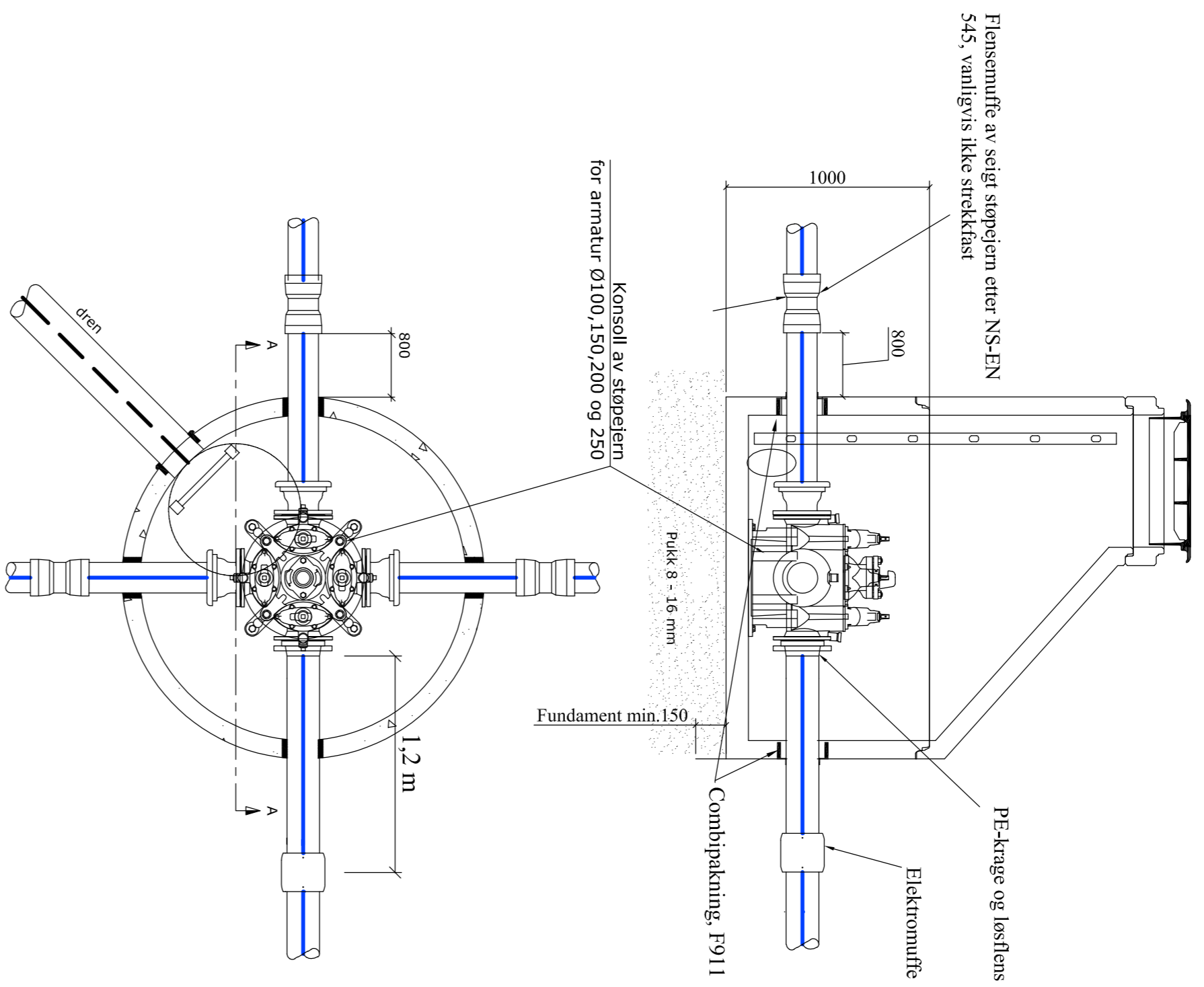


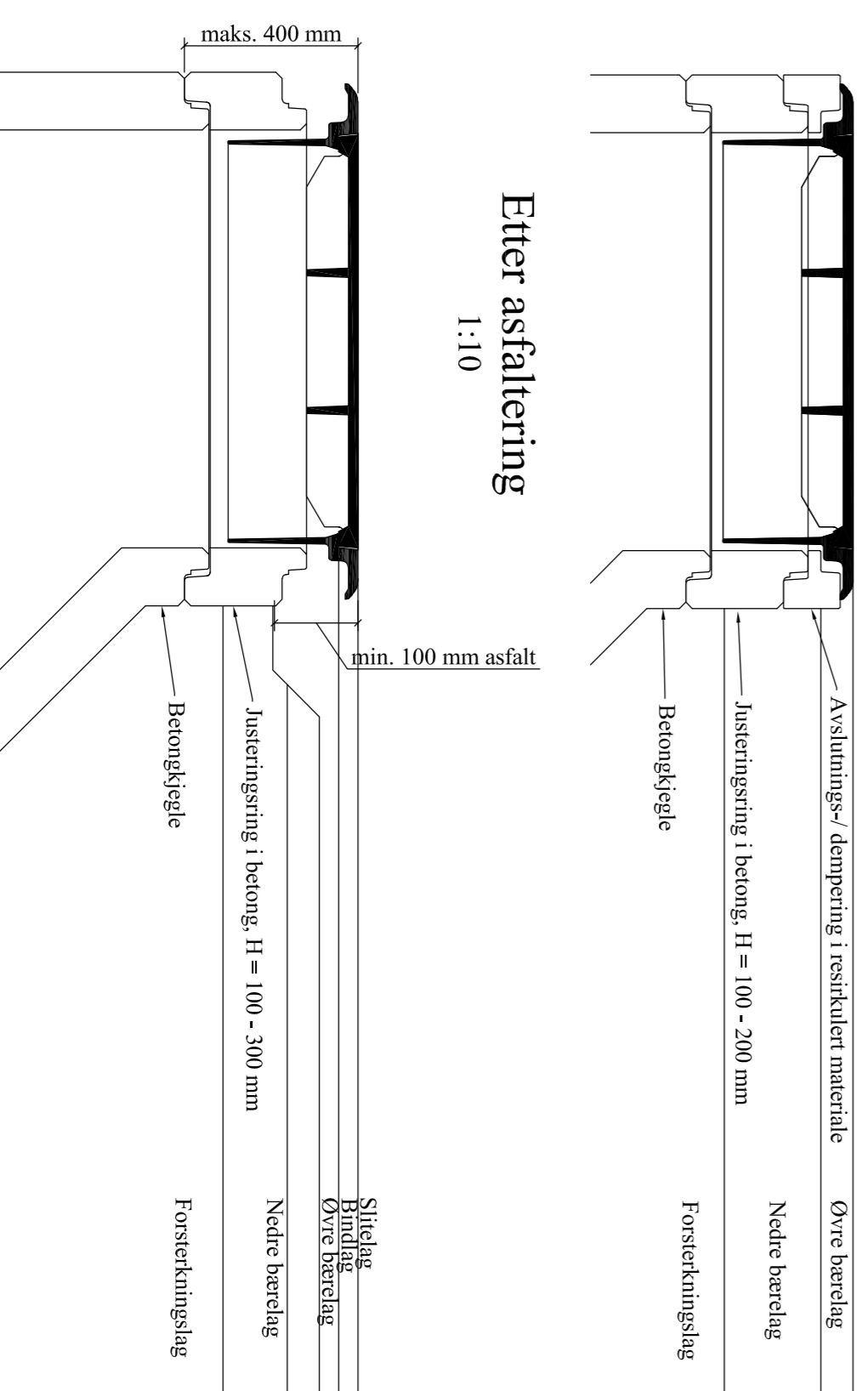
PREFABRIKERT VANNKUM I BTG
M=1:25
SNITT A-A



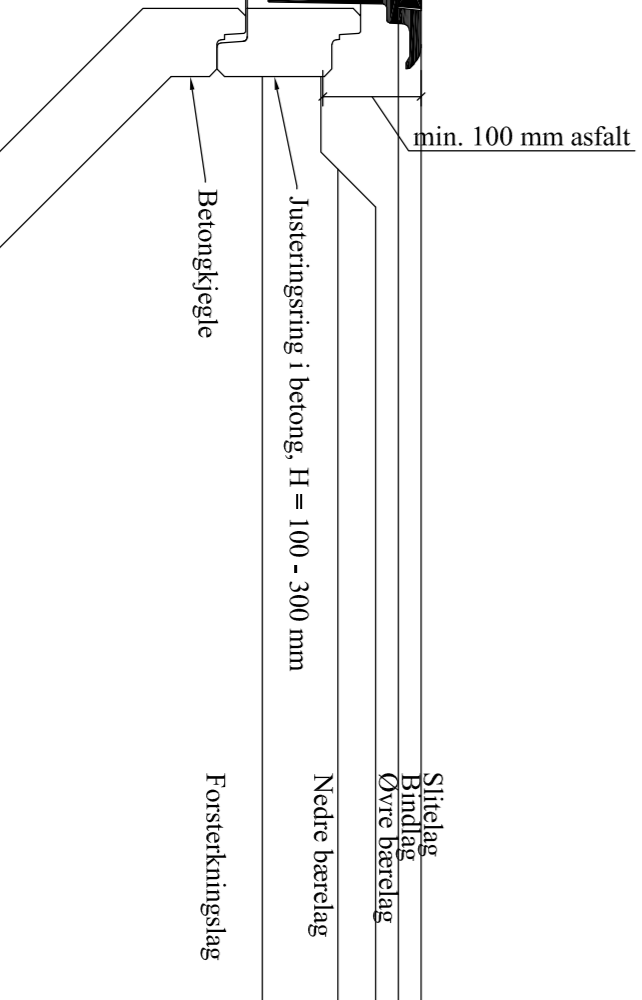
- ARMATUR :**
 Brennventil med brannventilstjering og beskytteselement
 Flensmuffe av seigt støpejern etter NS-EN 545
 - b) Flensmuffe av seigt støpejern som ikke er i samsvar med NS-EN 545, f.eks. Waga Mult/Joht 3000.
 - c) Flensmuffe av rustfritt stål med stivnet tilsvarende Waga Mult/Joht 3000.
 - d) Lang PE-slus med løsløns, PE merket Nordic Poly Mark.
 - e) Løsløns av seigt støpejern etter NS-EN 545, f.eks. Waga Mult/Joht 3000, f.eks. Waga Mult/Joht 3000.
ANMERKNINGER :
 - a) muffer av seigt støpejern som ikke er i samsvar med NS-EN 545, f.eks. Waga Mult/Joht 3000.
 - c) muffer av rustfritt stål med stivnet tilsvarende Waga Mult/Joht 3000.
 - d) Løsløns av seigt støpejern som ikke er i samsvar med NS-EN 545, f.eks. Waga Mult/Joht 3000.
 - e) muffer av rustfritt stål med stivnet tilsvarende Waga Mult/Joht 3000.
 - f) Løsløns av seigt støpejern som ikke er i samsvar med NS-EN 545, f.eks. Waga Mult/Joht 3000.
 - g) Løsløns av seigt støpejern som ikke er i samsvar med NS-EN 545, f.eks. Waga Mult/Joht 3000.
 - h) Løsløns av seigt støpejern som ikke er i samsvar med NS-EN 545, f.eks. Waga Mult/Joht 3000.
 - i) Løsløns av seigt støpejern som ikke er i samsvar med NS-EN 545, f.eks. Waga Mult/Joht 3000.
 - j) Løsløns av seigt støpejern som ikke er i samsvar med NS-EN 545, f.eks. Waga Mult/Joht 3000.
 - k) Løsløns av seigt støpejern som ikke er i samsvar med NS-EN 545, f.eks. Waga Mult/Joht 3000.
 - l) Løsløns av seigt støpejern som ikke er i samsvar med NS-EN 545, f.eks. Waga Mult/Joht 3000.
 - m) Løsløns av seigt støpejern som ikke er i samsvar med NS-EN 545, f.eks. Waga Mult/Joht 3000.
 - n) Løsløns av seigt støpejern som ikke er i samsvar med NS-EN 545, f.eks. Waga Mult/Joht 3000.
 - o) Løsløns av seigt støpejern som ikke er i samsvar med NS-EN 545, f.eks. Waga Mult/Joht 3000.
 - p) Løsløns av seigt støpejern som ikke er i samsvar med NS-EN 545, f.eks. Waga Mult/Joht 3000.
 - q) Løsløns av seigt støpejern som ikke er i samsvar med NS-EN 545, f.eks. Waga Mult/Joht 3000.
 - r) Løsløns av seigt støpejern som ikke er i samsvar med NS-EN 545, f.eks. Waga Mult/Joht 3000.
 - s) Løsløns av seigt støpejern som ikke er i samsvar med NS-EN 545, f.eks. Waga Mult/Joht 3000.
 - t) Løsløns av seigt støpejern som ikke er i samsvar med NS-EN 545, f.eks. Waga Mult/Joht 3000.
 - u) Løsløns av seigt støpejern som ikke er i samsvar med NS-EN 545, f.eks. Waga Mult/Joht 3000.
 - v) Løsløns av seigt støpejern som ikke er i samsvar med NS-EN 545, f.eks. Waga Mult/Joht 3000.
 - w) Løsløns av seigt støpejern som ikke er i samsvar med NS-EN 545, f.eks. Waga Mult/Joht 3000.
 - x) Løsløns av seigt støpejern som ikke er i samsvar med NS-EN 545, f.eks. Waga Mult/Joht 3000.
 - y) Løsløns av seigt støpejern som ikke er i samsvar med NS-EN 545, f.eks. Waga Mult/Joht 3000.
 - z) Løsløns av seigt støpejern som ikke er i samsvar med NS-EN 545, f.eks. Waga Mult/Joht 3000.

Ev. Luftventil type S-1400 el. tilsv.
 Det skal benyttes høytrykklende ventiler.
ANMERKNINGER :
 - a) Løsløns av seigt støpejern som ikke er i samsvar med NS-EN 545, f.eks. Waga Mult/Joht 3000.
 - b) Løsløns av seigt støpejern som ikke er i samsvar med NS-EN 545, f.eks. Waga Mult/Joht 3000.
 - c) Løsløns av seigt støpejern som ikke er i samsvar med NS-EN 545, f.eks. Waga Mult/Joht 3000.
 - d) Løsløns av seigt støpejern som ikke er i samsvar med NS-EN 545, f.eks. Waga Mult/Joht 3000.
 - e) Løsløns av seigt støpejern som ikke er i samsvar med NS-EN 545, f.eks. Waga Mult/Joht 3000.
 - f) Løsløns av seigt støpejern som ikke er i samsvar med NS-EN 545, f.eks. Waga Mult/Joht 3000.
 - g) Løsløns av seigt støpejern som ikke er i samsvar med NS-EN 545, f.eks. Waga Mult/Joht 3000.
 - h) Løsløns av seigt støpejern som ikke er i samsvar med NS-EN 545, f.eks. Waga Mult/Joht 3000.
 - i) Løsløns av seigt støpejern som ikke er i samsvar med NS-EN 545, f.eks. Waga Mult/Joht 3000.
 - j) Løsløns av seigt støpejern som ikke er i samsvar med NS-EN 545, f.eks. Waga Mult/Joht 3000.
 - k) Løsløns av seigt støpejern som ikke er i samsvar med NS-EN 545, f.eks. Waga Mult/Joht 3000.
 - l) Løsløns av seigt støpejern som ikke er i samsvar med NS-EN 545, f.eks. Waga Mult/Joht 3000.
 - m) Løsløns av seigt støpejern som ikke er i samsvar med NS-EN 545, f.eks. Waga Mult/Joht 3000.
 - n) Løsløns av seigt støpejern som ikke er i samsvar med NS-EN 545, f.eks. Waga Mult/Joht 3000.
 - o) Løsløns av seigt støpejern som ikke er i samsvar med NS-EN 545, f.eks. Waga Mult/Joht 3000.
 - p) Løsløns av seigt støpejern som ikke er i samsvar med NS-EN 545, f.eks. Waga Mult/Joht 3000.
 - q) Løsløns av seigt støpejern som ikke er i samsvar med NS-EN 545, f.eks. Waga Mult/Joht 3000.
 - r) Løsløns av seigt støpejern som ikke er i samsvar med NS-EN 545, f.eks. Waga Mult/Joht 3000.
 - s) Løsløns av seigt støpejern som ikke er i samsvar med NS-EN 545, f.eks. Waga Mult/Joht 3000.
 - t) Løsløns av seigt støpejern som ikke er i samsvar med NS-EN 545, f.eks. Waga Mult/Joht 3000.
 - u) Løsløns av seigt støpejern som ikke er i samsvar med NS-EN 545, f.eks. Waga Mult/Joht 3000.
 - v) Løsløns av seigt støpejern som ikke er i samsvar med NS-EN 545, f.eks. Waga Mult/Joht 3000.
 - w) Løsløns av seigt støpejern som ikke er i samsvar med NS-EN 545, f.eks. Waga Mult/Joht 3000.
 - x) Løsløns av seigt støpejern som ikke er i samsvar med NS-EN 545, f.eks. Waga Mult/Joht 3000.
 - y) Løsløns av seigt støpejern som ikke er i samsvar med NS-EN 545, f.eks. Waga Mult/Joht 3000.
 - z) Løsløns av seigt støpejern som ikke er i samsvar med NS-EN 545, f.eks. Waga Mult/Joht 3000.

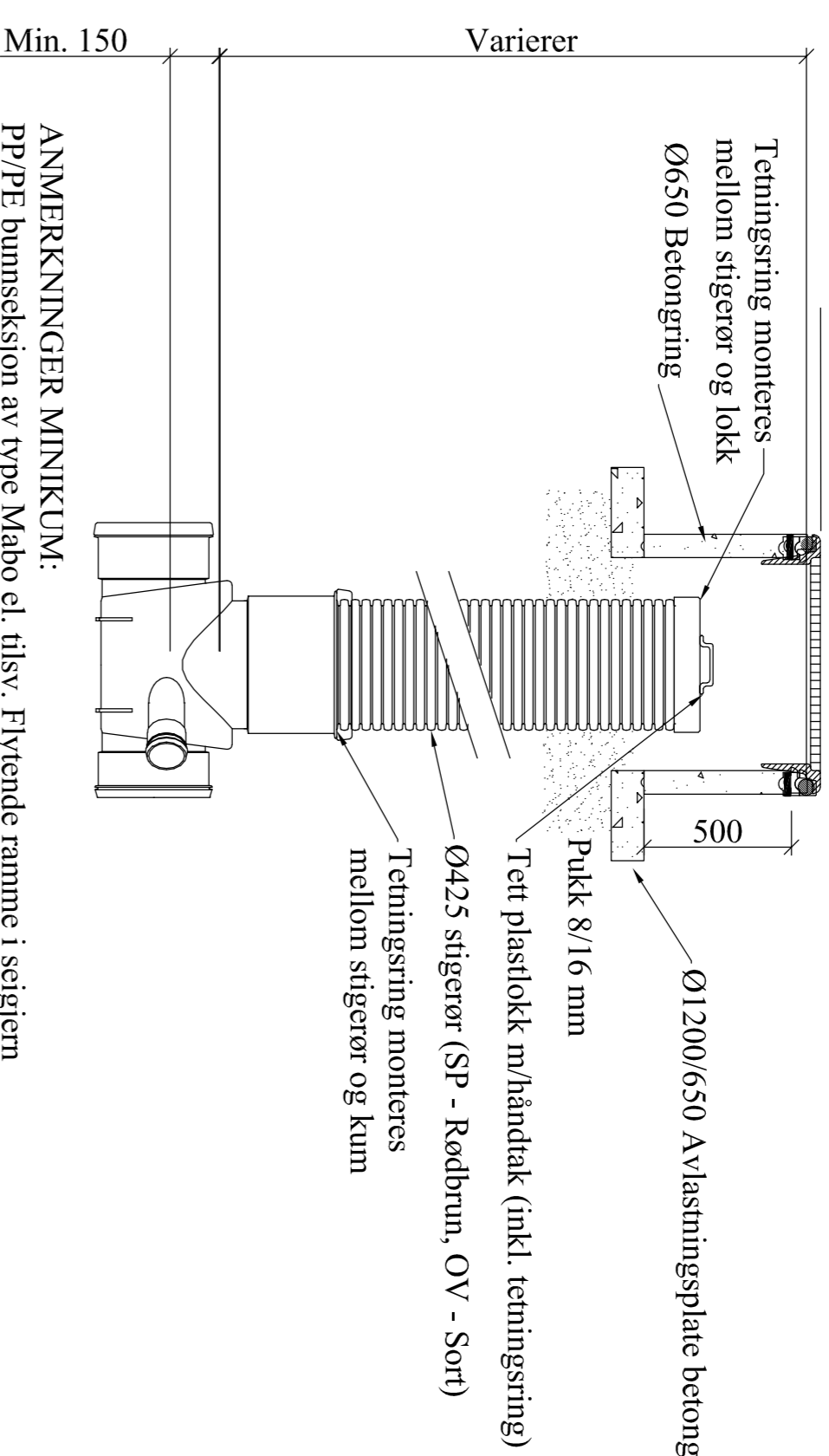
MONTERINGSPRINSIPP, KUM-TOPP
I anleggsperioden
1:10



Etter asfaltering
1:10

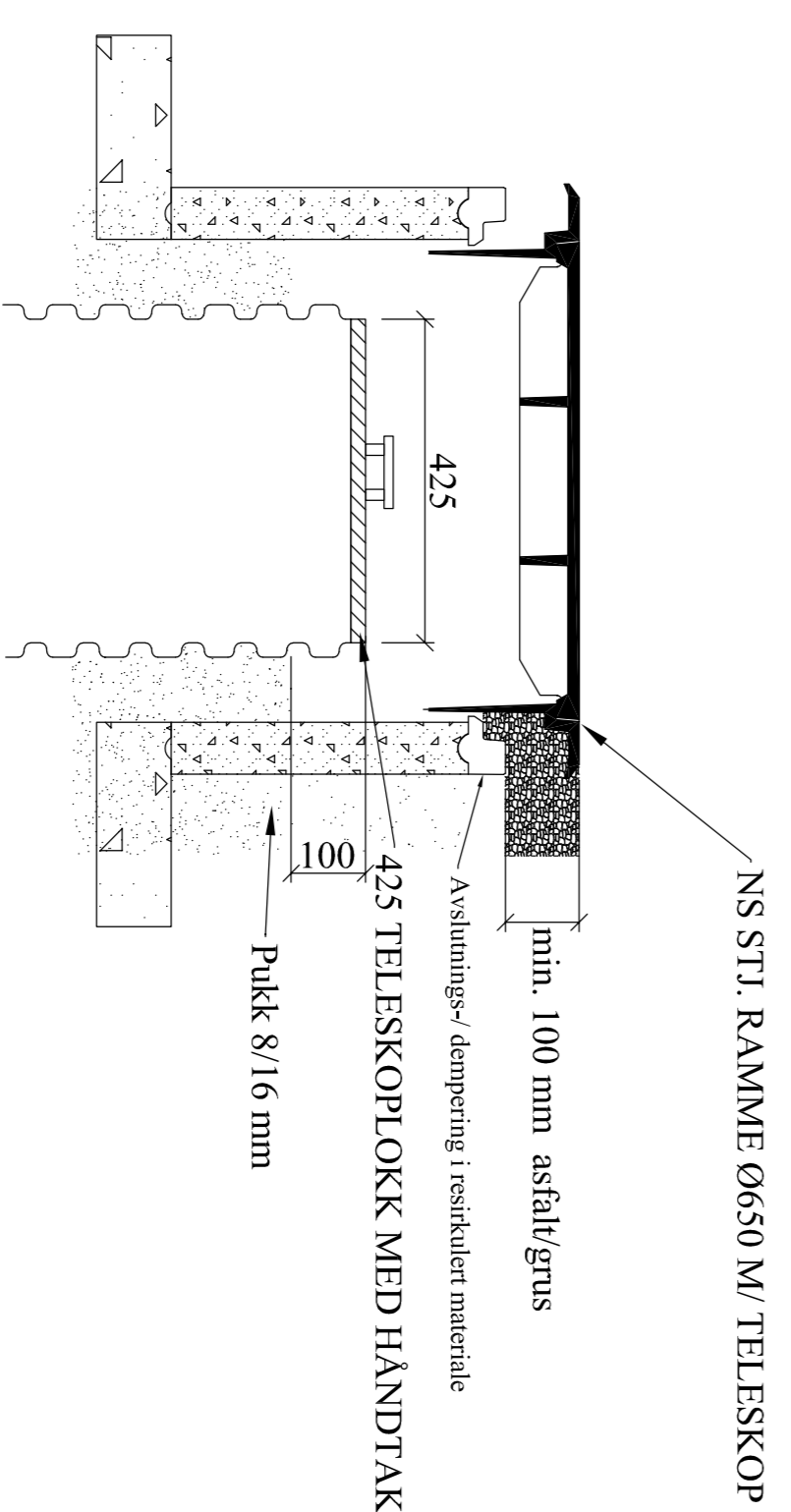


MINI KUM
1:20

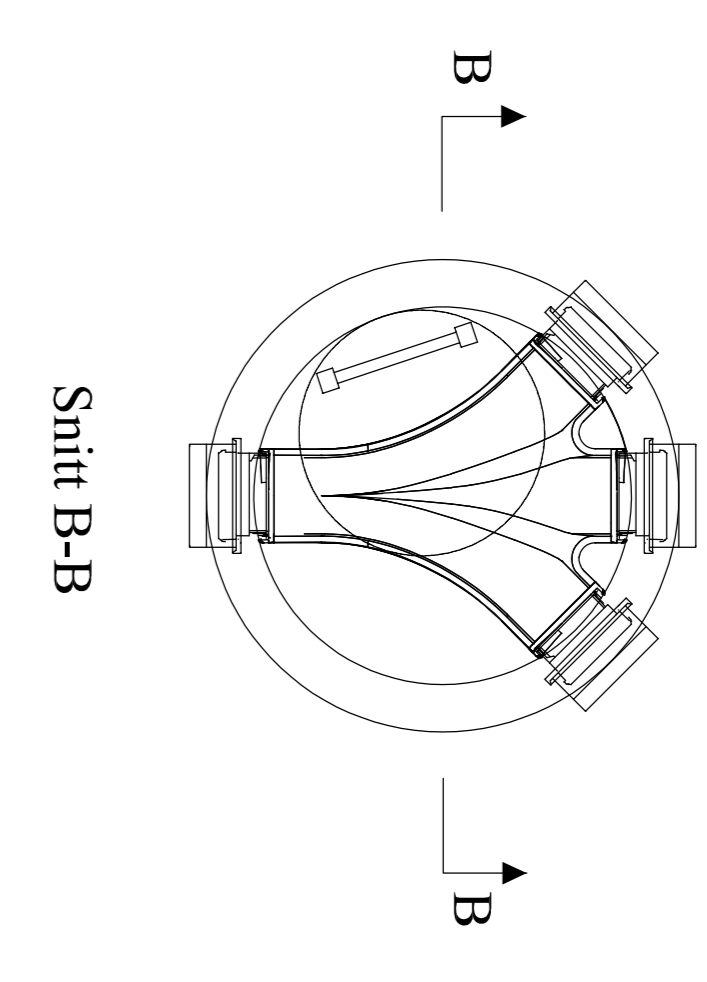


ANMERKNINGER MINNIKUM:
 PP/PE bunnsesjon av type Mabro el. tilsv. Flyvende ramme i seigjern m/kontrollåpning og klappestopp Kumramme: Flyvende ramme i seigjern med kontrollåpning og klappestopp, 400 KN - NS 1990. Kumløkk: Seigjern med 3 stik tette spretthull 400 KN - NST-1992 el. tilsv. Kumløkk som skal ligge i velbåne eller annen asfaltert plass med blikjøring skal ha påstøpt omslutende gummpakning. Løkk med løse pakninger godtas ikke. I vei skal kumløkk ha dekor med byggherrens kommunevåpen. Skal produseres på støperi med tredjepartskontroll. Kumskjøter testes med glideringspakning. Ledningsdimensjoner og retningsforordninger varierer. Gjentylling med pukk 8-16 mm rundt kummen

PREFABRIKERT AVLØPSKUM Ø425,
PLAST MONTERINGSPRINSIPP KUMTOPP
1:10



PREFABRIKERT AVLØPSKUM
1:20



Merknader:
 Henviser til øvrige tegninger

Revisjon	Endring	Dato	Tegn.	Kontroll.
NOME KOMMUNE		TILBUDS TEGNING		
ROMNESVEGEN VA-ANLEGG		Tegn. J.E.D.		
DETAILER		Ans. P.V.		
KUM-DETAILER		Date 17.02.2022		
		Tegn. H5.01		
		Rev.		