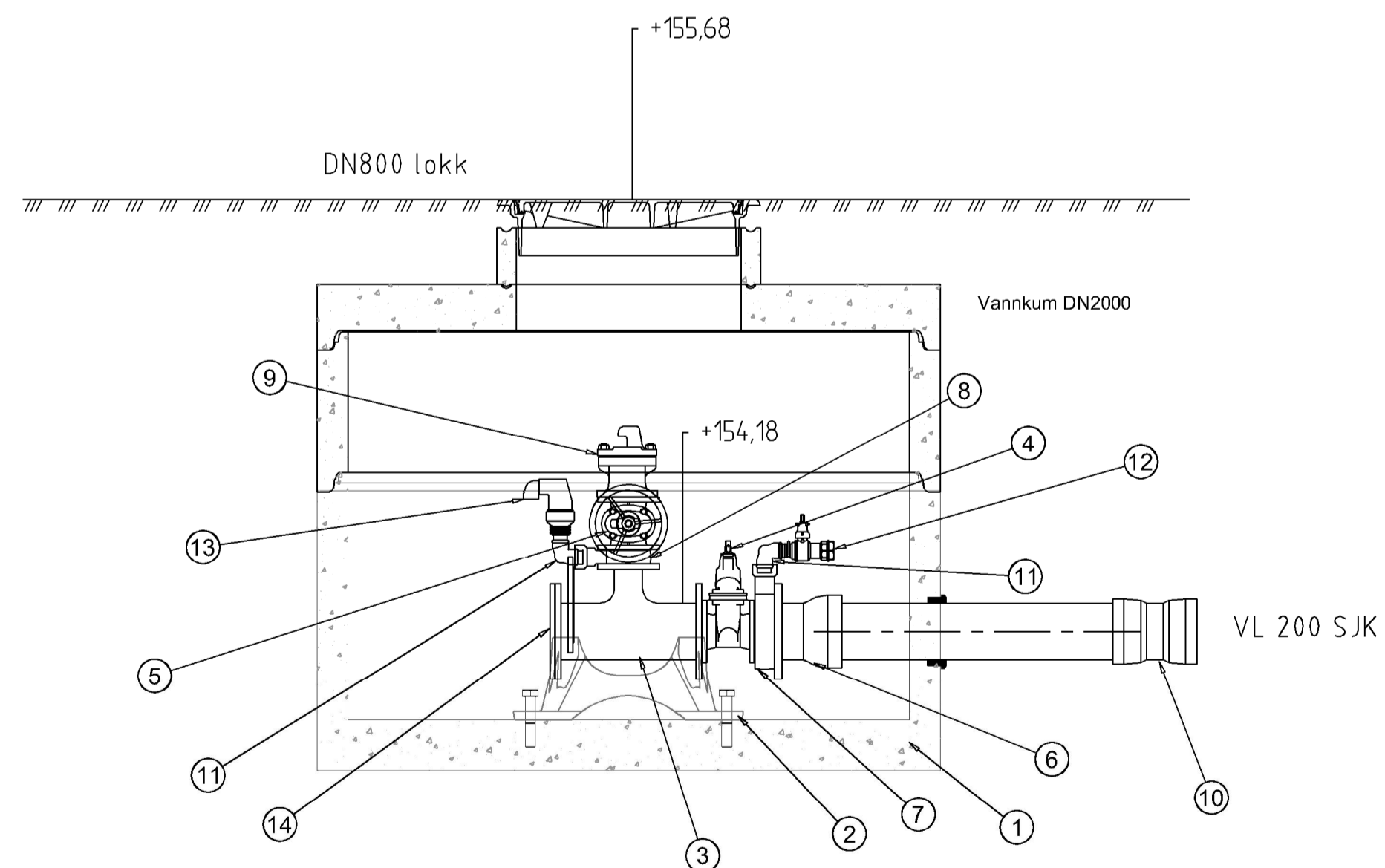
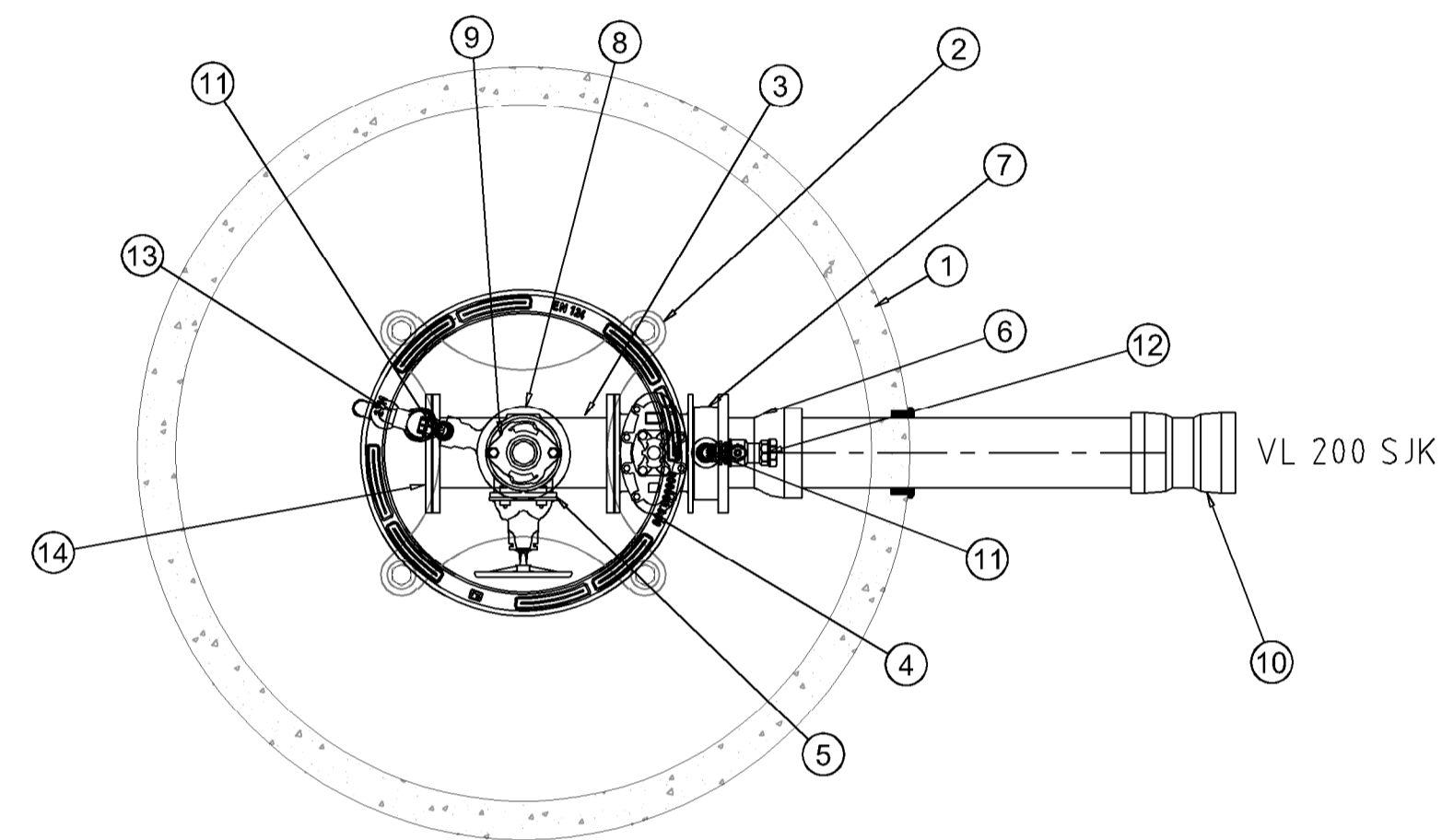


# V1 - Ø2000



POS-LISTE: V1

Pos	Beskrivelse	Dimensjon	Antall	Anmerkning
1	Prefabrikkert vannkum med innstøpte bolter	DN2000 M36 700	1	
2	Konsoll	200	1	
3	Flense-T	200-100	1	
4	Sluseventil	200	1	
5	Sluseventil	100	1	m/ratt
6	Flensmuffe for duktile rør	200	1	
7	Mellomring	200	1	
8	Mellomring	100	1	
9	Brannventil, standard type	100	1	
10	Dobbeltmuffe	200	1	Setningsledd
11	Albue	50	2	
12	Kulventil	100	1	m/ ratt
13	Lufteventil	50	1	
14	Blindflens	200	1	

A-01 Konkurransgrunnlag		15.09.22	JM	AA
Rev.	Revisjon gæder	Rev.date	Jahr	Kont
<b>Espeland VBA</b> 				
Oppdragsgiver: VA-etaten		Oppdragsleder: asplan viak		
<b>KONKURRANSEGRUNNLAG</b>				
Dato: 15.09.2022	Oppdragsnr. AV: 613898-02	Koordinatsystem: UTM32	Haydereferanse: NN2000	
Ufart av: JM	Kontrollert av: AA	Godkjert av: TM	Målestokk: 1:20	Format: A1
<b>Plan og snitt</b> Vannkum V1				
Tegningsnummer: X-H-K-0-00-780-005 A-01		Revisjon		
Byggekode	Fag	Type	Sone	Eig. Systemkode
				Lepere