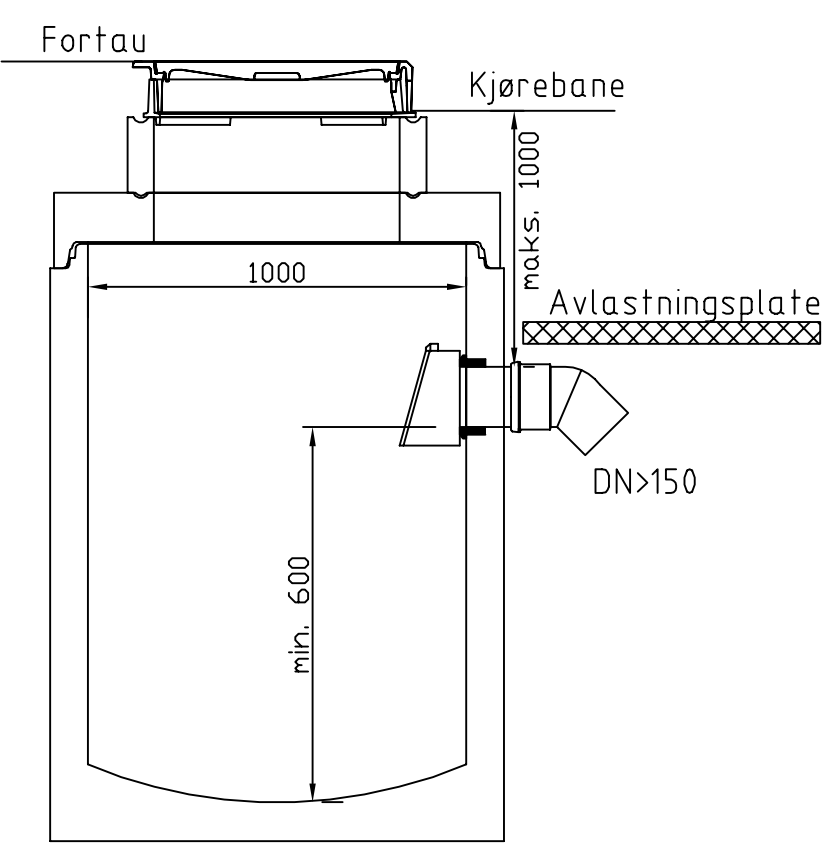
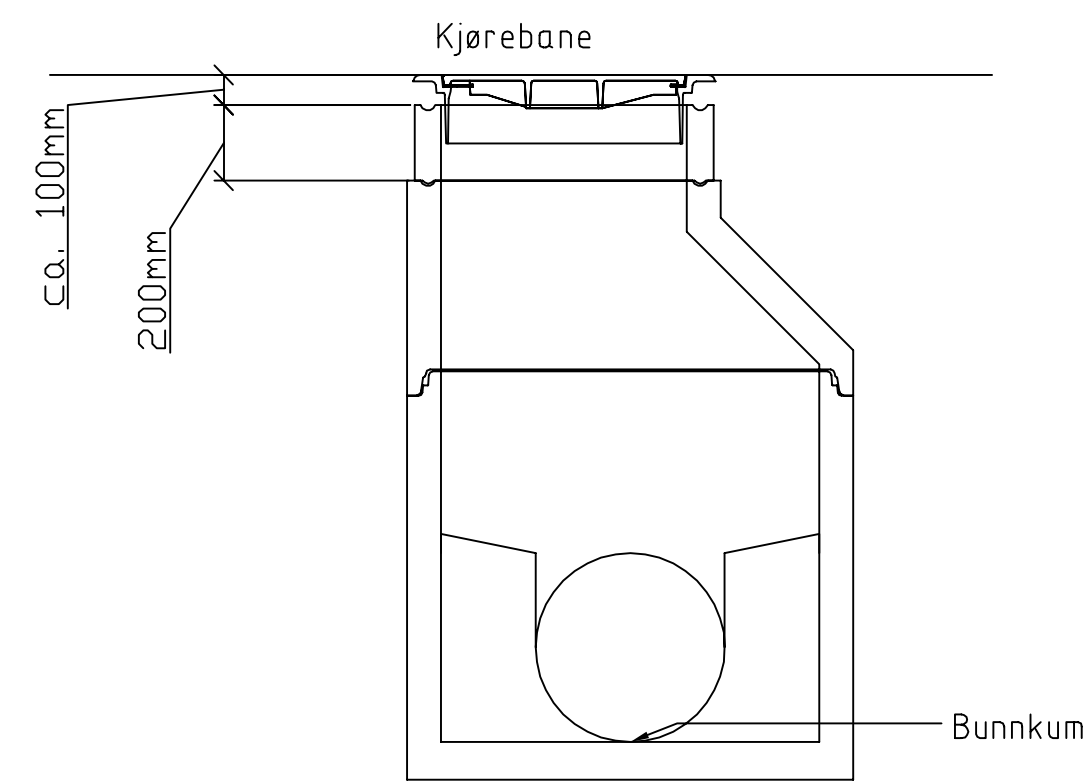


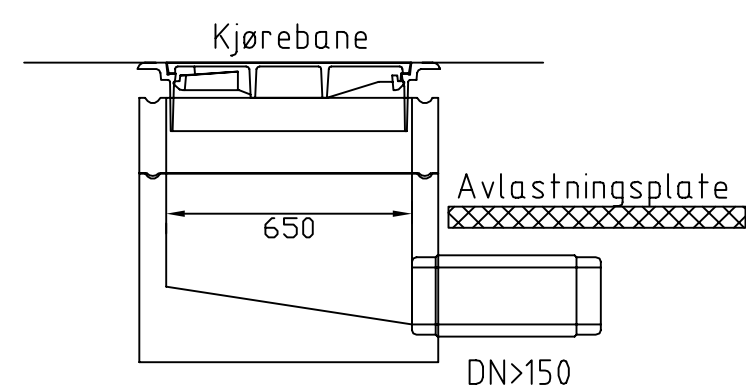
Typisk sandfang m/ristlokk



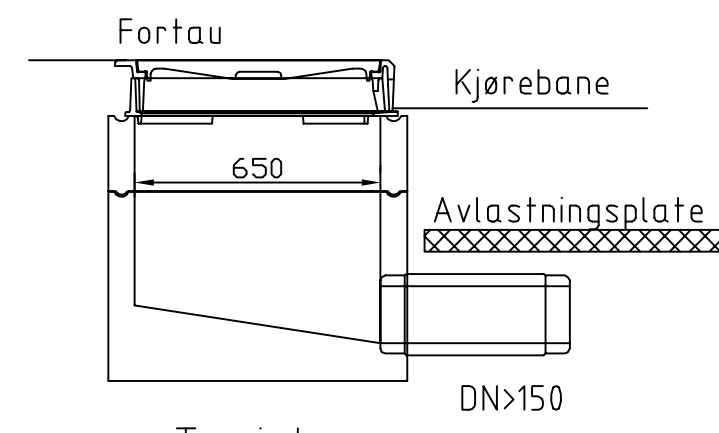
Typisk sandfang m/kjeftestluk



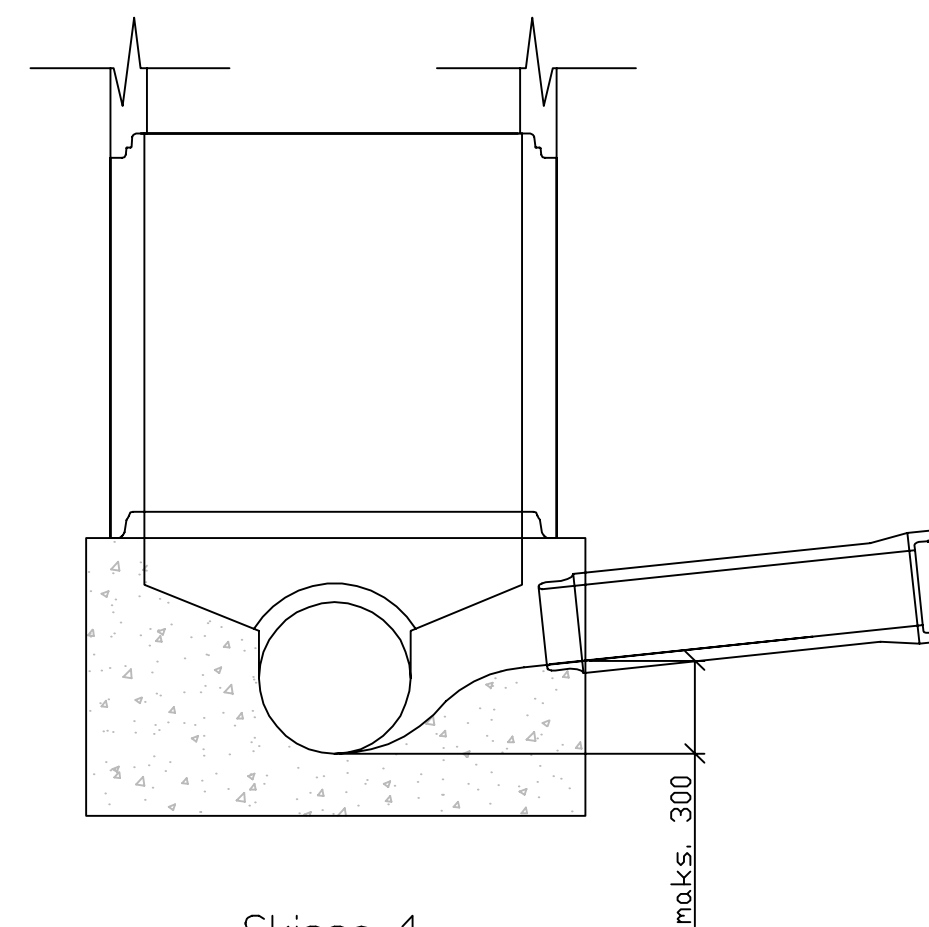
Typisk kum



Typisk hjelpesluk m/ristlokk



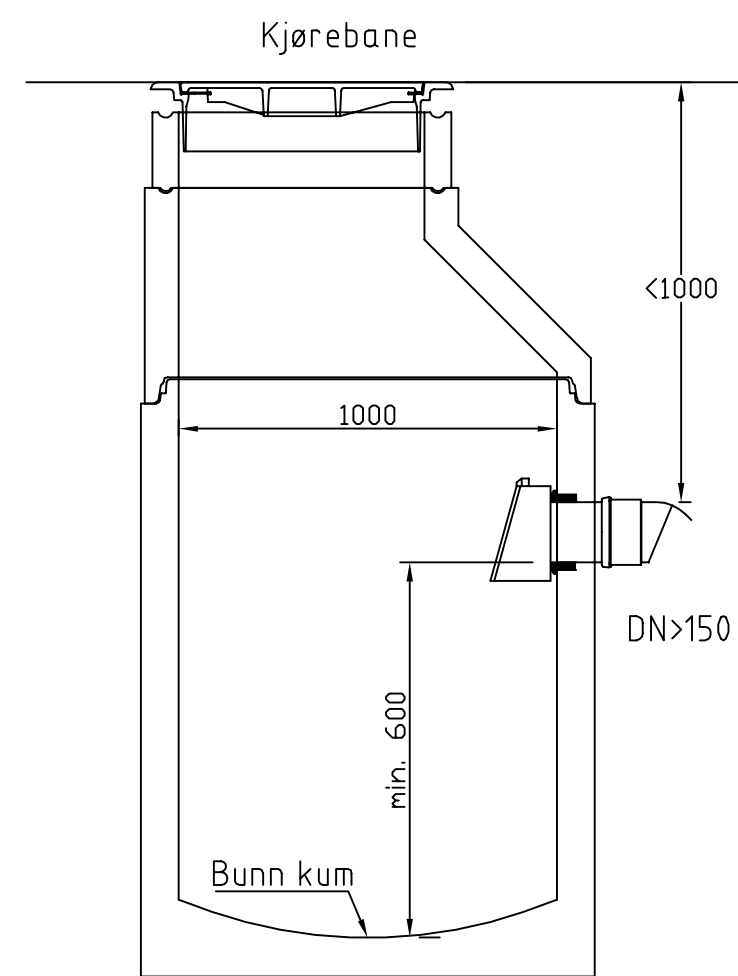
Typisk hjelpesluk m/kjeftestluk



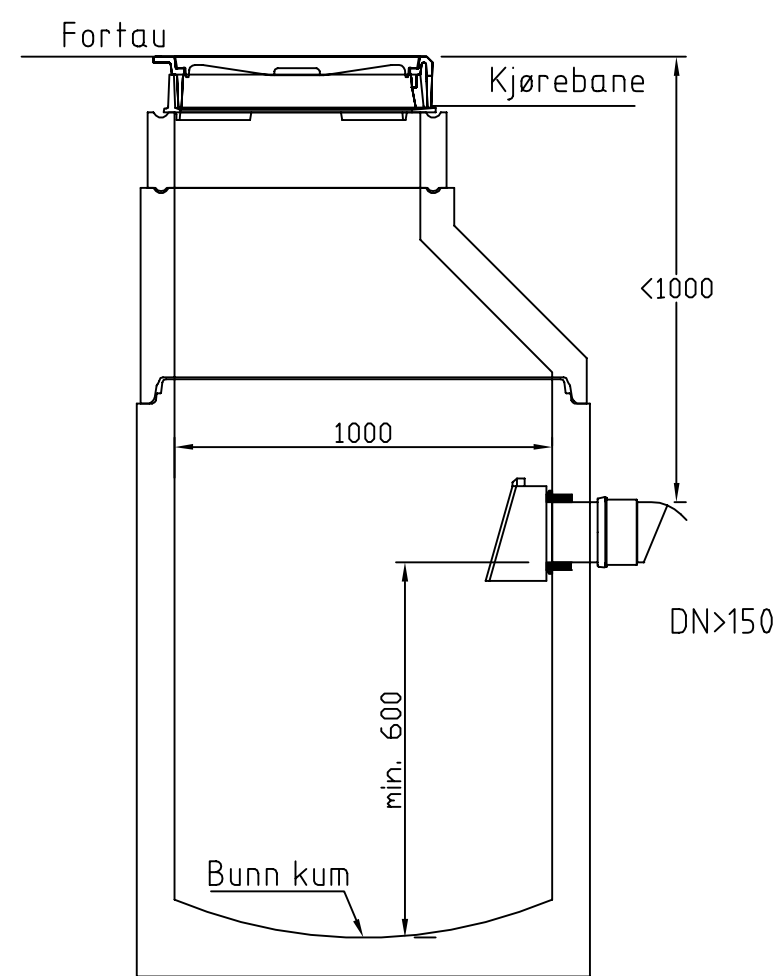
Skisse 1
Typisk snitt
v/hevet sideinnløp

MERKNAD

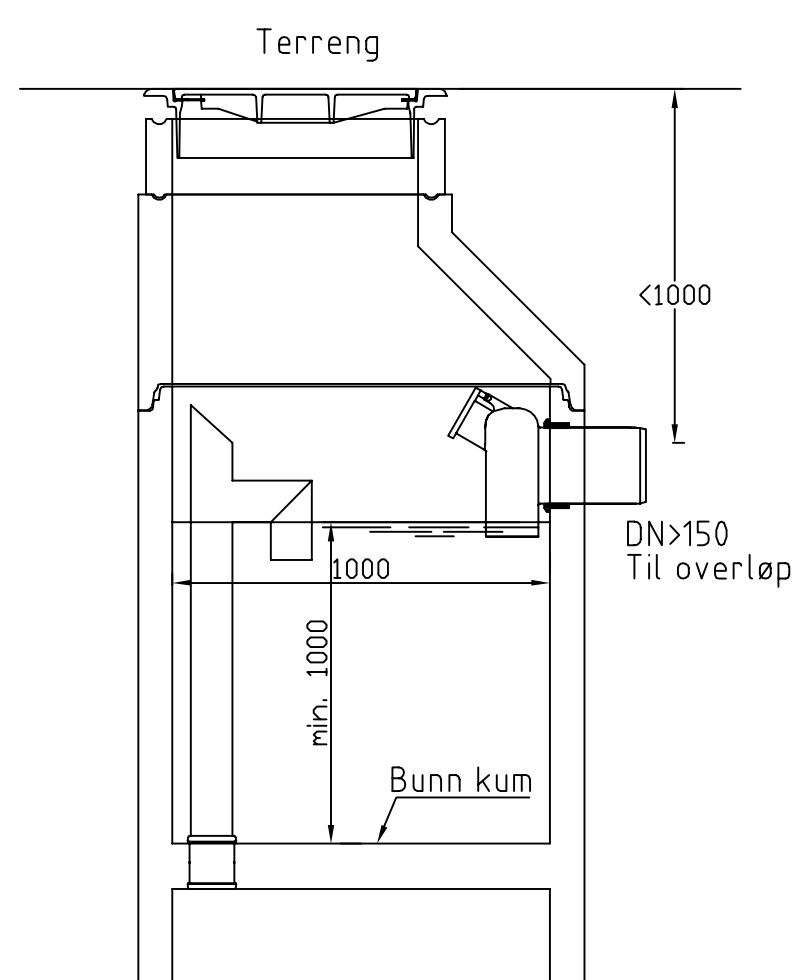
1. Kummene skal være tette.
2. Entreprenør må kontrollere at kummer og avvinkling stemmer med planlagt og utført rørleggerarbeid.
3. Entreprenøren må selv avgjøre hvilke bend han vil bruke i forbindelse med kummene. Eventuelle vertikale bend er ikke vist.
4. Alle sandfang skal ha dykker.
5. Alle sandfang gjelder Bergen kommunes krav og VA-norm, utløp minst 0,6m over bunn og minst 0,5m³ slamvolum.
6. Høyder sandfang regnes fra innvendig bunn kum til topp lokk.



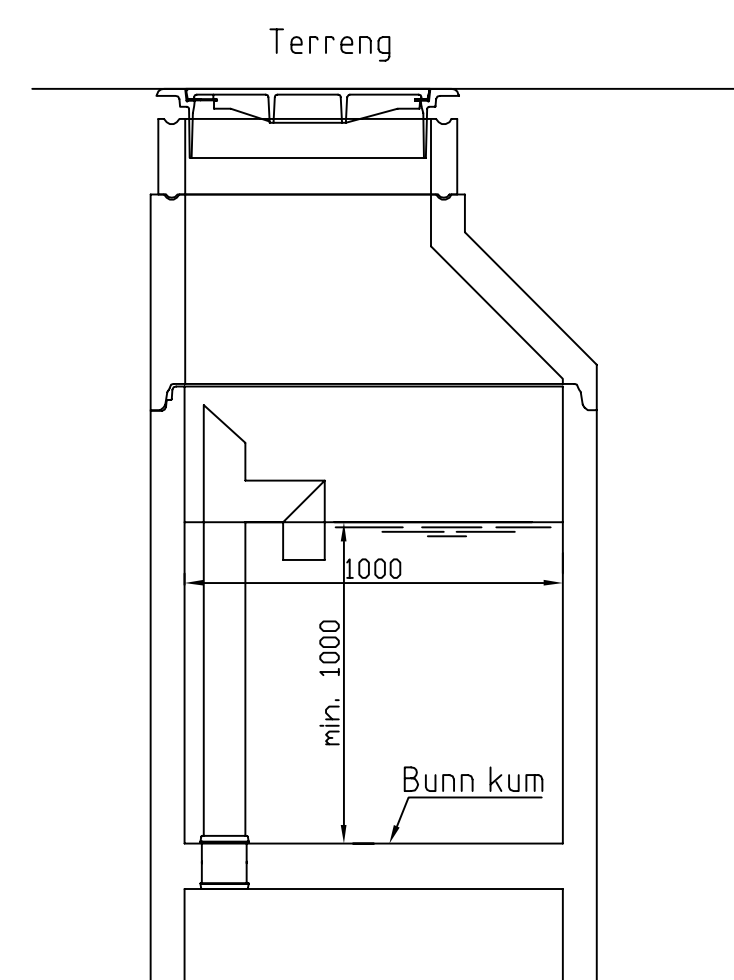
Typisk sandfang m/ristlokk



Typisk sandfang m/kjeftestluk



Typisk IFS
Infiltrasjonssandfang
med overløp



Typisk IFS
Infiltrasjonssandfang
uten overløp

A-01 Konkurransgrunnlag		01.09.22 MS PHT	
Rev.	Revisjon gjelder	Rev. dato	Utarb. Kont.
Prosjekt		Oppdragsleder	
Espeland VBA		BERGEN KOMMUNE	
Oppdragsleder		Oppdragsleder	
Bergen Vann		aspian viak AV	
Prosjekttype			
KONKURRANSEGRUNNLAG			
Dato	Oppdragsnr. AV	Koordinatsystem	Haydereferanse
01.09.2022	613898-02	UTM32	NN2000
Ustøtt av	Kontrollert av	Godkjent av	Målestikk
MS	PHT	TM	1:20
Format		A1	
Typisk kum og SF			
Tegningsnummer		Revisjon	
X-H-F-0-00-780-002		A-01	
Byggekode	Fag	Type	Sone
Eig.	Systemkode	Leper.	