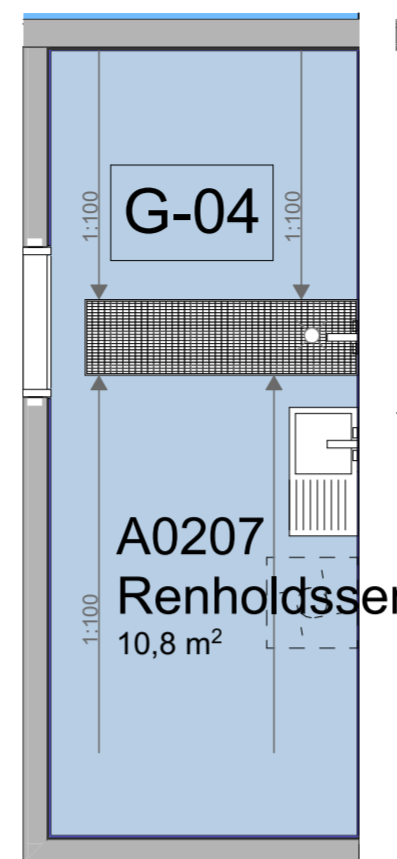
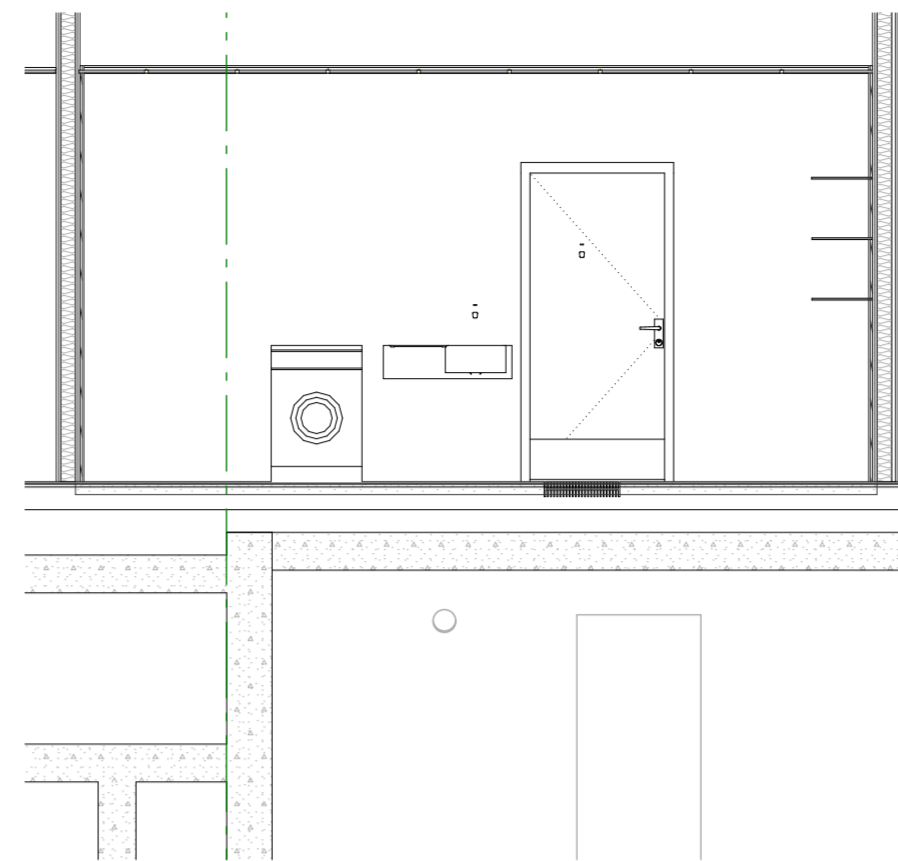


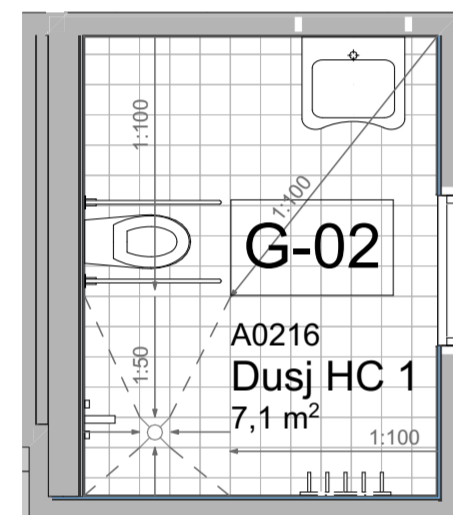
Gulvplan 10. E-02 1:100



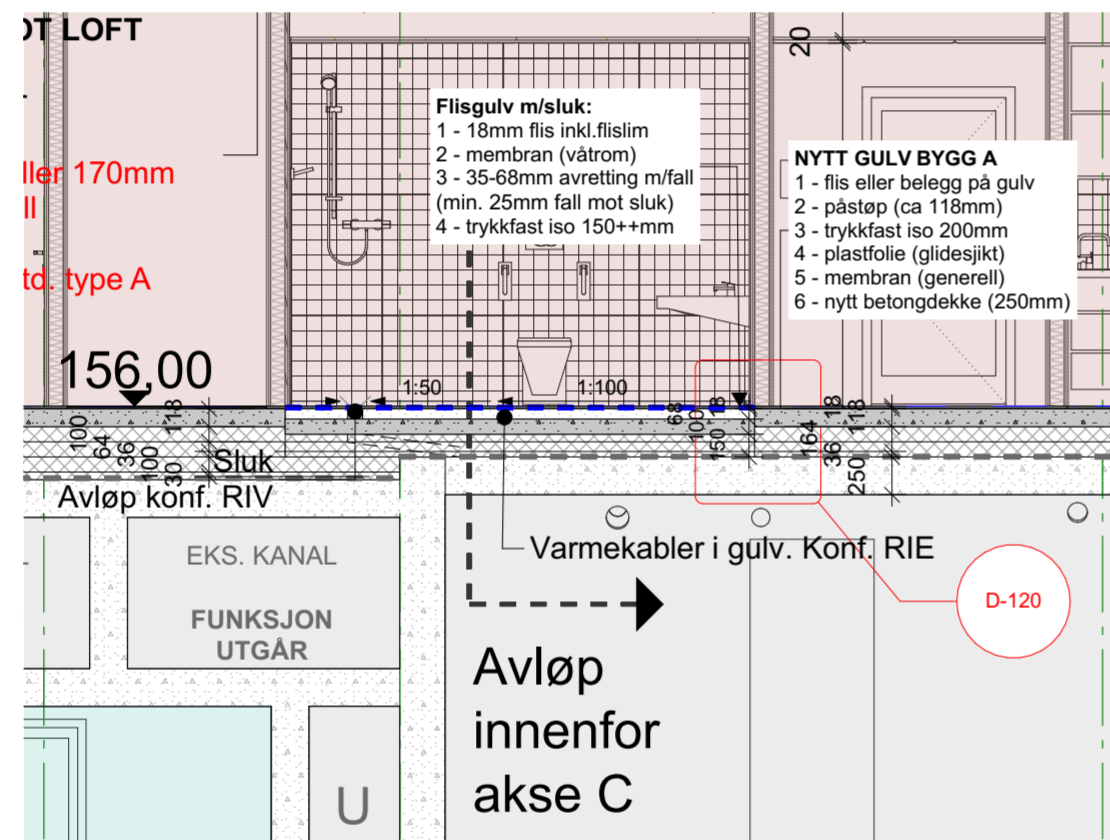
1:50 10. E-02



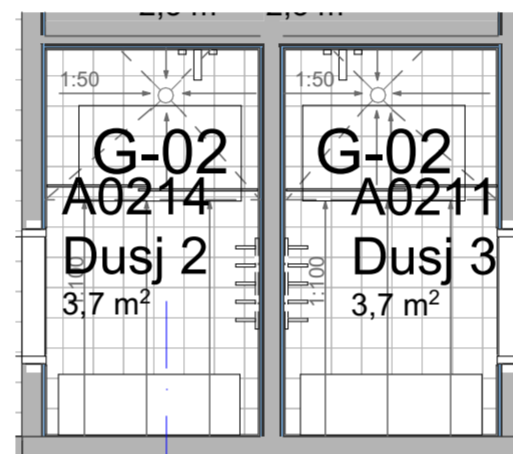
S-A0207 Renholdssentral 1:50



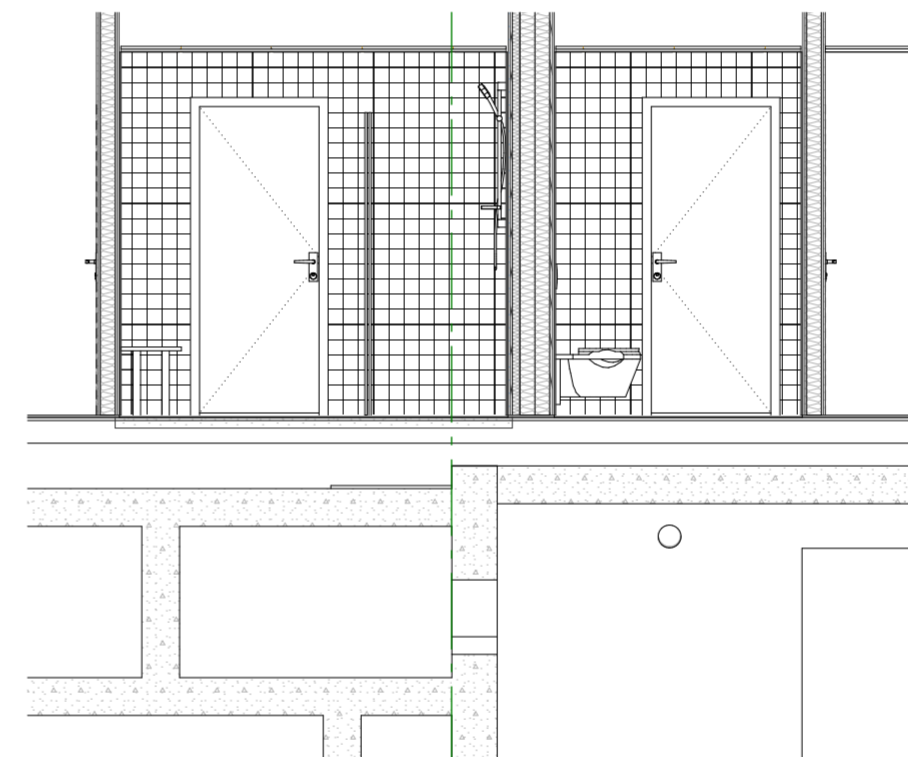
1:50 10. E-02



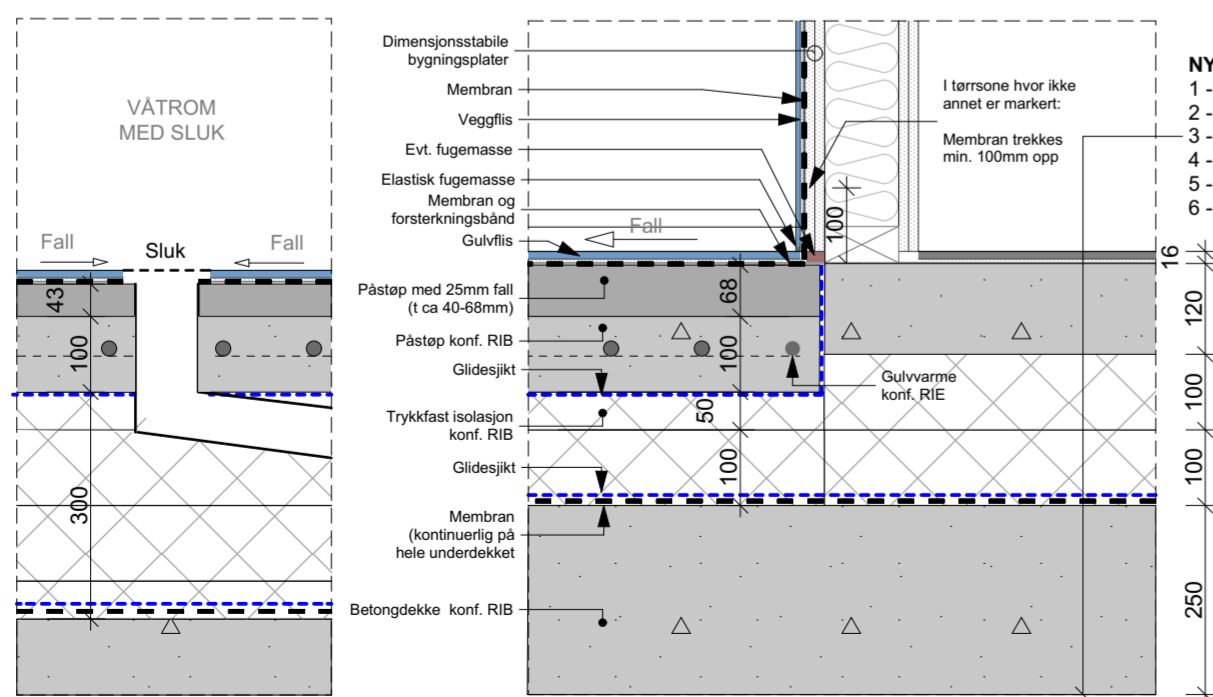
1:50 S A-3-1 Detalj -og grensesnitt akse 3



1:50 10. E-02



S-A0214 Dusjrom 1:50



D-120 Detalj - Gulv med fall i våtrom 1:10

Nedsenket dekke med fall til sluk for følgende våtrom i garderobedel:

1. A0216 Dusj HC
2. A0211 Dusj 2
3. A0214 Dusj 3
4. A0207 Renholdssentral

Konf. RIB for betong, påstøp og isolasjon
Konf. RIV for sluk
Konf. RIE for nedstøpt gulvvarme

Tegningsnummer:	Revisjon:
A-A-E-003-A02-255-001	A-01

ARK	Arkitektur Asplan Viak
RIB	Rådg. ing. Bygg Asplan Viak
RIV	Rådg. ing. VVS Asplan Viak
RIE	Rådg. ing. Elektro Asplan Viak
LARK	Landskap Asplan Viak

A-01	Konkurransegrunnlag		STE	STE
Rev	Beskrivelse	Dato	Tegn.	Kontr.

Prosjekt:	Espeland VBA	Gr / Bnr	290/120
Oppdragsgiver:	Bergen kommune	Oppdragsleder:	asplan viak

Prosjektfase			
Konkurransegrunnlag			
Dato opprettet	Oppdragsnr.	Koordinatsystem:	Haydedatum:
01.10.2021	613898-02	UTM sone 32	NN2000
Opprettet av:	Kontrollert av:	Målestokk	Format:
STE		1:50	A2

Skjema Våtrom Bygg A			
----------------------	--	--	--

Tegningsnummer:	Revisjon:					
A-A-E-003-A02-255-001	A-01					
Bygg	Fag	Type	Sone	Etg.	Bygningsdelkode	Lepnr.