

.96 Sidespenn. Fundament akse 13, armering

25.04.78

.97 Sidespenn. Brubane felt fuge - hovedspenn.

07.11.78

Akse 9-8, Armering

753 Statens vegvesen
BRØNNØYSUND BRU

.01 Oversikt	12.04.83
.02 Stikningsplan	13.09.77
.03 Hovedspenn. Tverrsnitt på rettstrekning	28.09.78
.04 Hovedspenn. Tverrsnitt i kurve. Akse 7-8	18.08.78
.05 Hovedspenn. Tverrsnitt med varierende tverrfall.	02.08.77
.06 Hovedspenn. Fritt frembygg fra tårn akse 6	05.09.77
.07 Hovedspenn. Fritt frembygg og felt på fast stillas fra akse 7.	04.01.78
.08 Hovedspenn. Nødvendig flytekraft i spennkabler, akse 6	Utgår
.09 Hovedspenn. Nødvendig flytekraft i spennkabler, akse 7	Utgår
.10 Hovedspenn. Tårn i akse 6	07.12.83
.11 Hovedspenn. Tårn i akse 7	07.02.78
.12 Hovedspenn. Fundament i akse 6	18.12.78
.13 Hovedspenn. Fundament i akse 6, Alternativ B	Utgår
.14 Hovedspenn. Hovedspenn. Fundament i akse 7	27.01.78
.15 Overgang sidespenn - hovedspenn ved akse 5	23.05.79
.16 Sidespenn. Fundamenter på land	23.10.78
.17 Sidespenn. Fundament i akse 5	04.01.79
.18 Sidespenn. Søylar	23.10.78
.19 Sidespenn. Fundament i akse 8. Søyte tegn. av 29.03.77 utgår)	14.10.77
.20 Sidespenn. Tverrsnitt	06.07.78
.21 Sidespenn. Tverrsnitt med varierende tverrfall	02.08.77
.22 Sidespenn. Brubane. Armering	20.09.78
.23 Sidespenn. Fundamenter, fjellbolter. (Spennkabel-tegn. av 1.4.77 utgår)	23.10.78
.24 Landkar i akse 0. Forskaling	18.10.78
.25 Landkar i akse 20. Forskaling	25.10.77
.26 Sidespenn. Fuge i felt	14.09.78
.27 Sidespenn. Fuger ved landkar, fugebeslag	29.09.78
.28 Fugebeslag for fuger i felt	29.09.78
.29 Leider og rekkverk på tårn	02.10.78
.30 Rekkverk langs y.k. fortau	Utgår
.31 Rekkverk langs y.k. kjørebane	Utgår
.32 Styrelys	16.10.78
.33 Overvannssluk	21.09.77

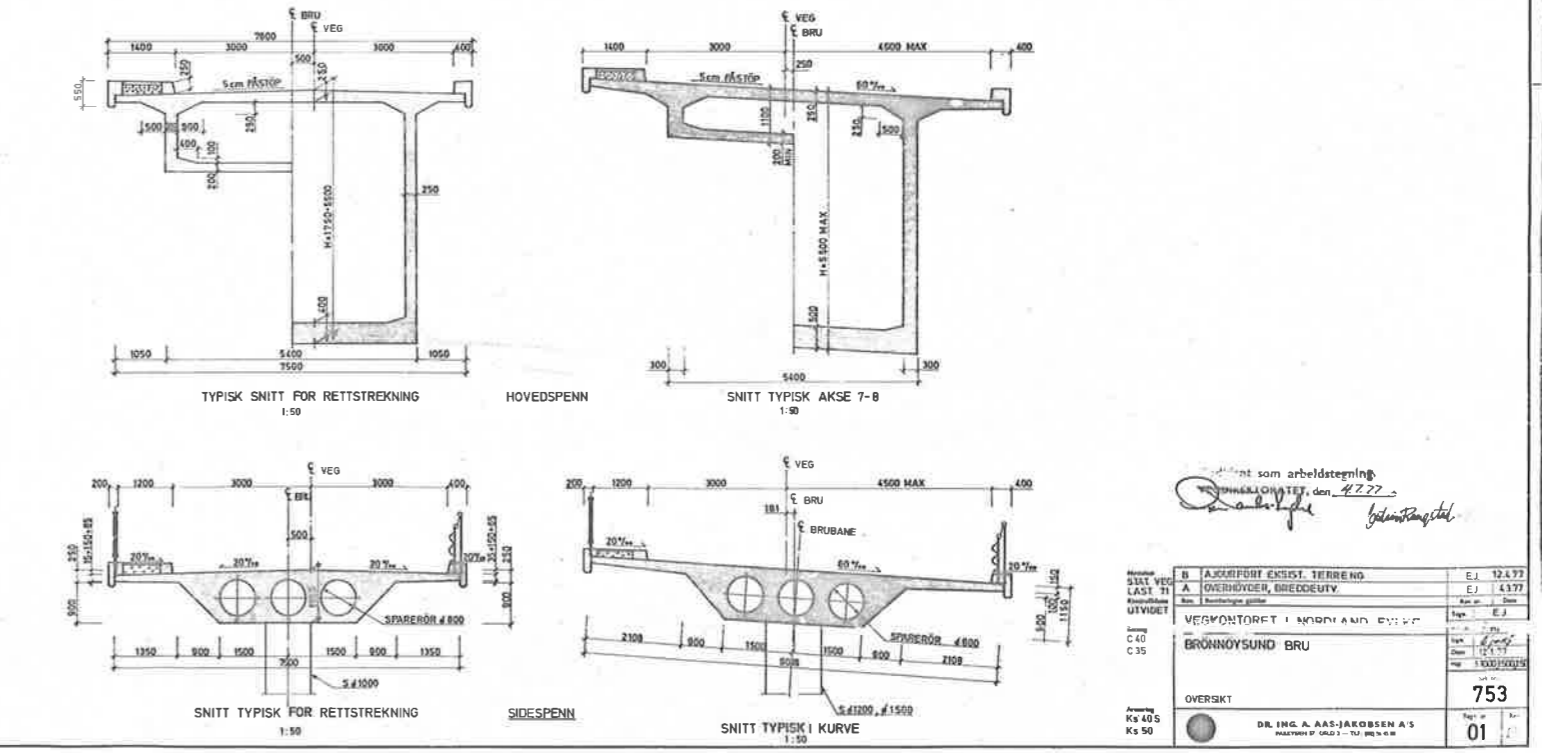
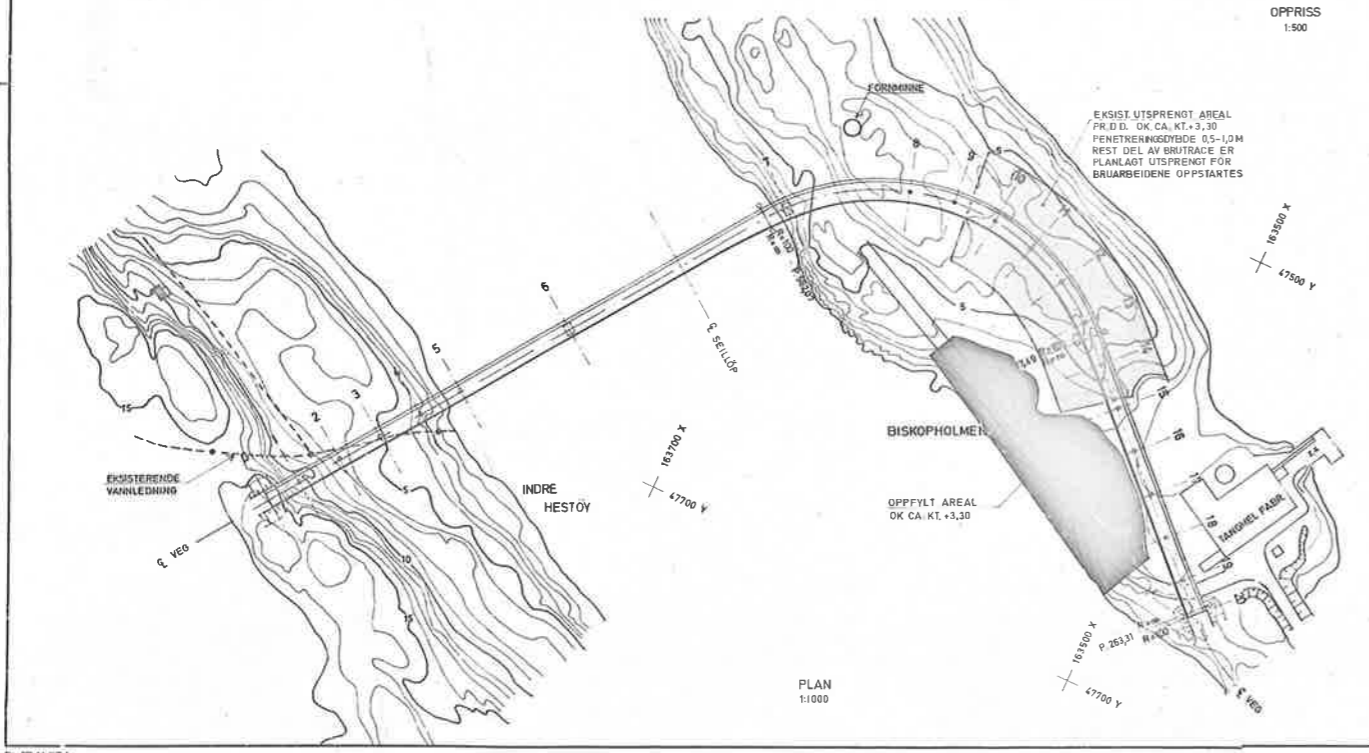
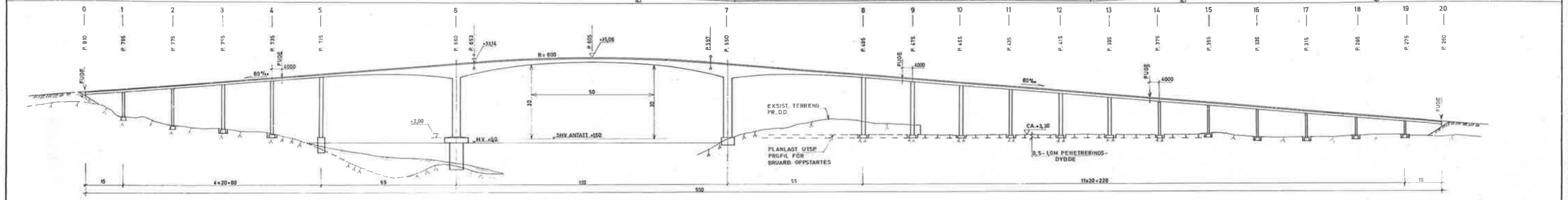
BRØNNØYSUND BRU

.34 Feste for lysmast, lysmast	29.09.78
.35 Landkar akse 0. Armering av fund.plate, veggskiver og avlastn.plate	18.10.78
.36 Landkar akse 0. Armering over veggskiver	01.06.78
.37 Landkar akse 20. Armering av fund.plate, veggskiver og avlastn.plate	18.08.78
.38 Landkar akse 20. Armering over veggskiver	25.10.77
.39 Overgang sidespenn - hovedspenn. Akse 8	16.03.78
.40 Sidespenn. Brubane, typisk innerfelt.	10.11.77
.41 Sidespenn. Brubane, felt mot landkar. Armering	04.04.78
.42 Sidespenn. Brubane, typisk innerfelt. Armering	20.06.78
.43 Sidespenn. Brubane, felt mot fuge. Armering	07.11.78
.44 Sidespenn. Brubane, felt fuge - hovedspenn. Akse 4-5, Armering	30.05.79
.45 Sidespenn. Brubane, felt akse 14-13. Armering	12.06.78
.46 Sidespenn. Tverrbærer ved landkar i akse 20. Armering	26.11.77
.47 Sidespenn. Tverrbærer ved landkar i akse 0. Armering	06.12.77
.48 Overgang sidespenn - hovedspenn akse 5. Armering	02.05.79
.49 Overgang sidespenn - hovedspenn akse 8. Armering	05.04.78
.50 Sidespenn. Fuger i felt. Armering første del	06.07.78
.51 Sidespenn. Fuger i felt. Armering andre del	09.11.78
.52 Sidespenn. Forskaling brubjelke akse 0-5, 8-20. Høyder	06.09.77
.53 Sidespenn. Spennkabler, felt akse 0-1	13.12.77
.54 Sidespenn. Spennkabler, felt akse 20-19	28.11.77
.55 Sidespenn. Spennkabler, felt akse 1-3, 19-15	28.11.77
.56 Sidespenn. Spennkabler, felt akse 3-4	12.01.79
.57 Sidespenn. Spennkabler, felt akse 15-14, 10-9	26.05.78
.58 Sidespenn. Spennkabler, felt akse 4-5	12.01.79
.59 Sidespenn. Spennkabler, felt 14-13	29.05.78
.60 Sidespenn. Spennkabler, felt akse 13-10	14.12.77
.61 Sidespenn. Spennkabler, felt akse 9-8	02.10.78
.62 Sidespenn. Detaljer av kabelforankringer	05.06.78
.64 Overgang sidespenn - hovedspenn ved akse 8. Spennkabler	16.03.78
.65 Hovedspenn. Fenderplate i akse 6, armering	02.06.78
.66 Hovedspenn. Tårn i akse 6. Armering	18.12.78
.67 Hovedspenn. Tårn i akse 7. Armering	07.02.78

BRØNNØYSUND BRU

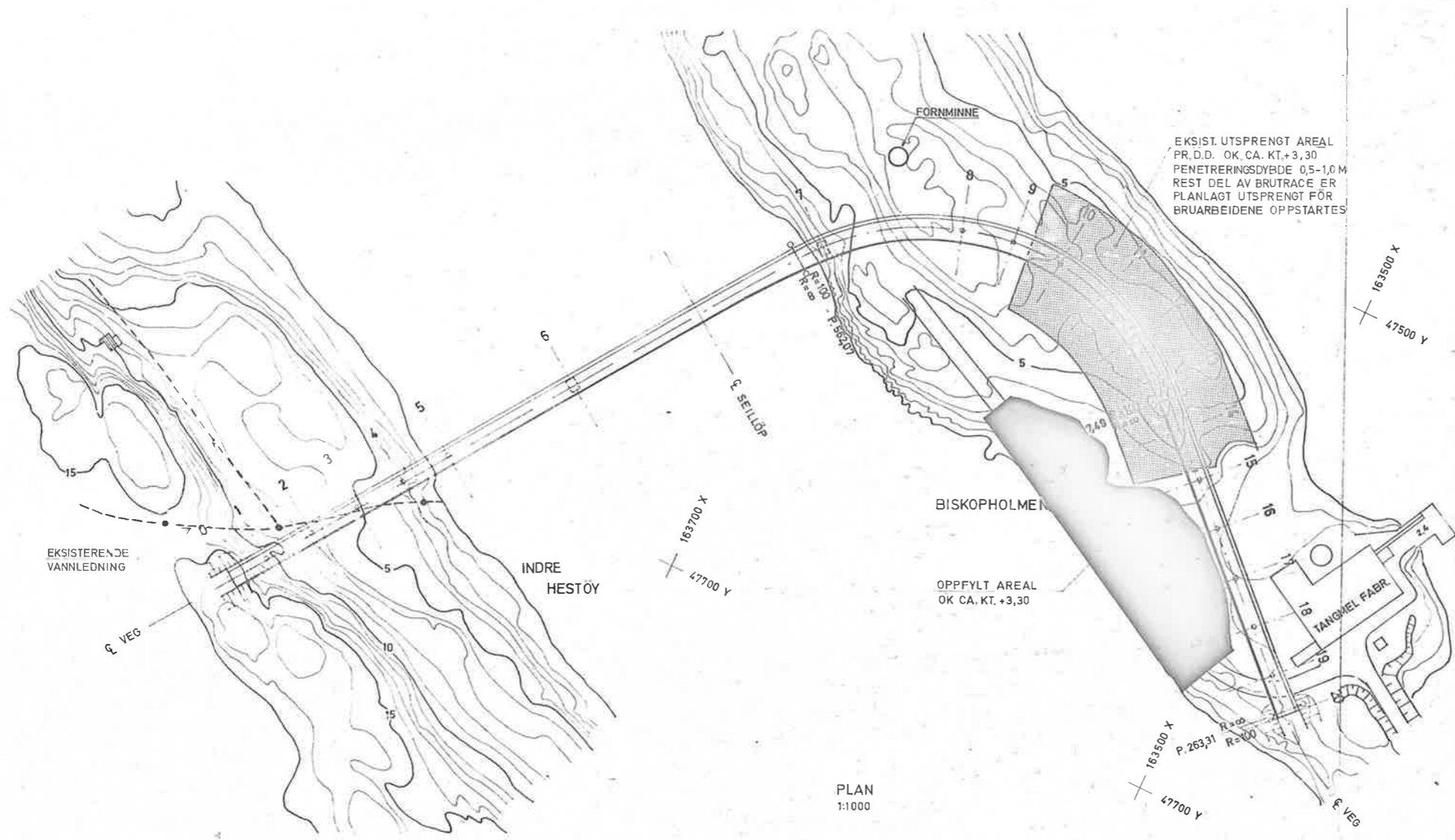
.68 Hovedspenn. Topp av tårn i akse 6. Armering av steg og undergurt	15.12.78
.69 Hovedspenn. Topp av tårn i akse 6. Armering av bruplate	05.12.78
.70 Hovedspenn. Undergurt og steg i midtfelt fra akse 6. Armering	11.12.78
.71 Hovedspenn. Bruplate i midtfelt fra akse 6. Armering	01.12.78
.72 Hovedspenn. Undergurt og steg i sidefelt fra akse 6. Armering	13.12.78
.73 Hovedspenn. Bruplate i sidefelt fra akse 6. Armering	23.05.79
.74 Hovedspenn. Undergurt og steg i midtfelt fra akse 7. Armering	13.12.78
.75 Hovedspenn. Bruplate i midtfelt fra akse 7. Armering	10.07.78
.76 Hovedspenn. Undergurt i felt akse 7-8. Armering	08.03.78
.77 Hovedspenn. Steg i felt akse 7-8. Armering	15.03.78
.78 Hovedspenn. Bruplate i felt akse 7-8. Armering	18.08.78
.79 Hovedspenn. Σ seilløp - akse 8. Spennarmering i bruplate	18.08.78
.80 Hovedspenn. Akse 5 - Σ seilløp spennarmering i bruplate	23.08.78
.81 Hovedspenn. Spennarmering i bruplate. Σ seilløp - akse 8. Detaljer	18.08.78
.82 Hovedspenn. Spennarmering i bruplate. Akse 5 - Σ seilløp. Detaljer	15.01.79
.83 Hovedspenn. Fritt frembygg fra akse 6. Høyder	23.05.79
.84 Hovedspenn. Fritt frembygg akse 6 - Nivelleringsplan	16.03.79
.85 Hovedspenn. Fritt frembygg akse 6. Beregning av nedbøyninger	16.03.79
.86 Hovedspenn. Fritt frembygg og felt på fast stillas fra akse 7. Høyder	27.10.78
.87 Hovedspenn. Fritt frembygg fra akse 7. Nivelleringsplan	06.10.78
.88 Hovedspenn. Fritt frembygg fra akse 7. Beregning av nedbøyninger	06.10.78
.89 Slukplan	08.09.77
.90 Fortausdetaljer	20.11.78
.91 Rekkverk langs YK fortau. Seksjoner	06.10.78
.92 Rekkverk langs YK fortau. Montasjeplan	20.10.78
.93 Rekkverk langs YK fortau. Seksjonstabell	20.10.78
.94 Rekkverk langs YK kjørebane	27.09.78
.95 Hovedspenn. Undergurt midtfelt. Spennarmering	18.05.78
.96 Sidespenn. Fundament akse 13, armering	25.04.78
.97 Sidespenn. Brubane felt fuge - hovedspenn. Akse 9-8, Armering	07.11.78

PROFIL NR.	810	725	735	755	735	715	690	605	550	495	475	455	435	415	395	375	355	335	315	295	275	260
PROFILHØYDE	20,58	21,78	23,38	24,98	26,58	28,18	32,58	38,08	32,58	26,10	26,58	26,98	28,38	21,78	20,18	18,58	16,98	15,38	13,78	12,38	10,58	9,38
TERRENGHØYDE	15,04	10,22	6,08	5,02	2,44				2,33	8,75	7,33	6,66	6,28	6,48	8,01	5,09	3,53	2,23	2,16	2,72	2,96	2,92
OR. KURVATUR	R _H = ∞																					
VERT. KURVATUR	80 ‰																					
V. K.J. B. K.																						
TVERRFALL	80 ‰																					
H. K.J. B. K.																						
BREDDDEUTV.																						



som arbejds-tegning
 4777
 753
 01
 DR. ING. A. AAS-JAKOBSEN A/S
 BRUNNØYSUND BRU

AKSE	B	AKSE	AKSE
LAST	11	A	OVERHØYDEN, BREDDDEUTV.
UTVIDET			
C 40			
C 35			
OVERSKT			

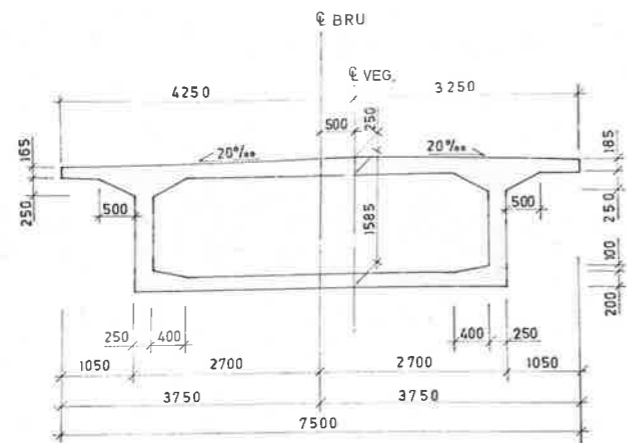


BEMERKNINGER:
 DENNE TEGNING GIR KUN X- OG Y-KOORDINATENE FOR SØYLEAKSER OG POLYGONPUNKTER. STIKNINGSDATA FORØVRIG BEREGNES SLIK ENTREPRENØREN ØNSKER. DATAENE GIS I BILAG.

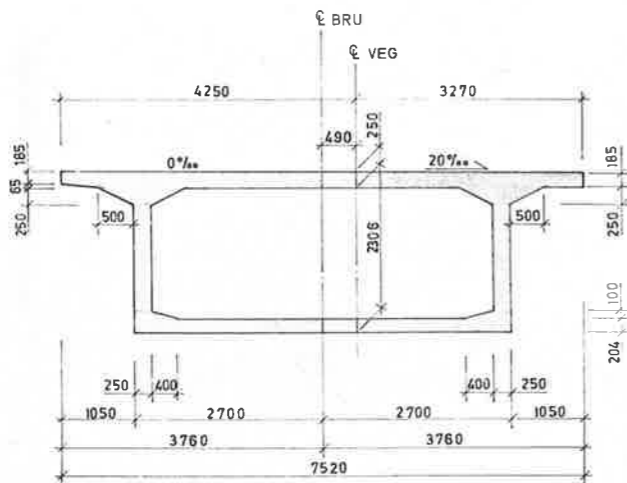
SØYLEPUNKTER I BRU			POLYGONPUNKTER		
AKSE	X	Y	PUNKT	X	Y
0	163849.26	-47775.68	PP 11	163709.39	-47550.86
1	163840.54	-47763.48	PP 12	163836.41	-47703.33
2	163828.92	-47747.20	PP 13	163885.32	-47758.04
3	163817.30	-47730.92	PP 14	163895.12	-47811.61
4	163805.68	-47714.64	PP 201	163496.32	-47659.17
5	163794.06	-47698.37	PP 202	163560.28	-47601.18
6	163782.44	-47682.10	PP 203	163522.52	-47550.77
7	163770.82	-47665.83	PP 204	163598.73	-47514.91
8	163759.20	-47649.56	PP 205	163678.83	-47528.88
9	163747.58	-47633.29			
10	163735.96	-47617.02			
11	163724.34	-47600.75			
12	163712.72	-47584.48			
13	163701.10	-47568.21			
14	163689.48	-47551.94			
15	163677.86	-47535.67			
16	163666.24	-47519.40			
17	163654.62	-47503.13			
18	163643.00	-47486.86			
19	163631.38	-47470.59			
20	163619.76	-47454.32			

Godkjent som arbeidstegning.
 VEI-DIREKTORATET, den 25/8 77
[Signatures]

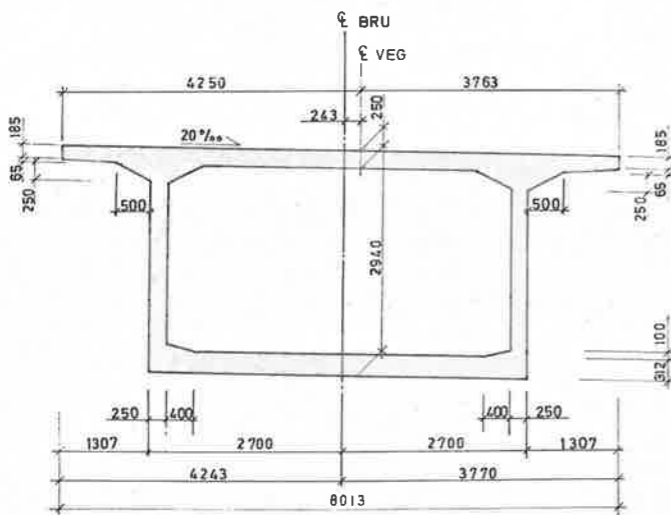
Nyttelast	A	POLYGONDRAG PÅFØRT, KOORD AKSE 20	P.H.	13.9.77
Kontrollklasse	Rev.	Rev. nr	5.0.B.	
Betong	VEGKONTORET I NORDLAND FYLKE		Kont.	
	BRÖNNØYSUND BRU		Sign.	
			Dato	16.4.77
			Mål	1:1000
			Sak nr.	753
Armering	STIKNINGSPLAN		Tegn. nr.	02
	DR. ING. A. AAS-JAKOBSEN A/S FARKVÆN 17, OSLO 2 - TEL. (02) 54 45 00		Rev.	



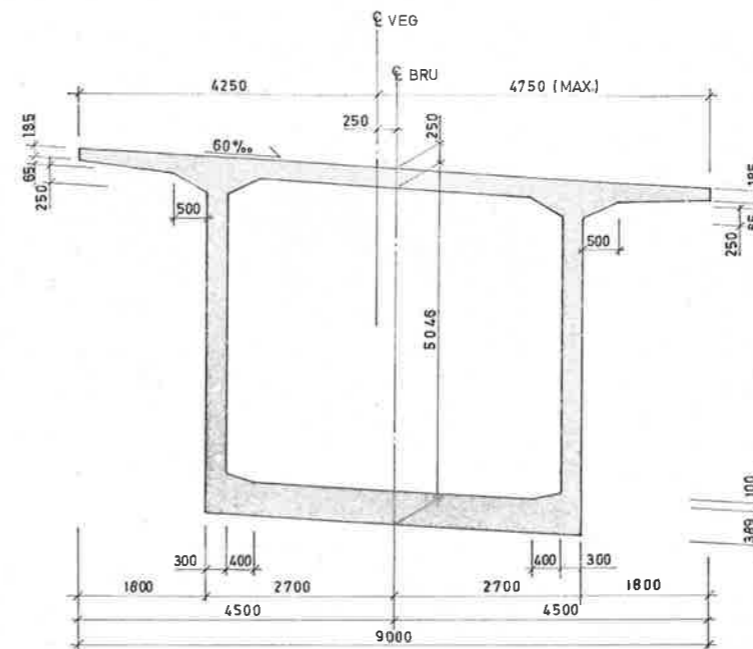
SNITT AKSE 6+63m (P597)



SNITT AKSE 6+75,5m (P584,5)
TVERRFALL - 0‰ - + 20‰



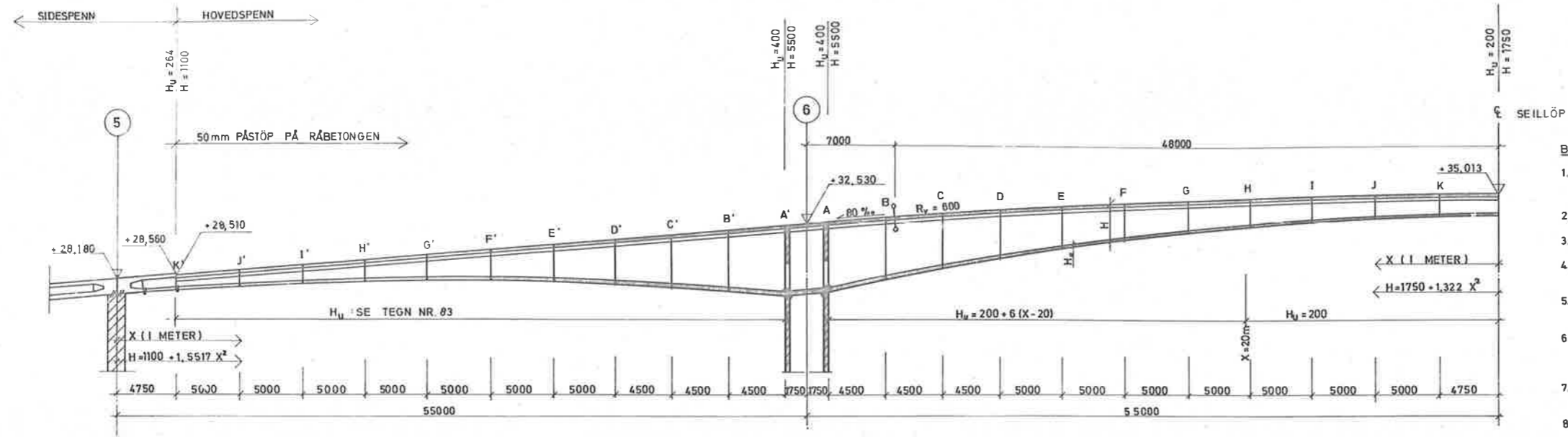
SNITT AKSE 7-22m (P572)
TVERRFALL 20‰



SNITT AKSE 7+3m (P547)
TVERRFALL 60‰

Godkjent som arbeidstegning.
VEGDIREKTORATET, den 17/3-77
Rambøhm *Sch. Lin.*

Nyttelast STAT. VEG. LAST. 71 Kontrollklasse UTVIDET Betong C 40 Armering Ks 50 Ks 40S	A	ARBEIDSTEGNING	P.H.	2.8.77
	Rev.	Revisjonen gjelder	Rev. nr.	Date
		VEGKONTORET I NORDLAND FYLKE	Tegn.	S.O.B.
		BRÖNNÖYSUND BRU	Konstr.	<i>P. J. J.</i>
		HOVEDSPENN	Sign.	<i>P. J. J.</i>
		TVERRSNITT MED VARIERENDE TVERRFALL	Dato	29.3.77
			Mål	1:50
			Sak nr.	753
		DR. ING. A. AAS-JAKOBSEN A/S FARVEHVN 27, OSLO 3 - TLF. (02) 54 6 88	Tegn. nr.	05
			Rev.	A



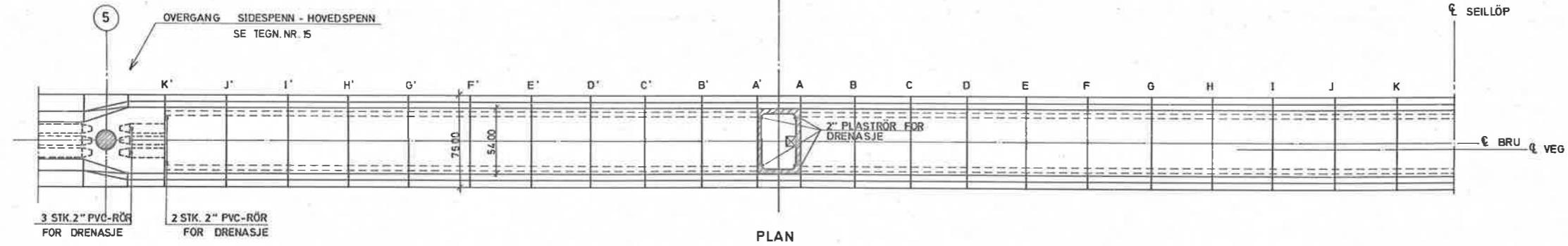
LENGDESNIITT I ϕ VEG

H OG H_u ER GITT FOR ALLE STØPEKJØTER PÅ TEGN. NR. 83

- BEMERKNINGER:**
- BETONGENS SLUMPMÅL BRUPLATE : 50 ± 20 mm
FORØVRIG : 80 ± 20 mm
 - BETONGENS POREVOLUM : 4%
 - ALLE SYNLIGE HJØRNER AVFASES CA. 20 mm
 - VERTIKALE STØPEKJØTER I BRUBANE PÅFØRES ET LAG MED EPOXY NED TIL UK SPENNKABLER
 - ALLE VERTIKALE FUGER MELLOM STØPESEKSJONENE FORTANNES.
 - DET TILLATES IKKE AT BRUPLATEN STØPES SAMTIDIG MED STØG. FOR STØPEKJØT, SE TEGN. 03
 - BRUPLATEN SKAL GIS 50mm VAKUUMBEBANDLET PÅSTØP MELLOM FORTAU OG KANTBJELKE.
 - KOTEHØYDER OG TVERRSNITTSHØYDER GJELDER RÅSTØP I ϕ VEG.

HENVISNINGER:

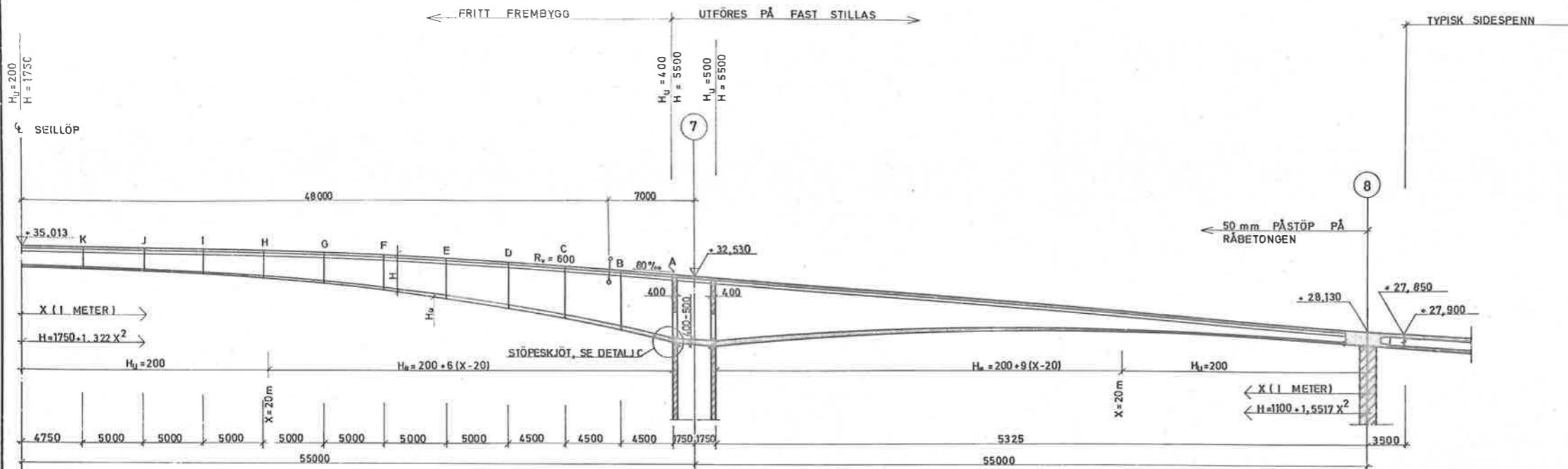
HOVEDSPENN	TVERRSNITT	SE TEGN.	03, 04, 05
SIDESPENN	"	"	20, 21
OVERVANNSSLUK	"	"	33
REKKVERK	"	"	30, 31
STYRELYS I ϕ HOVEDSPENN	"	"	32
FESTE FOR LYSMAST	"	"	34
TVERRSNITTSHØYDER	"	"	83
OVERGANG SIDESPENN HOVEDSPENN			
VED AKSE 5	"	"	15



PLAN

Godkjent som arbeidstegning
VEGDIREKTORATET, den 29/8-77
Sirk L.

Nystat STAT VEG LAST 71 Kontrollkass UTVIDET	B	SKJØT VED AKSE 5	PH.	5.9.77
	A	ARBEIDSTEGNING	PH.	16.8.77
Betong C 40	Rev.	Revidertingen gjelder	Rev. nr.	Dato
	VEGKONTORET I NORDLAND FYLKE		Tegn.	5.0.B
Armering Ks 50 Ks 40 S	BRÖNNÖYSUND BRU		Kontor.	<i>S. O. B.</i>
	HOVED SPENN FRITT FREMBYGG FRA TÅRN AKSE 6		Sgn.	<i>S. O. B.</i>
		Dato	26.3.77	
		Må	1:200	
		Sak nr.	753	
		Tegn. nr.	06	Rev.
		DR. ING. A. AAS-JAKOBSEN A/S PARKVEIEN 37, OSLO 3 - TLF. (02) 84 00 88		B



H OG H_u ER GITT FOR ALLE STÖPESKJÖTER PÅ TEGNING NR. 86

LENGDESNITT I \varnothing VEG
(BRUA BRETTET UT)
1:200

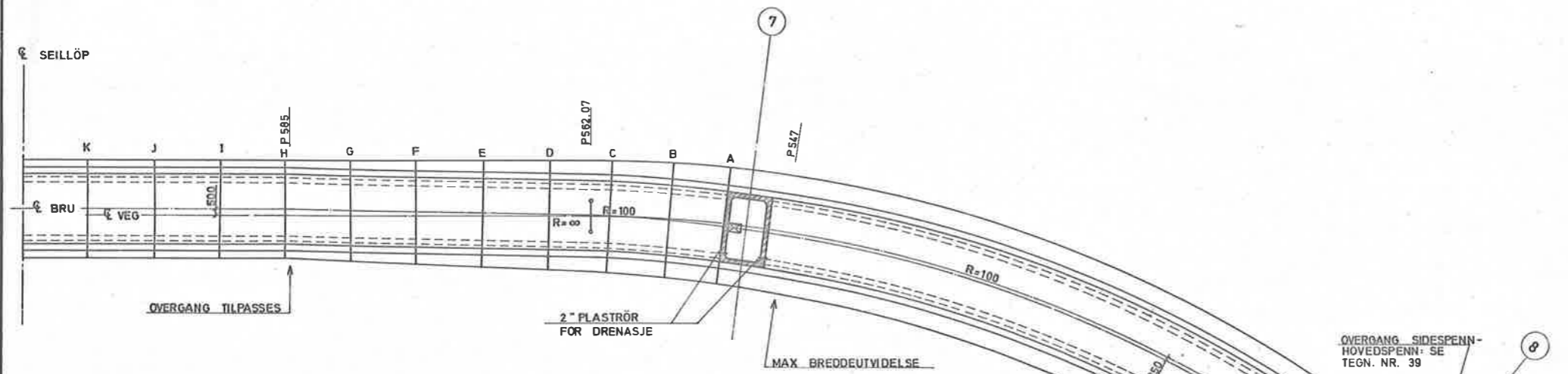
H OG H_u ER GITT FOR HVER 5.METER PÅ TEGN. NR. 86

BEMERKNINGER:

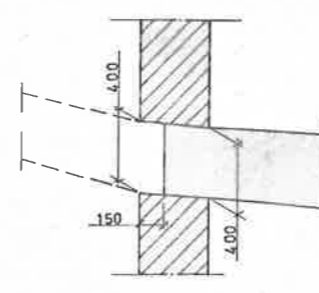
- BETONGENS SLUMPMÅL BRUPLATE: 50 ± 20 mm
FORÖVRIG: 80 ± 20 mm
- BETONGENS POREVOLUM: 4 %.
- ALLE SYNLIGE HJÖRNER AVFASES CA 20mm
- VERTIKALE STÖPESKJÖTER I BRUBANE PÅFÖRES ET LAG MED EPOXY NED TIL UK SPENNKABLER.
- ALLE VERTIKALE FUGER MELLOM STÖPESEKSJONENE FORTANNES.
- DET TILLATES IKKE AT BRUPLATEN STÖPEP SAMTIDIG MED STEG FOR STÖPESKJÖT, SE TEGN. 04
- BRUPLATEN SKAL GIS 50 mm VAKUUMBEHANDLET PÅ-STÖP MELLOM FORTAU OG KANTBJELKE.
- KOTEHÖYDER OG TVERRSNITTSHÖYDER GJELDER RÅSTÖP I \varnothing VEG.

HENVISNINGER:

HOVEDSPENN	TVERRSNITT	SE	TEGN. 03, 04, 05
SIDESPENN		"	" 20, 21
OVERVANNSSLUK		"	" 33
REKKVERK		"	" 30, 31
STYRELYS I \varnothing HOVEDSPENN		"	" 32
FESTE FOR LYSMAST		"	" 34
TVERRSNITTSHÖYDER		"	" 86
OVERGANG SIDESPENN - HOVEDSPENN		"	" 39
	VED AKSE 8		



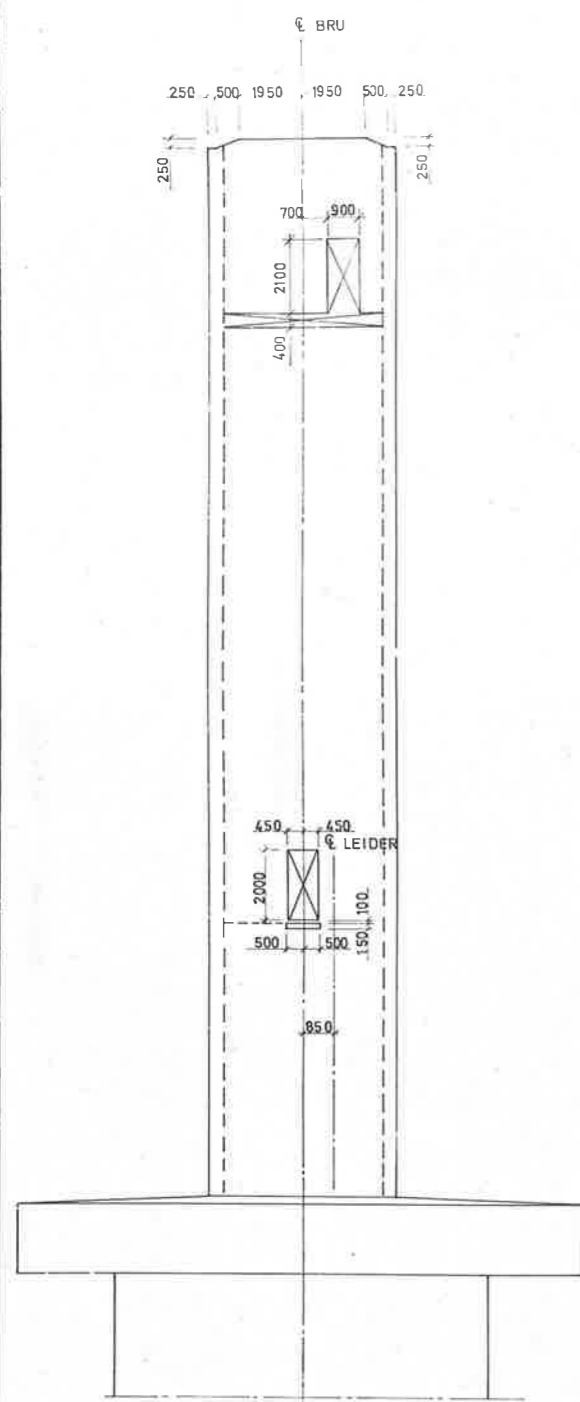
PLAN
1:200



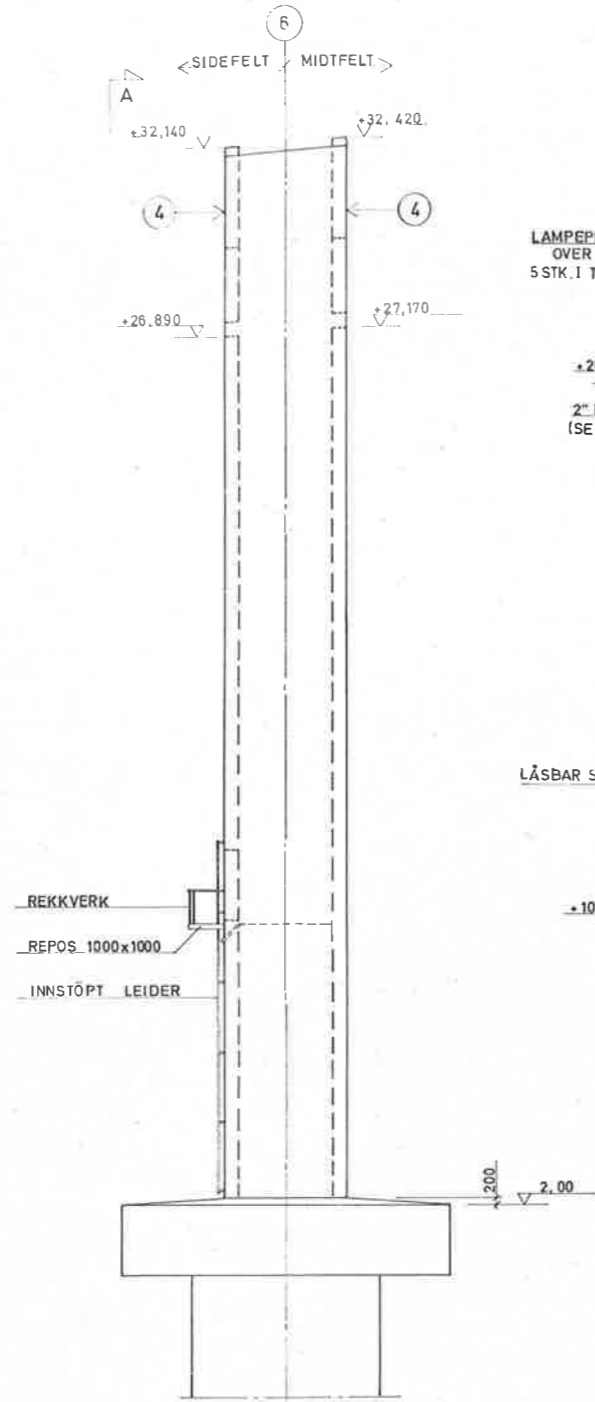
DETALJ C
1:20

Godkjent som arbeidstegetning.
VEGKONTOR, den 27.8.77
Erik L.

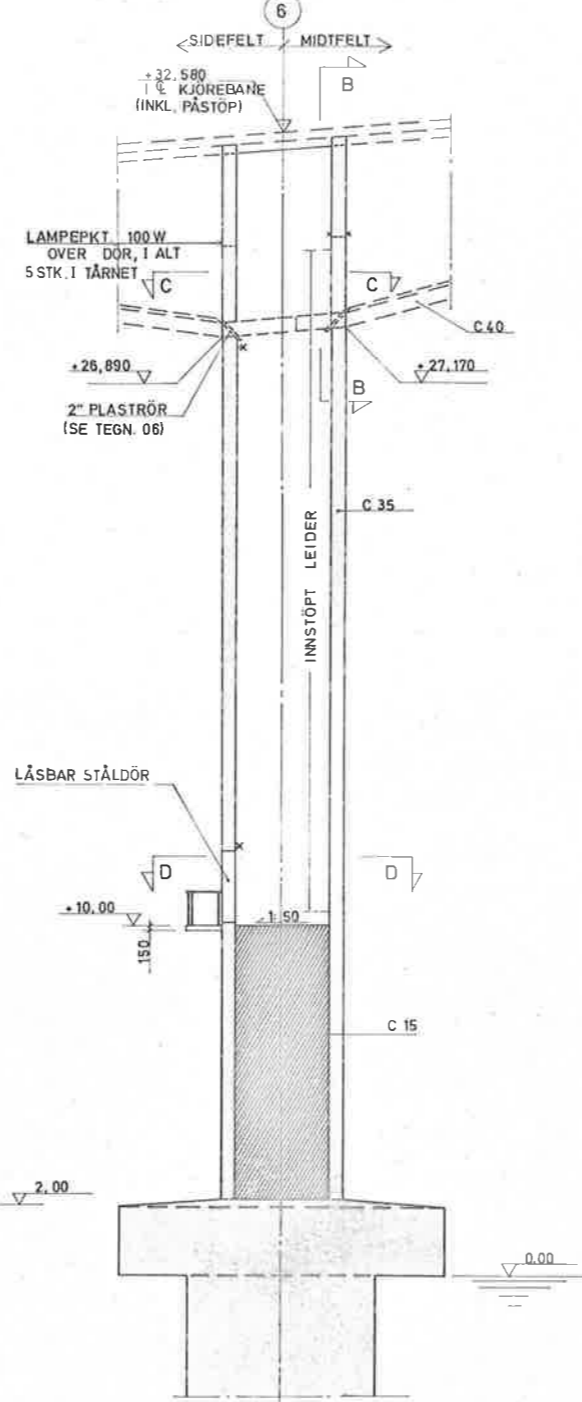
C	DETALJ KABELFORANKRING FJERNET	P.H.	4.1.78
B	SKJÖT VED AKSE 8, DIV.	P.H.	2.9.77
A	ARBEIDSTEGNING	P.H.	16.8.77
Rev.	Rev. nr	Date	
VEGKONTOR I NORDLAND FYLKE			
BRÖNNÖYSUND BRU			
HOVEDSPENN FRITT FREMBYGG OG FELT PÅ FAST STILLAS FRA AKSE 7			
Sak nr.			753
Tegn. nr.			07
DR. ING. A. AAS-JAKOBSEN A/S FARVEVEIEN 17, OSLO 3 - TEL. (02) 34 41 88			



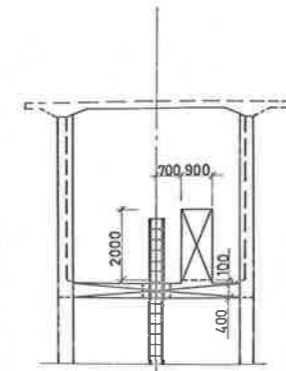
SNITT A-A
1:100



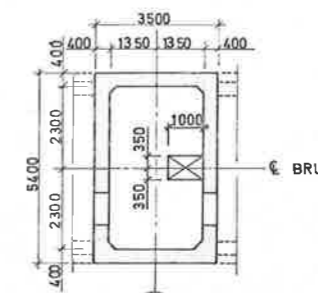
OPPRISS AV TÅRN
1:100



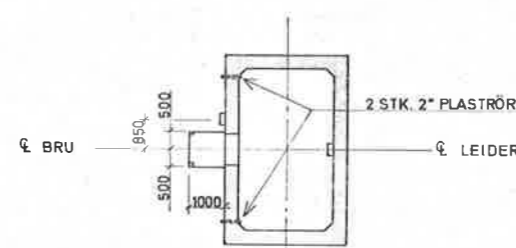
SNITT GJENNOM TÅRN
1:100



SNITT B-B
1:100



SNITT C-C
1:100



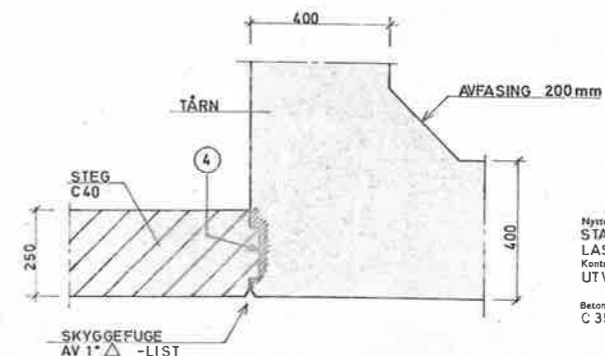
SNITT D-D
1:100

BEMERKNINGER:

- BETONGENS SLUMPMÅL: 100 ± 20 mm
- BETONGENS POREVOLUM: 4%
- INNVEDIGE HJØRNER AVFASES 200 mm
UTVENDIGE " " 20 mm
- STØPESKJØT MELLOM STEG I FRITT FREMBYGG OG TÅRNVEGG FORTANNES MELLOM DE HØRISONTALE SKJØTARM LAG TIL STEGET ENTREPRENØREN LEGGER FREM FORSLAG TIL UTFØRELSE.
- BELYSNINGEN I TÅRNET SKAL VÆRE TILKOBLET BRYTERE VED DØR PÅ KT.+10,00 OG VED DØR I OK MOT MIDTFELT.

HENVISNINGER

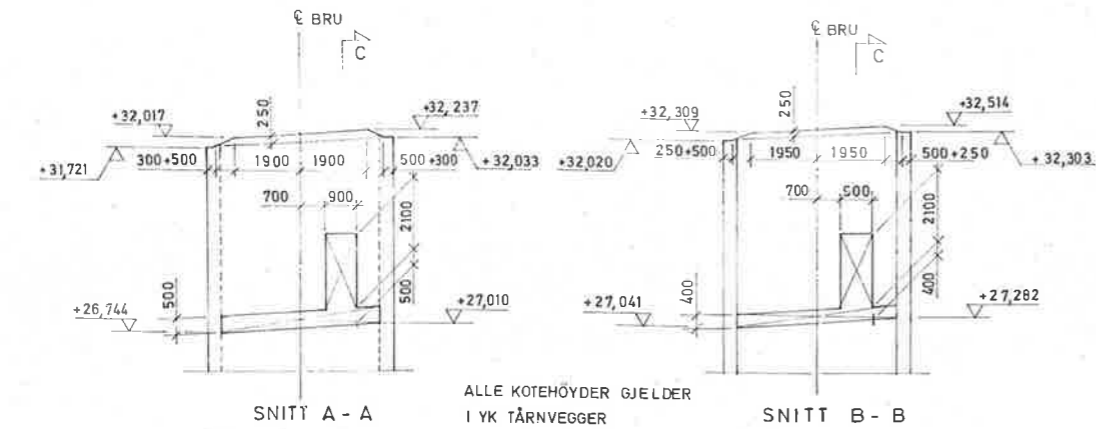
- FUNDAMENT I AKSE 6 SE TEGN NR. 12
LEIDERE OG REKKVERK " " " 29
STYRELYS PÅ FUNDAMENT " " " 32



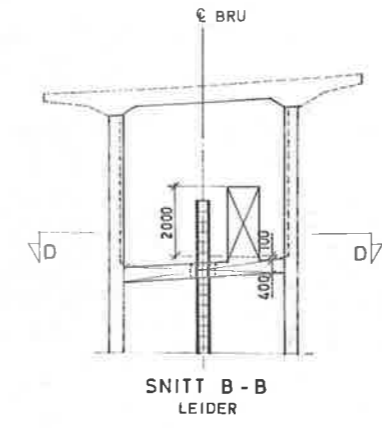
DETALJ STØPESKJØT
1:10

Godkjent som arbeidstegning.
DIREKTORATET, den 12.8.77
[Signatures]

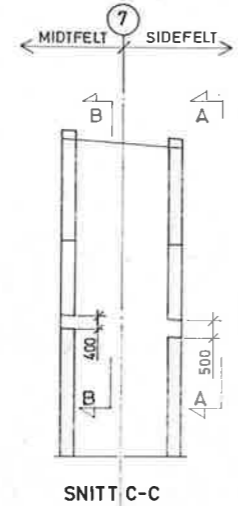
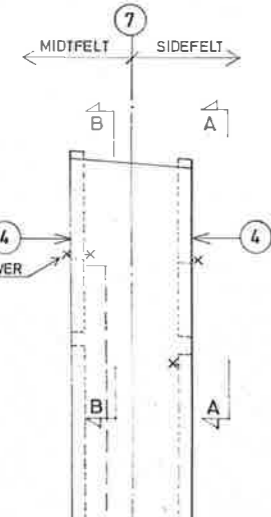
C	BELYSNING I TÅRNET, BEMERKN. NR 5	P.H.	7.12.77
B	HENVISNINGER, ØVRE DØR SNITT A-A	P.H.	16.8.77
A	ARBEIDSTEGNING	P.H.	2.8.77
Rev.	Rev. nr.	Rev. av	Dato
VEGKONTORET I NORDLAND FYLKE		Tegn.	S.O.B.
BRØNNØYSUND BRU		Konstr.	[Signature]
HOVEDSPENN TÅRN I AKSE 6		Sign.	[Signature]
		Dato	18.3.77
		Mål	1:100, 1:10
		Sak nr.	753
Armering Ks 50 Ks 40 S		Tegn. nr.	10
DR. ING. A. AAS-JAKOBSEN A/S PARKVEIEN ST. OLOF 7 - TR. (02) 54 45 00		Rev.	



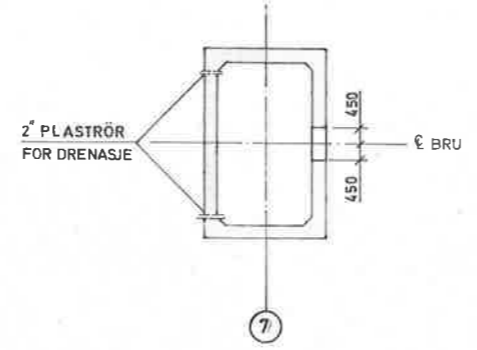
ALLE KOTEHÖYDER GJELDER I YK TÅRNVEGGER



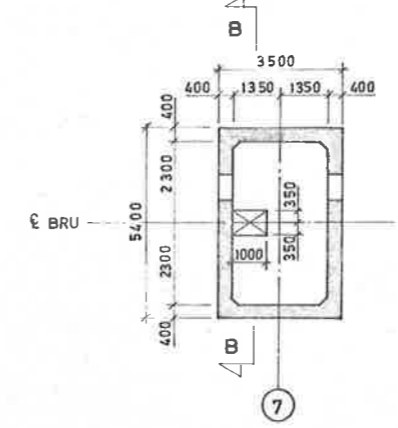
SNITT B - B LEIDER



SNITT C - C



SNITT E - E



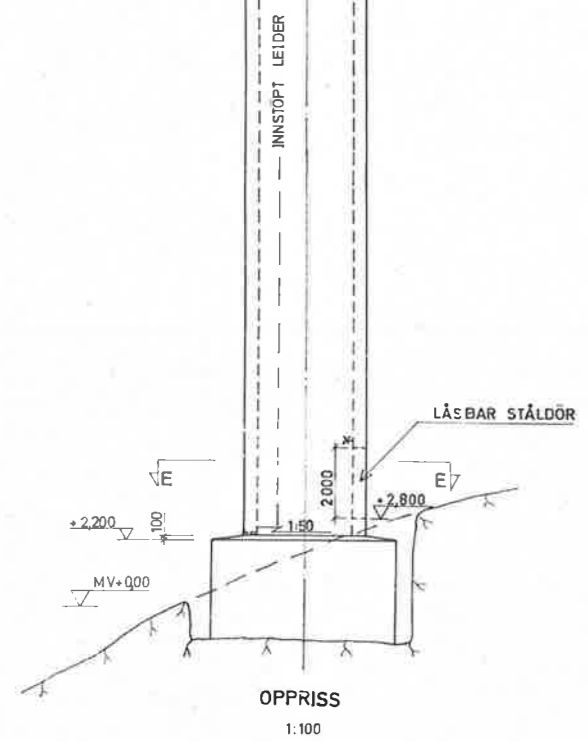
SNITT D - D

BEMERKNINGER:

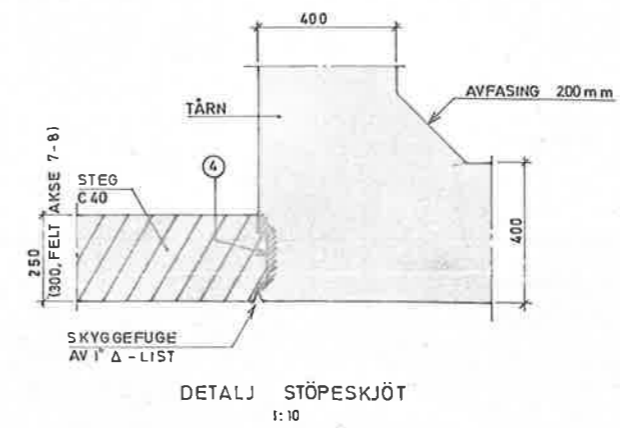
1. BETONGENS SLUMPMÅL: 100 ± 20 mm
2. BETONGENS POREVOLUM: 4%
3. INNVENDIGE HJØRNER AVFASES 200 mm
UTVENDIGE " " 20 mm
- ④ STØPESKJØT MELLOM STEG I BRUBJELKE OG TÅRNVEGG FORTANNES MELLOM DE HORIZONTALA SKJØTARM. LAG TIL STEGET. ENTREPRENØREN LEGGER FREM FORSLAG TIL UTFØRELSE. SE DETALJ.
5. KOTEHØYDER I SNITTENE A-A OG B-B GJELDER I YK TÅRNVEGGER
6. BELYSNINGEN I TÅRNET SKAL VÆRE TILKOBLET BRYTERE VED DØR I TÅRNFOT OG VED DØR I OK MOT MIDTFELT.

HENVISNINGER:

- FUNDAMENT I AKSE 7, SE TEGN. 14
LEIDER I TÅRN, SE TEGN. 29



OPPRISS 1:100



DETALJ STØPESKJØT 1:10

Godkjent som arbeidstegning.
VED DIREKTORATET, den 12/8-77
[Signature]

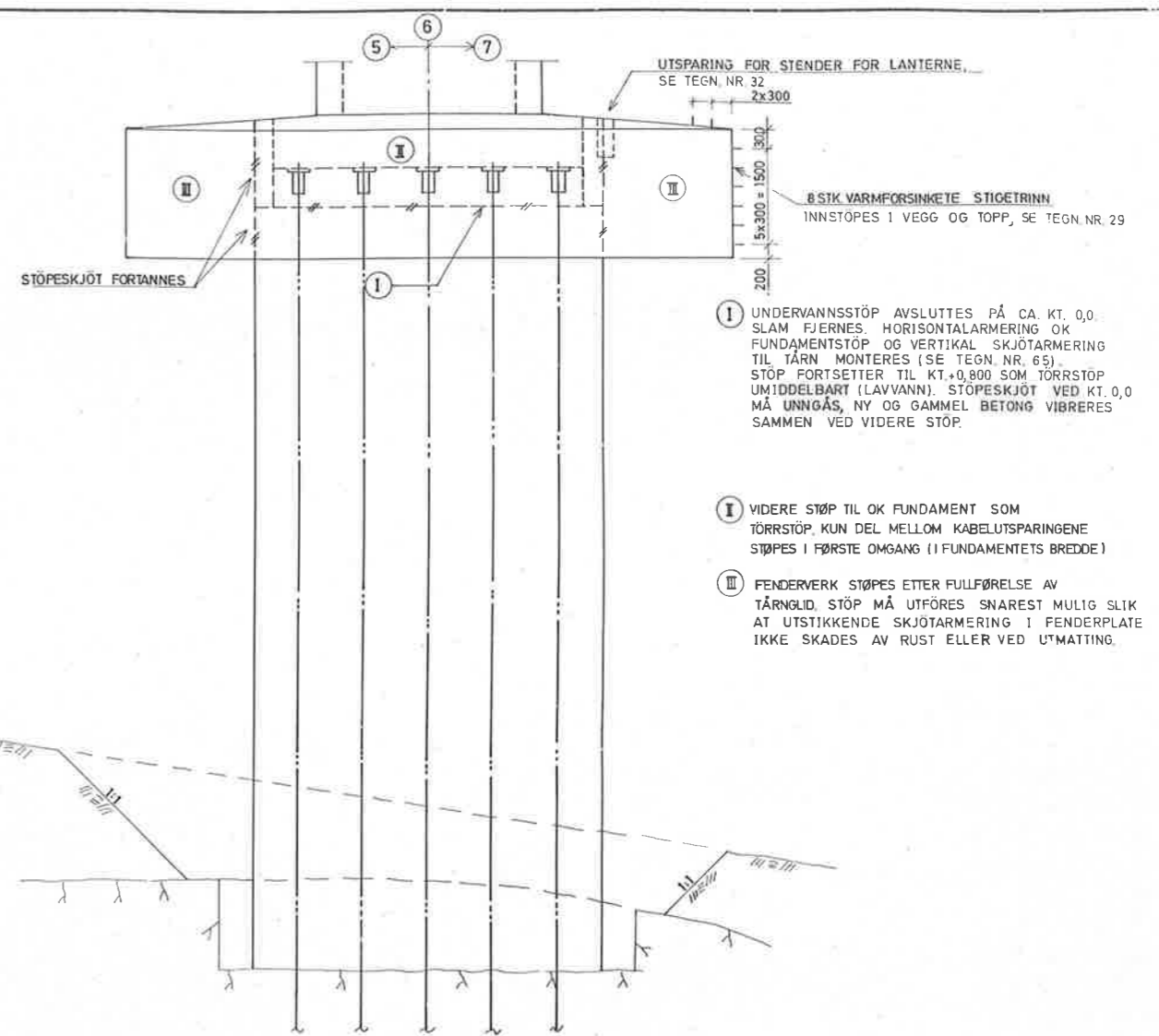
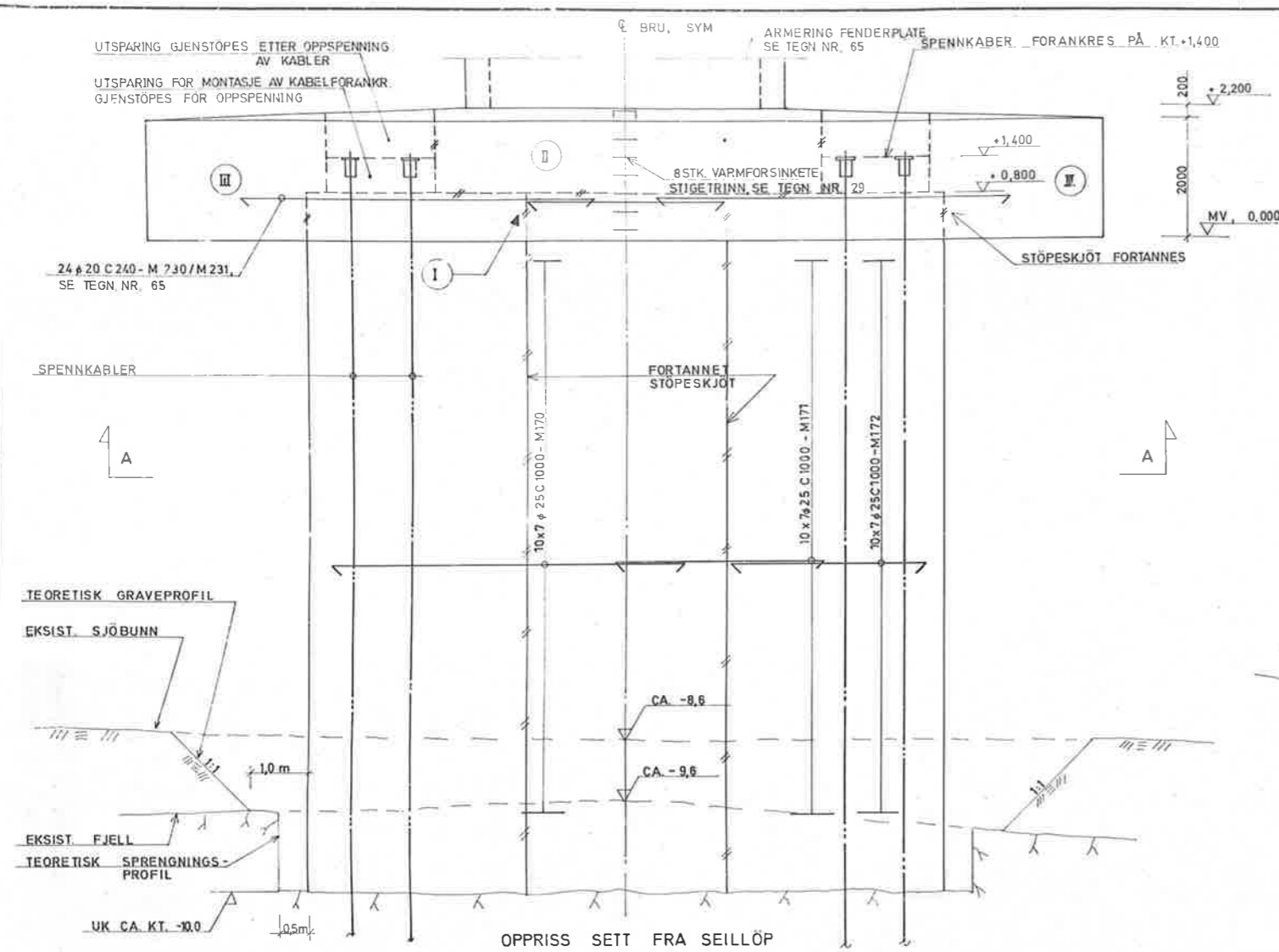
D	BELYSNING I TÅRNET, BEMERKN. NR. 6, LEIDER	P.H.	7.12.77
C	OPPRISS, BEMERKN. DIV.	P.H.	9.11.77
B	DIV. MÅL OG SMITT E - E PÅFØRT, DIV.	P.H.	16.8.77
A	ARBEIDSTEGNING	P.H.	2.9.77
Rev.	Revideringen gjelder	Rev. nr.	Date
VEGKONTORET I NORDLAND FYLKE		Tegn.	S.O.B.
BRØNNØYSUND BRU		Kontr.	<i>[Signature]</i>
HOVEDSPENN		Sign.	<i>[Signature]</i>
TÅRN I AKSE 7		Dato	17.8.77
		Mål	1:100, 1:10
		Tab. nr.	753
		Tegn. nr.	11
		Rev.	

E	KOTER UK TÅRN	PH.	7.2.78
---	---------------	-----	--------

Armering
Ks 50
Ks 40S

DR. ING. A. AAS-JAKOBSEN A/S
FARNVEIEN 12, OSLO 3 - TEL. 00334080

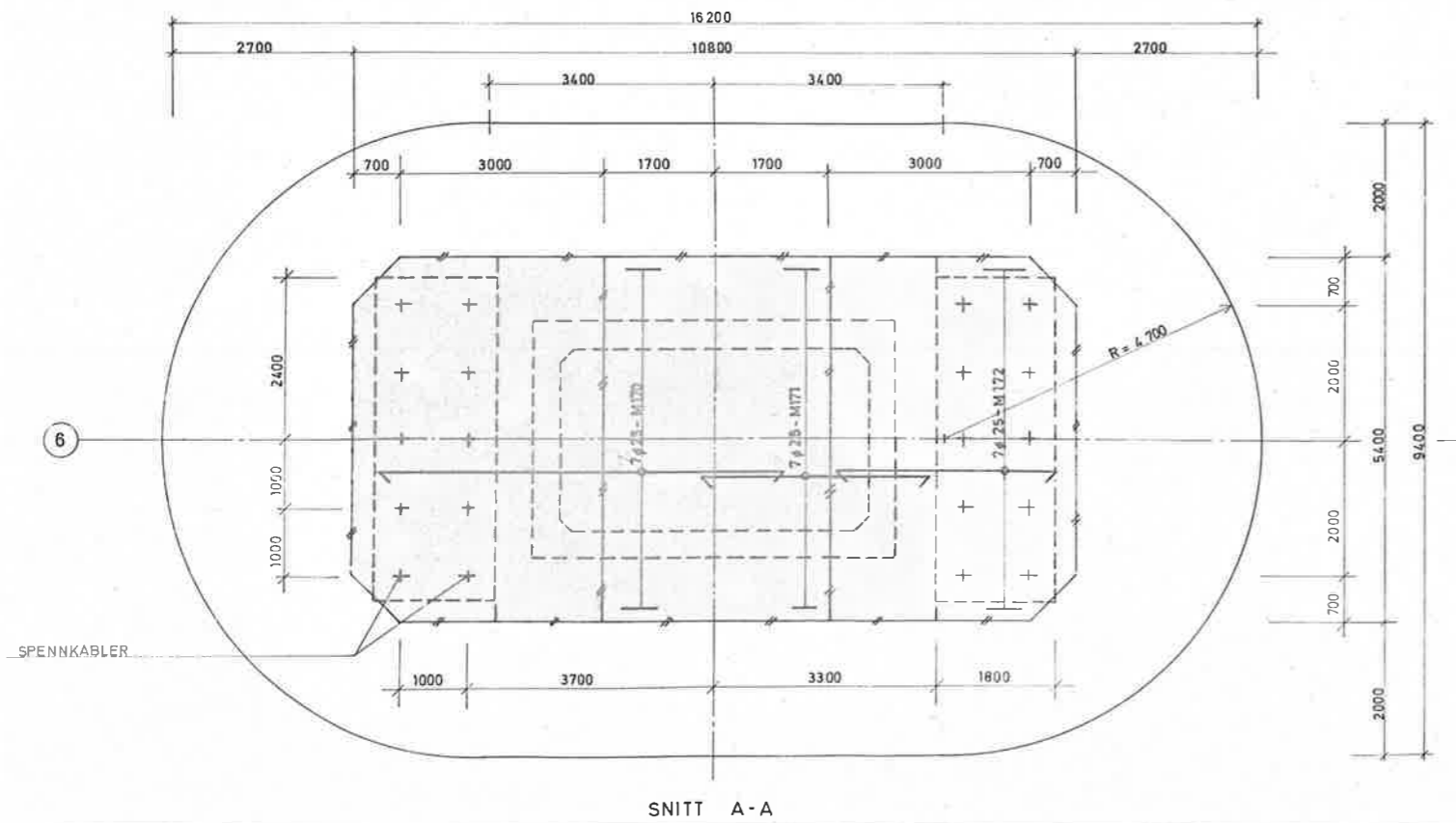
11



- I** UNDERVANNSTØP AVSLUTTES PÅ CA. KT. 0,0. SLAM FJERNES, HORIZONTALARMERING OK FUNDAMENTSTØP OG VERTIKAL SKJØTARMERING TIL TÅRN MONTERES (SE TEGN NR. 65). STØP FORTSETTER TIL KT. +0,800 SOM TØRRSTØP UMIDDELBART (LAVVANN). STØPESKJØT VED KT. 0,0 MÅ UNNGÅS, NY OG GAMMEL BETONG VIBRERES SAMMEN VED VIDERE STØP.
- II** VIDERE STØP TIL OK FUNDAMENT SOM TØRRSTØP, KUN DEL MELLOM KABELUTSPARINGENE STØPES I FØRSTE OMGANG (I FUNDAMENTETS BREDD)
- III** FENDERVERK STØPES ETTER FULLFØRELSE AV TÅRNLID. STØP MÅ UTFØRES SNAREST MULIG SLIK AT UTSTIKKENDE SKJØTARMERING I FENDERPLATE IKKE SKADES AV RUST ELLER VED UTMATTING.

- BEMERKNINGER:**
1. SPENNKABLER : 20 STK, BBRV RFX 56#6. PLASSERING OG ANTALL GJELDER FOR UK FUNDAMENT PÅ KT. -11,0.
 2. OPPSPENNING TIL 65% AV $f_{0,2}$ -GRENSEN.
 3. KABLERE FØRES MIN. 12m NED I FJELL. FORANKRINGSLENGDE I FJELL MÅ VÆRE TILSTREKkelig TIL Å OPPNÅ EN MIDLERE HEFTSPENNING MELLOM STÅL OG INJISERINGSMASSE PÅ MAX. 0,7 N/mm².
 4. FUNDAMENTENE ER DIMENSJONERT FOR EN PÅKJØRSELSKRAFT = 30.000kN VIND VINKELRETT BRUAKSEN OG 15000 kN PARALLELT BRUAKSEN.
 5. FØR KABLERE PLASSERES I HULLENE, SKÅL ENTREPRENØREN UTFØRE VANNTAPSMÅLINGER FOR Å FORVISSE SEG OM AT FJELLET ER TETT.
 6. FOR NÆRMERE DETALJER HENVISES TIL TEGNING FRA KABELLEVERANDØR.

- HENVISNINGER:**
- FENDERPLATE I AKSE 6, ARMERING SE TEGN NR. 65
 TÅRN I AKSE 6 " 10
 STYRELYS " 32



Godkjent som arbeidstegning.
 VEGDIREKTORATET, den 6/1-77
R. Sams-haug *Erik R.*

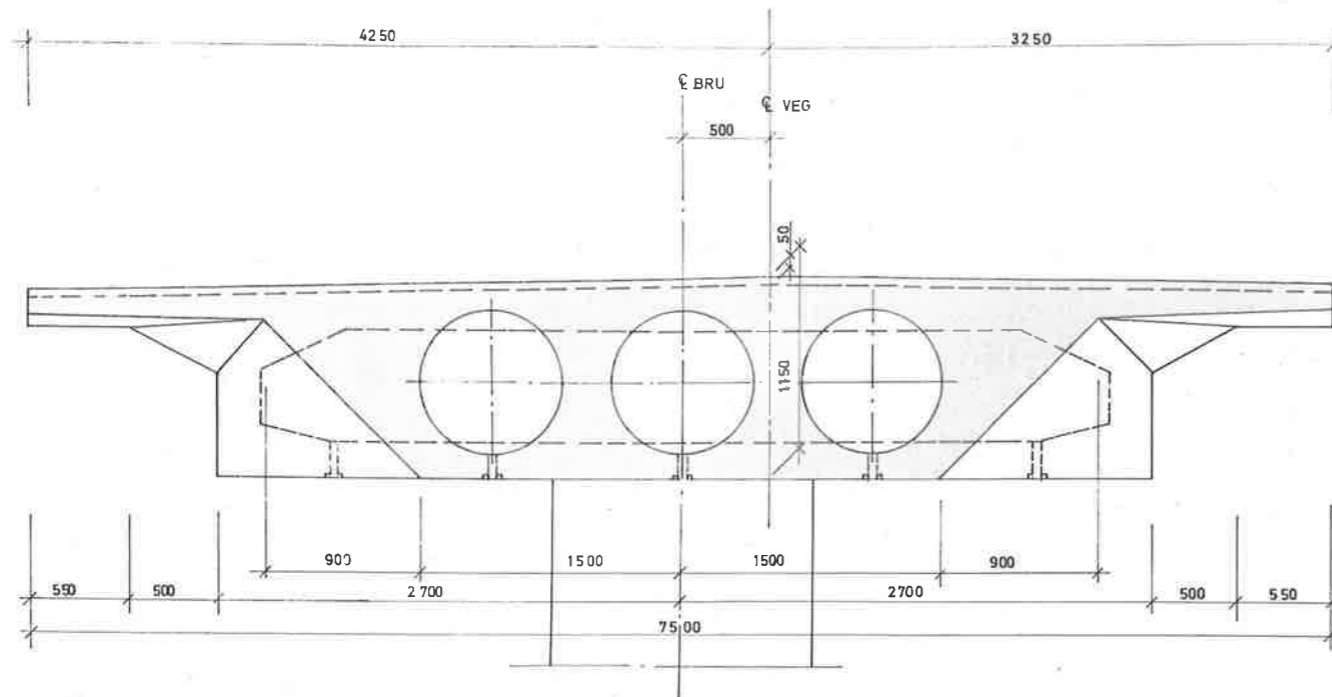
F	SLAKKARMERING, FJELLKOTE, STIGETRINN	PH	18.12.78
E	ARMERING OG FORTANNING FUNDAMENT	PH	22.9.78
D	DIVERSE	PH	24.5.78
C	UTFØRELSE AV FENDERVERK	PH	19.5.78
B	FORANKRING AV SPENNKABLER	PH	9.1.79
A	ARBEIDSTEGNING	PH	19.12.77

Rev.	Rev. nr.	Dato

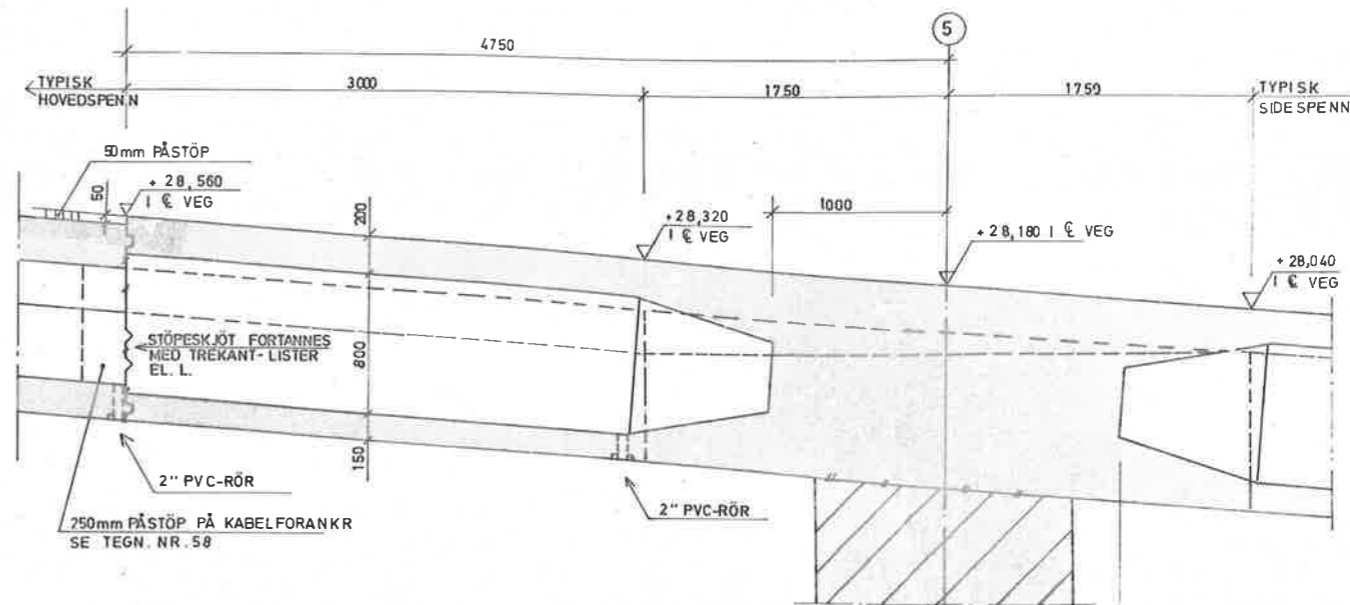
VEGKONTORET I NORDLAND FYLKE		Tegn. nr.	E. J.
BRÖNNÖYSUND BRU		Sign.	<i>E. J.</i>
HOVEDSPENN		Dato	22.3.77
FUNDAMENT I AKSE 6		Mål	1:50
		Sak nr.	753
		Tegn. nr.	12
		Rev.	

DR. ING. A. AAS-JAKOBSEN A/S
 PARKVEIEN 57, OSLO 3 - TLF. (02) 54 6 80

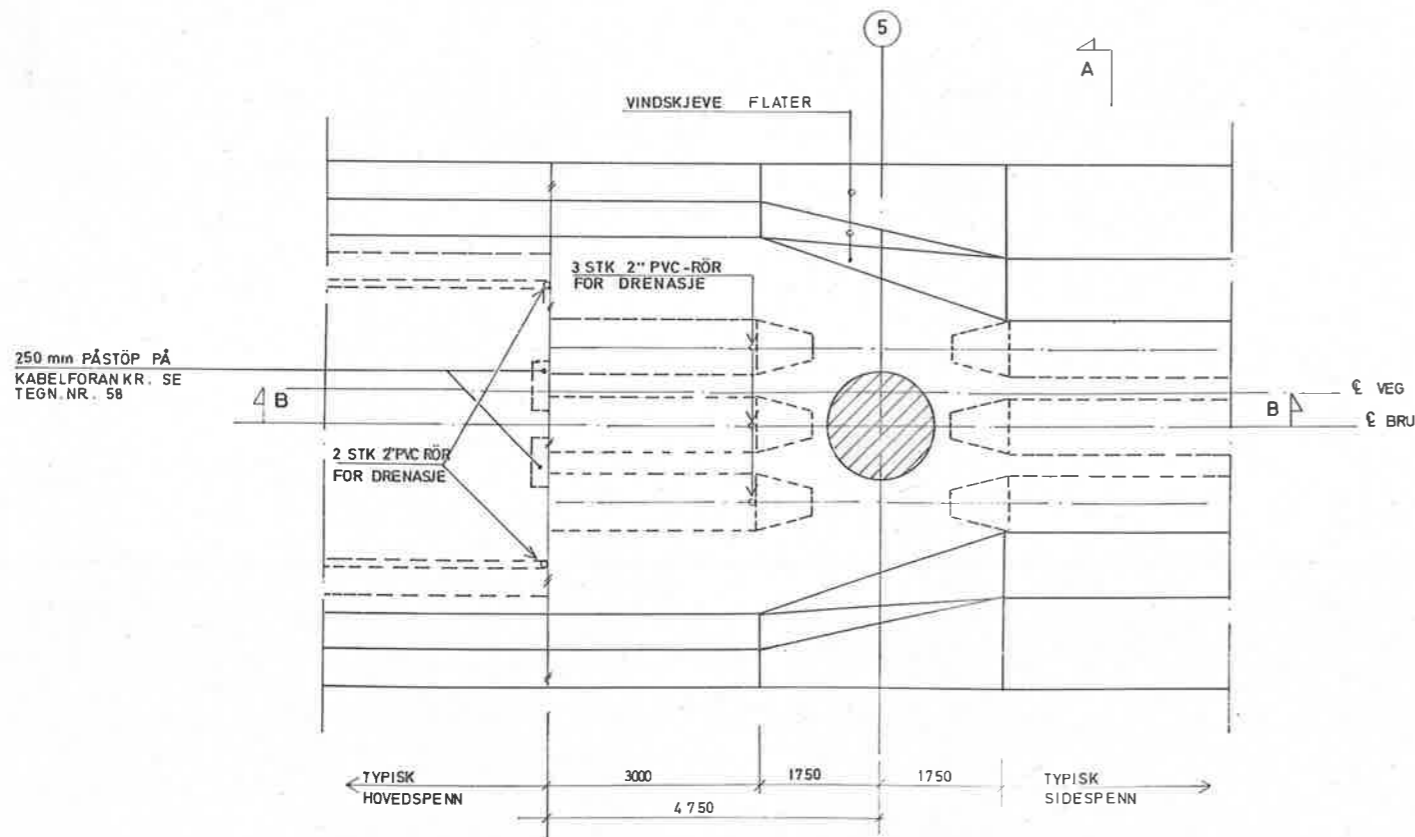
SPENNSTÅL 160/180



A - A
1: 20



B - B
1: 20



PLAN
1: 50

BEMERKNINGER:

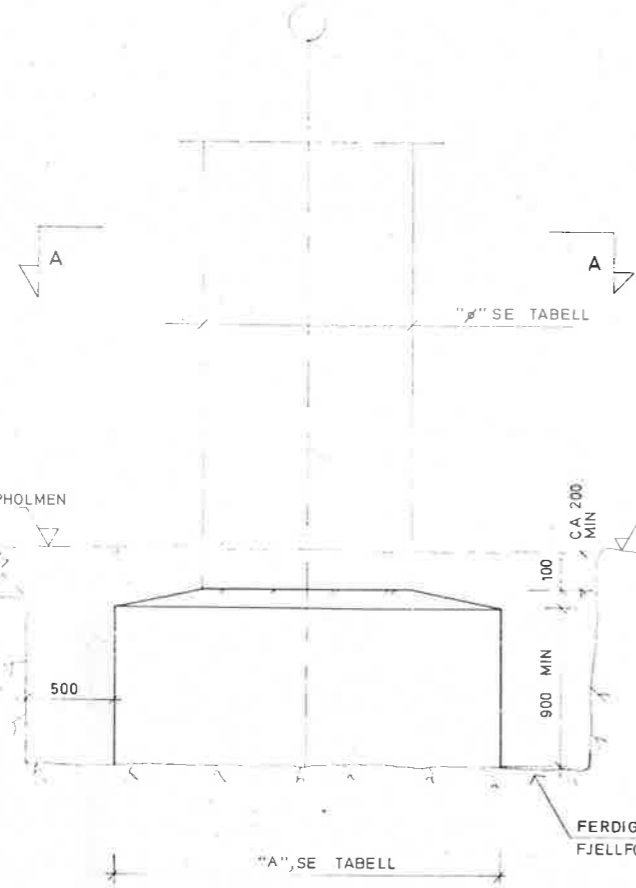
1. RUNDT 2" PVC-RØR FOR DRENASJE UTSPARES BETONGEN I UK MED 100 mm SKUMPLASTKLOSS EL. LIGN. SKUMPLASTEN FJERNES ETTER STØP.
2. BETONGENS SLUMPMÅL BRUPLATE 50 ± 20 mm FORØVRIG 80 ± 20 mm
3. BETONGENS POREVOLUM: 4%.
4. ALLE SYNLIGE HJØRNER AVFASES CA 20mm
5. FOR KANTBJELKE FORTAU OG FORTAUSDRENASJE SE TEGN. 03 OG 20.

HENVISNINGER

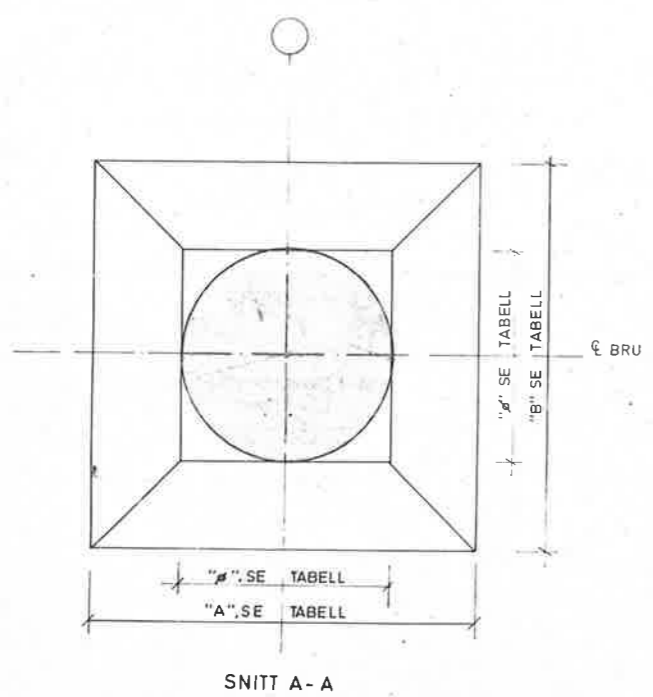
HOVEDSPENN TVERRSNITT PÅ RETTSTREKNING SE TEGN NR.03
SIDESPENN, TVERRSNITT PÅ RETTSTREKNING SE TEGN.NR.20

Godkjent som arbeidstegning.
VED DIREKTØRATET, den 30/9-77
Sik Lu

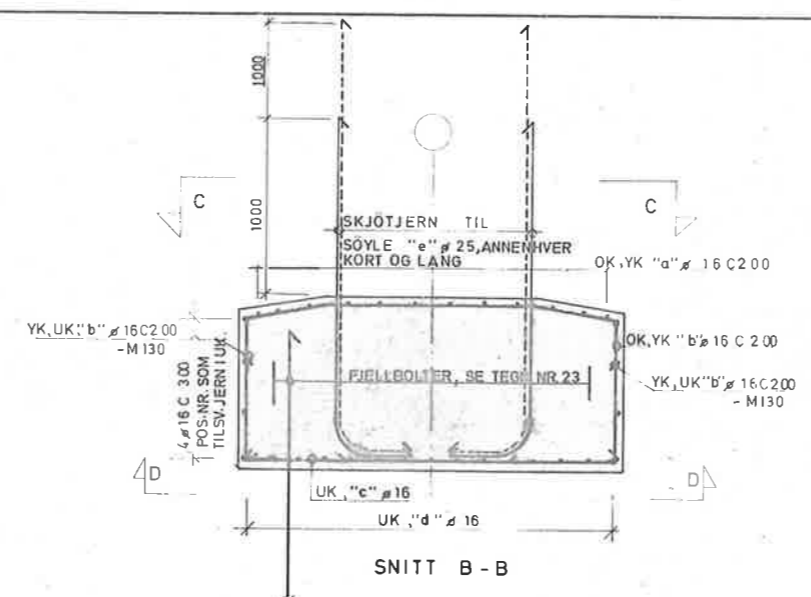
D	PÅSTØP PÅ KABELFORANKR.	PH	23.5.79
C	DRENASJE, FORTANNING	PH	18.8.78
B	NYTEGNET TEGN. AV 14.4.77	PH	5.9.77
A	ARBEIDSTEGNING	PH	17.8.77
Rev.	Revisjonen gjelder	Rev. nr	Dato
UTVIDET		Tegn.	PH
Betong		Konstr.	<i>Sik Lu</i>
C 40		Sign.	<i>Sik Lu</i>
		Dato	5.9.77
		Skala	1:20 1:50
		Sak nr.	753
Armering		Tegn. nr.	Rev.
Ks 50		DR. ING. A. AAS-JAKOBSEN A/S	15
Ks 405		PARVEIEN 17, OSLO 2 - TLF. (02) 54 61 00	



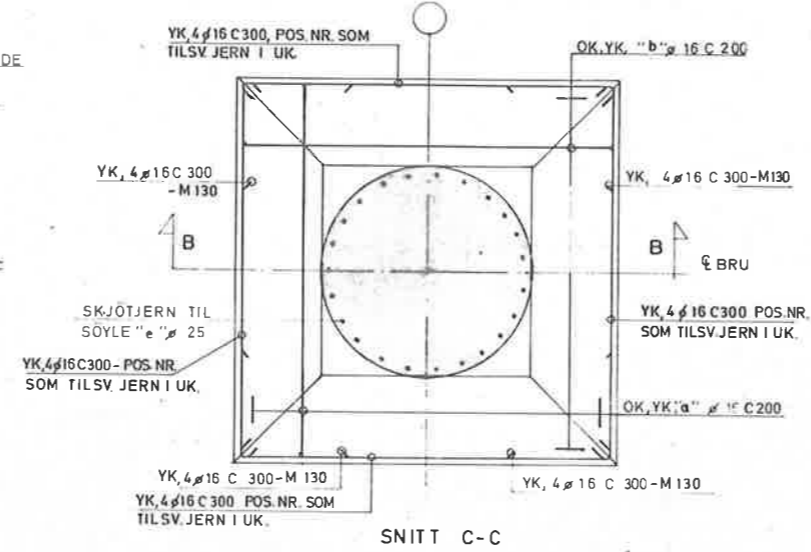
OPPRISS



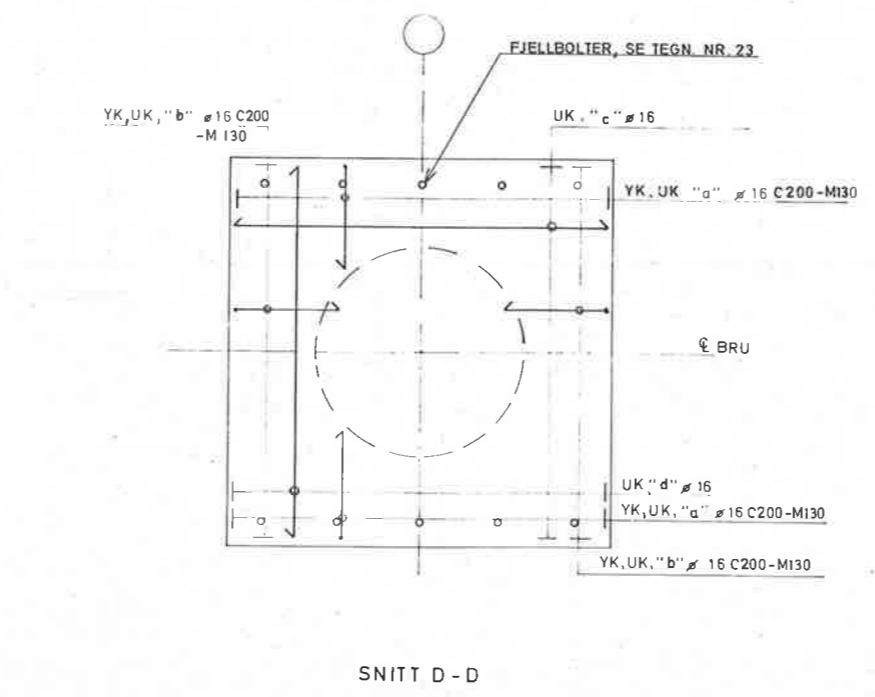
SNITT A-A



SNITT B-B



SNITT C-C



SNITT D-D

TABELL : FUNDAMENTDIMENSJONER OG INNLAGT ARMERING

AKSE	"a"	"b"	"A"	ARMERING					ANTALL FJELLBOLTER SE TEGN. NR. 23
				ANTALL OG POS. NR. FOR $\phi 16$					
				"a"	"b"	"c"	"d"	"e"	
1	1.0	2.0	3.5	2x18-M130 18-M137	2x11-M130 11-M143	25-M136	30-M131	21-M145+21-M146 BUNTES FÆRVIS KORT OG LANG	2x3
2	1.0	2.0	2.0	2x11-M130 11-M137	2x11-M130 11-M137	20-M131	25-M131	20-M145+20-M146 BUNTES FÆRVIS KORT OG LANG	2x7
3	1.2	2.2	2.2	2x12-M130 12-M138	2x12-M130 12-M138	2x2-M132 12-M132	2x2-M132 12-M132	20-M145+20-M146 BUNTES FÆRVIS KORT OG LANG	2x7
4	1.2	2.9	2.2	2x12-M130 12-M152	2x15-M130 15-M138	15x2-M132 15-M132	10x2-M151 10-M151	24-M145+24-M146 BUNTES FÆRVIS KORT OG LANG	2x7
9	1.5	3.5	2.5	2x13-M130 13-M144	2x18-M130 18-M140	23x2-M133 18-M140	20x2-M136	32-M145 + 32-M146 BUNTES FÆRVIS KORT OG LANG	2x4
10	1.5	3.5	2.5	2x13-M130 13-M144	2x18-M130 18-M140	35-M133	30-M136	32-M145 + 32-M146 BUNTES FÆRVIS KORT OG LANG	2x4
11	1.5	2.9	2.2	2x12-M130 12-M138	2x15-M130 15-M138	38-M132	30-M151	20-M143+20-M146	2x6
12	1.2	2.2	2.2	2x12-M130 12-M138	2x12-M130 12-M138	18x2-M132 12-M138	18x2-M132 12-M138	13-M145+13-M146	2x7
13	1.2	3.2	3.2	SE TEGN. NR. 96					2x2
14	1.0	2.0	2.0	2x11-M130 11-M137	2x11-M130 11-M137	15-M131	24-M131	16-M145 + 16-M146	2x6
15	1.0	2.0	2.0	2x11-M130 11-M137	2x11-M130 11-M137	15-M131	24-M131	15-M145 + 15-M146	2x5
16	1.0	2.0	2.0	2x11-M130 11-M137	2x11-M130 11-M137	15-M131	21-M131	14-M145 + 14-M146	2x4
17	1.0	2.0	2.0	2x11-M130 11-M137	2x11-M130 11-M137	15-M131	21-M131	12-M145 + 12-M146	2x3
18	1.0	2.0	2.0	2x5-M130 5-M137	2x5-M130 5-M137	17-M131	17-M131	10-M145 + 10-M146	—
19	1.0	2.0	2.5	2x7-M130 7-M137	2x5-M130 5-M139	24-M133	9-M131	16-M145 + 16-M146	—

BEMERKNINGER

- BETONGENS SLUPPMÅL : 100 ± 20 mm
- BETONGENS POREVOLUM : 4%
- ALLE SYNLIGE HJØRNER AVFASES CA. 20 mm
- FUNDAMENTET I AKSE 4 ER VIST, FUNDAMENTDIMENSJONER FOR ALLE AKSER ER GITT I TABELLEN.
- FOR JERN HVOR ANTALLET VARIERER, SE TABELL
- OVERDEKNING: MOT GRUNNEN: 70 mm
FORØVRIG : 50 mm
- PLASSERING AV SKJØTJERN TIL SØYLE: ARMERINGEN FORDELES JEVNT RUNDT OMKRETSEN, ANNET HVERT JERN POS. NR. M145 OG M146, JERNENE PLASSERES MED 62 mm OVERDEKNING TIL YK SØYLE.
- OVERFLATEARMERING, $\phi 16$ C 200, GJELDER AKSE 1-4, 9-17. I AKSE 18 OG 19 ER INNLAGT $\phi 16$ C 300.

HENVISNINGER

- SIDESPENN, SØYLER SE TEGN. NR. 18
- BØYELISTER S. 13, 14
- FJELLBOLTER " " " 23
- ARMERING FUNDAMENT, AKSE 13 " " " 96

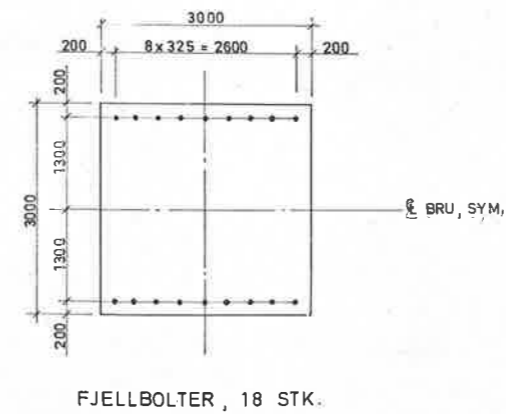
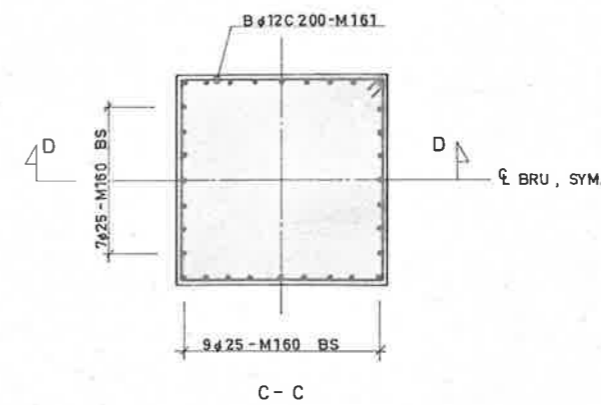
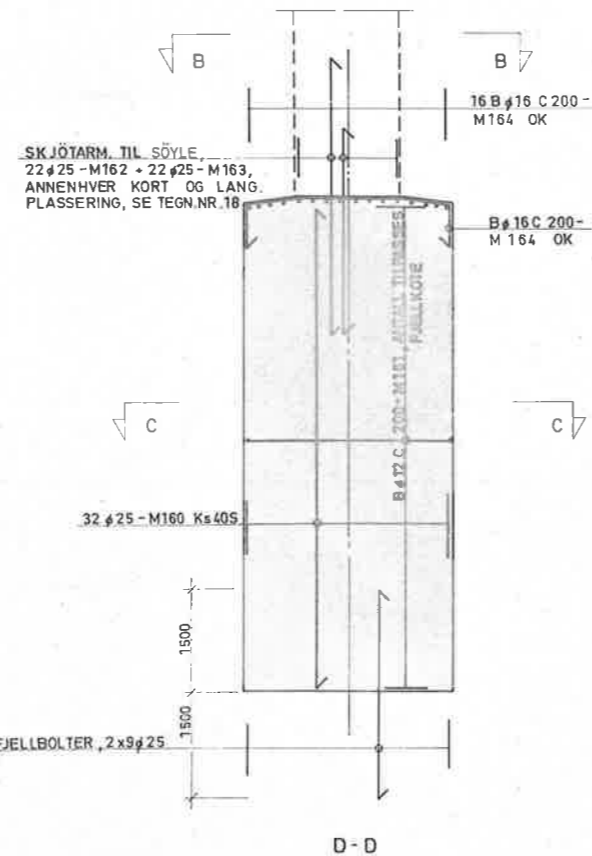
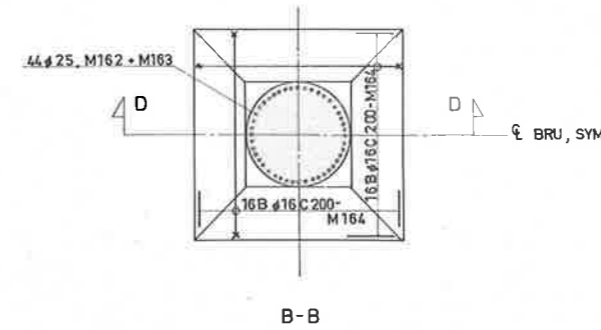
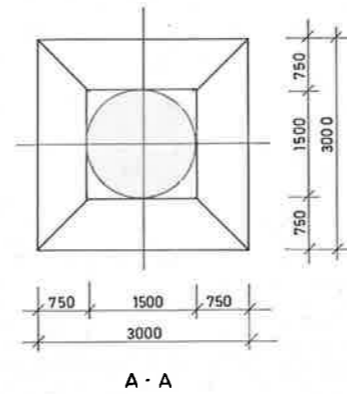
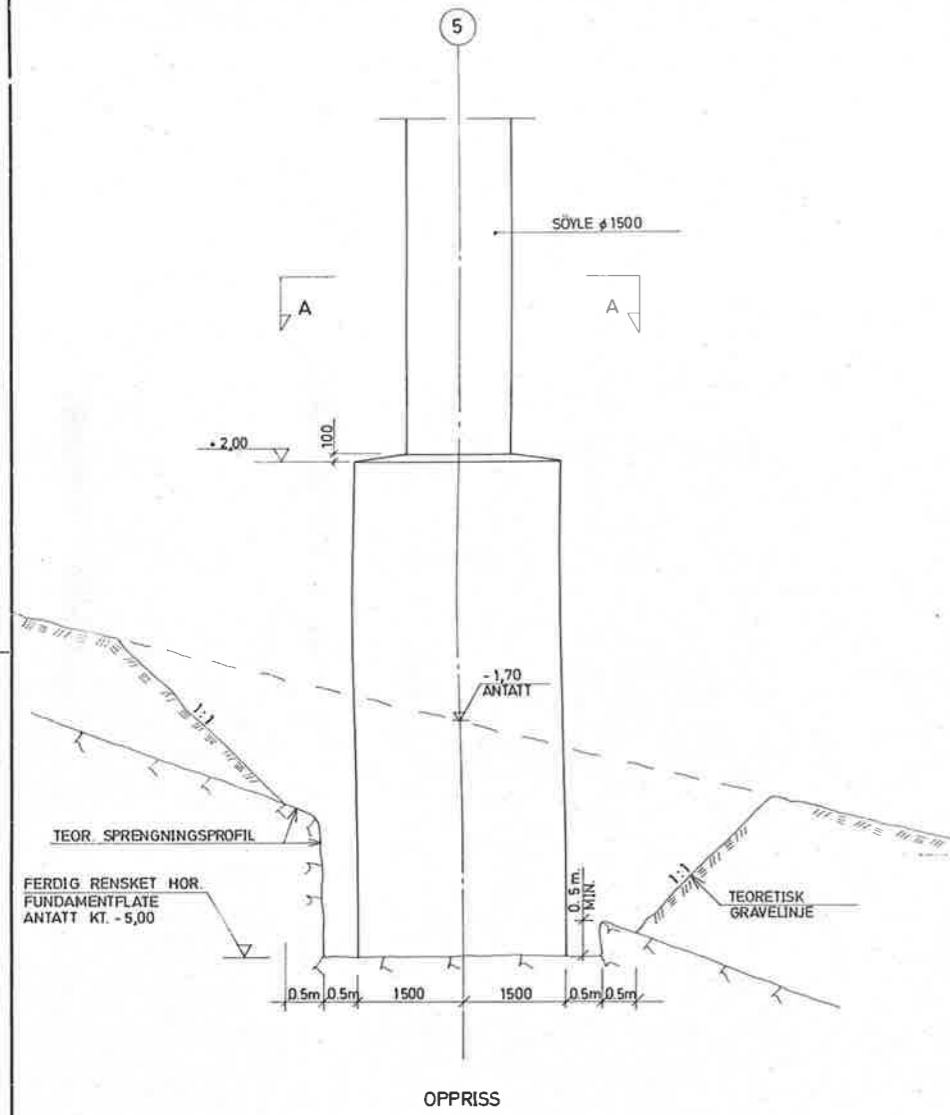
Godkjent som arbeidstegning.
VEGKONTORATET den 30/9-77
Rambøholt Eikla

D	FJELLBOLTER, ARMERING	P.H.	16.1.78
C	ARMERING AKSE 18	P.H.	25.10.77
B	FUND. AKSE 8, BEMERKN. NR. 7	P.H.	17.10.77
A	ARBEIDSTEGNING	P.H.	21.9.77
Rev.	Reviseringer gjøres	Rev. nr.	Date
UTVIDET		Tegn. P.M.	
Betong C 35		Kontrollert	<i>Rambøholt Eikla</i>
VEGKONTORET I NORDLAND FYLKE		Sign.	<i>Rambøholt Eikla</i>
BRØNNØYSUND BRU		Date	28.03.77
SIDESPENN, FUNDAMENTER PÅ LAND		Skil	1:20
		Skil nr.	753
DR. ING. A. AAS-JAKOBSEN A/S		Tegn. nr.	16
PARKVEIEN 57, OSLO 2 - TEL. (02) 34 41 80		Rev.	

G	FUND. AKSE 1-4	P.H.	23.10.78
F	FORM OG ARMERING AKSE 10-12	P.H.	15.6.78
E	ARMERING AKSE 9-13, FJELLBOLTER AKSE 12-17	P.H.	25.4.78

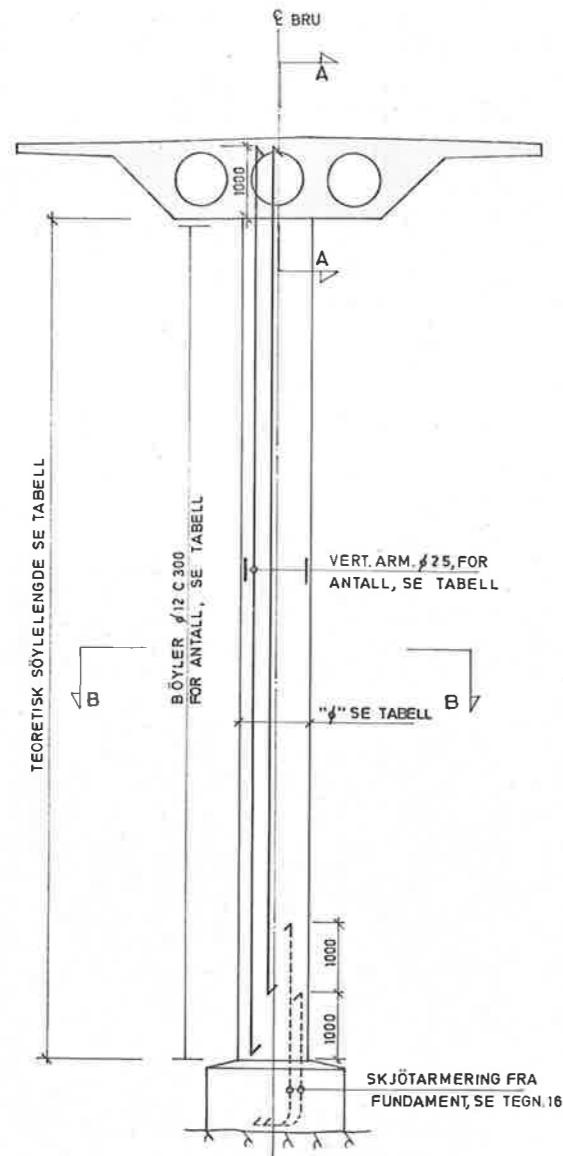
BEMERKNINGER:

1. OVERDEKNING : 70 mm
2. FJELLBOLTER : $\phi 25$, $K_s 50$, $L = 3000$. BOLTENE GYSES FAST I BOREHULL MED DIAMETER MIN. 40 mm VED HJELP AV MÖRTEL TILSATT EKSPANDERENDE TILSETNINGSSTOFF.
3. BØYELISTE : S. 16

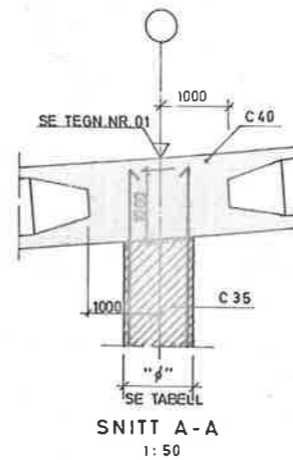


Godkjent som arbeidstegning.
VEGDIREKTORATET, den 11/11-79
Rab. hylle *Erik L. v.*

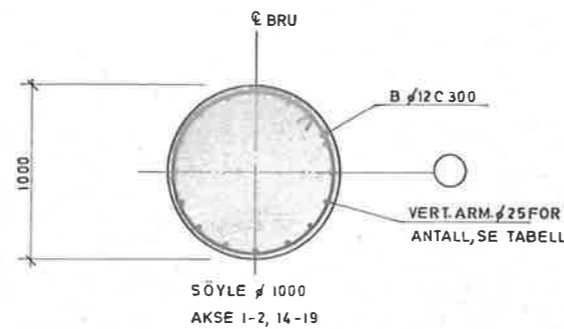
Nyttelast STAT. VEG. LAST 71	A	ARMERING PÅFØRT	4.1.79	P.H.
Rev. Kontrollskisse	Rev.	Revideringen gjelder	Rev. av	Dato
UTVIDET		VEGKONTORET I NORDLAND FYLKE	Tag. nr.	S.O.B.
Betong	C 35	BRÖNNÖYSUND BRU	Sign.	<i>P. H.</i>
		SIDESPENN	Dato	17.4.77
		FUNDAMENT I AKSE 5	Hil	1:50
Armering KS 50 KS 40 S			Sak nr.	753
		DR. ING. A. AAS-JAKOBSEN A/S PARKVEIEN 37, OSLO 7 - TEL. 022 54 0 88	Tag. nr.	17
			Rev.	A



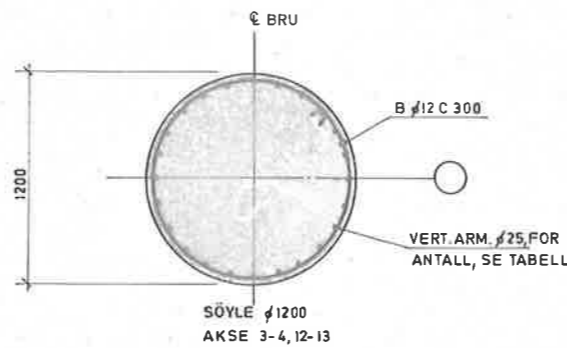
OPPRISS
1:50



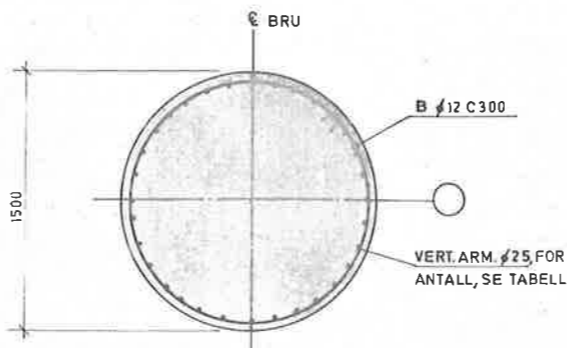
SNITT A-A
1:50



SØYLE ∅ 1000
AKSE 1-2, 14-19



SØYLE ∅ 1200
AKSE 3-4, 12-13



SØYLE ∅ 1500
AKSE 5, 8-11

SNITT B - B
1:20

TABELL FOR DIMENSJONER OG ARM. MENGDER

AKSE	DIAMETER "∅" mm	TEORETISK LENGDE m	VERTIKALARM.	BØYLER
1	1000	11.0	21x 2∅25 - M 200 BUNTES PARVIS	38 ∅12 - M 217
2	"	16.3	20x 2∅25 - M 201 BUNTES PARVIS	58 ∅12 - M 217
3	1200	19.7	20x 2∅25 - M 202 BUNTES PARVIS	67 ∅12 - M 218
4	"	23.1	24x 2∅25 - M 203 BUNTES PARVIS	78 ∅12 - M 218
5	1500	25.0	44 ∅25 - M 204	84 ∅12 - M 219
8	"	24.2	44 ∅25 - M 205	82 ∅12 - M 218
9	"	22.9	32x 2∅25 - M 206 BUNTES PARVIS	78 ∅12 - M 219
10	"	20.8	32x 2∅25 - M 207 BUNTES PARVIS	71 ∅12 - M 219
11	"	18.9	40 ∅25 - M 208	64 ∅12 - M 219
12	1200	17.4	26 ∅25 - M 209	58 ∅12 - M 218
13	"	15.9	26x 2∅25 - M 210 BUNTES PARVIS	54 ∅12 - M 218
14	1000	14.7	32 ∅25 - M 211	50 ∅12 - M 217
15	"	12.9	30 ∅25 - M 212	44 ∅12 - M 217
16	"	13.5	28 ∅25 - M 213	46 ∅12 - M 217
17	"	13.2	24 ∅25 - M 214	45 ∅12 - M 217
18	"	8.5	20 ∅25 - M 215	30 ∅12 - M 217
19	"	6.6	32 ∅25 - M 216	23 ∅12 - M 217

BEMERKNINGER:

- SØYLENE UTFØRES I BETONG C 35.
- BETONGENS SLUMPMÅL: 100 ± 20 mm
- BETONGENS POREVOLUM: 4%
- OVERDEKNING: 50 mm
- VERTIKALARM. ∅25 SKJØTES MED OMFAR MIN. 1.0 m. SKJØTENE FORDELES SLIK AT MAKS. HVER 4. STANG SKJØTES I SAMME SNITT.
- ANTALL AV BØYLER OG LENGDE AV VERTIKALARMERING ER ANGIT PÅ GRUNNLAG AV ANTATTE FUNDAMENTHØYDER. ANTALL OG LENGDER MÅ TILPASSES VIRKELIGE FUNDAMENT HØYDER.
- EVENTUELLE MIDLERTIDIGE UTSPARINGER I SØYLENE FOR OPLEGG AV FORSKALINGSVOGN MÅ ANTALES MED BYGGELEDER. UTSPARINGEN GJENSØPES MED EKSPANDERENDE MØRTEL ELLER STAMPES MED JORDFUKTIG MØRTEL.

BØYELISTE S. 20, 21

Hvordan STAT. VEGG
LAST 71
Kontrollklasse
UTVIDET

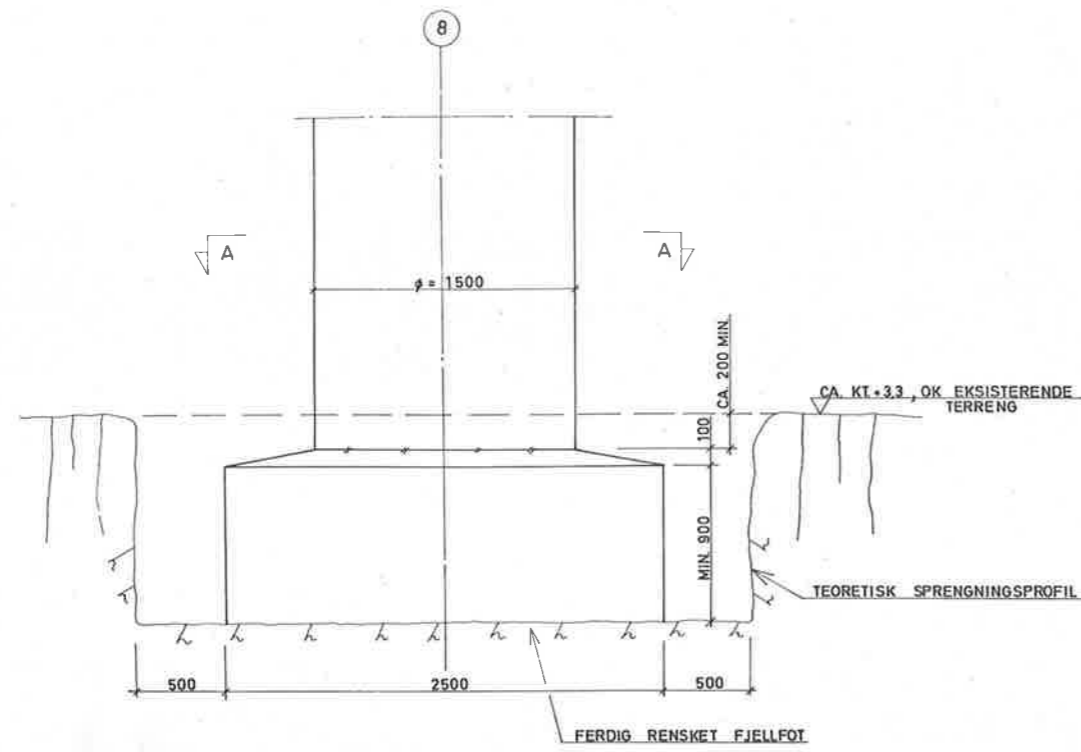
Betong
C 35

Armering
Ks 40 S
Ks 50

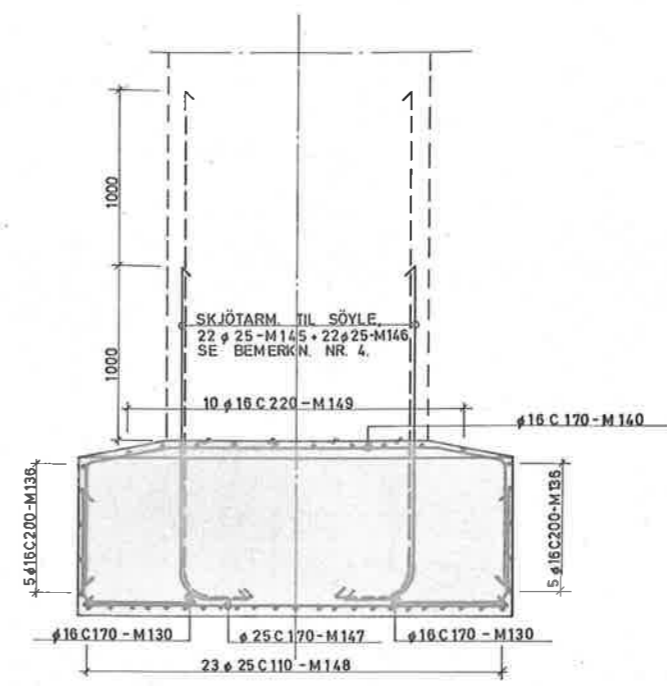
D	AKSE 14-17, HENVISNINGER	P.H.	11.1.78
C	AKSE 18,19	P.H.	25.10.77
B	BEM. NR. 7	P.H.	6.10.77
A	ARBEIDSTEGNING	P.H.	22.9.77
Rev.	Rev. nr.	Rev. nr.	Dato
VEGKONTORET I NORDLAND FYLKE		Tege.	P.M.
BRÖNNÖYSUND BRU		Kontr.	PH
SIDESPENN, SØYLER		Sign.	PH
		Dato	23.3.77
		MÅ	1:50, 1:20
		Sak nr.	753
DR. ING. A. AAS-JAKOBSEN A/S		Tegn. nr.	18
PAPIRVEIEN 57, OSLO 3 - TEL. (02) 54 49 80		Rev.	G

Godkjent som arbeidstegning.
VEGKONTOR 11.1.78
30/4-77
Erik L.

G	AKSE 1-8	P.H.	23.10.78
F	LENGDEARM AKSE 10-12, DIAM. AKSE 11	P.H.	15.6.78
E	LENGDEARM AKSE 9-13, SØYLELENGDER, ANT. BØYLER	P.H.	25.4.78



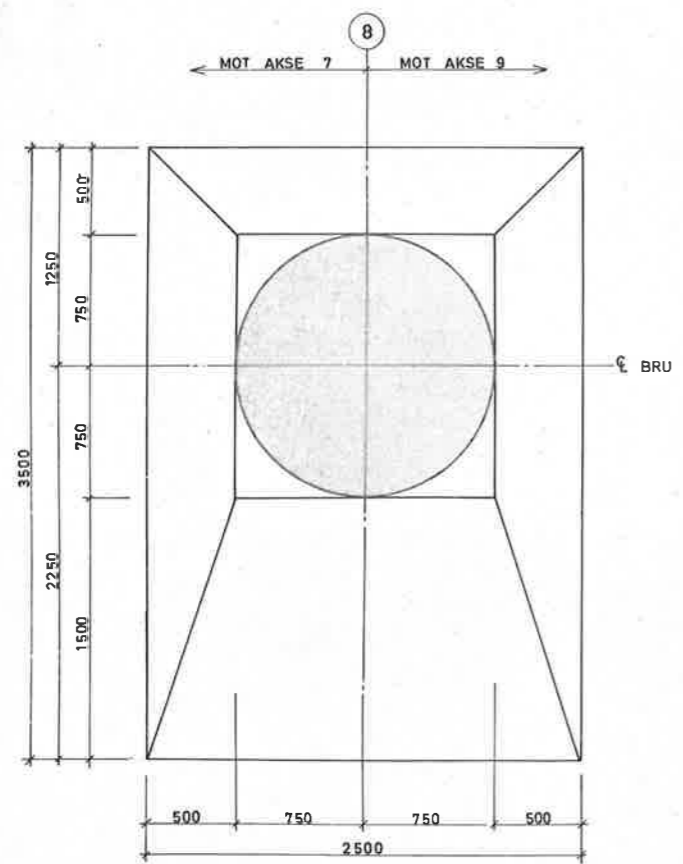
OPPRISS



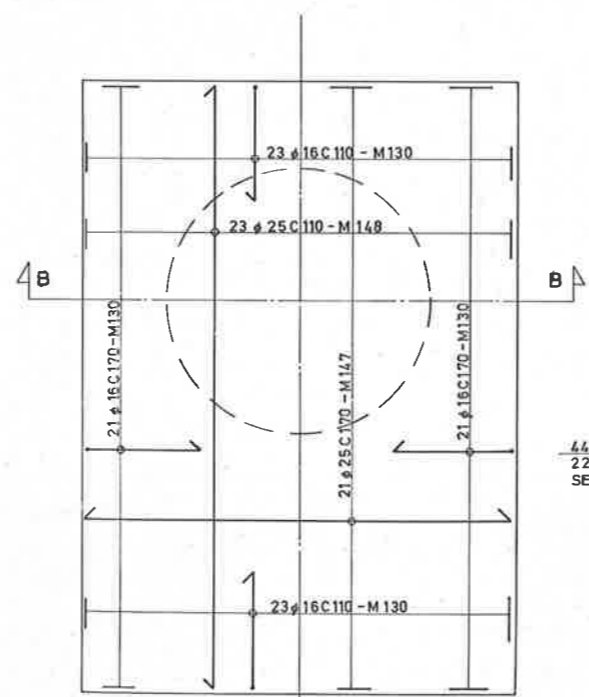
B-B

- BEMERKNINGER:**
- BETONGENS SLUPPMÅL : 100 ± 20 mm
 - BETONGENS POREVOLUM : 4%
 - OVERDEKNING : MOT GRUNNEN : 70 mm
FORÖVRIG : 50 mm
 - PLASSERING AV SKJÖTEJERN TIL SØYLE :
ARMERINGEN FORDELES JEVT RUNDT OMKRETSEN,
ANNET HVERT JERN POS. NR. M145 OG M146
JERNENE Plasseres med 62 mm OVERDEKNING
TIL YK SØYLE.

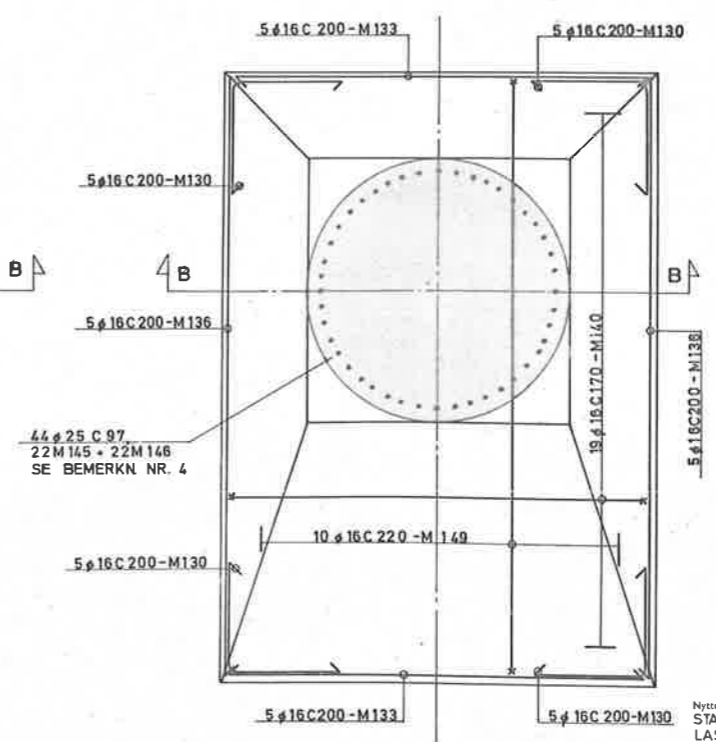
HENVISNINGER:
SIDESPENN, SØYLER : SE TEGN. NR. 18
BØYELISTE : S. 13,14



A-A



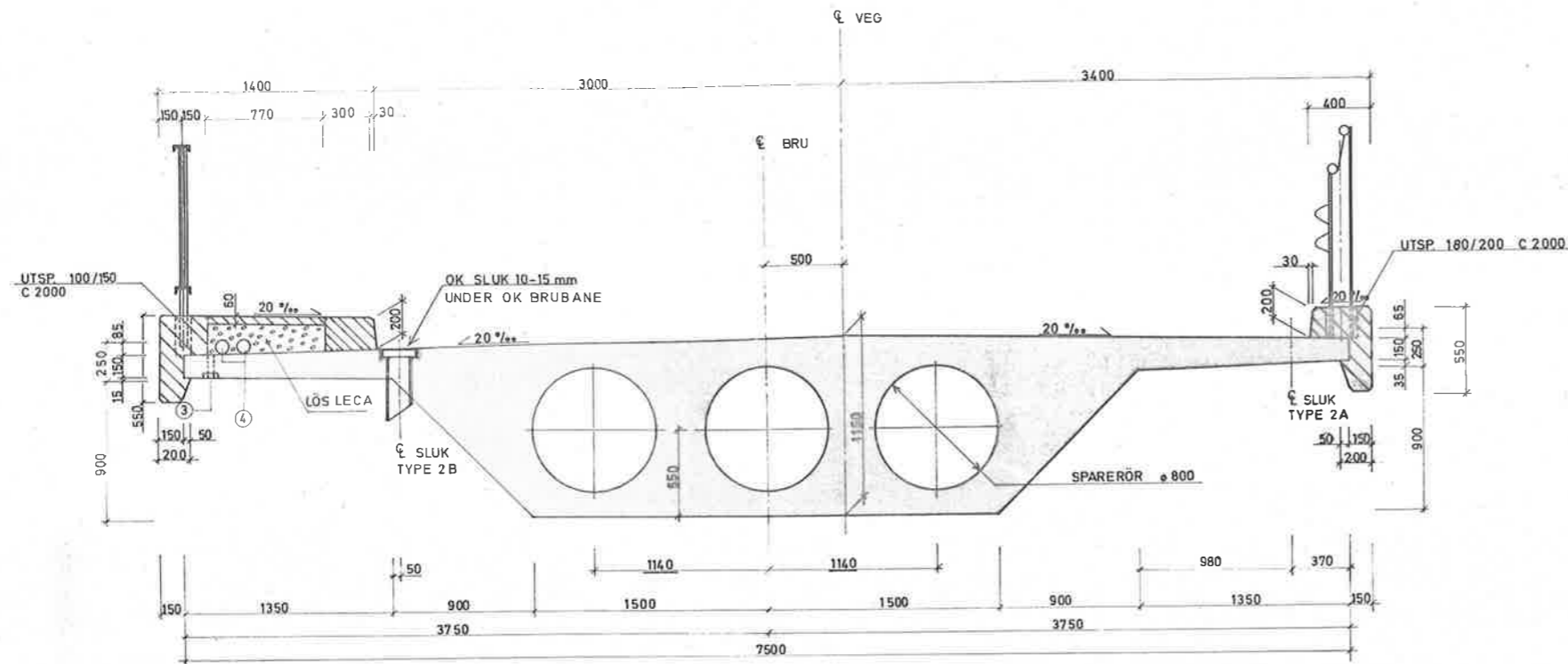
ARMERING I UK



ARMERING I OK OG SIDEFLATER

Godkjent som arbeidsrettet
VEKONTORATET, den 19/10-77
S. L. L.

Nyttstat STAT. VEG. LAST 71 Kontrollklasse UTVIDET	A	SØYLETEGNING AV 29.03.77 Rev. Rastlæringen gjelder	UTGÅR	PH	14.10.77
Betong C 35		VEGKONTORET I NORDLAND FYLKE BRØNNØYSUND BRU		Tagg. Kontor. Sign. Dato Mål	PH 14.10.77 1:20
Armering Ks 50 Ks 40 S		SIDESPENN FUNDAMENT I AKSE 8		Sak nr.	753
		DR. ING. A. AAS-JAKOBSEN A/S PARKVEIEN 57, OSLO 2 - TLF. 00114 010		Tagg. nr. Rev.	19 A



TYPISK TVERRSNITT
1:20

BEMERKNINGER:

1. BETONGENS SLUMPMÅL : 80 ± 20 mm
2. BETONGENS POREVOLUM 4%
3. FORTAUSDREN ϕ 1 1/2" PVC-RØR C. 50 m. I UK PLATE. UTSPARES BETONGEN MED ϕ 100 mm ISOPØRKLOSS E.L.
4. 2STK. GJ.G ϕ 30/104 PVC-RØR, 1STK. FOR TILFØRSELSLEDNING TIL BRUBANEBELYSNING, STYRELYS, LANTERNE OG LYS I TÅRN, OG 1STK RESERVE.
5. TVERRSNITTET UTSTØPES I EN OPERASJON, DØG MED CA. 2 t OPPHOLD VED PASSERING AV SPARERØR. EVNT. SLAMLAG PÅ MIDLERTIDIGE OVERFLATE MÅ FJERNES.
6. ALLE SYNLIGE HJØRNER AVFASES CA 20 mm

HENVISNINGER

- REKKVERK LANGS YK FORTAU — " — 30
 REKKVERK LANGS YK KJØREBANE — " — 31
 OVERVANNSSLUK — " — 33
 SIDESPENN TVERRSNITT MVAR.TVERRF. — " — 21

Godkjent som arbeidstegning.
 VEGKONTORATET, den 12/8-77
Eirik L.

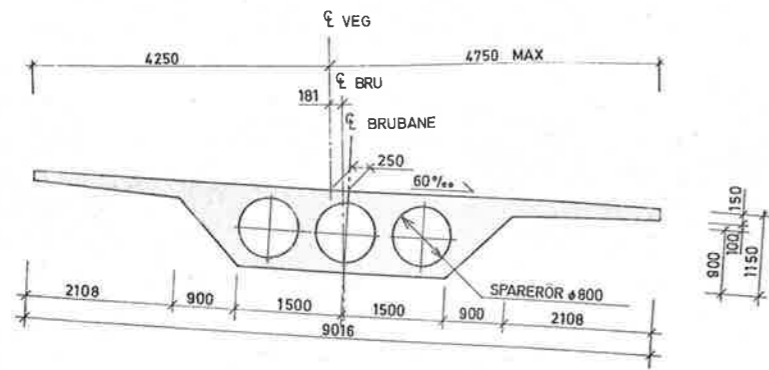
Nyttelast
 STAT. VEG
 LAST. 71
 Kontrollklasse
 UTVIDET

Betong
 C 40
 C 30 I
 KANTBEL-
 KER OG
 KANTSTE-
 IN.

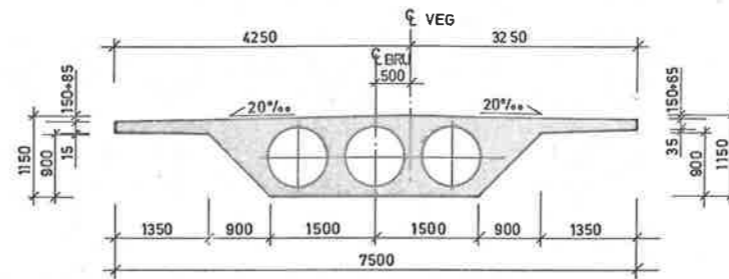
Armering
 Ks 50
 Ks 40 S

D	PLASSERING SPARERØR, UTSP-REKKVERK, DIV.	P.H.	1.11.77
C	FORTAU BEMERKNINGER	P.H.	19.9.77
B	AVFASING FORTAU	P.H.	16.8.77
A	ARBEIDSTEGNING	P.H.	2.8.77
Rev.	Beskrivning gjelder	Rev. nr.	Dato
	VEGKONTORET I NORDLAND FYLKE	Tegn.	S.O.B.
	BRÖNNÖYSUND BRU	Kontor.	P.H.
		Sign.	E. L.
		Dato	30.3.77
		Må	1:20
	SIDESPENN TVERRSNITT	Sak nr.	753
		Tegn. nr.	20
		Rev.	E

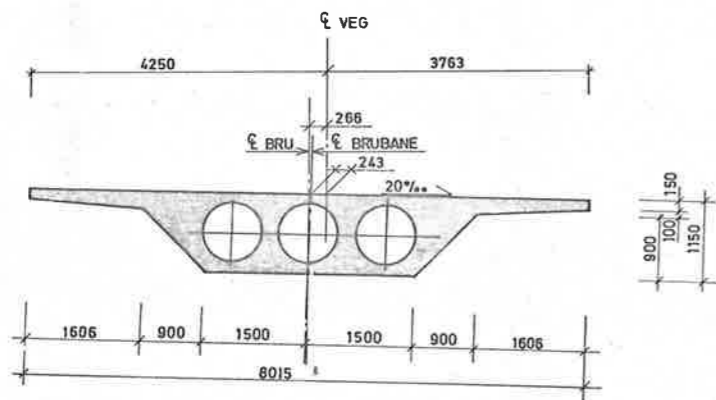
E	KANTBELKER	P.H.	6.7.78
---	------------	------	--------



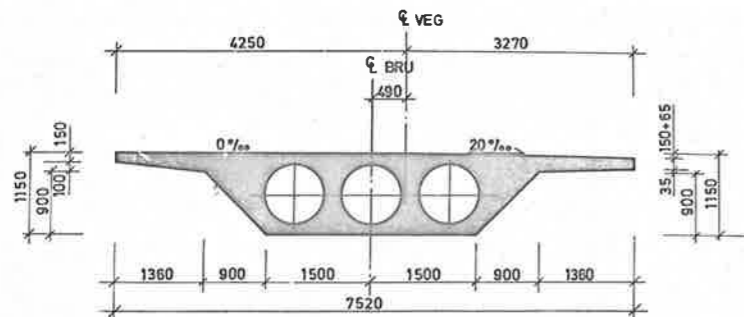
SNITT AKSE 13-8,0m (P403)
TVERRFALL 60‰
1:50



SNITT AKSE 15+2,0m (P353)



SNITT AKSE 14-3,0m (P378)
TVERRFALL 20‰

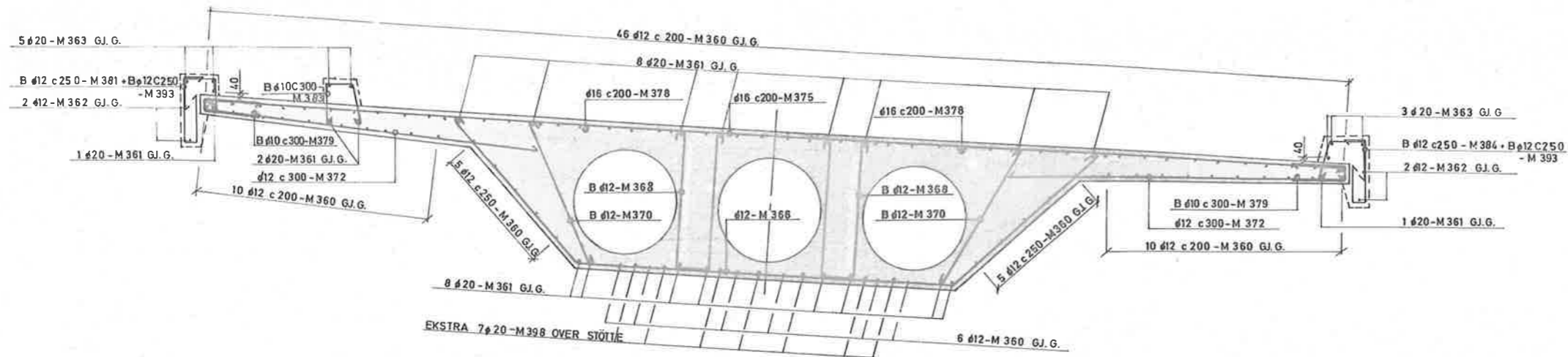


SNITT AKSE 14+9,5m (P365,5)
TVERRFALL -20‰ - +20‰

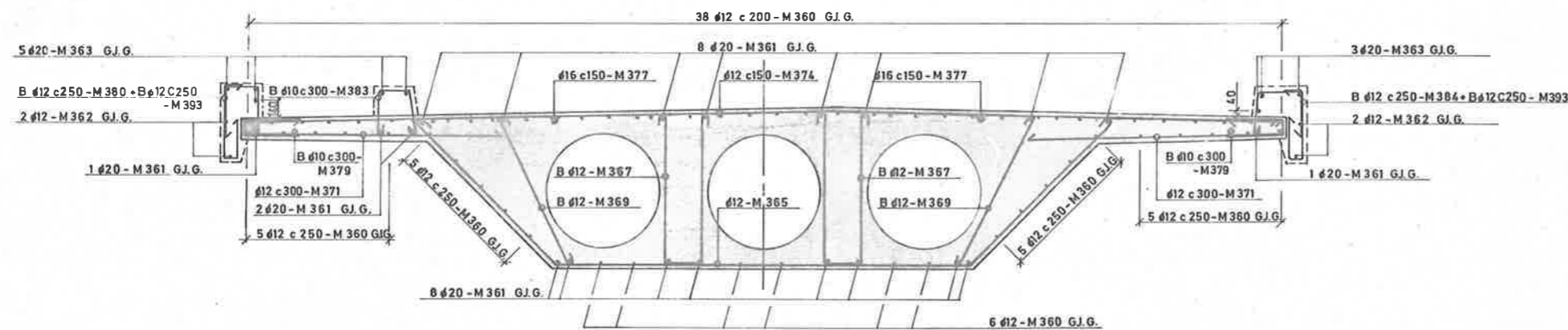
HENVISNINGER:
SIDESPENN TVERRSNITT, SE TEGN. 20

Godkjent som arbeidstegning.
VEGDIREKTORATET, den 12/8-77
[Signature]

Nyttelast STAT VEG LAST 71 Kontrollklasse UTVIDET	A	ARBEIDSTEGNING	P.H.	2. 8. 77
	Rev.	Rev.	Date	
Betong C 40	VEGKONTORET I NORDLAND FYLKE		Taget	S.O.B.
	BRÖNNÖYSUND BRU		Sign.	<i>[Signature]</i>
Armering KS 50 KS 40S	SIDESPENN		Date	30. 3. 77
	TVERRSNITT MED VARIERENDE TVERRFALL		Måst.	1:50
DR. ING. A. AAS-JAKOBSEN A/S PARKVEIEN 17, OSLO 2 - TLF. 010 34 01 00		Sak nr.	753	
		Taget nr.	21	Rev.
				A



TYPISK TVERRSNITT I KURVE



TYPISK TVERRSNITT PÅ RETTSTREKNING

BEMERKNINGER:

- DENNE TEGNING VISER ARMERING I TYPISKE SNITT I FELT PÅ RETTSTREKNING (MIN. BREDDE) OG I KURVE (MAKS. BREDDE). ARMERING ER GITT I DETALJ PÅ PLANTEGNINGENE NR. 41-44.
- OVERDEKNING: OK BRUBANE: 45 mm FOR ÖVRIG: 30 mm
- GJENNOMGÅENDE LENGDEARMERING SKJÖTES MED OMFAK MIN.:
 ø12: 500 mm
 ø20: 800 mm
 SKJÖTENE FORDELES ETTER NS 3473

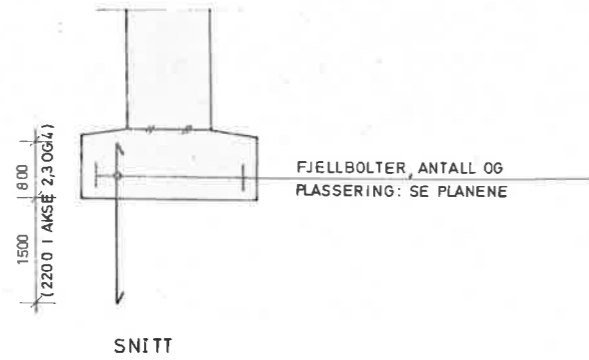
HENVISNINGER:

ARMERING BRUBANE SIDESPENN, SE TEGN. NR. 41-45

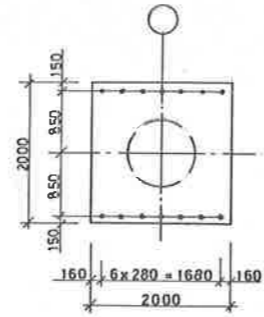
Godkjent som arbeidstegning
 VEGNBKTOBETET, den 8/12-77
[Signature]

Nyttstat STATVEG LAST. 71 Kontrollklasse	B M380, M381, M384, M365 - M366, 420 1 KANTER	P.H.	27.1.78
UTVIDET	A NYTEGNET TEGNING AV 30.03.77	P.H.	25.11.77
Reveg	Rev. Revideringen gjelder	Rev. nr.	
C 40	VEGKONTORET I NORDLAND FYLKE	Tegn.	<i>[Signature]</i>
	BRÖNNÖYSUND BRU	Koer.	<i>[Signature]</i>
	SIDESPENN	Sign.	<i>[Signature]</i>
	BRUBANE	Dato	25.11.77
	ARMERING, TYPISK SNITT	Mål	1:20
		Sak nr.	753
Armering Kø 40 S Ks 50		Tegn. nr.	22
		Rev.	

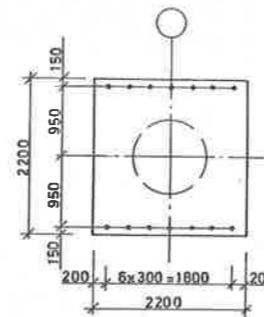
E	KANTBJELKER	P.H.	28.9.78
D	TVERRSNITT I KURVE	P.H.	19.6.78
C	ARMERING I KANTBJELKER	P.H.	4.4.78



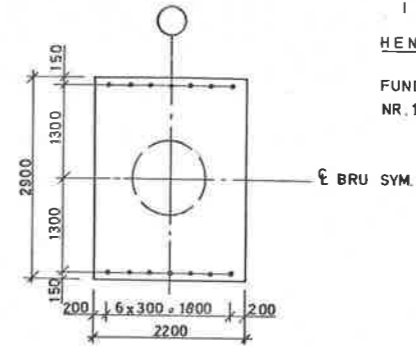
SNITT



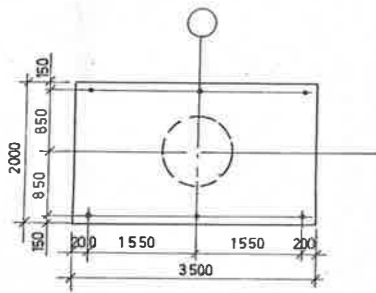
AKSE 2
14 BOLTER



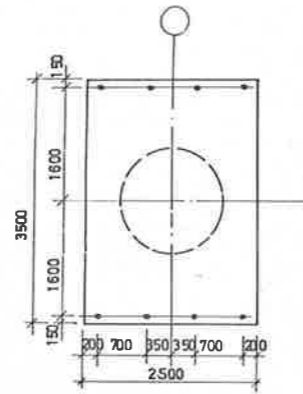
AKSE 3
14 BOLTER



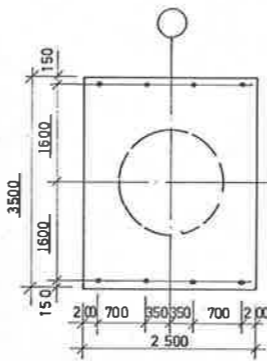
AKSE 4
14 BOLTER



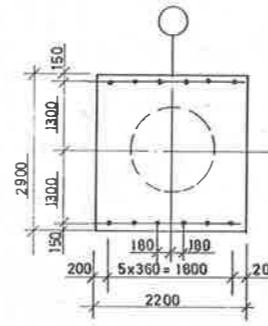
AKSE 1
6 BOLTER



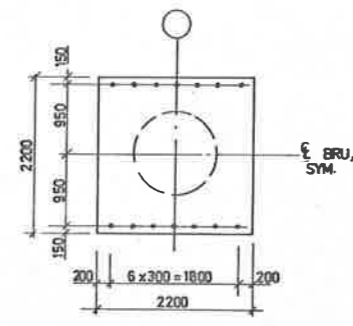
AKSE 9
8 BOLTER



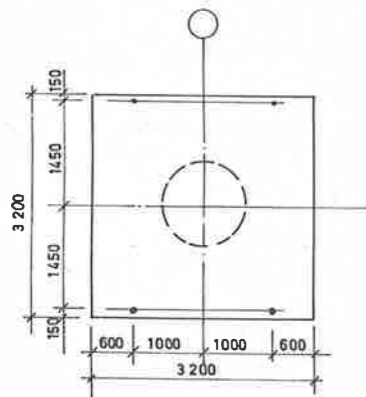
AKSE 10
8 BOLTER



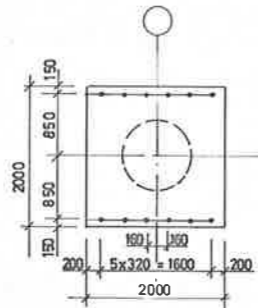
AKSE 11
12 BOLTER



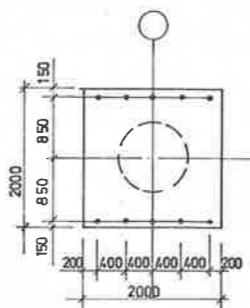
AKSE 12
14 BOLTER



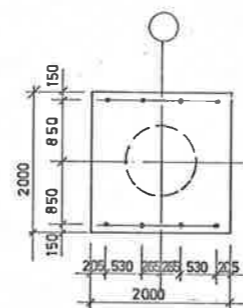
AKSE 13
4 BOLTER



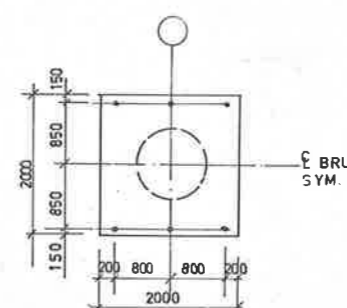
AKSE 14
12 BOLTER



AKSE 15
10 BOLTER



AKSE 16
8 BOLTER



AKSE 17
6 BOLTER

PLASSERING AV FJELLBOLTER
PLAN

BEMERKNINGER

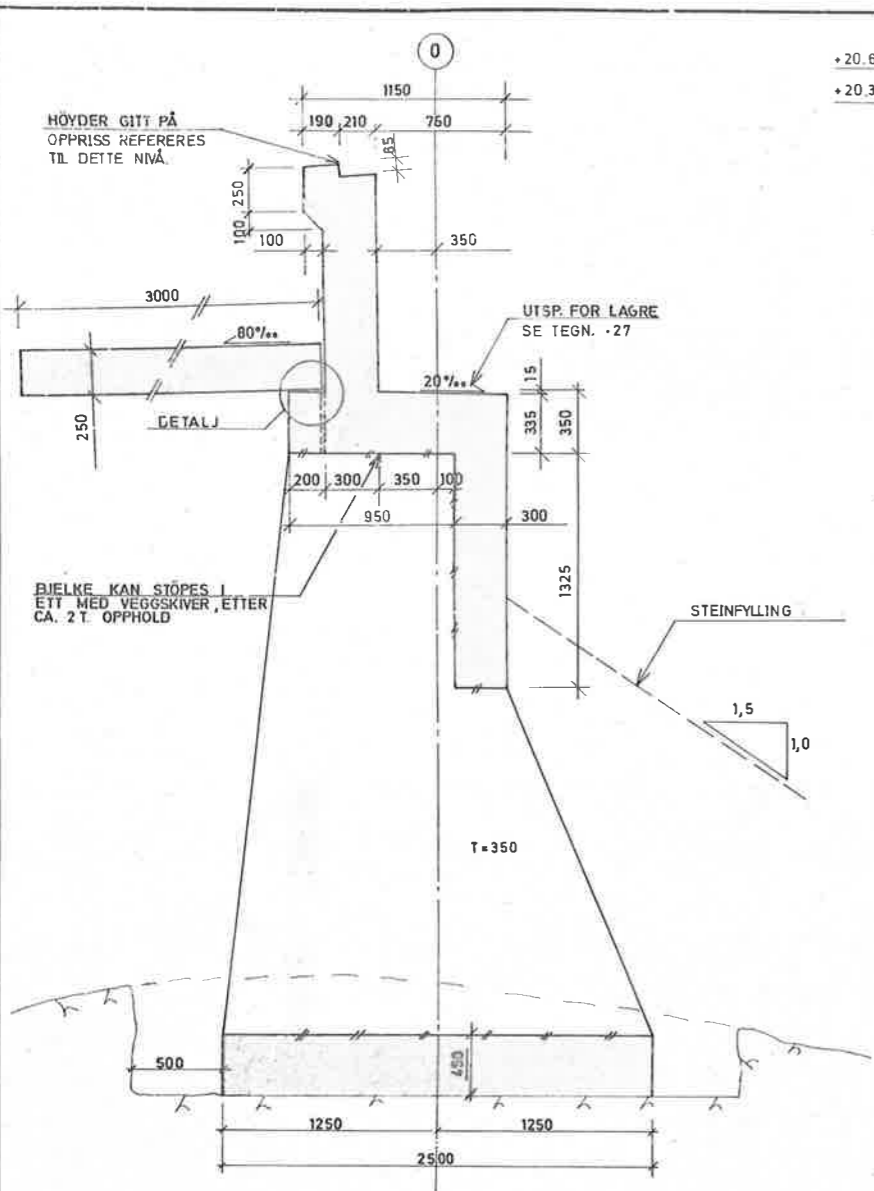
1. DENNE TEGNING VISER ANTALL OG PLASSERING AV FJELLBOLTENE FOR FUNDAMENTENE I SIDESPENN. FUNDAMENTENES ØVRIGE ARMERING ER VIST PÅ TEGN. NR. 16.
2. FJELLBOLTER : \varnothing 25, Ks 50, L = 2300. BOLTENE GYSES FAST I BORHULL MED DIAMETER MIN. 40mm VED HJELP AV MØRTEL TILSATT EKSPANDERENDE TILSETNINGSSTOFF. I AKSE 2,3 OG 4 BENYTTES BOLTLÆNGDE, L = 3000.

HENVISNINGER

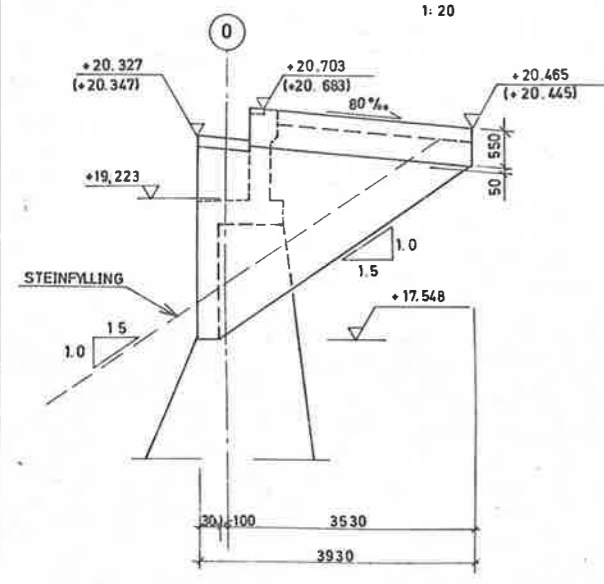
FUNDAMENTER SIDESPENN, FORM OG ARMERING. SE TEGN NR. 16

Godkjent som arbeidstegning
VEGKONTORATET, den 24/1-78
Suk Liu

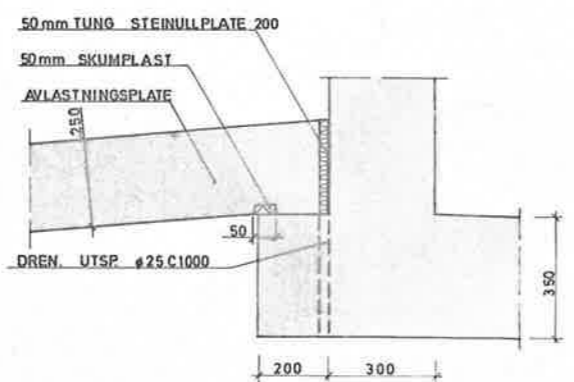
D	FUNDAMENT AKSE 2-4	P.H.	23.10.78
C	FUNDAMENT AKSE 10,11	P.H.	15.6.78
B	FUNDAMENT AKSE 11-17	P.H.	18.4.78
A	TEGN. SPENNARM. BRUBANE AV 01.04.77/UTGÅR	P.H.	16.1.73
Rev.	Revisjonsnummer	Rev. nr.	Rev. dato
UTVIDET		Tegn.	P.H.
Betong		Kontor.	<i>[Signature]</i>
C 35		Dato	16.1.78
VEGKONTORET I NORDLAND FYLKE		Må	1:50
BRÖNNÖYSUND BRU		Sak nr.	753
SIDESPENN FUNDAMENTER FJELLBOLTER		Tegn. nr.	23
DR. ING. A. AAS-JAKOBSEN A/S PARADISVEI 2, 0402 - TR. (02) 34 0 88		Rev.	D



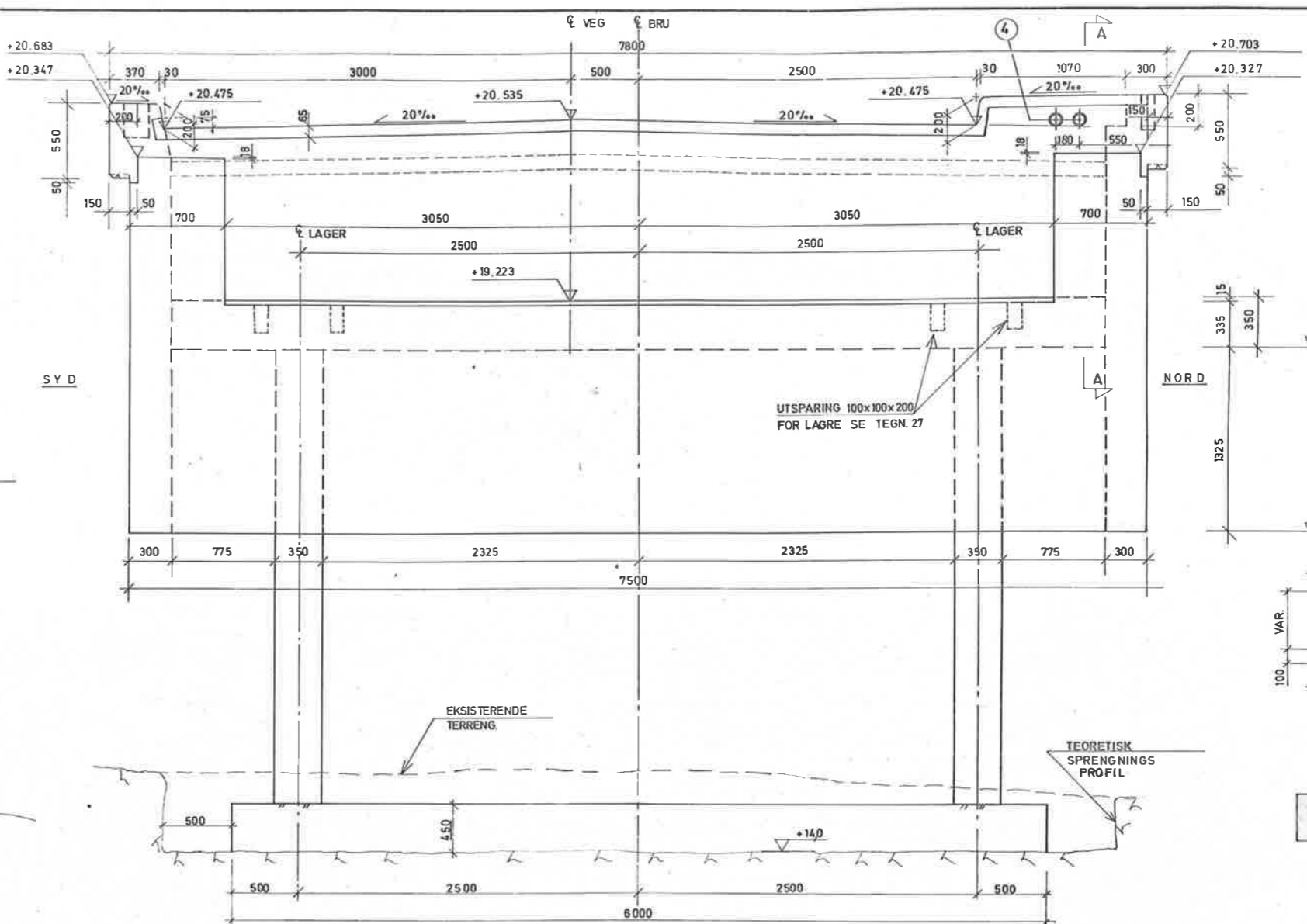
SNITT I BRU
1:20



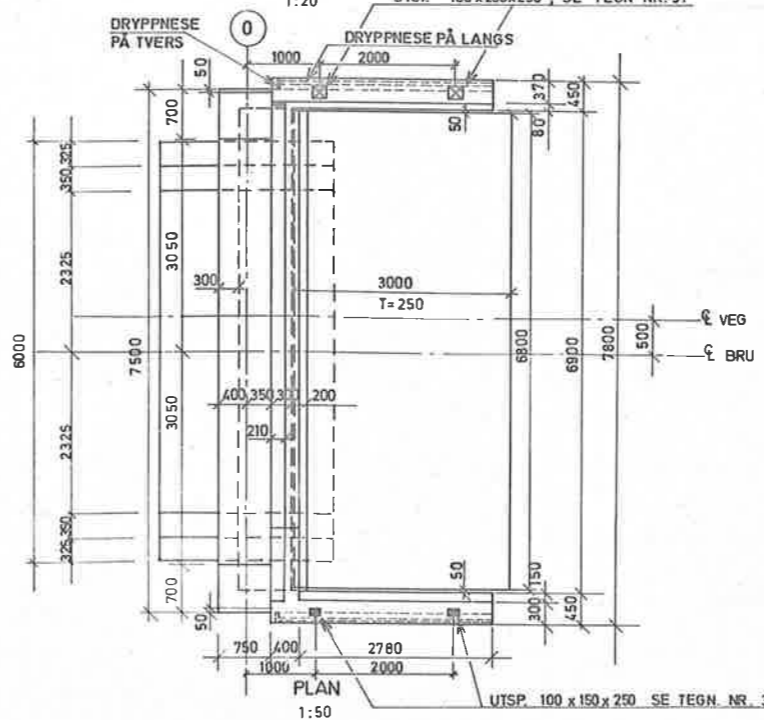
OPPRISS
VANGE MOT NORD
MÅL I () GJELDER
VANGE MOT SYD
1:50



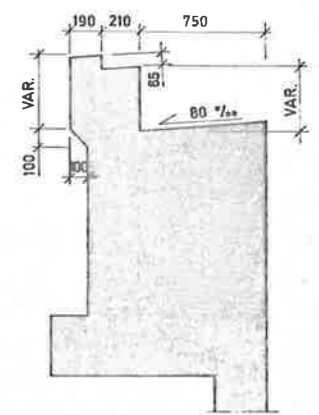
DETALJ
OPPLEGG FOR
1:10



OPPRISS
SETT FRA AKSE 1
1:20



PLAN
1:50

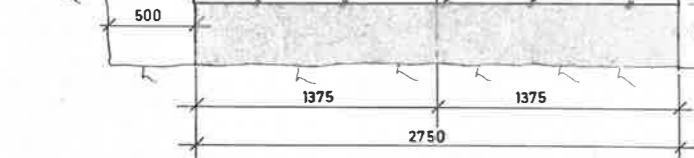
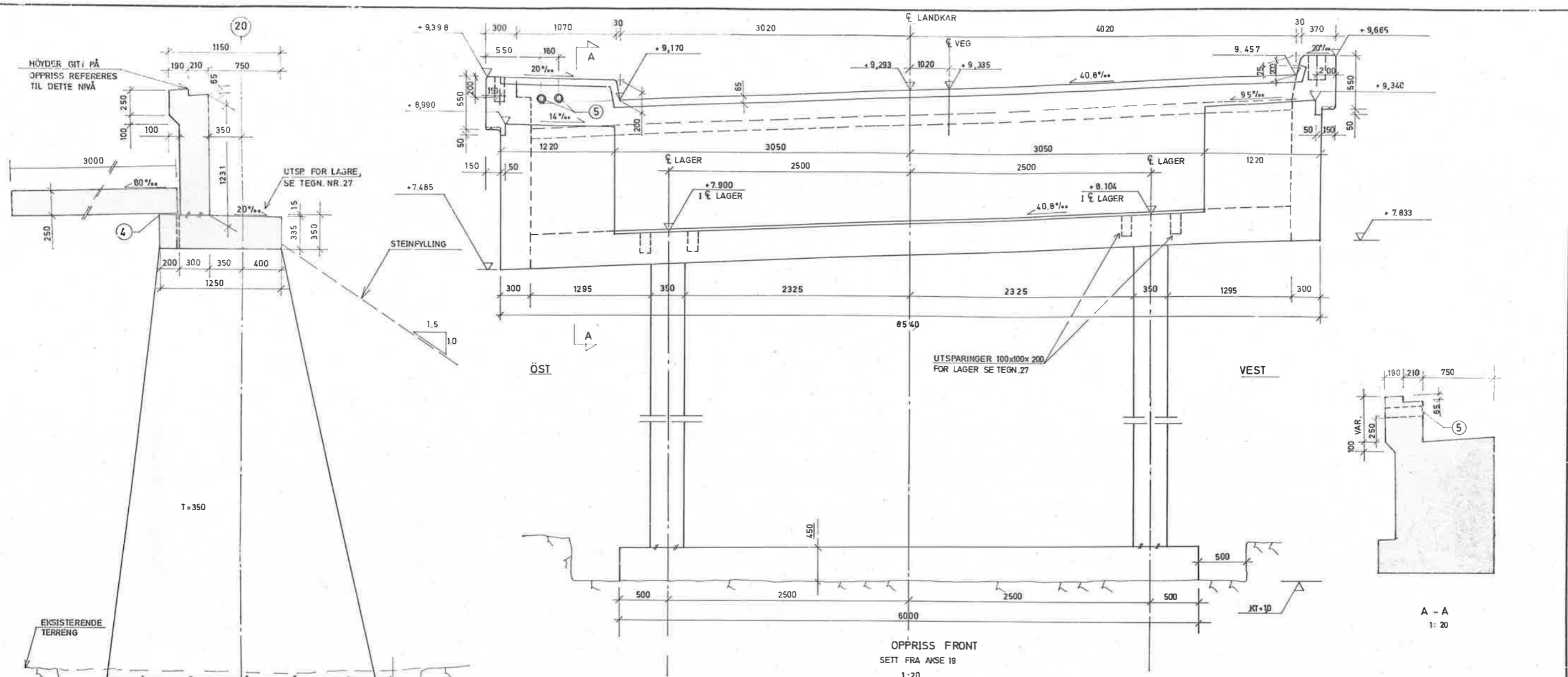


A - A
1:20

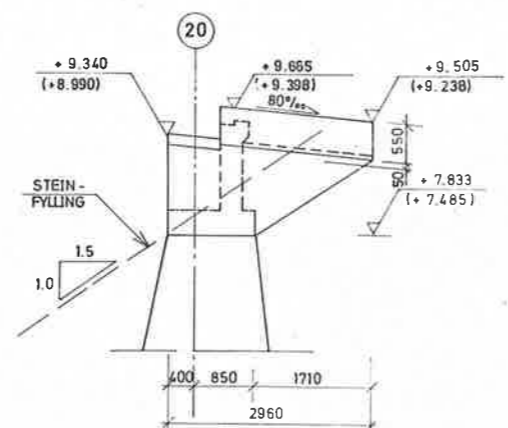
- BEMERKNINGER**
- BETONGENS SLUPPMÅL: 100 ± 20 mm
 - BETONGENS POREVOLUM: 4 %
 - ALLE SYNLIGE HJØRNER AVFASES CA. 20 mm
 - 2 STK. INNSTØPTE MUFFER, L=400, GJENNOMFØRING AV # 50/104 PVC RØR
- HENVISNINGER**
- FUGEBSLAG VED LANDKAR, SE TEGN. 27
 - UTSPARINGER FOR LAGRE " " 27

Godkjent som arbeidstegning.
Ved DIREKTORATET, den 12/8-77
[Signature]

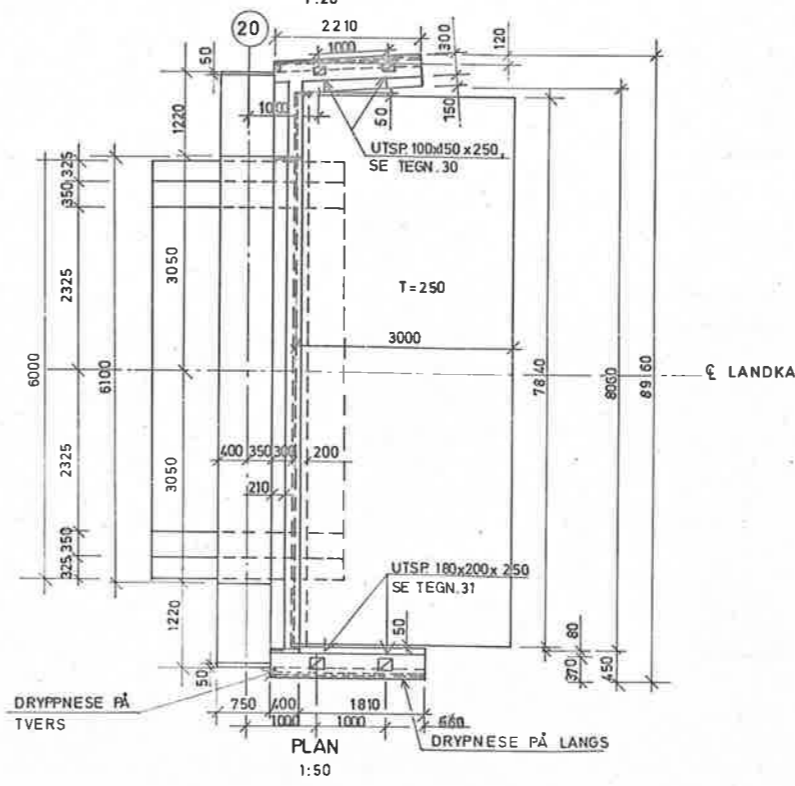
D	FJELLKOTE, BUNNPLATE	P.H.	18.10.78
C	DIV.	P.H.	1.6.78
B	DIV.	P.H.	17.8.77
A	ARBEIDSTEGNING	P.H.	1.9.77
Rev.	Revisjonen gjelder	Rev. nr.	Dato
UTVIDET	VEGKONTORET I NORDLAND FYLKE	Tegn.	P.M.
Betong	BRÖNNÖYSUND BRU	Konstr.	[Signature]
C 35	LANDKAR I AKSE 0	Sign.	[Signature]
	FORSKALING	Dato	13.04.77
		Mål	1:50, 1:20
		Sak nr.	753
Armering	DR. ING. A. AAS-JAKOBSEN A/S	Tegn. nr.	24
KS 40 S	FAKTORETT 21, OSLO 2 - TLF. 00 34 00	Rev.	D
KS 50			



SNITT I LANDKAR
1:20



OPPRISS
VANGE MOT VEST
MÅL I () GJELDER
VANGE MOT ØST
1:50

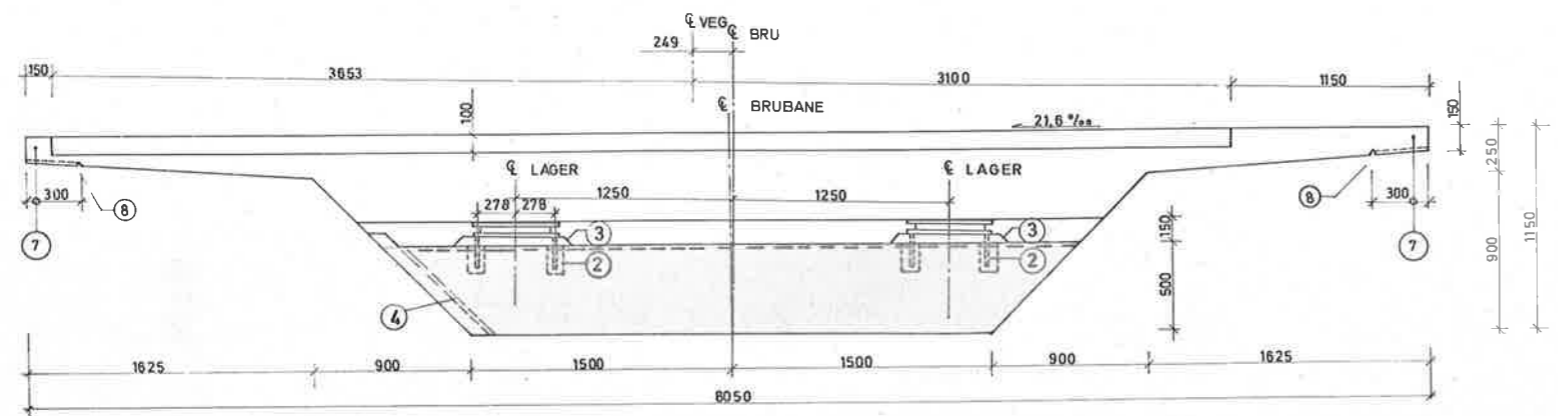
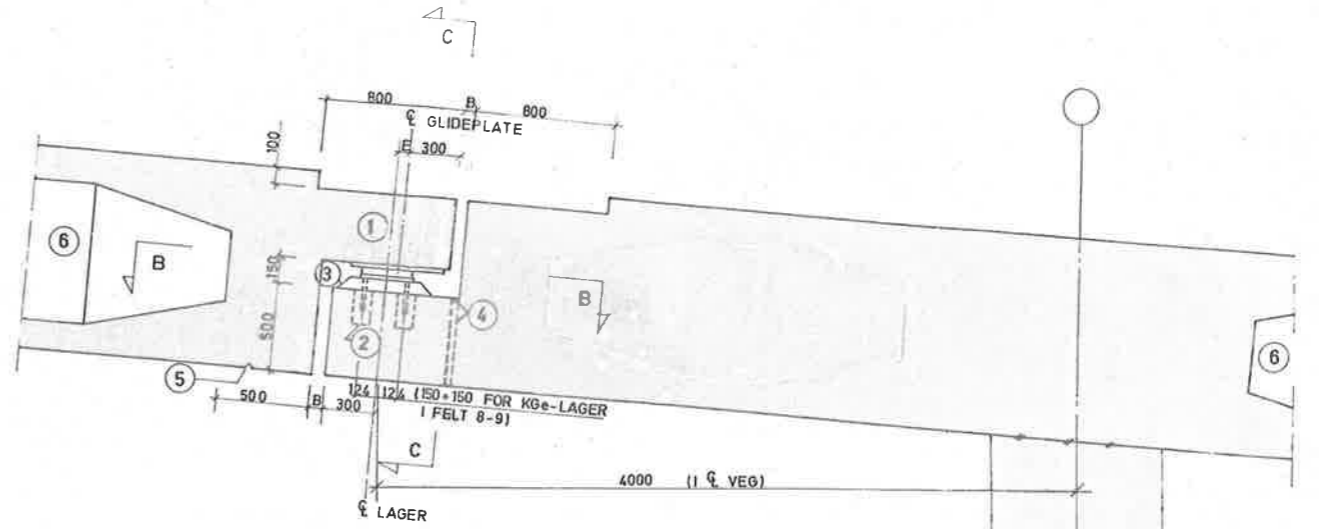
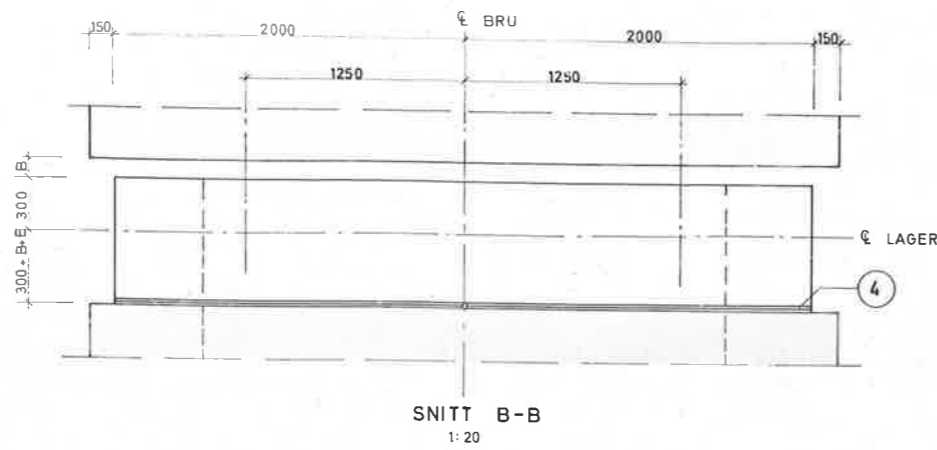


PLAN
1:50

- BEMERKNINGER**
- BETONGENS SLUMPMÅL: 100 ± 20 mm
 - BETONGENS POREVOLUM: 4%
 - ALLE SYNLIGE HJØRNER AVFASES CA. 20 mm
 - AVLASTNINGSPLATENS OPPLÈGG PÅ KONSOLL KFR. DETALJ. TEGN. 24.
 - 2 STK. INNSTØPTE MUFFER, L=400 FOR GJENNOMFØRING AV 90/104 PVC-RØR
- HENVISNINGER**
- FUGEBSLAG VED LANDKAR, SE TEGN. 27
UTSPARINGER FOR LAGRE " " 27

Godkjent som arbeidstegning.
VED DIREKTORATET, den 12/8-77
[Signature]

C	UTSP REKKVERK, MUFFER ØR, DIV	P.H.	25.10.77
B	TYKKELSE BUNNPLATE, DIV	P.H.	18.8.77
A	ARBEIDSTEGNING	P.H.	1.8.77
Rev.	Revideringen gjelder	Rev. av	Dato
UTVIDET	VEGKONTORET I NORDLAND FYLKE	Tegn.	PM
Betong	BRØNNØYSUND BRU	Kontr.	[Signature]
C 35	LANDKAR I AKSE 20	Sign.	[Signature]
	FORSKALING	Dato	14.04.77
		Mål	1:50, 1:20
		Sak nr.	753
Armering	DR. ING. A. AAS-JAKOBSEN A/S	Tegn. nr.	25
KS 43 S	PARKVEIEN 57, OSLO 3 - TLF. (02) 54 0 80	Rev.	C
KS 50			



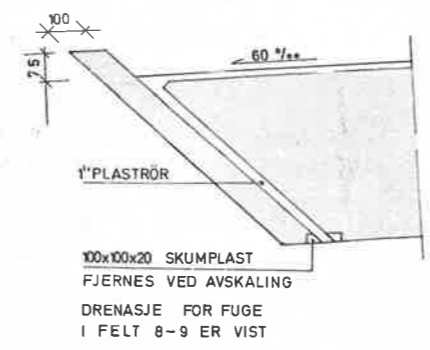
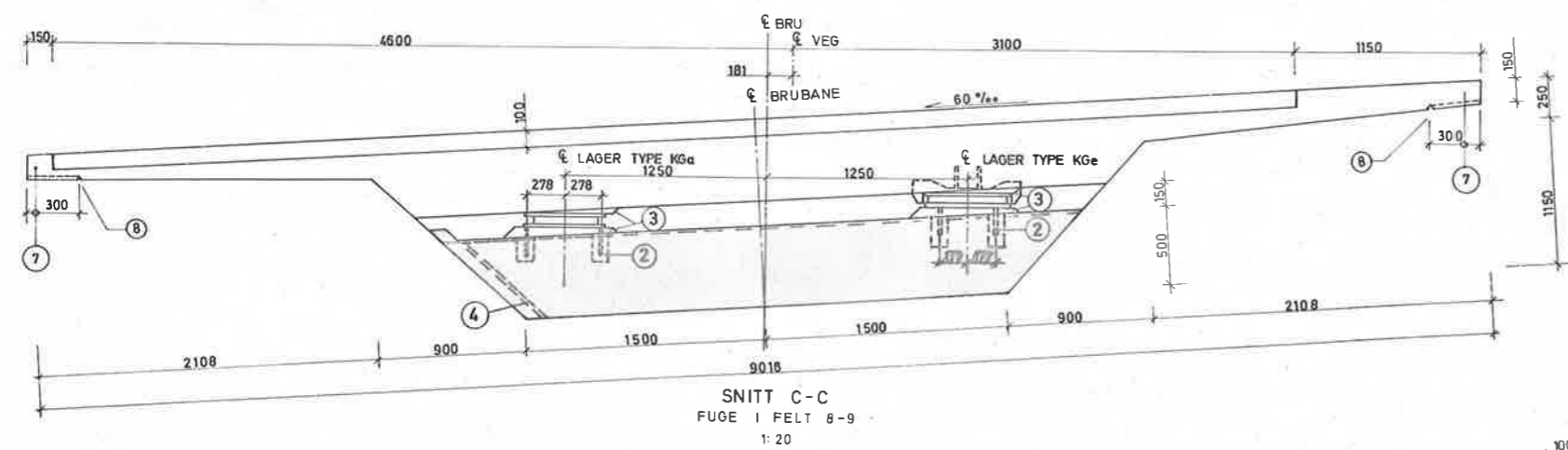
MÅL I P. 379

OPPRISS, SNITT A-A I BRU
1:20

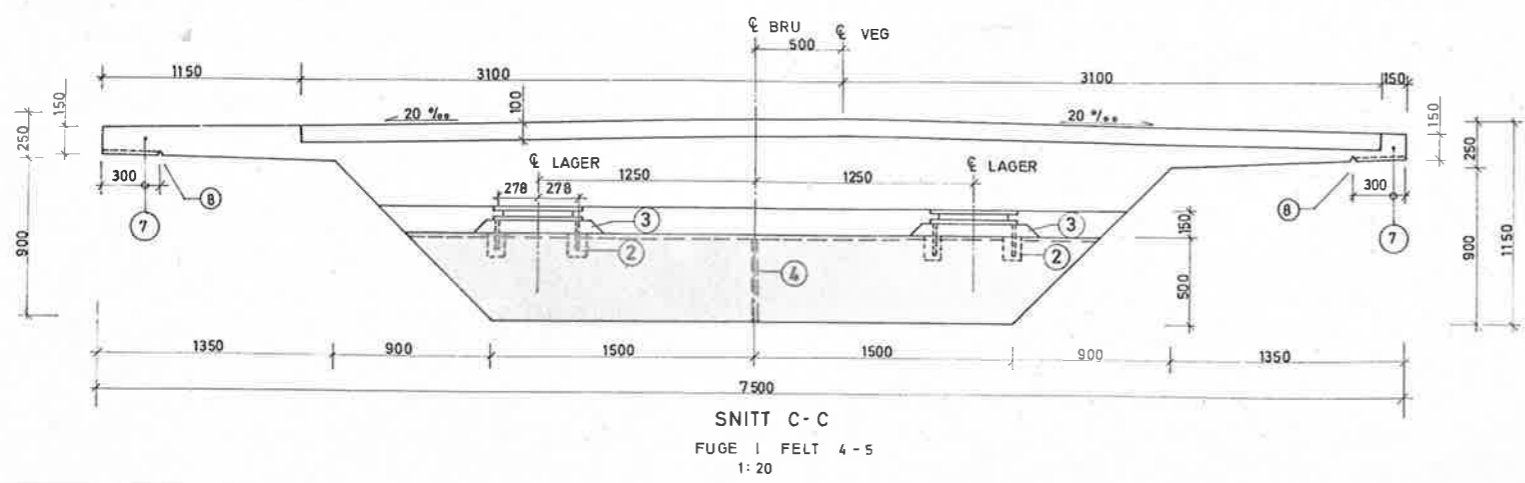
- ① GUIDELAGRE I FUGENE I FELTENE 4-5 OG 13-14: 2 STK. LASTOFLON BLOCK GUIDELAGRE TYPE KGa, 180 Mp PR LAGER. BEVEGELSE ± 10 cm. GUMMIBLOKK 3,0 cm TYKK. GLIDEPL. MONTERES EKSENTRISK PÅ LAGER, SE BEMERKN. NR.9.
 - ② UTSP. 100 x 100 x 200 FOR LAGERBOLTER,
 - ③ JORDFUKTIG MØRTEL
 - ④ RENNE 1" Δ - LIST, FALL MØT 1" DRENSRØR (SE DETALJ) I FELT 4-5 FALL 1:50 MOT BRU. I FELT 8-9 OG 13-14 ENSIDIG FALL.
 - ⑤ 1" DRYPPNESE.
 - ⑥ SPARERØR ∅ 800
 - ⑦ VERTIKAL FRONT PÅ SMØRES REN EPOXY, CA. 1 l/m.
 - ⑧ DRYPPNESER, TILSVARENDE PÅ OVERSIDEN OG NEDSIDEN AV FUGENE.
9. FUGEÅPNING, B, OG EKSENTRISITET FOR GLIDEPLATE, E, VED STØP AV FUGE:
- AKSE 4: B = (66 - 1,9T) mm, E = (62 + 1,9T) mm
 - 9: B = (63 - 1,7T) mm, E = (65 + 1,7T) mm
 - 14: B = (58 - 0,8T) mm, E = (79 + 0,8T) mm
- T = TEMP. i °C VED STØP, MAKS. 15 °C.

HENVISNINGER:

FUGEBESLAG, SE TEGN. -28



DETALJ DRENASJE
1:10

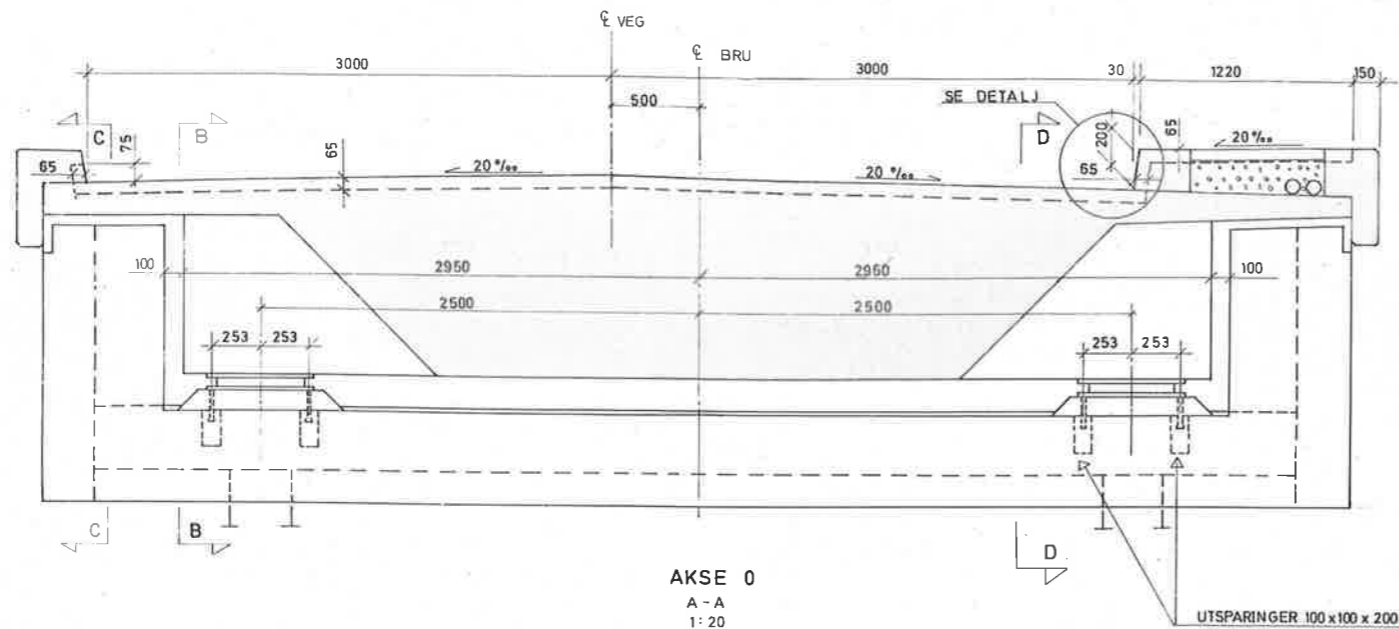


Godkjent som arbeidstegning.
VEGDIREKTORATET, don. 24/4-78
Sandoye *Sik Lu*

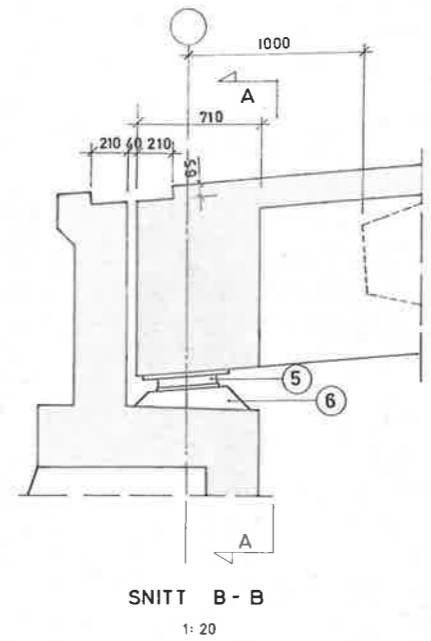
D	LAGRE I FUGE I FELT 8-9	PH.	14.9.78
C	SNITT B-B	PH.	5.6.78
B	SNITT A-A	PH.	30.5.78
A	ARBEIDSTEGNING	PH.	23.8.77
Rev.	Reviseringen gjelder	Rev. nr.	Date
UTVIDET		Tegn.	P.M.
VEGKONTORET I NORDLAND FYLKE		Kontor.	
BRÖNNÖYSUND BRU		Sign.	
FUGER I FELT		Dato	15.04.77
		Mål	1:20, 1:10
		Sak nr.	753
		Tegn. nr.	26
		Rev.	

Ammerling

DR. ING. A. AAS-JAKOBSEN A/S
PARKVEIEN 17, OSLO 2

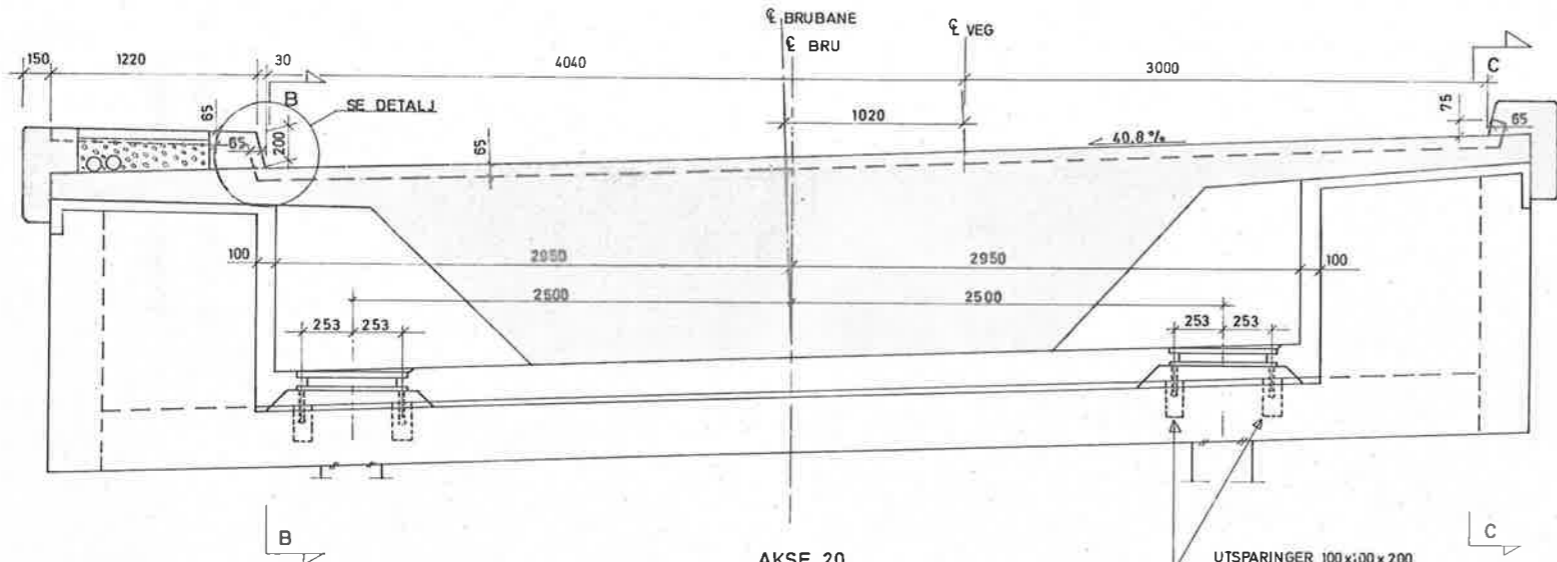


AKSE 0
A - A
1: 20

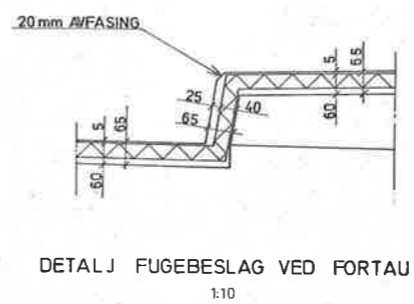


SNITT B - B
1: 20

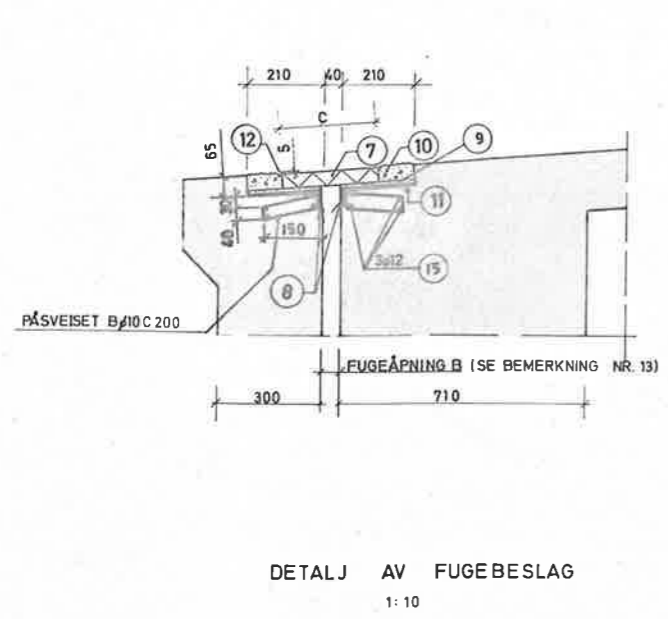
- BEMERKNINGER:**
- DENNE TEGNING VISER FUGE VED LANDKAR I AKSE 0 OG AKSE 20.
 - BETONGENS SLUMPMÅL 50±20 mm
 - BETONGENS POREVOLUM 4 %
 - ALLE SYNLIGE HJØRNER AVFASES CA. 20 mm
 - LASTFLON BLOCK GLIDELAGER TYPE KGa, MAKS LAST 180 Mp. PR LAGER. LAGRENE MONTERES SENTRISK. BEVEGELSE: ±5cm. GUMMIBLOKKHØYDE 3,0 cm.
 - PUTE AV JORDFUKTIG MØRTEL.
 - FUGEBSLAG: WABOFLEX SR, 2. FUGEBSLAGET ER GJENNOMGÅENDE I BRUBANE OG FORTAU, MED OPPKANT MOT KANTBELKE.
 - INNSTØPT, FORANKRET L50x5, ST 37-2, KUN I KJØREBANE
 - EPOXYMØRTEL SOM AVRETNING FOR OPPLLEGG AV FUGEBSLAG.
 - EPOXYBETONG AVSTRÖDD MED TÖRR SINGEL 3-5 mm, CA. 4 L/M³
 - BETONGFLATEN PRIMES MED EPOXY CA. 1 L/M²
 - GUMMIASFALT 10x20
 - FUGEBSLAGET MONTERES ETTER AT HELE BRUSEKSJONEN FREM TIL NESTE FUGE ER STÖPT. DET FESTES MED EKSPANSJON-BOLTER. FUGEBSLAGBREDDEN VED MONTASJE: C = 219 + B, B = FUGEÅPNING VED MONTASJE AV BESLAG (B = 40 VED STÖP AV FUGE)
 - L - STÅLET SANDBLÅSES TIL GRAD SA 3 ELLER SIS 055900 OG SPRÖYTFORSINKES MED BELEGGTYKKELSE MIN 600g/m²
 - 3 STK. #12 I KJØREBANENS BREDDEN, JERNENE KAN DELES OPP OG SKJØTES MED 500mm OMFAR.



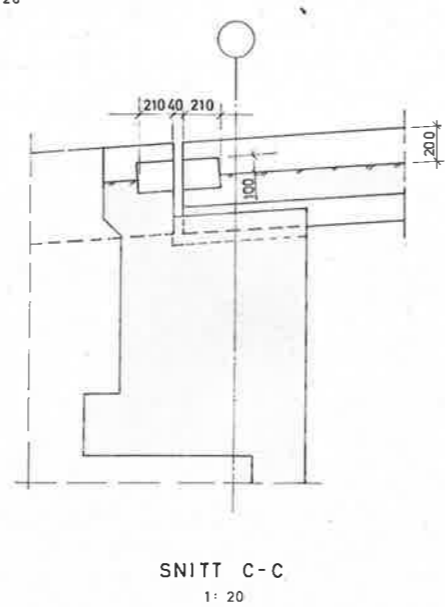
AKSE 20
A - A
1: 20



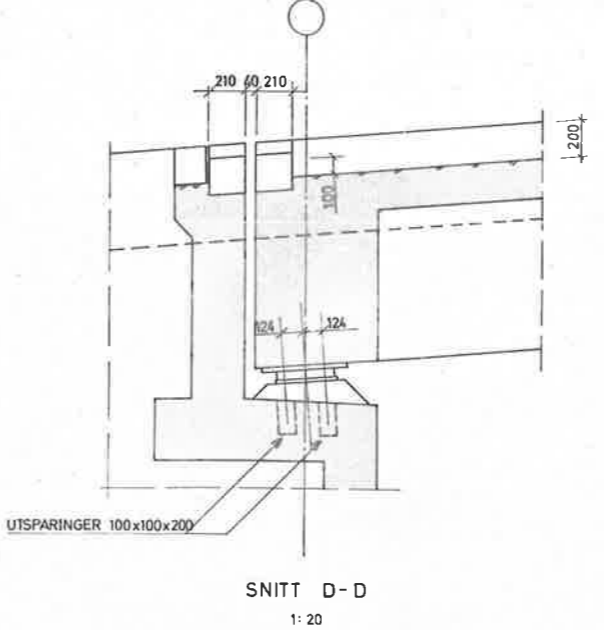
DETALJ FUGEBSLAG VED FORTAU
1:10



DETALJ AV FUGEBSLAG
1: 10



SNITT C - C
1: 20



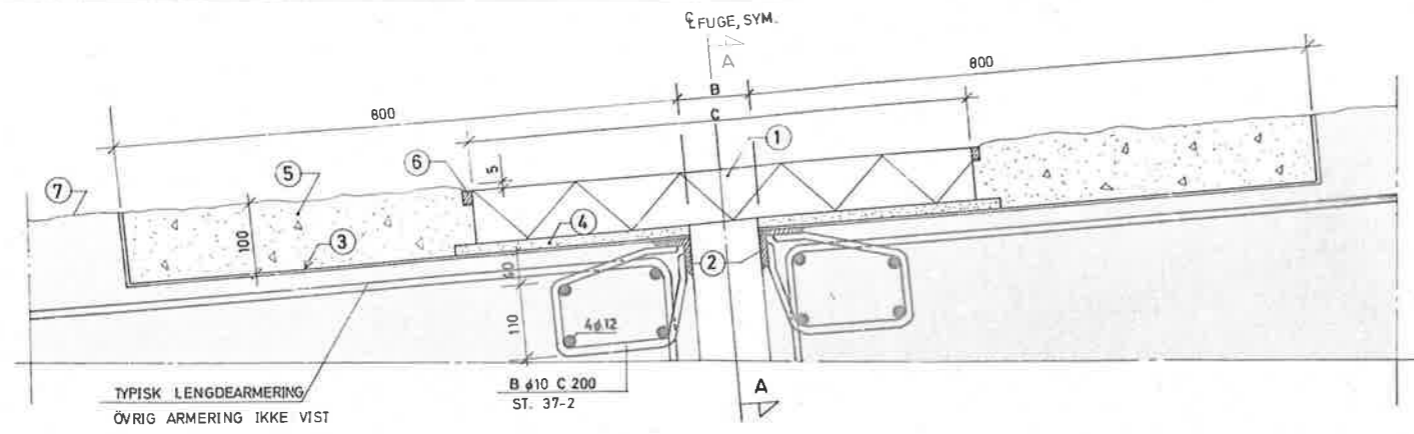
SNITT D - D
1: 20

Godkjent som arbeidstegn

VEGDIREKTORATET, den 11/11/77

Handwritten signature

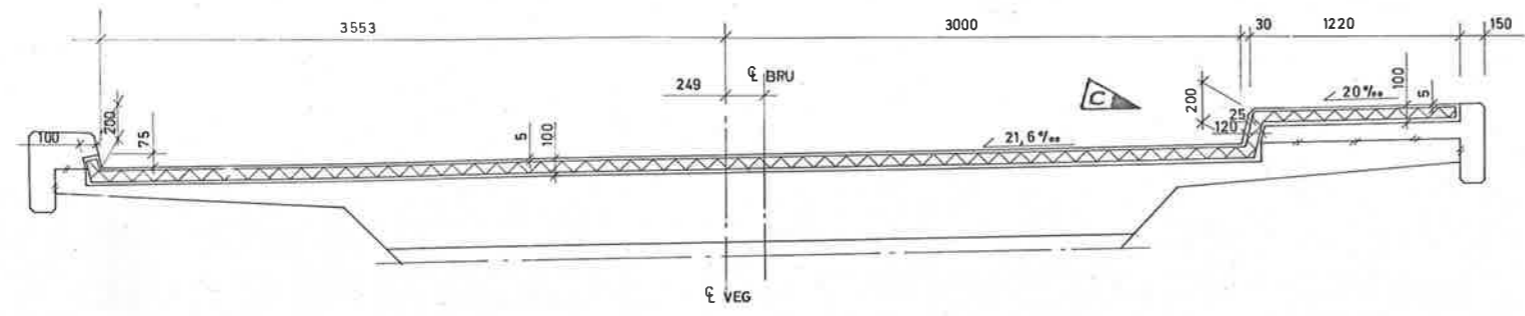
D	DETALJ BESLAG VED FORTAU	PH	29.9.78
C	MONTASJE AV FUGEBSLAG	PH	11.4.78
B	DIV.	PH	29.11.77
A	ARBEIDSTEGNING	PH	22.10.77
Rev.	Revisjonen gjelder	Rev. nr.	Date
VEGKONTORET I NORDLAND FYLKE		Tege	P. M.
BRÖNNÖYSUND BRU		Konstr.	P. M.
FUGER VED LANDKAR, FUGEBSLAG		Sign.	P. M.
		Dato	17.04.77
		Mål	1:10, 1:20
		Sak nr.	753
DR. ING. A. AAS-JAKOBSEN A/S		Tegn. nr.	27
PARKVEIEN 37, OSLO 2 - TLF. (02) 94 61 80		Rev.	



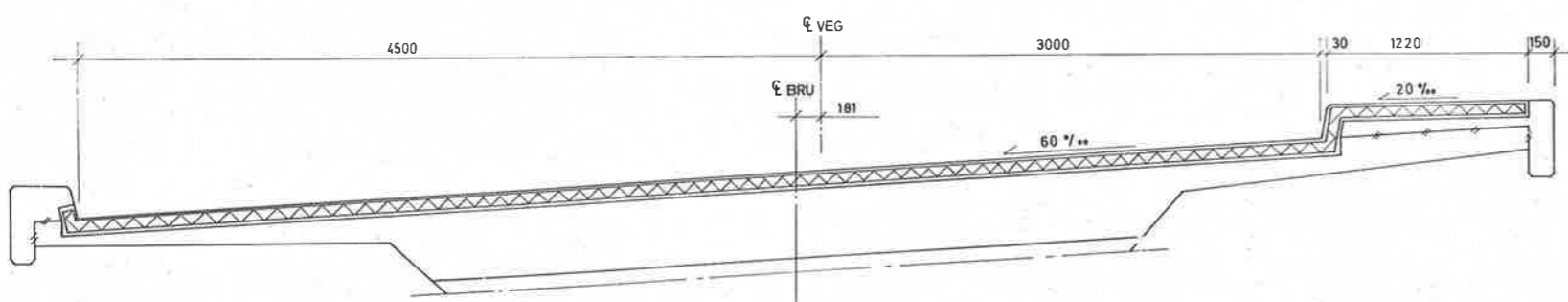
B - B
1:5

NB! L-STÅL OG PÅSVEISTE BØYLER AVSKJÆRES I NÖDVENDIG GRAD YTERST I VINGE SLIK AT MINIMUM 30mm OVERDEKNING I UK.

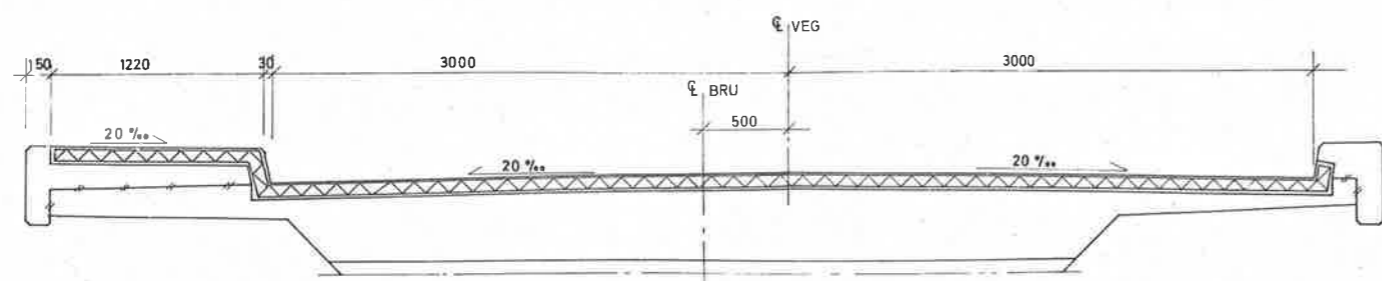
- BEMERKNINGER**
- FUGEBSLAG TYPE WABOFLEX SR 6,5 GJENNOMGÅENDE I BRUBANE OG FORTAU, MED OPPKANT MOT KANTBJELKE. BESLAGET MONTERES SAMMENTRYKKET, SE BEMERKN. NR. 9.
 - INNSTÖPT FORANKRET L50x5, ST. 37-2. STÅLET SANDBLÅSES TIL GRAD SA3 ELLER SIS 055900 OG SPRØYTEFORSINKES MED BELEGGTYKKELSE MIN 600g/m². L-STÅL KUN I KJØREBANE.
 - BETONGFLATENE PRIMES MED REN EPOXY, CA. 1 l/m².
 - AVRETNING MED EPOXYMÖRTEL SOM OPPLÈGG FOR FUGEBSLAG.
 - EPOXYBETONG, AVSTRÖDD MED TÖRR SINGEL 3-5mm, CA. 4 l/m².
 - FUGEMASSE, GUMMIASFALT 10 x 20.
 - VAKUUMBHANDLET RÅBETONG.
 - FUGEBSLAGET MONTERES ETTER AT HELE BRUSEKSJONEN FREM TIL NESTE FUGE ER UTFÖRT. DET FORUTSETTES FESTET MED INNBØREDE BOLTER.
 - BESLAGETS BREDDER C VED MONTASJE TILPASSER FUGENS ÅPNING B PÅ DETTE TIDSPUNKT:
C = B + 590mm
FUGEÅPNING B MÅ HA EN ANNEN VERDI VED MONTASJE AV FUGEBSLAGET ENN VED STÖP AV FUGEN.



A - A
FUGE I FELT AKSE 13-14
1:20



A - A
FUGE I FELT AKSE 8-9
ÖVRIGE MÅL SOM FOR ÖVERSTE SNITT
1:20

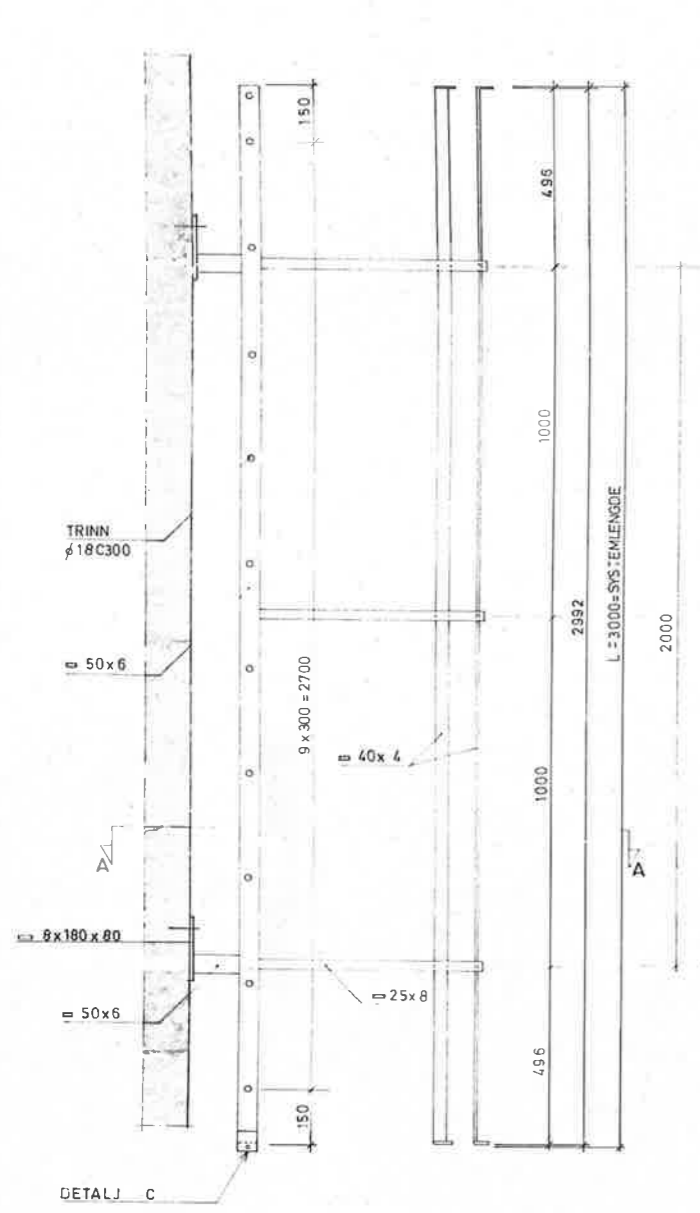


A - A
FUGE I FELT AKSE 4-5
ÖVRIGE MÅL SOM FOR ÖVERSTE SNITT
1:20

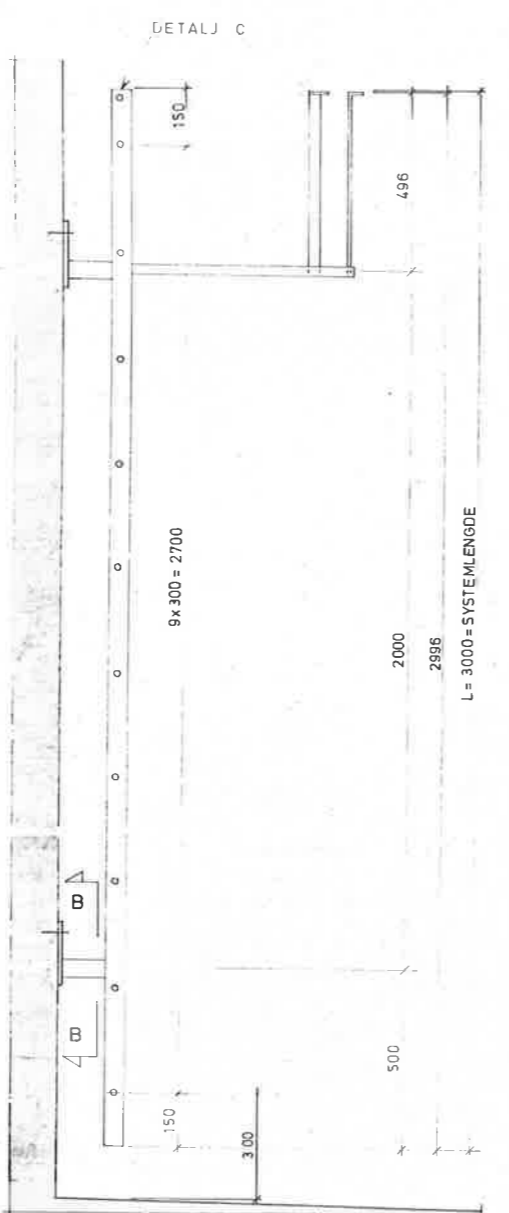
HENVISNINGER:
FUGER I FELT SE TEGN. 26

Godkjent som utarbeidning.
VEGDIREKTORATET, den 26/4-78
[Signature]

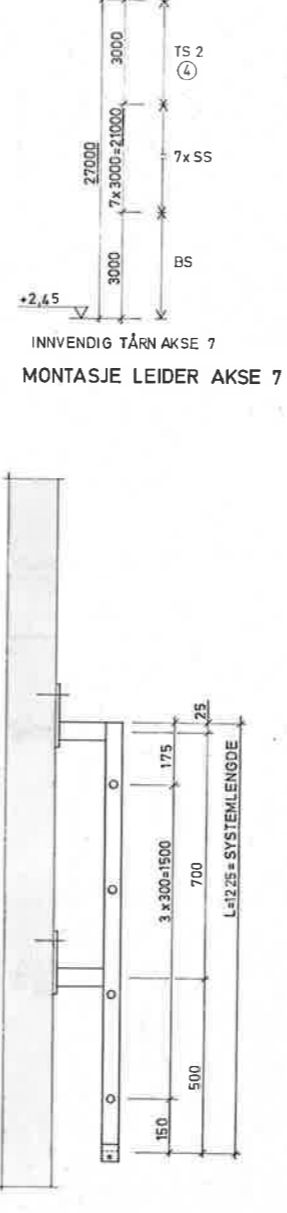
Nyttelast STAT. VEG LAST. 71 Kontrollklasse UTVIDET Betong C 40 Armering Ks 50 Ks 40 S	C	AVFASING FORTAU	P.H.	29.9.78
	B	L-STÅL I VINGE	P.H.	22.6.78
	A	NYTEGNET TEGNING AV 15. 4. 77	P.H.	23.8.77
	Rev. nr.	Revidertegn gjelder	Rev. nr.	Date
		VEGKONTORET I NORDLAND FYLKE	Tag.	P.H.
		BRÖNNÖYSUND BRU	Sign.	[Signature]
		FUGEBSLAG FOR FUGER I FELT	Date	23.8.77
			Mål	1:20, 1:5
			Sak nr.	753
		DR. ING. A. AAS-JAKOBSEN A/S PARKVEIEN 57, OSLO 3 - TLF. (02) 56 60 00	Tag. nr.	28
			Rev.	C



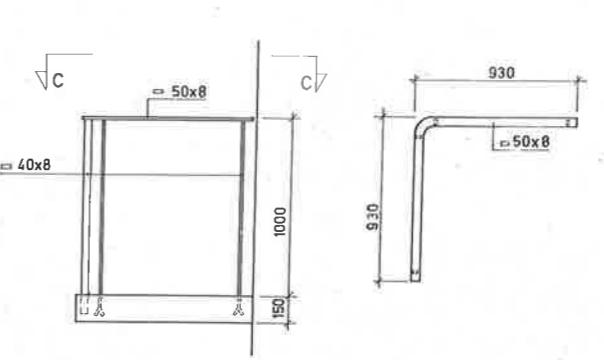
OPPRISS LEIDER
STANDARDSEKSJON (SS)
13 STK M/ RYGGBØYLER
2 STK M/ 2. STK. RYGGBØYLER (TS2)
1:10



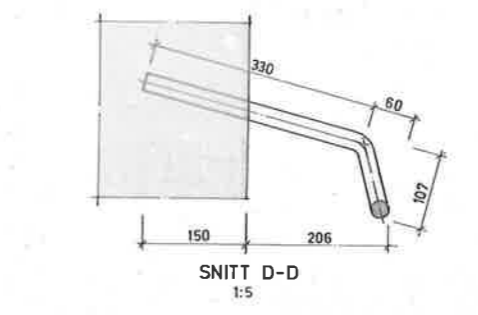
OPPRISS LEIDER
BUNNSEKSJON (BS)
3 STK M/ RYGGBØYLE
1:10



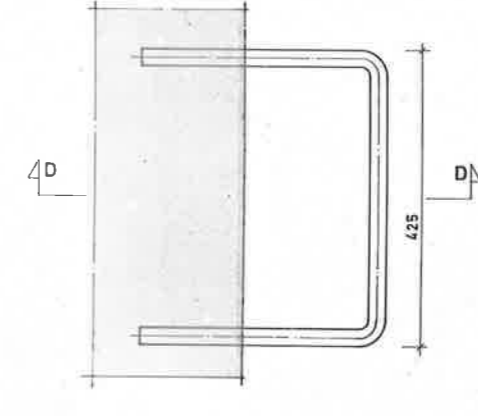
OPPRISS LEIDER
TOPPSEKSJON (TS2)
1 STK
1:10



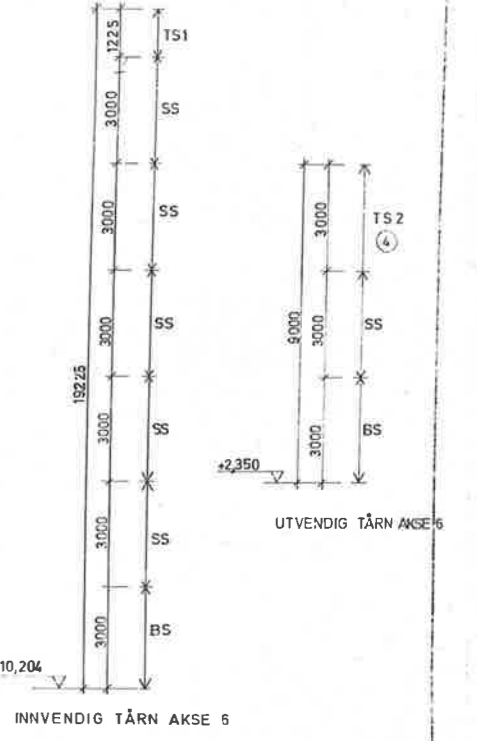
OPPRISS
REKKVERK PÅ REPOS
1:20



SNITT D-D
1:5

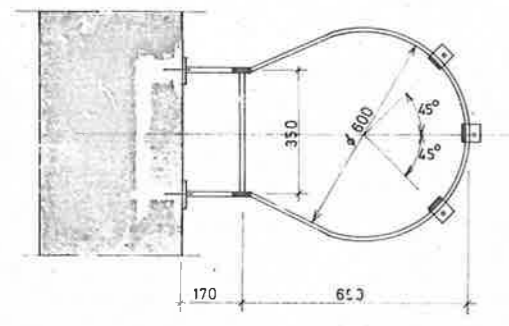


STIGETRINN UTVENDIG
PÅ FUNDAMENT AKSE 6
ANTALL = 8 STK.
SE TEGN. NR. 12
1:5

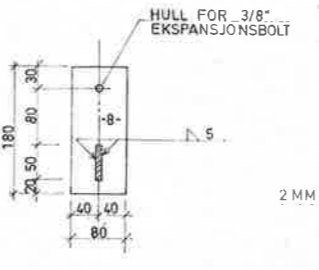


MONTASJE LEIDER AKSE 6

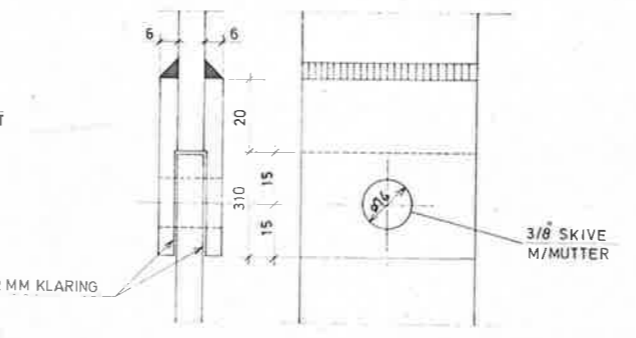
- BEMERKINGER**
- ALT STÅL SKAL VÆRE I SVEISEKVALITET ST 37-B EL TILSV.
 - LEIDER SVEISES SAMMEN I SEKSJONER PÅ VERKSTEDET. ALLE STÅLDELER SANDBLÅSES TIL GRAD SA 3 ELLER SIS 055900 ETTER SVEISING OG VARMFORSINKES MED BELEGSTYKKELSE MIN. 600 G/M² (85 MY)
 - SKJØTER UTFØRES MED 3/8" GALV. SVARTSKRUER
 - TS2 UTFØRES SOM STANDARDSEKSJON (SS) UTEN DEN ØVERSTE RYGGBØYLE. RYGGSTENDERE AVSLUTTES VED BØYLE PÅ MIDTEN. ANTALL = 2 STK
 - LEIDERENE FESTES MED EKSPANSJONSBOLTER, 3/8" RED HEAD PINNEBOLT ELLER TILSV.



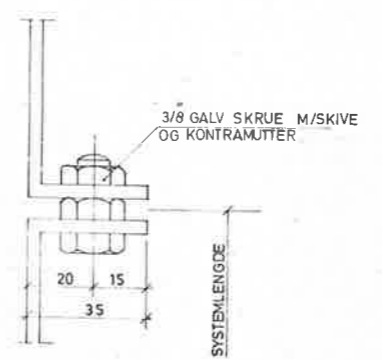
A - A
1:10



B - B
1:5



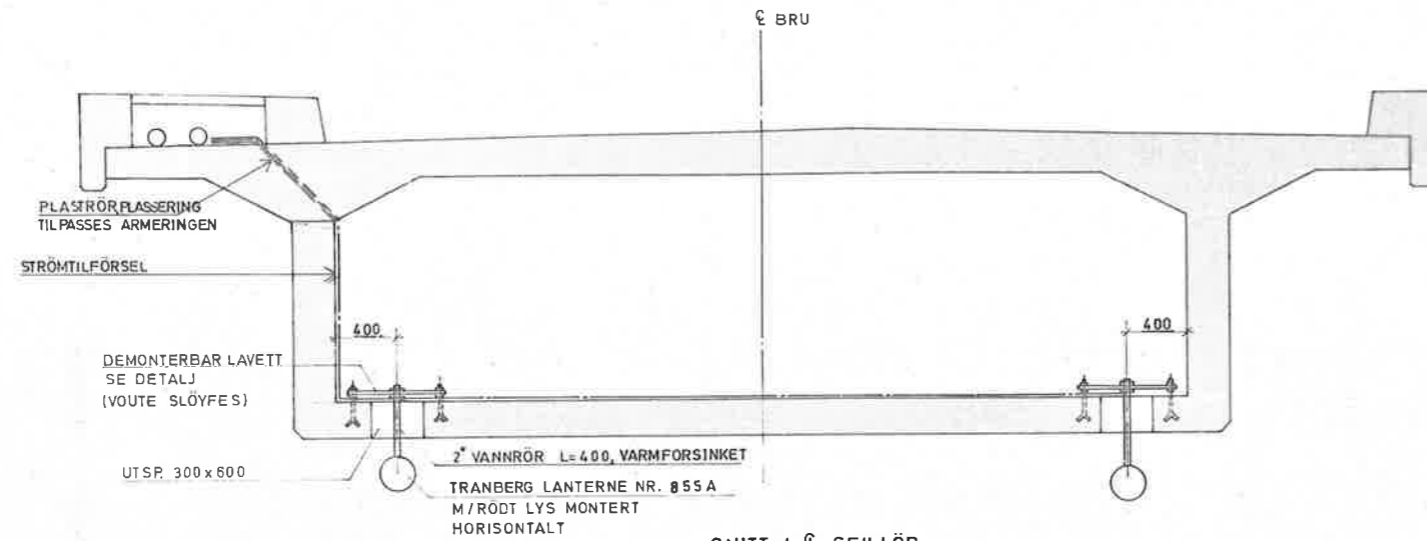
DETALJ C
SKJØT AV VANGE
1:1



DETALJ D
SKJØT AV RYGGSTENDER
1:1

Godkjent av Vegdirektoratet, den 11/10-78
[Signature]

Nyttelast	A	ARBEIDSTEGNING	PH	2 10.78
Kontrollbase	Rev.	Ant.	Revideringen gjelder	
Betong	VEGKONTORET I NORDLAND FYLKE BRØNNØYSUND BRU			Tegn. SJS Korr. E. Jacobs Sign. [Signature] Dato 13.10.77 Mål 1:15, 10, 20
Armering	LEIDER OG REKKVERK PÅ TÅRN			753
	DR. ING. A. AAS-JAKOBSEN PARKVEIEN 97, OSLO 3 - TLF. (02) 34 43 00			Tegn. 29 Rev. [Signature]



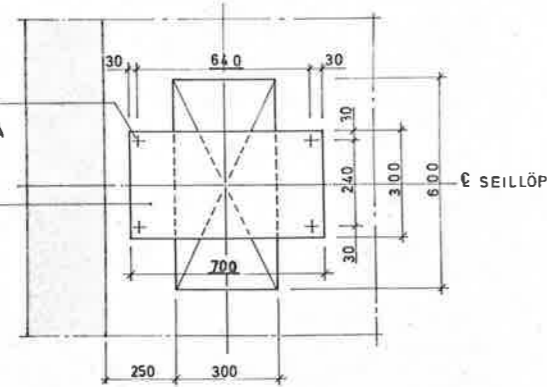
SNITT I SEILLØP
1:20

STYRELYS I SEILLØP
DET SKAL MONTERES EN LANTERNE PÅ JEVER SIDE AV UNDERGURTEN I SEILLØP. LANTERNENE SKAL KUNNE LØFTES OPP GJENNOM UTSPRINGENE I UNDERGURTEN FOR VEDLIKEHOLD.

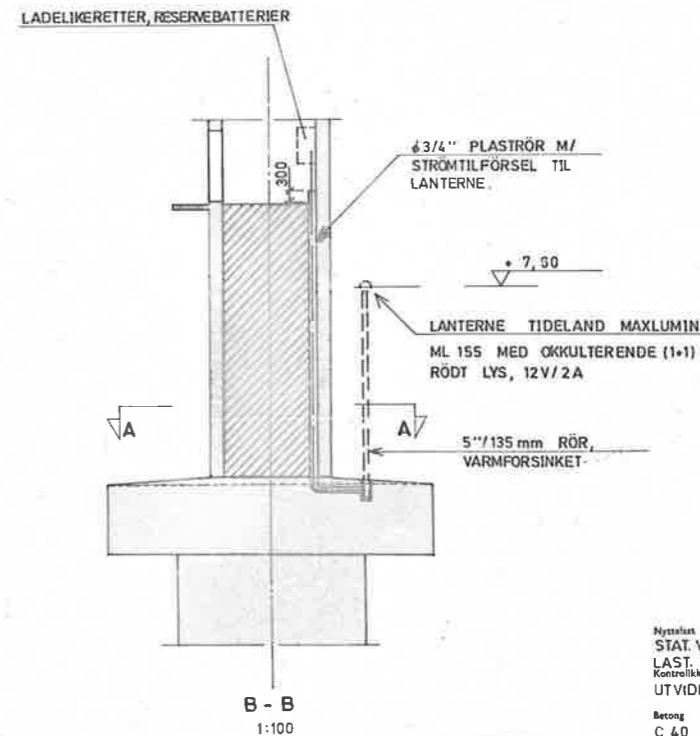
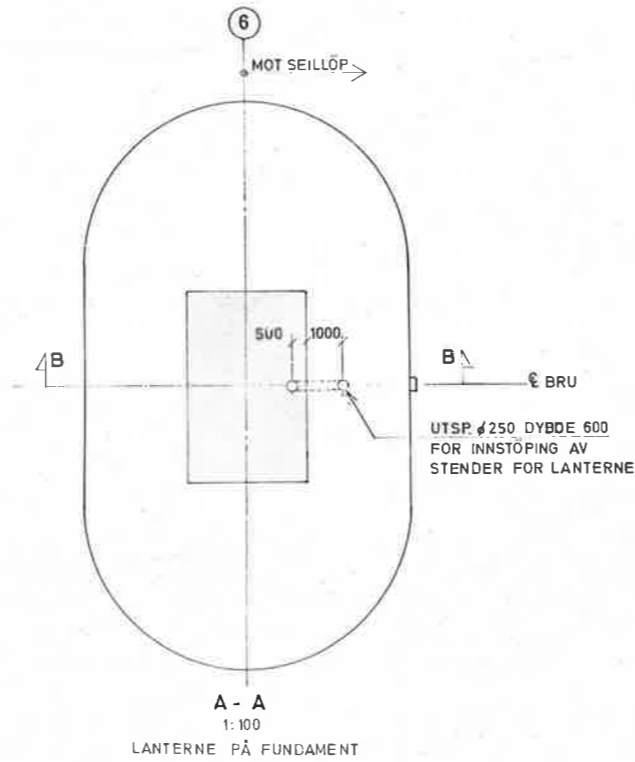
LANTERNE PÅ FUNDAMENT I AKSE 6
ENTREPRENØREN MONTERER OGSÅ LANTERNEN PÅ FUNDAMENTET I AKSE 6, MED TILHØRENDE LADELIKERETTER OG RESERVEBATTERIER MONTERT I TÅRNET. MATERIELLET REKVIRERES FRA KYST-DIREKTORATETS FYRAVDELING I GOD TID.

4 STK. 1/2" EKSP. BOLTER VARMFORSINKET. VED MONTASJE MÅ SKADER PÅ KABELNE I UNDERGURTEN UNNGÅS.

PL 700x300x5 VARMFORSINKET

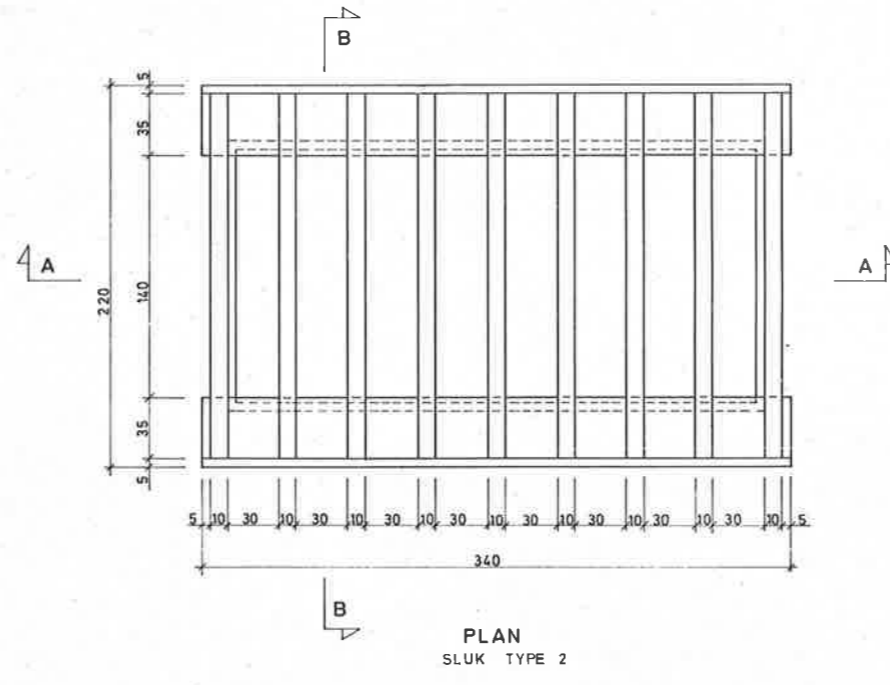
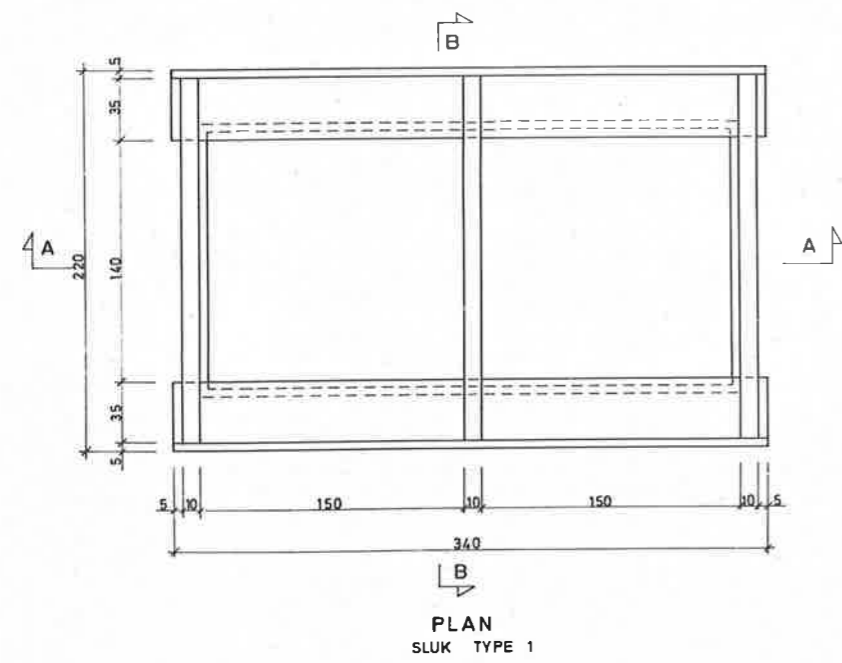
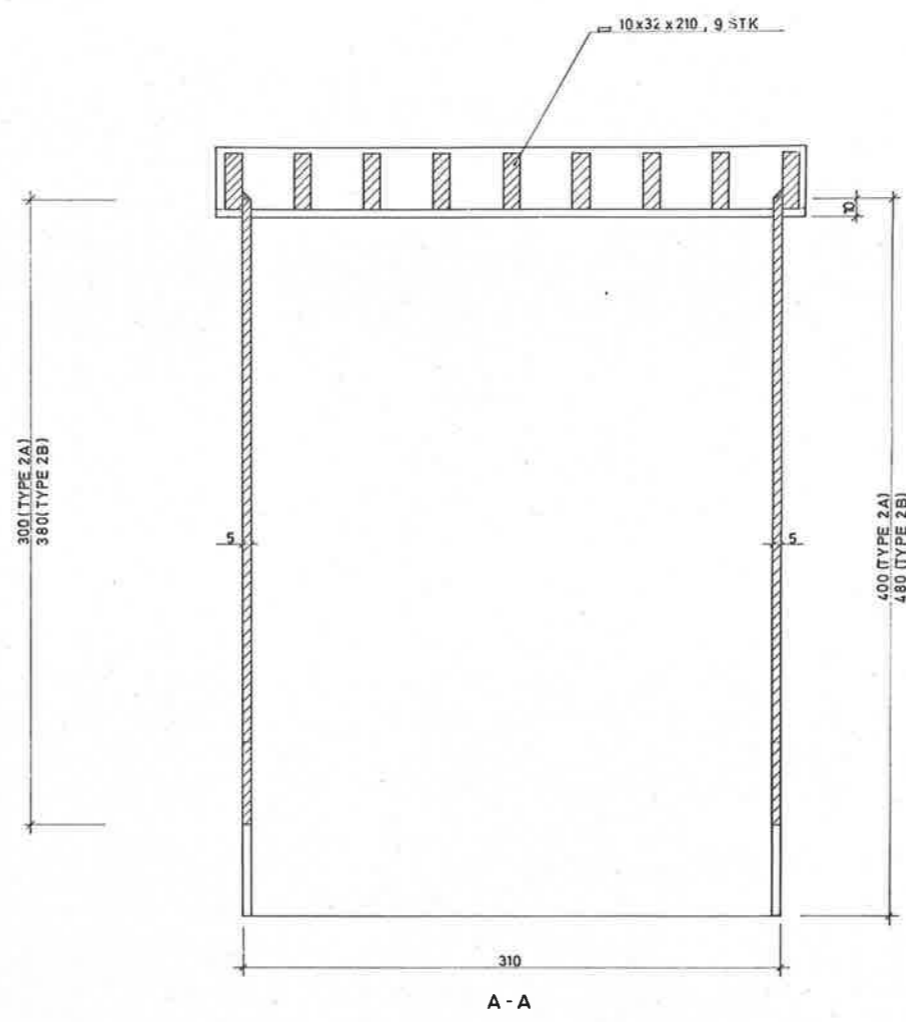
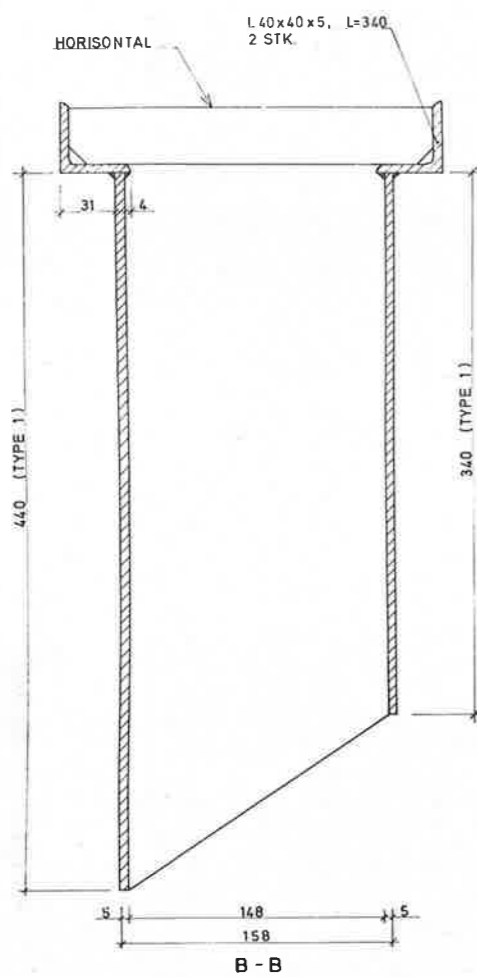


DETALJ
1:10
STYRELYS I SEILLØP



Godkjent som arbeidstegning.
VED DIREKTORATET, den 6/10-78
[Signatures]

Nyerestat STAT. VEG LAST. 71 Kontrollklasse UTVIDET Betong C 40 Armering Ks 50 Ks 40S	B	PLASTRØR FRA FORTAU TIL LANTERNE	P.H.	16.10.76
	A	ARBEIDSTEGN.	P.H.	29.9.78
	Rev.	Beskrivningen gjelder	Rev. nr.	Dato
		VEGKONTORET I NORDLAND FYLKE	Tegn.	S.O.B.
		BRØNNØYSUND BRU	Kontroll.	<i>[Signature]</i>
			Sign.	<i>[Signature]</i>
			Dato	31.3.77
			Mål	1:20, 1:100
			Skil nr.	753
		DR. ING. A. AAS-JAKOBSEN A/S KARVEVEI 57, OSLO 2 - TEL. 00354488	Tegn. nr.	32
			Rev.	R



BEMERKNINGER:

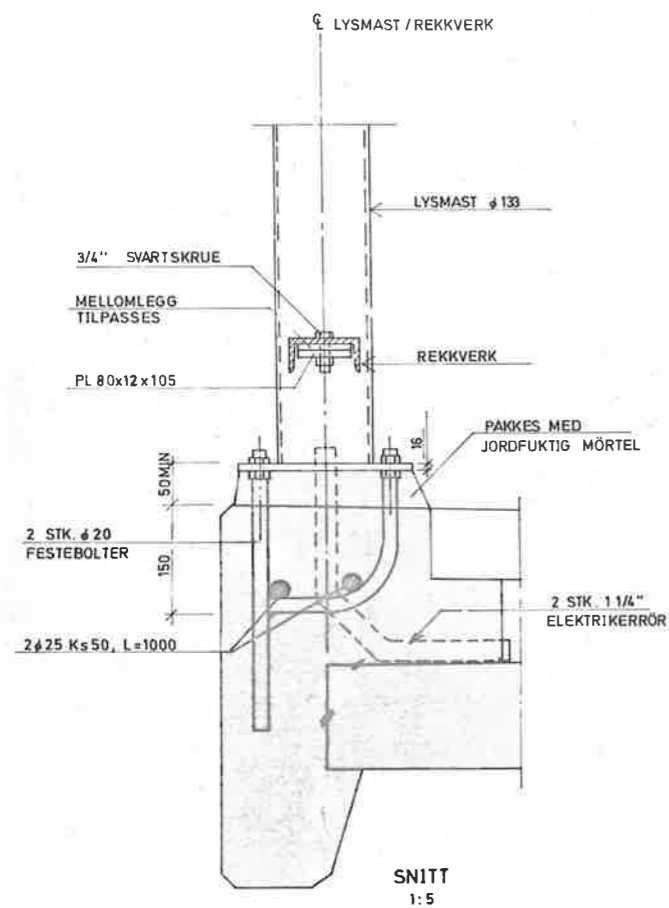
1. SLUKENE UTFØRES I MATERIALE ST. 37-2.
2. SLUKENE LEVERES VARMFORSINKET.
3. SLUKENE MONTERES I FORSKALINGEN OG STØPES FAST.
4. OK SLUK TYPE 2 SKAL LIGGE 10-15 mm UNDER OK FERDIG BRUBANE (INKL. PÅSTØP I HOVEDSPENN).
OK SLUK TYPE 1 SKAL LIGGE 20 mm UNDER OK RÅSTØP.
5. ANTALL: TYPE 1, 2 STK
" 2A, 21 STK
" 2B, 6 STK

HENVISNINGER:

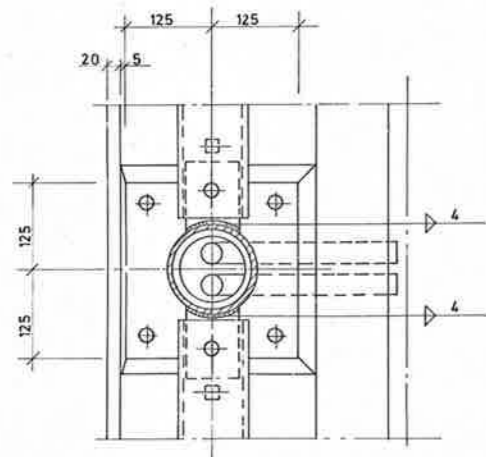
SLUKPLAN SE TEGN. 89
PLASSERING AV SLUK 03.04.20

Godkjent som arbeidstegning.
DIREKTORATET, den 18.10.77
[Signature]

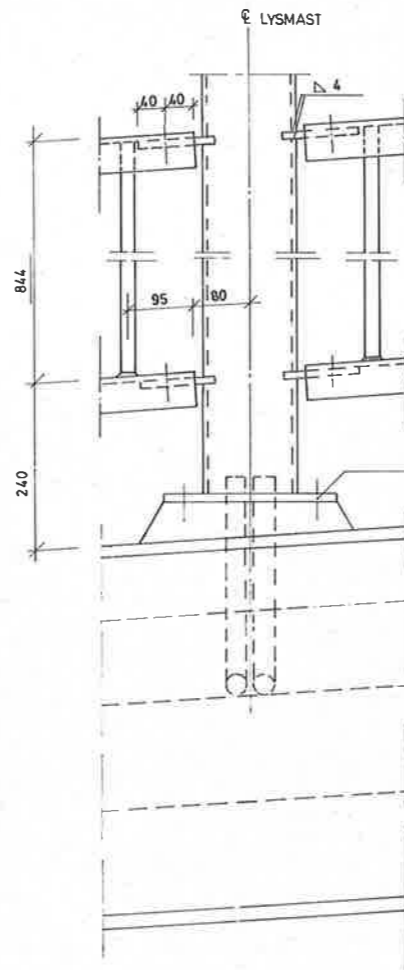
Myndighet STATVEG LAST. 71 Kontrollklasse UTVIDET	B	BEMERKN. NR. 4	P.H.	21.9.77
	A	ARBEIDSTEGNING	P.H.	8.9.77
Betong	VEGKONTORET I NORDLAND FYLKE		Tegn.	S.O.B.
	BRÖNNÖYSUND BRU		Konstr.	<i>[Signature]</i>
Armering	OVERVANNSSLUK		Dato	15.4.77
	DR. ING. A. AAS-JAKOBSEN A/S PARKVEIEN 37, OSLO 2 - TLF. (02) 34 40 00		Plat	1:2
			Sak nr.	753
			Tegn. nr.	33
			Rev.	



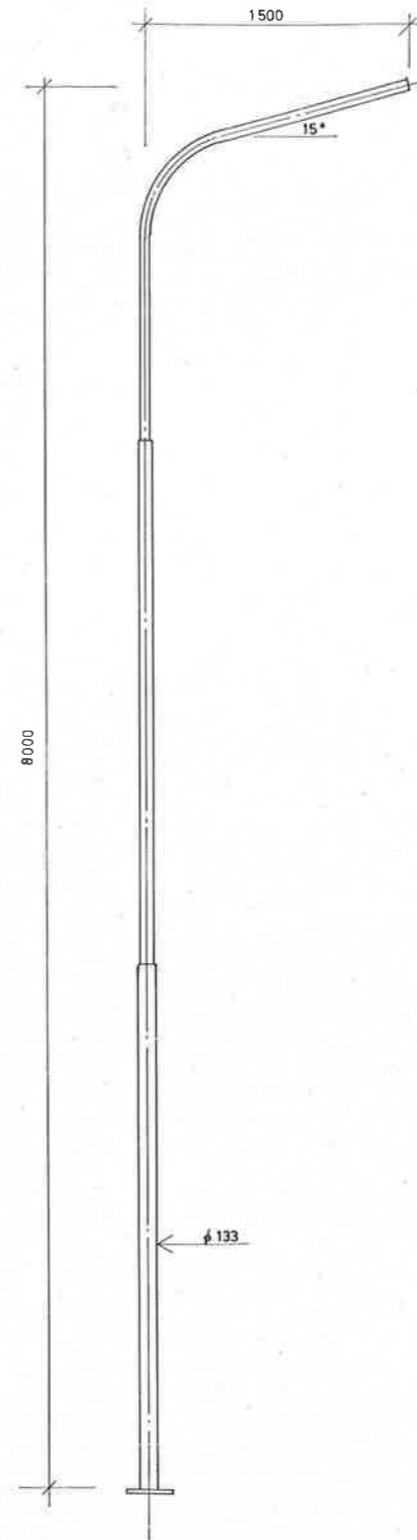
SNITT
1:5



PLAN
1:5



OPPRISS
1:5



OPPRISS LYSMAST
1:20

BEMERKNINGER
ALT STÅL SKAL VARMFORZINKES
STÅLKVALITET St 37-2.

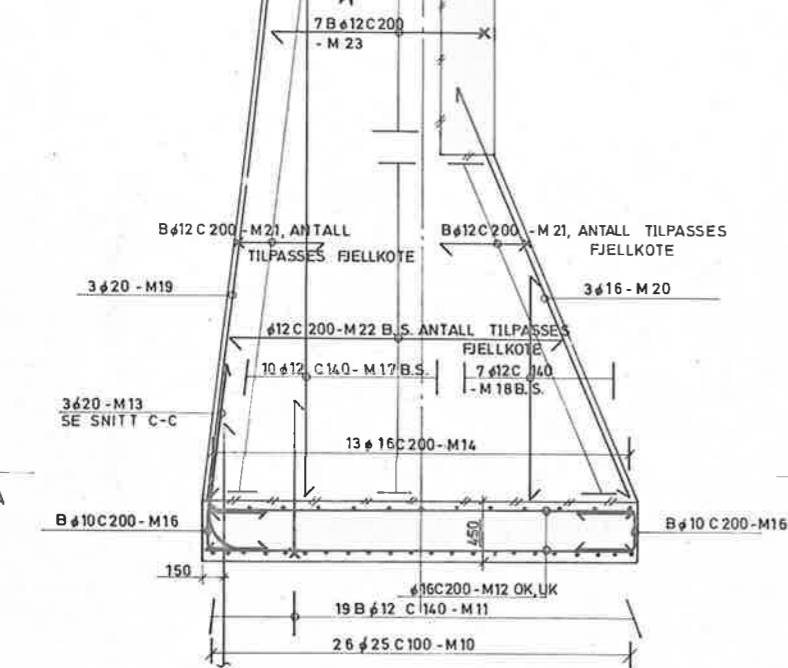
ANTALL MASTER 14 STK.

MASTENE INNGÅR I REKKVERKET, PLASSERINGEN ER
GITT PÅ TEGN. NR. 93

Godkjent som arbeidstegning.
VEGDIREKTORATET, den 26.11.78
Erik R.

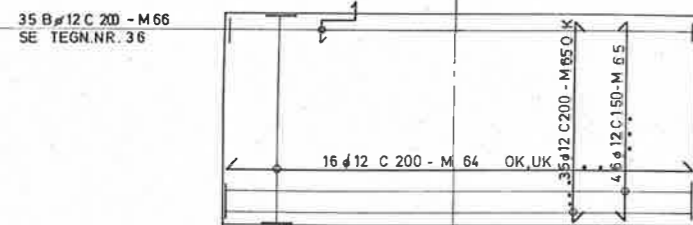
Nyutkast	B	SKJØT REKKVERK/MAST, INNSTOPT FESTE, DIV.	P.H.	29.9.78
	A	NYTEGNET TEGNING AV 16.4.77	P.H.	17.4.78
Kontrollklasse	Rev.	Revideringen gjelder	Rev. av	Dato
Betegn	VEGKONTORET I NORDLAND FYLKE			
	BRÖNNÖYSUND BRU			
	FESTE FOR LYSMAST, LYSMAST			
Armslag	DR. ING. A. AAS-JAKOBSEN A/S PARKVEIEN 57, OSLO 2 - TEL. (02) 54 41 00			Sak nr. 753
			Tegn. nr. 34	Rev. B

2 x 6 ϕ 12 - M 62
BUNTES TIL 2x6 BAKERSTE
JERN AV POS.NR. M19 OG M17

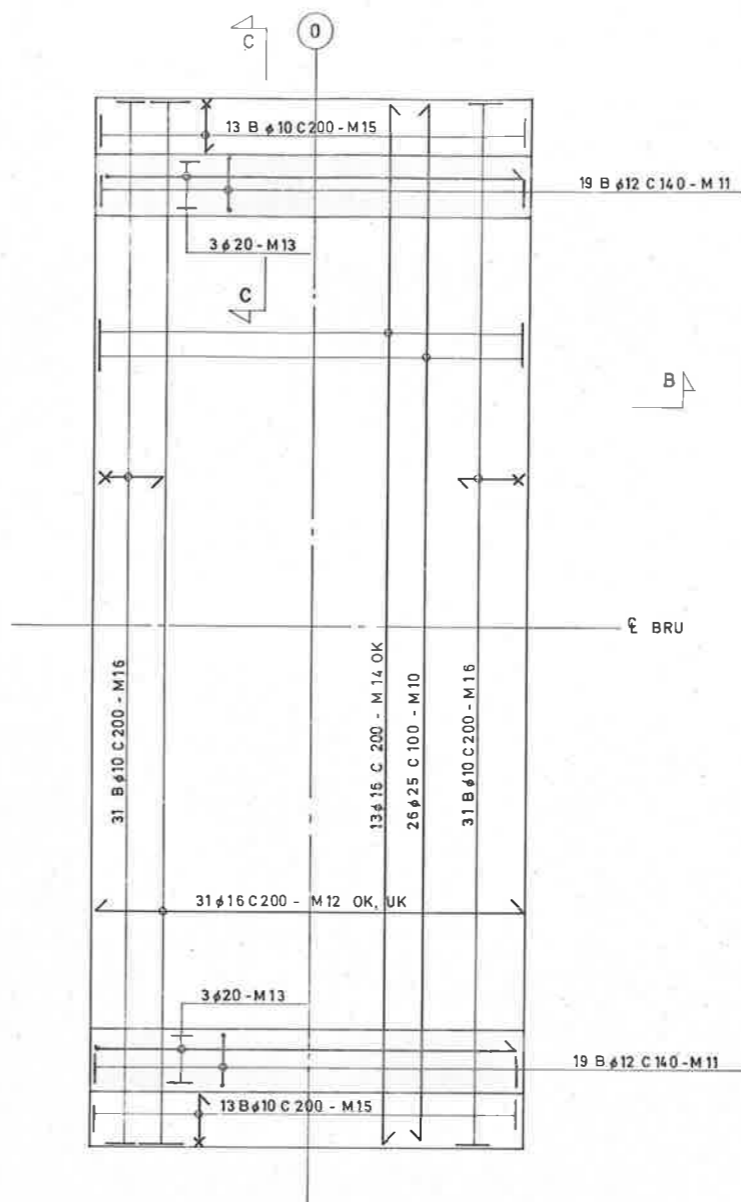


B - B
1:20

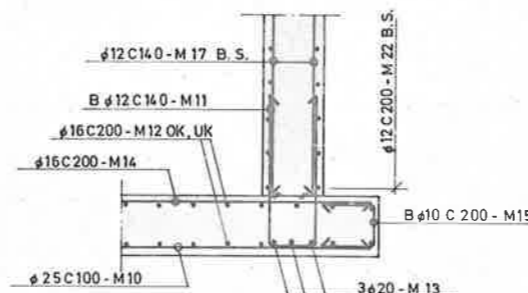
1 FJELLBOLT SENTRISK I HVER
VEGGSKIVE, TOTALT 2 STK
UTFØRELSE SOM ANGITTE TEGN. NR. 23



AVLASTNINGSPLATE
PLAN
1:50



A - A
1:20



C - C
1:20

BEMERKNINGER:

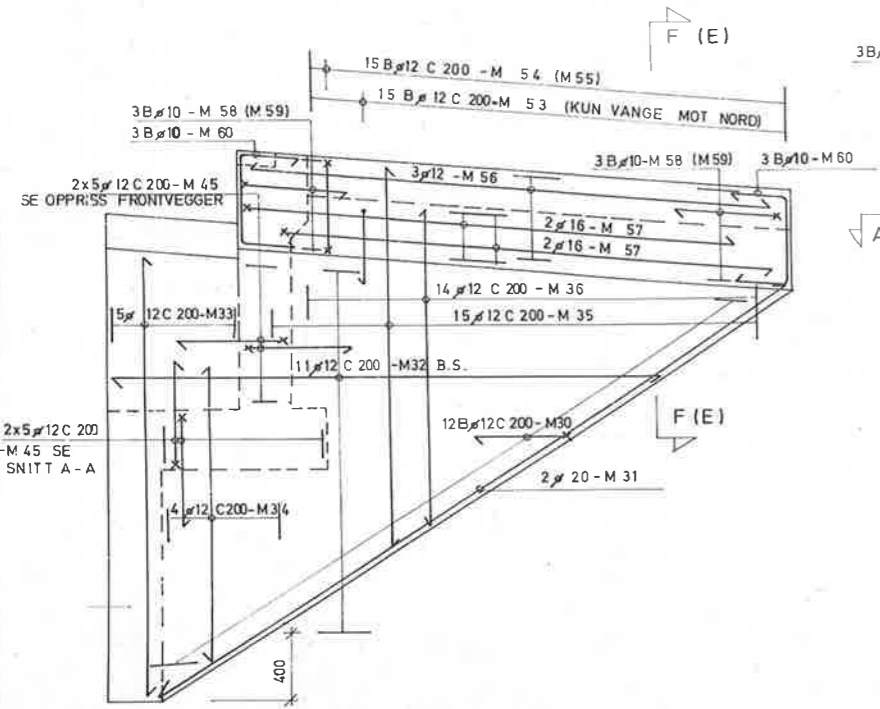
- DENNE TEGNING VISER KUN ARMERING I BUNNPLATE, VEGGSKIVER OG AVLASTNINGSPLATE. ARMERING I ØVRIGE OVERBYGNING ER VIST PÅ TEGN. NR. 36
- VED UTLISTING AV ARMERING I VEGGSKIVER ER FJELLKOTEN ANTATT LIK KT. +15.30
- OVERDEKNING : MOT FJELL : 50 mm,
FORØVRIG : 30 mm
- BØYELISTE S. 1, 2, 6

HENVISNINGER:

LANDKAR AKSE 0, ARMERING OVER VEGGSKIVER:
SE TEGN. NR. 36

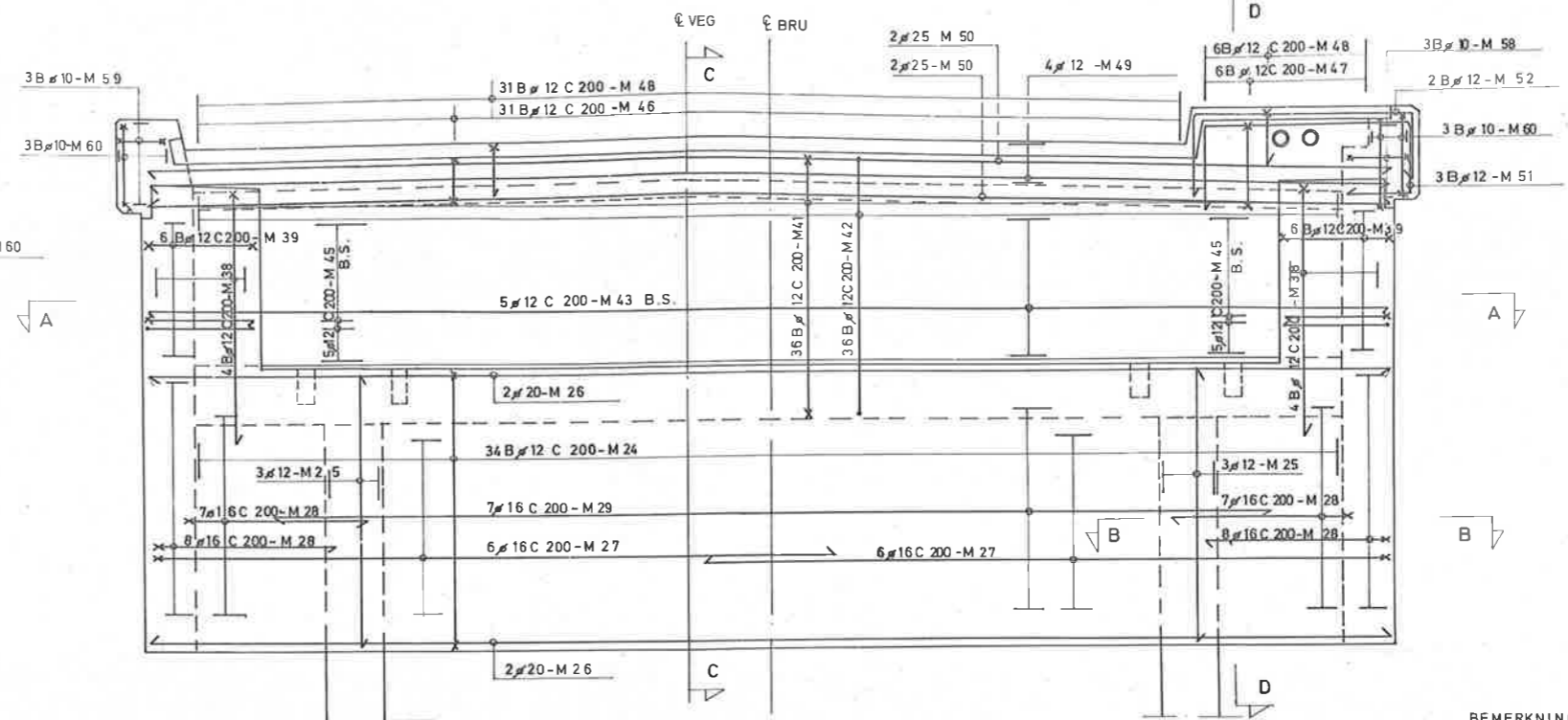
Godkjent som arbeidstepping
VEGDIREKTORATET, den 29/8-77
Erik L.

Nyttelast STAT. VEG LAST 71	B VERTIKALARM BUNNPL / VEGGSKIVER, FJELLKOTEN PH 18.10.78	P. H.	29.77
Rev. Kontrollavst UTVIDET	A POS. NR. M 62, DIV	Rev. nr.	Date
Betong C 35	VEGKONTORET I NORDLAND FYLKE	Tegn.	P. H.
Armering Ks 50 Ks 40S	BRÖNNÖYSUND BRU	Kontr.	<i>E. H.</i>
	LANDKAR AKSE 0 ARMERING AV FUND. PLATE, VEGGSKIVER OG AVLASTN. PLATE	Sign.	<i>Wing</i>
		Dato	3.8.77
		Må.	1:20, 1:50
		Sak nr.	753
	DR. ING. A. AAS-JAKOBSEN A/S FAKKVÆN 17, OSLO 2 - TEL. (02) 54 6 88	Tegn. nr.	35
		Rev.	5

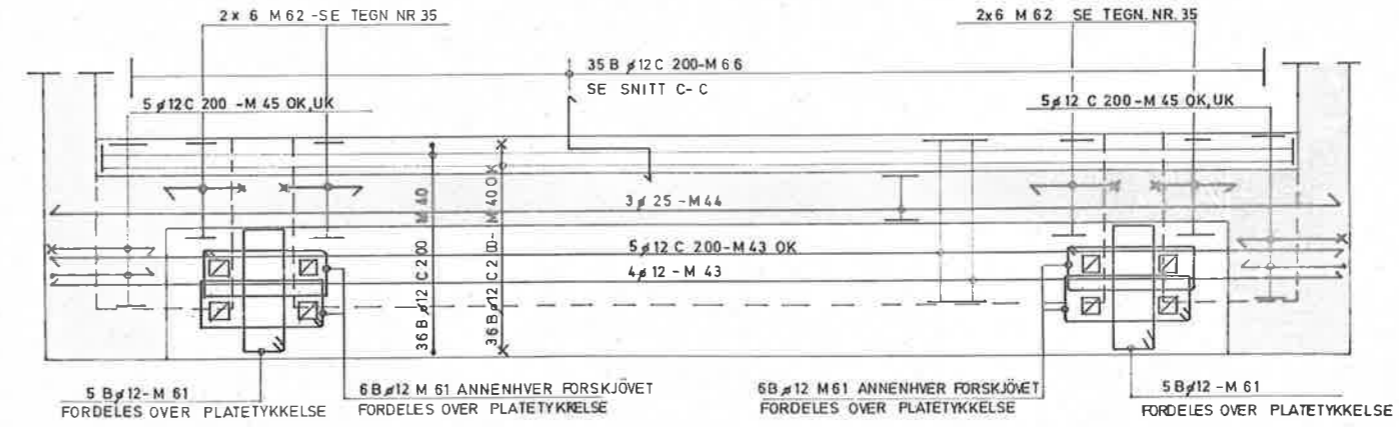


VANGE MOT NORD
OPPRISS

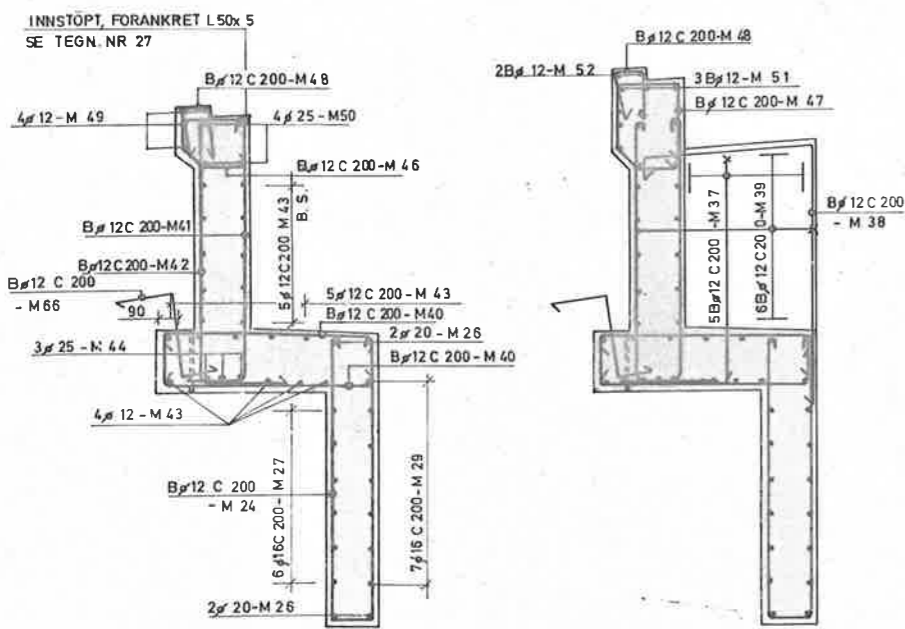
VANGE MOT SYD ARMERES TILSVARENDE.
ANGIVELSER I PARENTES GJELDER VANGE MOT SYD.



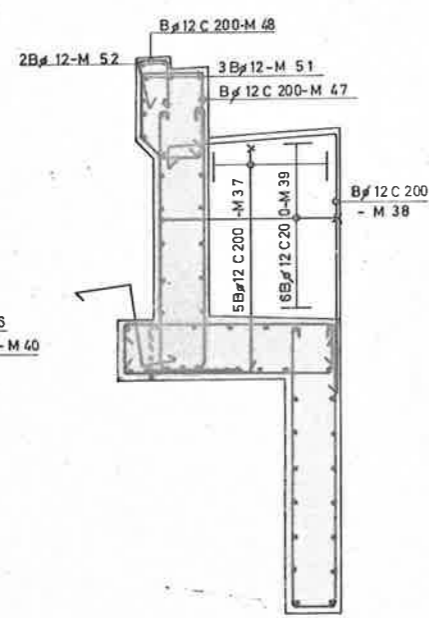
FRONTVEGGER
OPPRISS



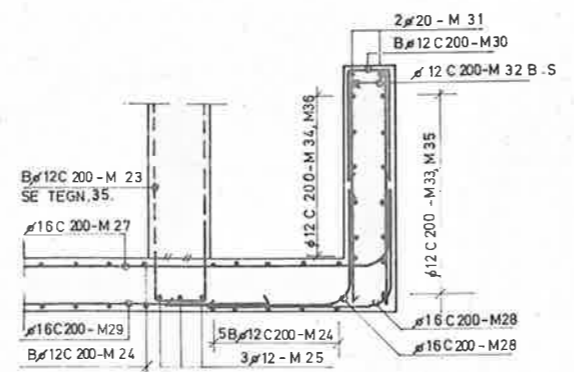
OPPLEGGSBJELKE
A - A
KUN BJELKEARMERING ER VIST



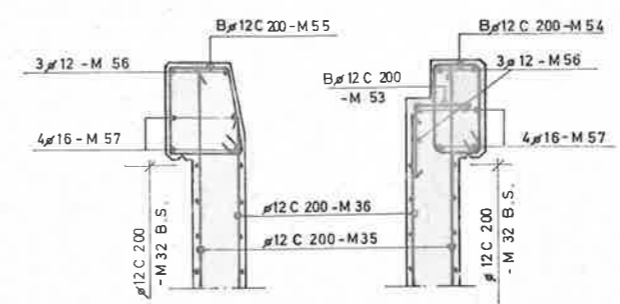
C - C



D - D
ARMERING UTEN PÅSKRIFT
ER SOM I SNITT C - C



B - B



E - E

F - F

BEMERKNINGER

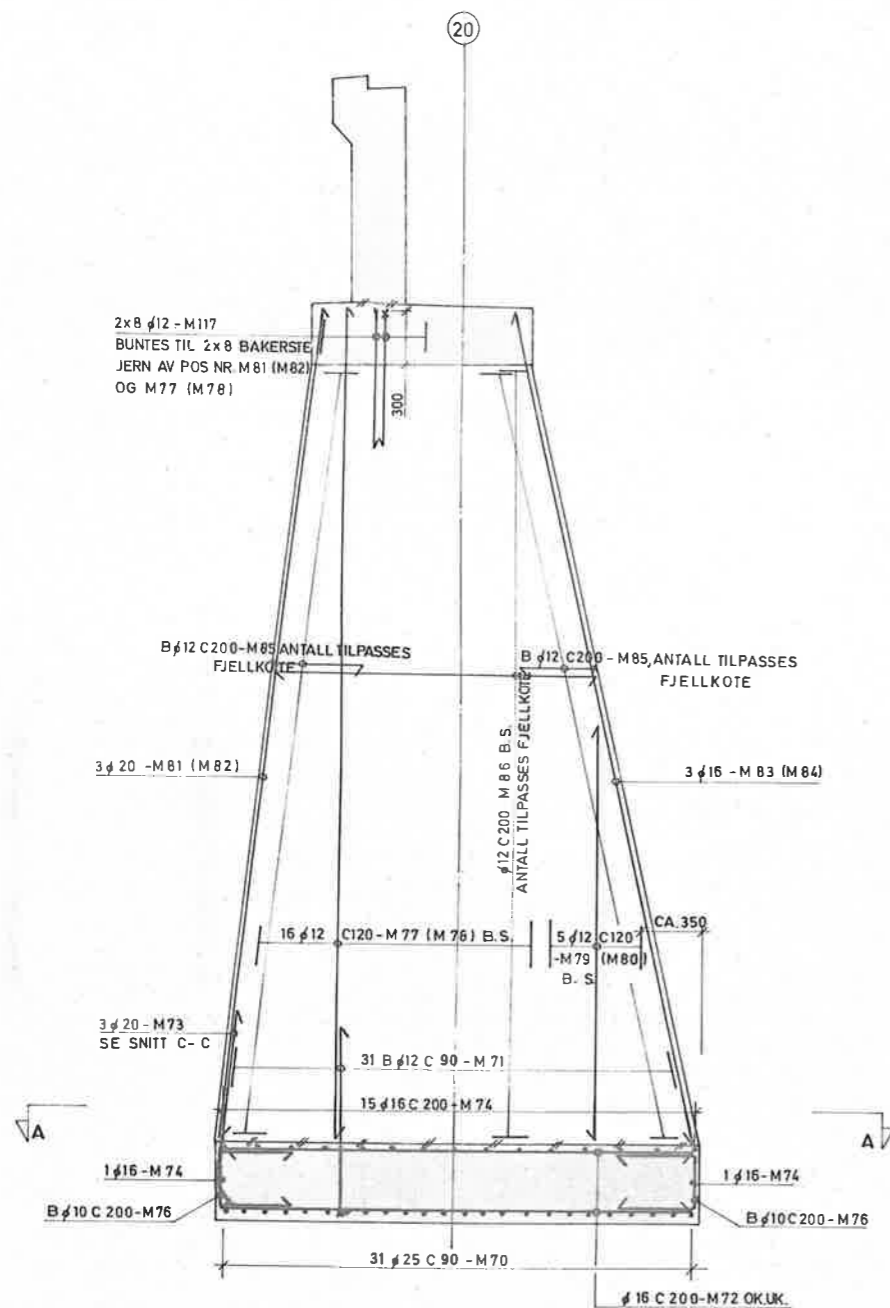
- DENNE TEGNING VISER KUN ARMERING OVER VEGGSKIVER I LANDKARET. ARMERING AV BUNNPLATE, VEGGSKIVER OG AVLASTNINGSPLATE ER VIST PÅ TEGN. 35
- OVERDEKNING : 30 mm
- BØYELISTE S. 2, 3, 4, 5, 6

HENVISNINGER

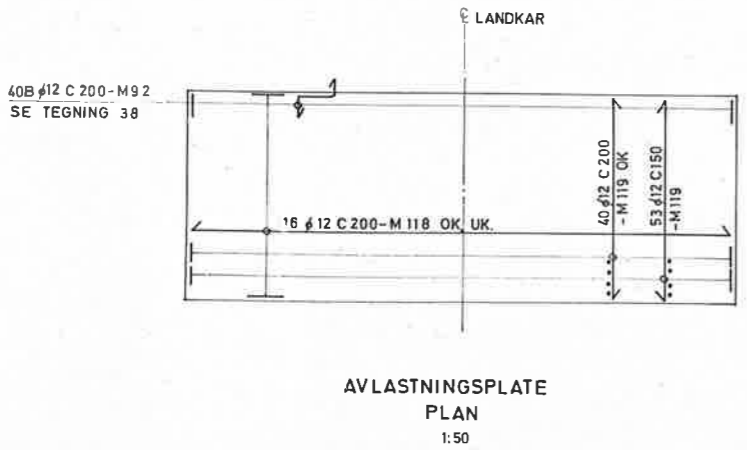
LANDKAR AKSE 0, ARMERING AV FUND.PLATE, VEGGSKIVER OG AVLASTN.PLATE: SE TEGN NR. 35
FUGER OG FUGEBSLAG VED LANDKAR " 27

Godkjent som arbeidstegning.
VEGKONTORATET, den 29/8-77
Sik L.

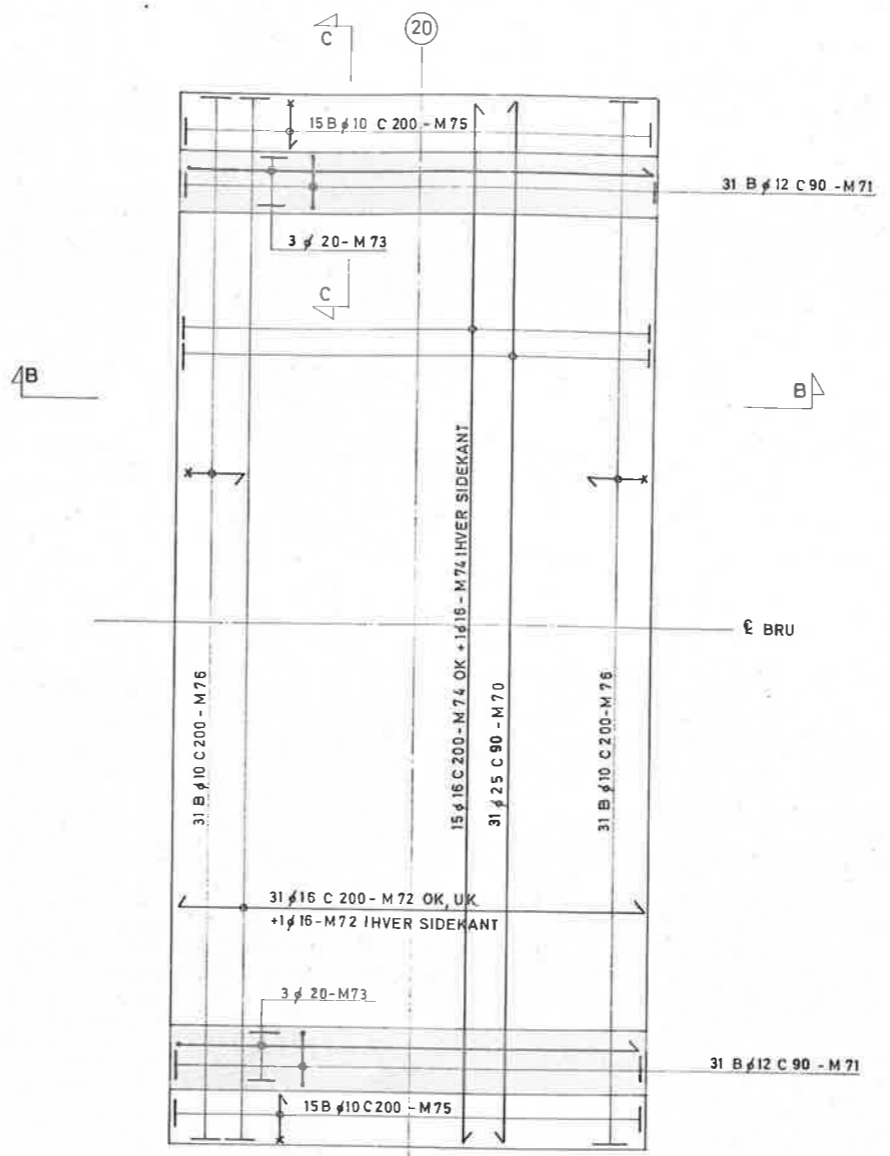
Nyttelast STAT.VEG LAST. 71 Kontrollklasse UTVIDET Betong C 35	B MUFFER OG L-STÅL I FORTAU	P.H.	1.6.78	
	A DIV.	P.H.	2.9.77	
	VEGKONTORET I NORDLAND FYLKE		Tegn.	P.H.
	BRÖNNÖYSUND BRU		Kontr.	S. J.
LANDKAR AKSE 0		Dato	4.8.77	
ARMERING OVER VEGGSKIVER		Mål	1:20	
DR. ING. A. AAS-JAKOBSEN A/S PARAVILLEN 27, OSLO 2 - TLF. (02) 54 61 80		Sak nr.	753	
Armering Ks 50 Ks 40S		Tegn. nr.	36	
		Rev.	9	



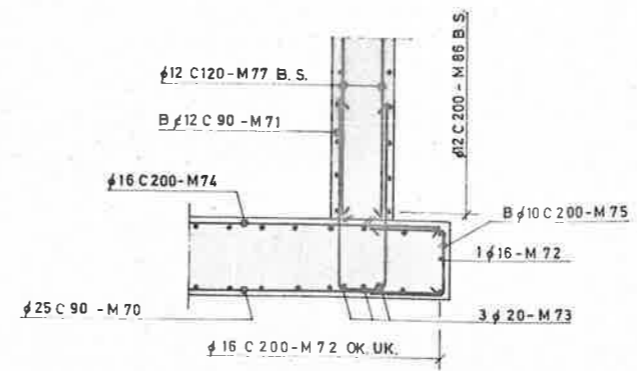
VESTRE VEGGSKIVE, SNITT B - B
 ÖSTRE VEGGSKIVE ARMERES TILSV.
 POSNR. I PARENTES GJELDER ÖSTRE VEGGSKIVE
 1: 20



AVLASTNINGSPLATE
 PLAN
 1:50



A - A
 1:20



C - C
 1:20

BEMERKNINGER:

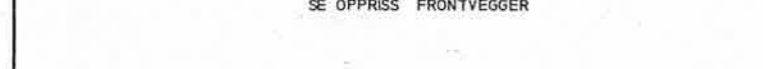
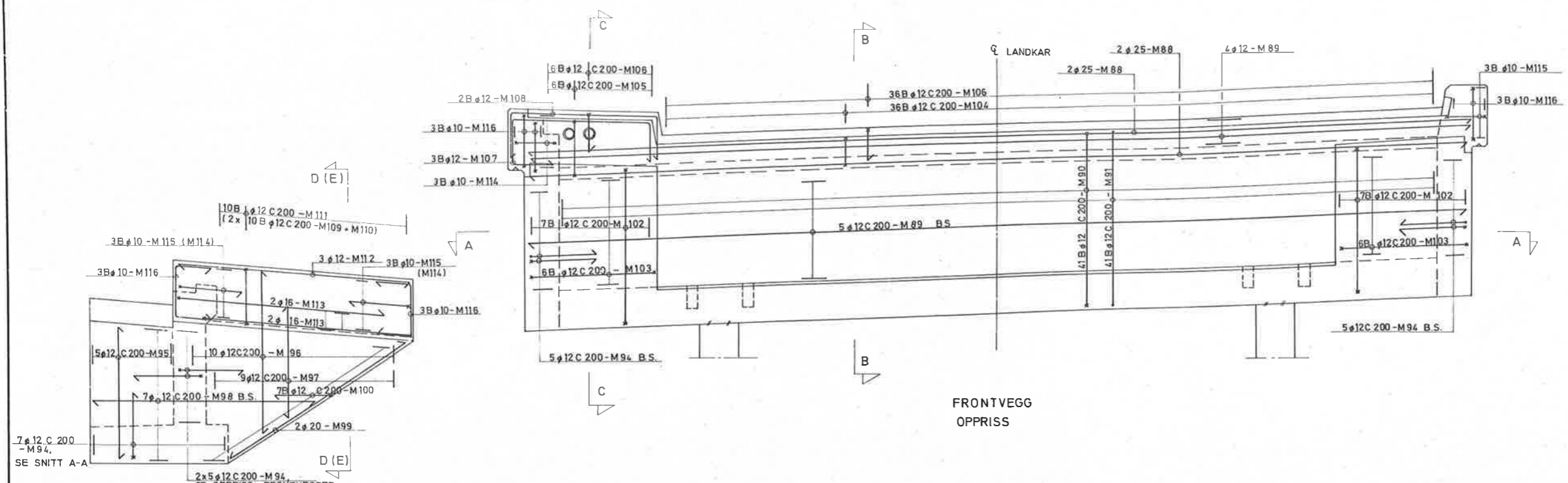
- DENNE TEGNING VISER KUN ARMERING I BUNNPLATE, VEGGSKIVER OG AVLASTNINGSPLATE. ARMERING I ÖVRIGE ÖVERBYGNING ER VIST PÅ TEGN. NR. 38
- VED UTLISTING AV ARMERING I VEGGSKIVER ER FJELLKOTEN ANTATT LIK KT.+1,20
- OVERDEKNING: MOT FJELL: 50 mm.
FORÖVRIG : 30 mm.
- BÖVELISTE S. 7, 8, 11

HENVESNINGER:

LANDKAR AKSE 20 ARMERING OVER VEGGSKIVER.
 SE TEGN NR. 38

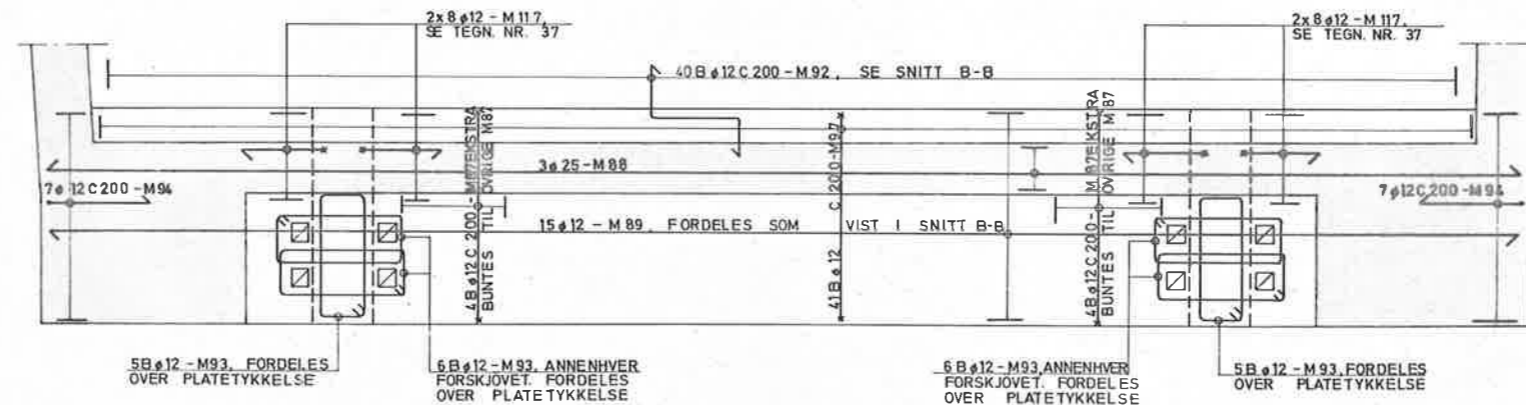
Godkjent som arbeidstegning.
 VEGGDIREKTORATET, den 2/8-77
[Signature]

Bygning	C	STØPESKJØT OK VEGGSKIVER	P.H.	18.8.78
Stat. Veg.	B	FJELLKOTE, ARM. BUNNPLATE	P.H.	13.10.77
Last. 71	A	DIV	P.H.	19.9.77
Kontrollklasse	Rev.	Revidertingen gjelder	Rev. av	Dispo
UTVIDET				
Betong		VEGKONTORET I NORDLAND FYLKE	Tegn.	P.H.
C 35			Kontr.	<i>[Signature]</i>
		BRÖNNÖYSUND BRU	Sign.	<i>[Signature]</i>
		LANDKAR AKSE 20	Dato	19.8.77
		ARMERING AV FUND. PLATE, VEGGSKIVER	MU	1:20, 1:50
		OG AVLASTN. PLATE	Sak nr.	753
Armering			Tegn. nr.	37
Ks 50		DR. ING. A. AAS-JAKOBSEN A/S	Rev.	C
Ks 40 S		FAKKVEIEN 57, OSLO 3 - TLF. (02) 54 6 00		



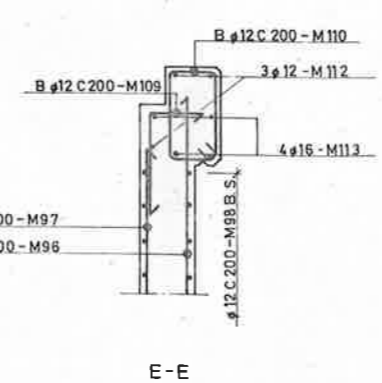
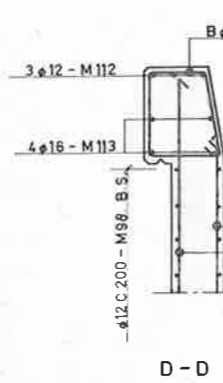
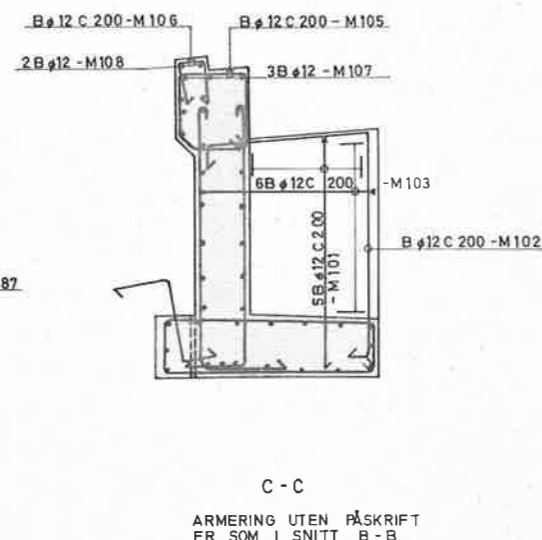
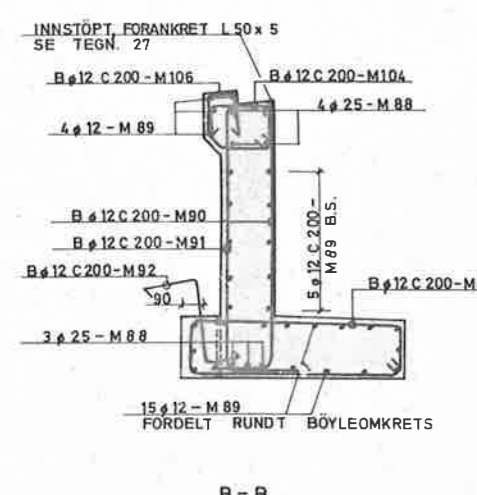
VANGE MOT VEST
OPPRISS

VANGE MOT ÖST ARMERES TILSVARENDE
ANGIVELSER I PARENTES GJELDER VANGE MOT ÖST



OPPLEGGSBJELKE
A-A

KUN BJELKEARMERING ER VIST



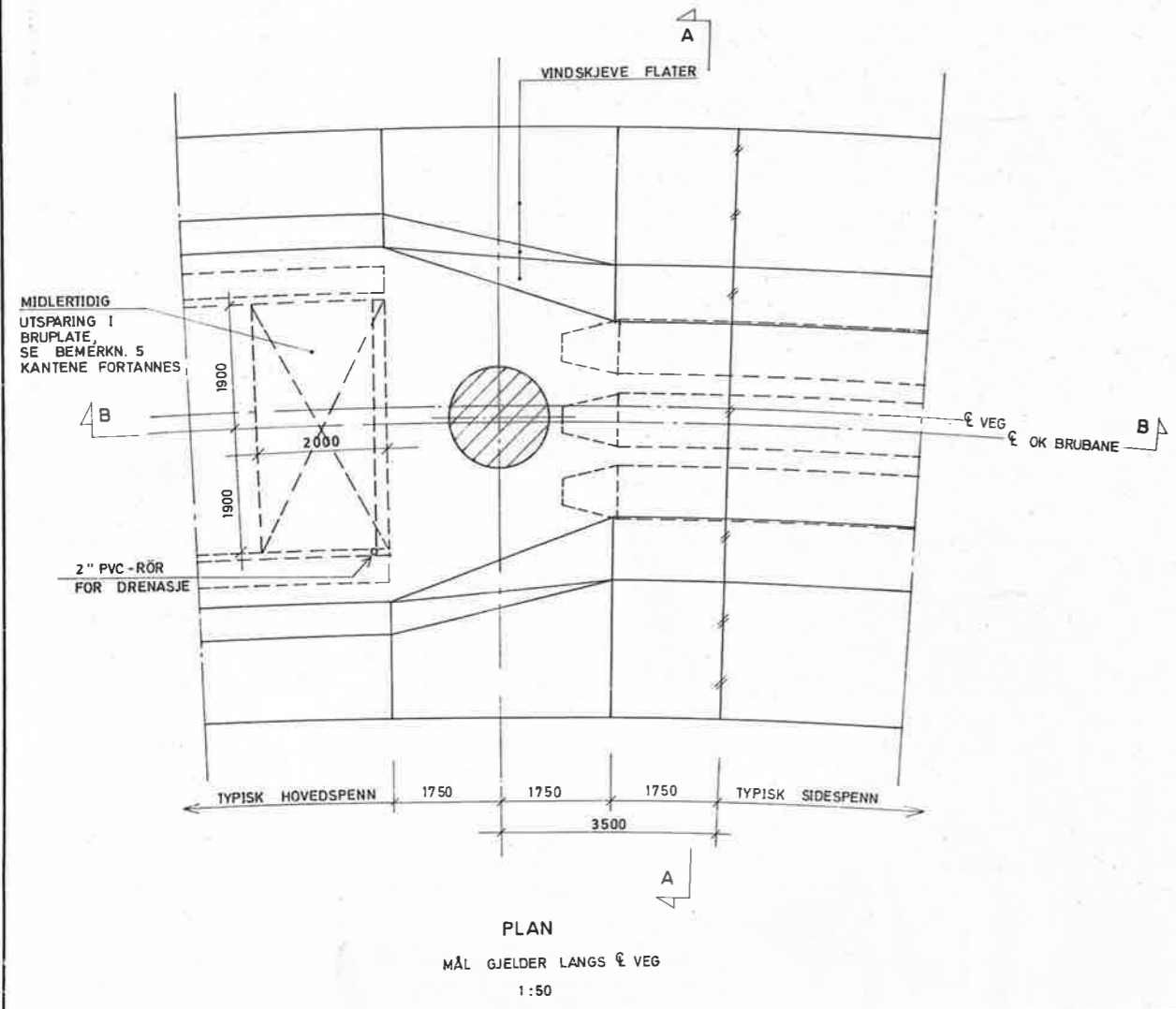
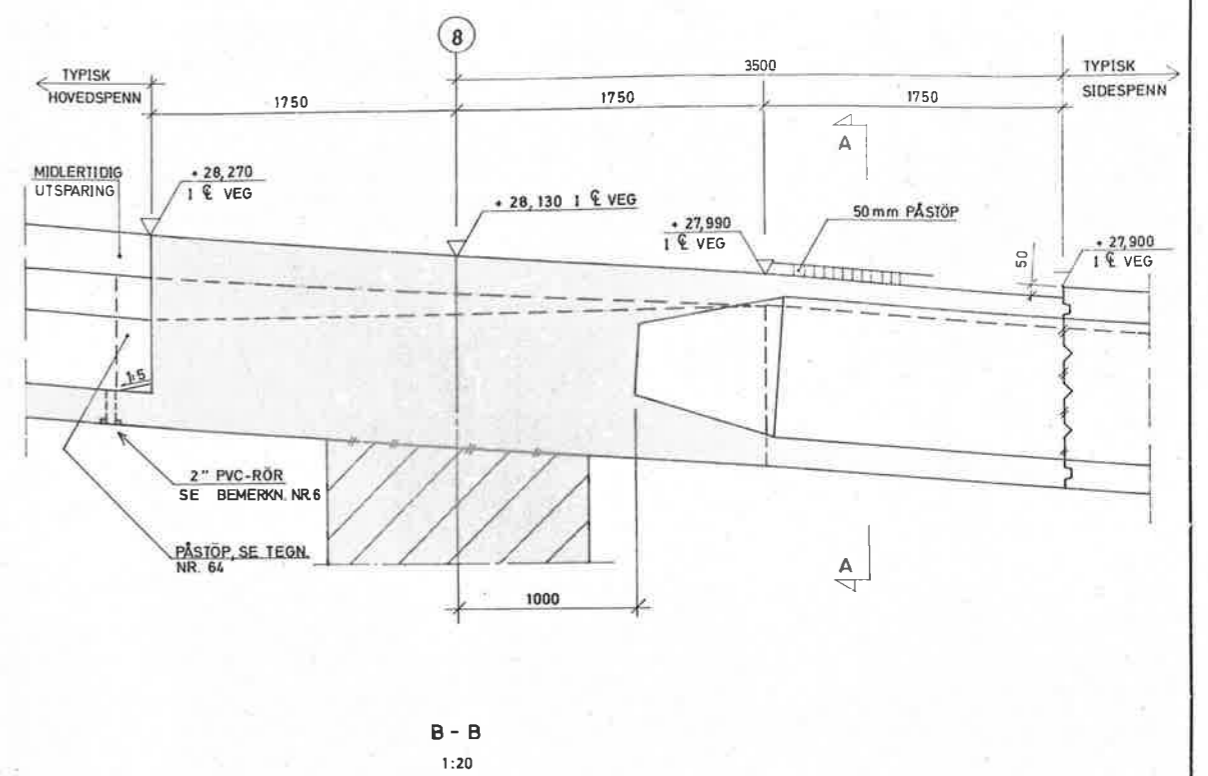
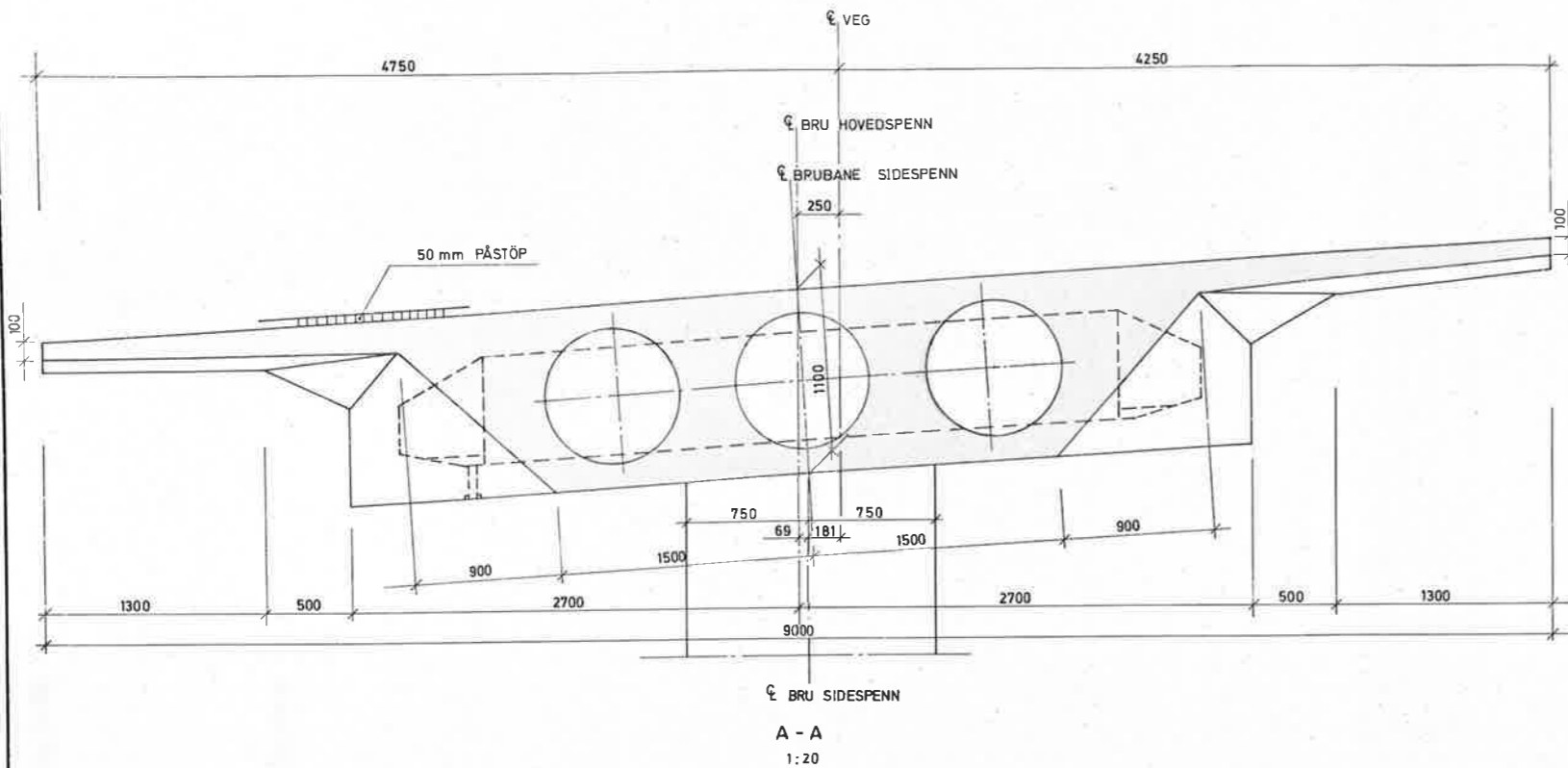
- BEMERKNINGER:**
- DENNE TEGNING VISER KUN ARMERING OVER VEGGSKIVER I LANDKARET. ARMERING AV BUNNPLATE, VEGGSKIVER OG AVLASTNINGSPLATE ER VIST PÅ TEGN. 37
 - OVERDEKNING : 30 mm.
 - BÖVELISTE S. : 8 - 11.

HENVISNINGER:

LANDKAR AKSE 0, ARMERING AV FUND PLATE, VEGGSKIVER OG AVLASTN. PLATE : SE TEGN. NR. 37.
FUGER OG FUGEBESLAG VED LANDKAR . 27.

Godkjent som arbeidstegning.
VEGDIREKTORATET 2/8-77
S. Schulte Erik R.

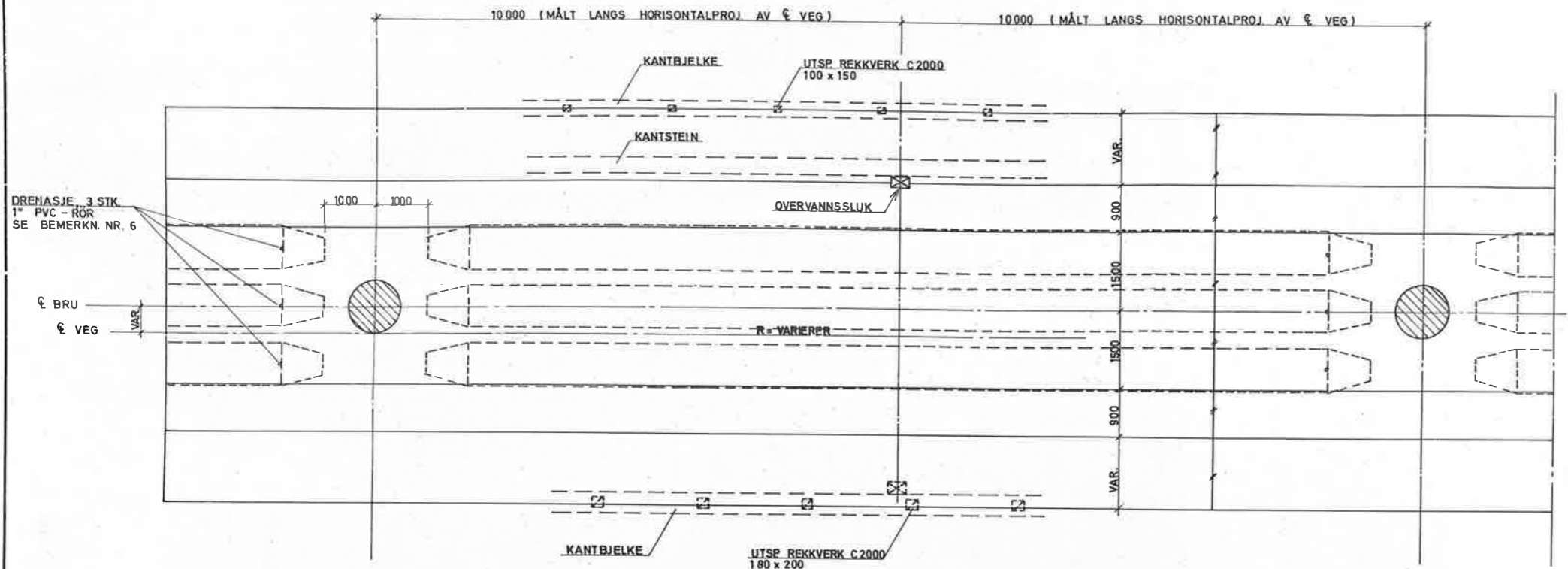
Musselstat STAT VEG LAST 71 Kontrollklasse UTVIDET	B	MUFFER I FORTAU, L-STÅL I FUGE	P.H.	25.10.77
	A	M117	P.H.	19.9.77
Rev.	Rev.	Rev.	Rev.	Rev.
UTVIDET	VEGKONTORET I NORDLAND FYLKE		Tegn.	P.H.
Betong C 35	BRÖNNÖYSUND BRU		Konstr.	<i>S. Schulte</i>
	LANDKAR AKSE 20		Sign.	<i>Erik R.</i>
	ARMERING OVER VEGGSKIVER		Dato	19.9.77
			Mål	1:20
			Sak nr.	753
Armering Ks 50 Ks 40S		DR. ING. A. AAS-JAKOBSEN A/S PARKVEIEN 57, OSLO 3 - TLF. (02) 34 40 00	Tegn. Nr.	38
			Rev.	B



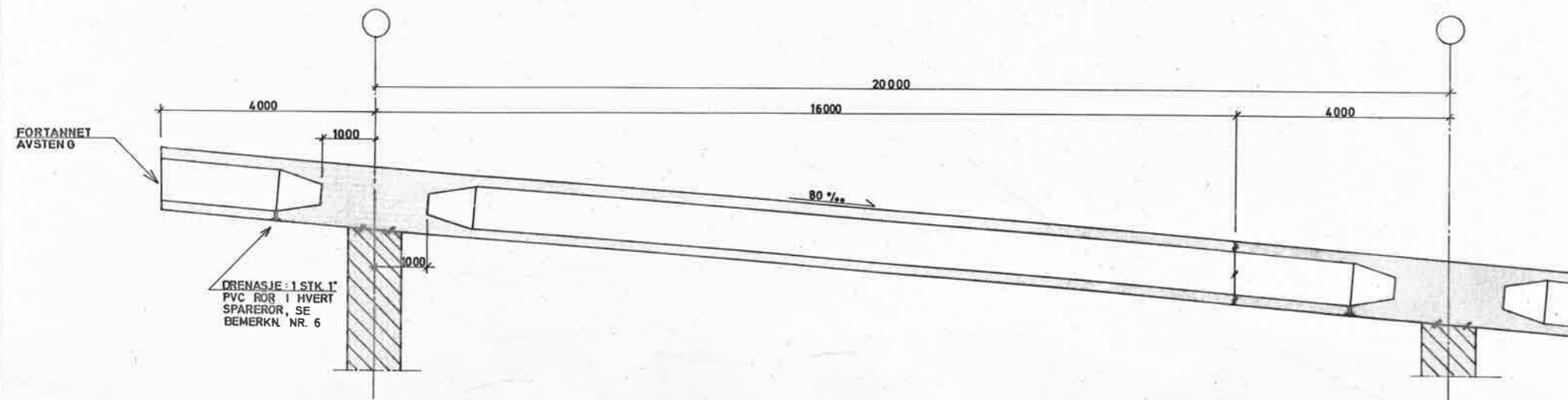
- BEMERKNINGER.**
- BETONGENS SLUMPMÅL : BRUPLATE 50 ± 20 mm
FORØVRIG 80 ± 20 mm
 - BETONGENS POREVOLUM : 4%
 - ALLE SYNLIKE HJØRNER AVFASES CA. 20mm.
 - FOR KANTBJELKE, FORTAU OG FORTAUSDRENASJE, SE TEGN. NR. 04 OG 20.
 - MIDLERTIDIG UTSPARING I BRUPLATE GJENSTØPES ETTER OPPSPENNING AV KABLENE I FELT AKSE 8-9.
 - RUNDT PVC-RØR FOR DRENASJE UTSPARES BETONGEN I UK MED EN SKUMPLASTKLOSS EL. LIGN. SKUMPLASTEN FJERNES ETTER STØP.
- HENVISNINGER.**
- HOVEDSPENN, TVERRSNITT I KURVE SE TEGN. NR. 04
SIDESPENN, TVERRSNITT " " " 21

Godkjent som arbeidstegning.
 DIREKTORATET, den 30/9-77
[Signatures]

Nyttelast STAT. VEG. LAST. 71 Kontrollklasse UTVIDET Betong C 40	B	PÅSTØP VED MIDLERTIDIGE UTSPARING	P.H.	16.3.78
	A	SPARERØR FORSKJØVET, BEM. NR. 6, DIV.	P.H.	7.3.78
	Rev.	Revideringen gjelder	Rev. nr.	Date
	Tegn.	P. H.		
	Konstr.	<i>[Signature]</i>		
	Sign.	<i>[Signature]</i>		
	Date	2.9.77		
	Mål	1:20, 1:50		
	Sik. nr.	753		
Armering Ks 50 Ks 40 S	RIF	DR. ING. A. AAS-JAKOBSEN A/S PARKVEIEN 37, OSLO 2 - TEL. (02) 54 01 80	Tegn. nr.	39
			Rev.	B



PLAN



LENGDESnitt i BRU
MÅL GJELDER LANGS HORIZONTALPROJ.
AV VEI OG BRU

BEMERKNINGER

1. BETONGENS SLUMPMÅL: 80 ± 20 mm
2. BETONGENS POREVOLUM: 4 %
3. ALLE SYNLIGE HJØRNER AVFASES CA. 20 mm.
4. REKKVERKUTSPARINGENE SETTES MED SENTERAVST. LIK 2,0 m, MÅLT LANGS BRUBANE I VEI REKKVERK. SE FOROVRIK DETALJTEGNINGENE AV REKKVERKENE.
5. FESTE FOR LYSMASTER OG TREKKEKAMRE I FORTAU ER IKKE VIST, SE EGNE TEGNINGER.
6. RUNDT 1" PVC-RØR FOR DRENASJE AV SPARERØR UTSPARES BETONGEN I UK BRUBANE MED Ø100 mm SKUMPLAST-KLOSS EL. LIGN SKUMPLASTEN SKAL FJERNES ETTER STØP.
7. FORTANNING AV STØPEKJØTENE AVTALES MED BYGGELEDEREN.
8. BRUBANE UTSTØPES I EN OPERASJON, DOG MED CA. 21 OPPHOLD VED PASSERING AV VEI SPARERØR. EVT. SLAMLÅG PÅ MIDLERTIDIGE OVERFLATE FJERNES.

HENVISNINGER

- | | | |
|-----------------------------|----|------------------|
| BRUBANE TVERRSNITT | SE | TEGN. NR. 20, 21 |
| OVERVANNSSLUK | - | - 38, 89 |
| REKKVERK LANGS YK FORTAU | - | - 30, 91, 92 |
| REKKVERK LANGS YK KJØREBANE | - | - 31, 93, 94 |
| FESTE FOR LYSMASTER | - | - 34 |
| FORTAUSDETALJER | - | - 90 |

Godkjent som arbeidstegning
VEDLEGGSDIREKTORATET, den 7/10-77
[Signature]

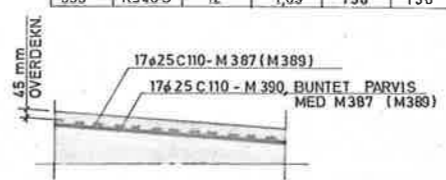
Mønstret STAT VEG LAST 71 Kontrollklasse UTVIDET Betong C 40	A	BEMERKN. NR. 8	P.H.	10.11.77
	Rev.	Revidertingen gjelder	Rev. nr.	Dato
Armering Ks 40 S Ks 50 SPENNSTÅL 160/180	VEGKONTORET I NORDLAND FYLKE		Tegn.	P.H.
	BRÖNNÖYSUND BRU		Kont.	<i>[Signature]</i>
SIDESPENN BRUBANE, TYPISK INNERFELT		Dato	27.10.77	Mål
		Mål	1:50	Sak nr.
			753	
		DR. ING. A. AAS-JAKOBSEN A/S PARKVEIEN 57, OSLO 2 - TLF. (02) 34 01 00	Tegn. nr.	40
			Rev.	A

ARMERINGSTABELL FOR ENDEFELTENE MOT LANDKAR I SIDESPENN, AKSE 0-1 OG AKSE 20-19, TILSAMMEN 2 STØPEFELT

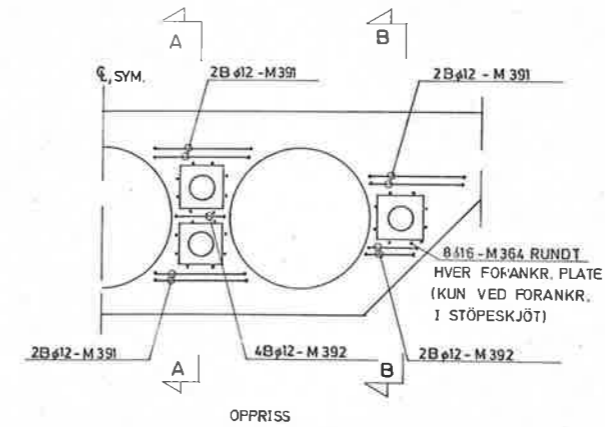
TVERRARMERING							LENGDEARMERING							
POS. NR.	KVALITET	DIAM.	LENGDE m	ANTALL FELT 0-1	ANTALL FELT 20-19	SUM STK 2 FELT	POS. NR.	KVALITET	DIAM.	LENGDE (m)	ANTALL FELT 0-1	ANTALL FELT 20-19	SUM STK 2 FELT	
365	Ks 40S	12	6,10	124	59	183	360	Ks 50	12	6,4	VAR.	130 0	15 4 4	2 8 4 4
366	"	12	6,20	-	65	65	361	"	20	2 0	2 0	4 1 8	4 1 8	8 3 6
367	"	12	2,61	220	50	270	362	"	12	4	4	8 1	8 1	1 6 2
368	"	12	2,86	-	170	170	363	"	20	8	8	1 6 8	1 6 8	3 3 6
369	"	12	1,40	220	50	270	370	"	12	1,50	-	170	170	-
370	"	12	1,80	130	-	130	371	Ks 50	16	1,33	96	96	192	-
373	"	12	TILPASSES	-	130	130	391	Ks 40S	12	2,00	24	24	48	-
374	"	12	7,40	28	-	28	392	"	12	1,33	24	24	48	-
376	"	12	TILPASSES	-	86	86								
377	"	16	2,20	230	-	230								
378	"	16	3,00	-	230	230								
379	Ks 40S	10	0,923	132	132	264								
380	"	12	1,00	78	-	78								
382	"	12	TILPASSES	-	65	65								
383	"	10	1,09	65	65	130								
384	"	12	1,00	78	65	143								
385	Ks 50	16	7,40	28	-	28								
386	"	16	TILPASSES	-	28	28								
387	"	25	7,40	17	-	17								
389	"	25	TILPASSES	-	17	17								
390	"	25	6,00	17	17	34								
393	Ks 40S	12	1,09	156	130	286								

BEMERKNINGER

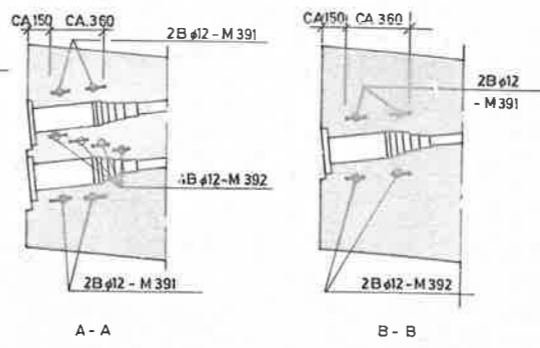
- PLANENE PÅ DENNE TEGNING GJELDER FELT AKSE 0 - 1, FELT AKSE 20 - 19 UTFØRES TILSVARENDE, MEN MED BREDDUTVIDELSE I PLATE OG SPELVENDT FORTAUSPlassERING. VED ULIKE POS.NR. FOR TILSVARENDE JERN I DE TO FELT, ER POS.NR. FOR JERN I FELT AKSE 20 - 19 GITT I PARENTES.
- GJENNOMGÅENDE ARMERING I KANTSTEIN OG KANTBJELKER, Ø 12 - M 352 OG Ø 20 - M 363, ER KUN VIST I SHITT PÅ TEGN. NR. 22. ARMERINGEN ER MEDTATT I TABELLEN.
- GJENNOMGÅENDE ARMERING LISTET UT I LM SKJOTES MED OMFAK MIN.:
Ø 12: 500 mm
Ø 20: 800 mm
ARMERINGEN STIKKES UT MIN. OMFAKLENGDEN VED STØPEKJØT, SKJOTENE FORDELES ETTER NS 3475.
- OVERDEKNING: OK PLATE : 45 MM FORØVRIG : 30 "



DETALJ ARMERING I OK OVER SØYLE 1:20



OPPRISS



DETALJ ARMERING VED KABELFORANKR I STØPEKJØT VED KABELFORANKR. MOT FUGE ARMERES TILSVARENDE, MEN UTEN Ø16-M364 1:20

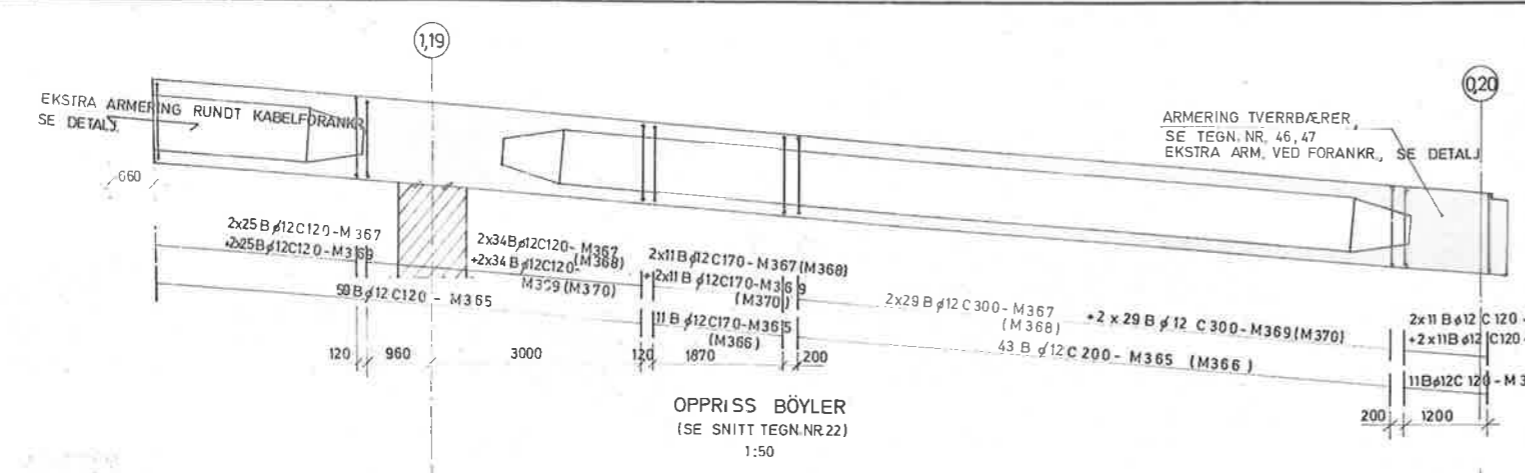
HELVISNINGER

SNITT BRUBANARMERING	SE TEGN. NR. 22
ARMERING BRUBANE TYPISK INNERFELT	" 42
ARMERING TVERRBÆRER VED LANDKAR	" 46,47
REKKEVERK	" 31 - 34
FESTE FOR LYSMÅST	" 34
OVERVANNSLUK	" 33, 33

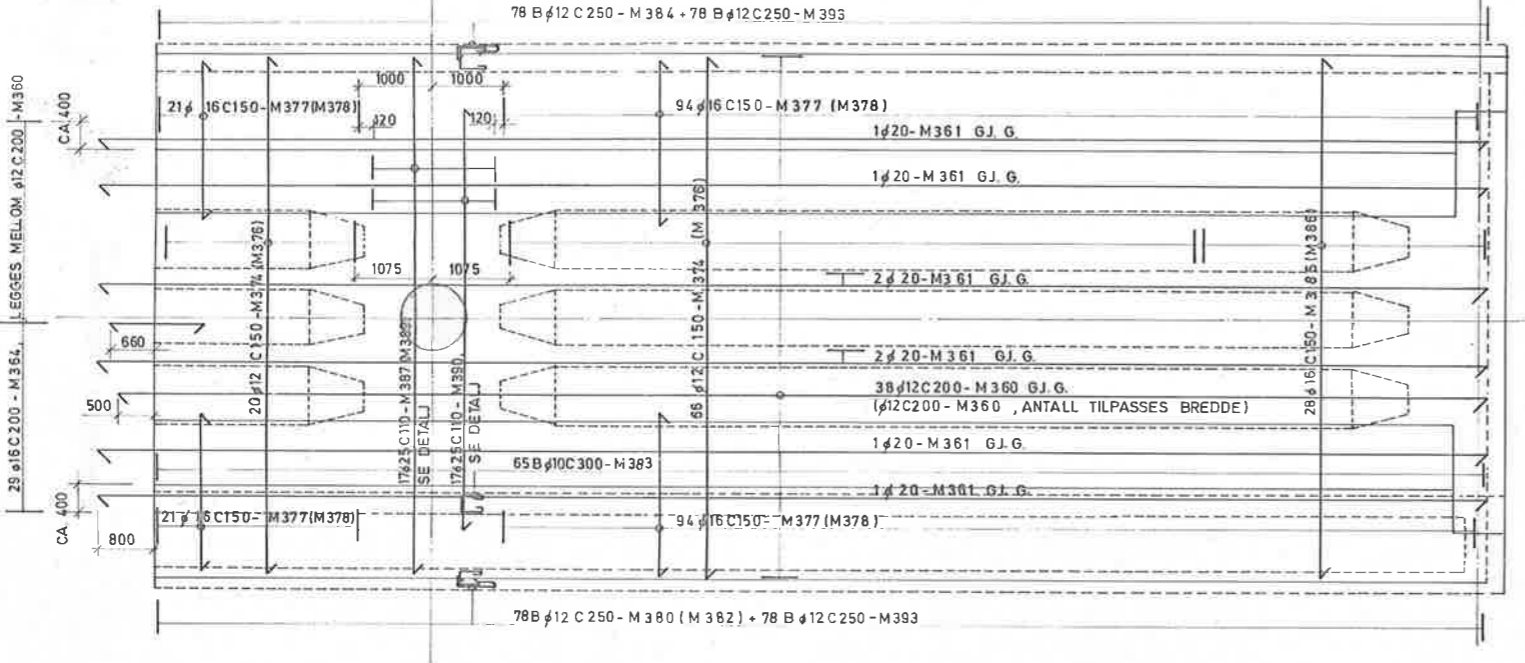
BØYELISTE S.36-39

Godkjent som arbeidstegning
VEGDIREKTORATET, den 8/12-77
[Signature]

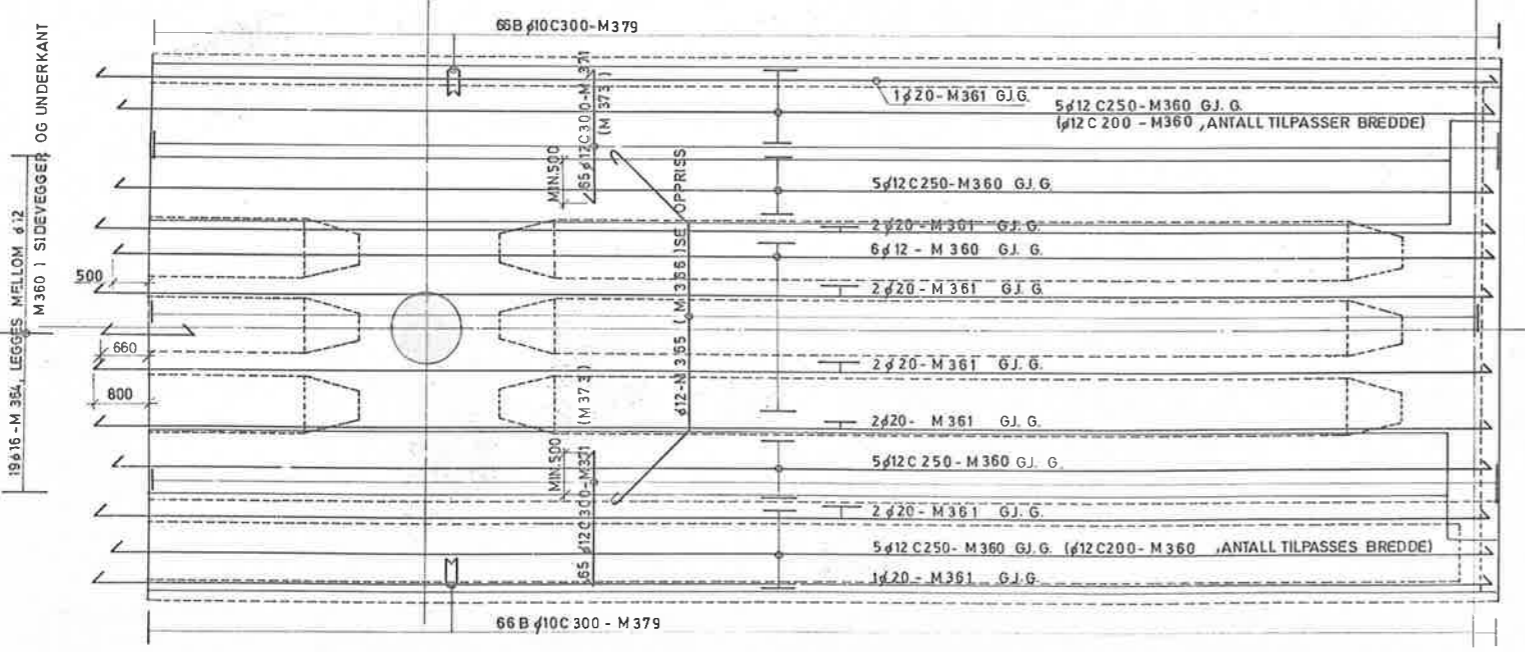
D BØYLER I KANTBJELKER	P.H.	4.4.78
C PLASSERING M390, ANTALL M363 BØYLER I KANTP.H.	P.H.	27.1.78
B BEMERKN. NR. 3	P.H.	19.12.77
A ARM. OVER SØYLE, VED FORANKR. I STØPEKJØT	P.H.	9.12.77
Rev. Beskrivelsen gjelder	Rev. nr.	Dato
VEGKONTORET I NORDLAND FYLKE		
BRÖNNØYSUND BRU		
SIDESPENN		
BRUBANE, FELT MOT LANDKAR		
ARMERING		
Sak nr. 753		
Tegn. nr. 41		
DR. ING. A. AAS-JAKOBSEN A/S		
PARKVEIEN 57, OSLO 3 - TLF. (02) 54 41 00		



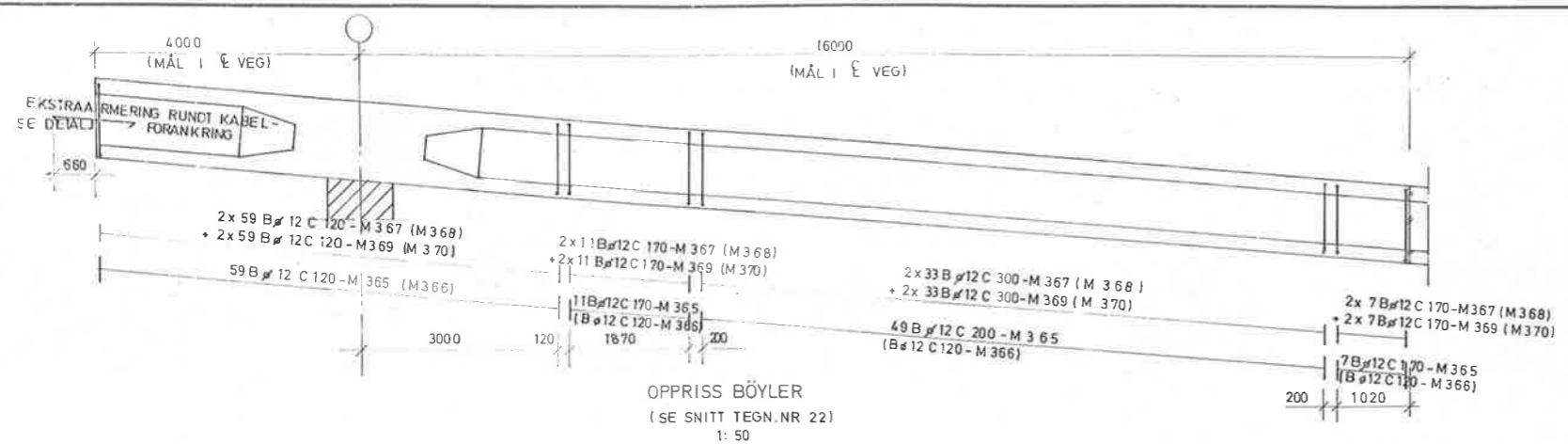
OPPRISS BØYLER (SE SHITT TEGN. NR. 22) 1:50



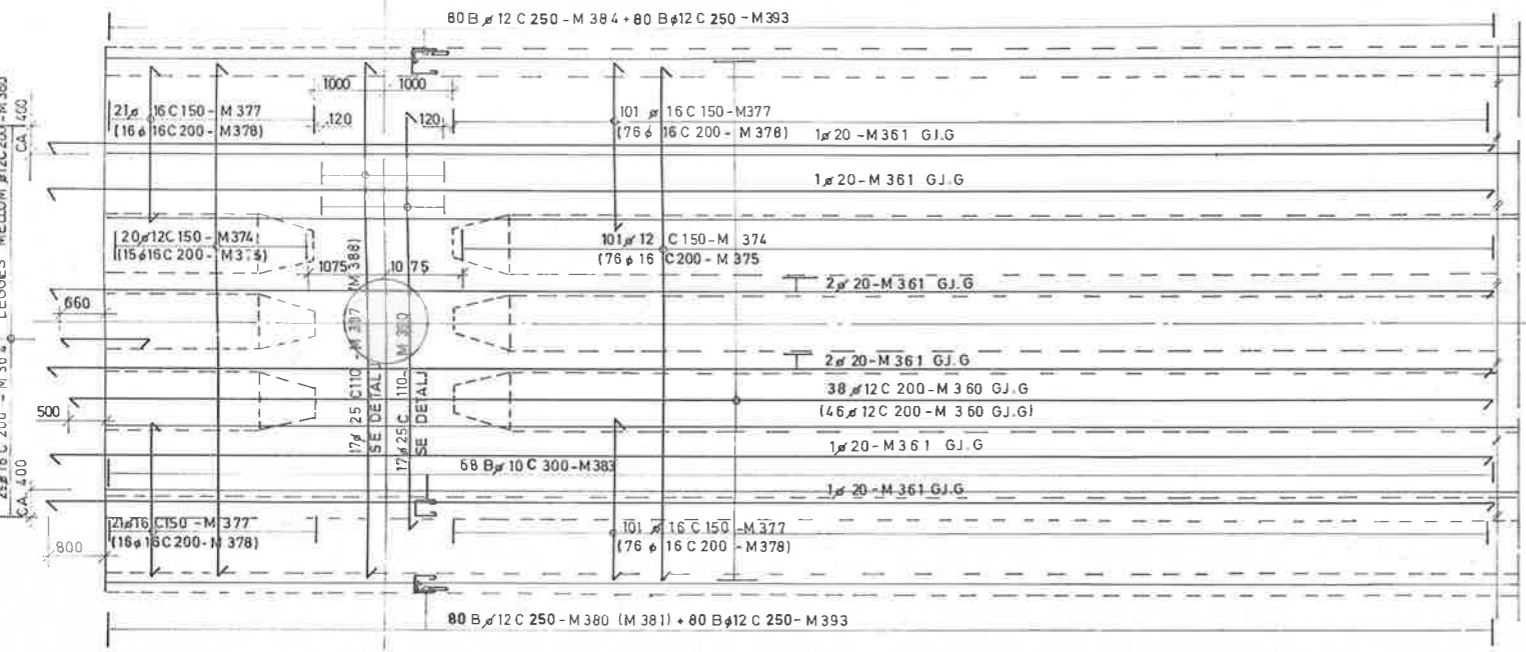
PLAN ARMERING I OK 1:50



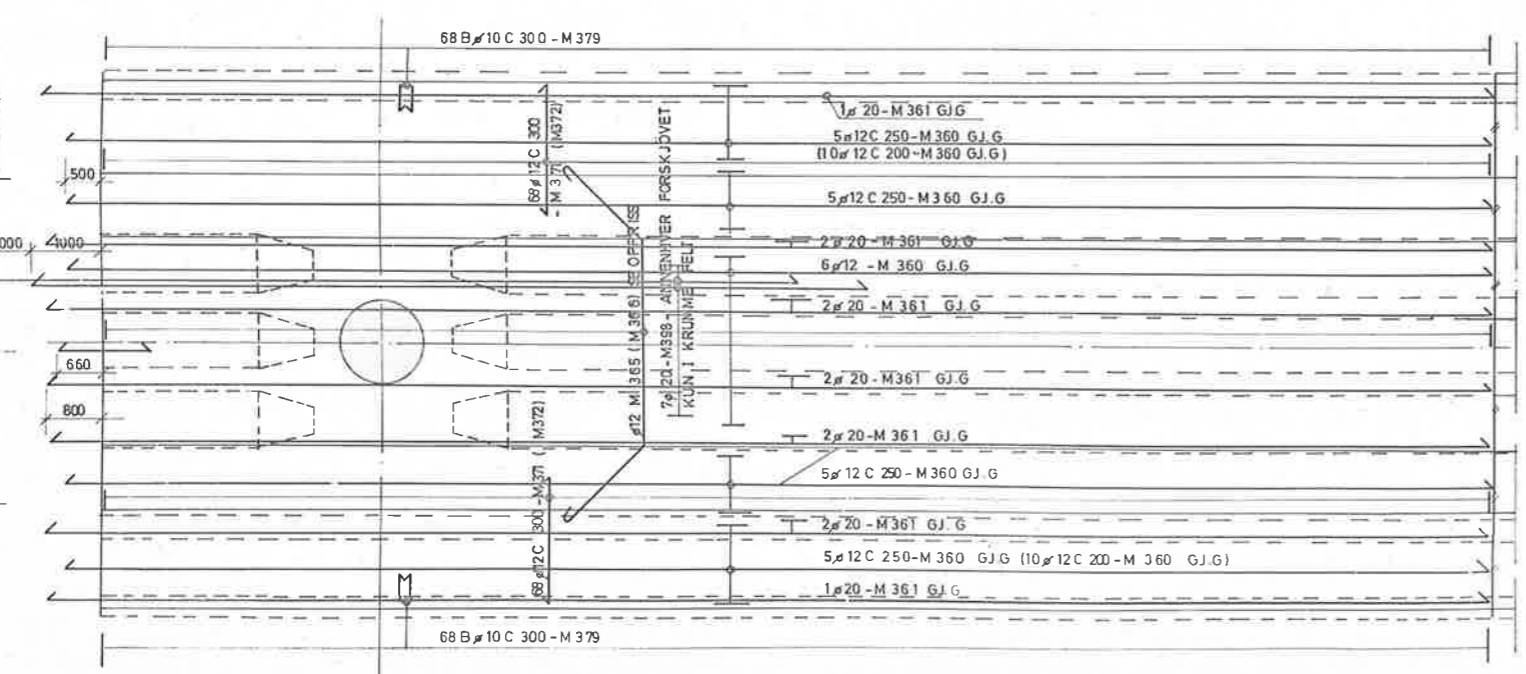
PLAN ARMERING I UK 1:50



OPPRISS BØYLER
(SE SNITT TEGN. NR 22)
1: 50



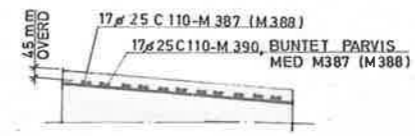
PLAN ARMERING I OK
1: 50



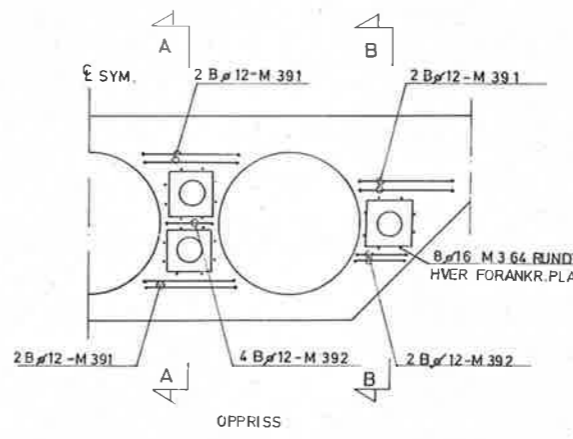
PLAN ARMERING I UK
1: 50

ARMERINGSTABELL FOR TYPISKE INNERFELT, 6STK RETTE FELT OG 3 STK KRUMME FELT, TILSAMMEN 9 STØPEFELT

TVERRARMERING						LENGDEARMERING									
POS NR.	KVALITET	DIAM.	LENGDE M	ANTALL PR RETT FELT	ANTALL PR KRUMT FELT	SUM STK 9 FELT	POS NR.	KVALITET	DIAM.	LENGDE M	ANTALL PR RETT FELT	ANTALL PR KRUMT FELT	LM RETT FELT	LM KRUMT FELT	SUM LM 9 FELT
365	Ks40 S	12	6,10	126	-	756	360	Ks 50	12	6,4	82	1344	1722	12230	
366	"	12	6,20	-	168	504	361	"	20	2,0	20	432	432	3888	
367	"	12	2,61	220	-	1320	362	"	12	4	4	84	84	756	
368	"	12	2,66	-	220	660	363	"	20	8	8	173	173	1560	
369	"	12	1,40	220	-	1320	POS NR.	KVALITET	DIAM.	LENGDE M	ANTALL PR RETT FELT	ANTALL PR KRUMT FELT	LM RETT FELT	LM KRUMT FELT	SUM STK 9 FELT
370	"	12	1,50	-	220	660	364	Ks50	16	1,33	-	-	96	96	864
371	Ks50	12	1,80	136	-	816	391	Ks 40 S	12	2,00	-	-	12	12	108
372	"	12	2,60	-	136	408	392	"	12	1,33	-	-	12	12	108
374	"	12	7,40	121	-	726	398	Ks 50	20	12,00	-	-	-	-	21
375	"	16	8,90	-	91	273									
377	"	16	2,20	244	-	1464									
378	"	16	3,00	-	184	552									
379	Ks40 S	10	0,923	136	136	1224									
380	"	12	1,00	80	-	480									
381	"	12	0,80	-	80	240									
383	"	10	1,09	68	68	612									
384	"	12	1,00	80	80	720									
387	Ks50	25	7,40	17	-	102									
388	"	25	8,90	-	17	51									
390	"	25	6,00	17	17	153									
393	Ks 40 S	12	1,09	160	160	1440									



DETALJ ARMERING I OK OVER SØYLE
1: 20



DETALJ ARMERING VED KABELFORANKRING
1: 20

BEMERKNINGER

- PLANENE PÅ DENNE TEGNING GJELDER FELT PÅ RETTSTREKNING. KRUMME FELT UTFØRES TILSVARENDE, MEN MED BREDEUTVIDELSE I PLATE. VED FORSKJELL I ARMERING I RETTE OG KRUMME FELT, ER ANGIVELSER FOR KRUMME FELT GITT I PARENTES.
- GJENNOMGÅENDE ARMERING I KANTSTEIN OG KANTBJELKER, 12-M 362 OG 20-M 363, ER KUN VIST I SNITT PÅ TEGN. NR. 22. ARMERINGEN ER MEDTATT I TABELLEN.
- GJENNOMGÅENDE ARMERING LISTET UT I LM SKJØTES MED OMFAR MIN.:
12: 500 mm
20: 800 mm
ARMERINGEN STIKKES UT MIN. OMFARLENGDEN VED STØPE-SKJØT. SKJØTENE FORDELES ETTER NS 3473.
- OVERDEKNING: OK PLATE: 45 MM
FORØVRIG: 30 MM

HENVISNINGER

SNITT BRUBANARMERING	SE TEGN. NR. 22
ARMERING BRUBANE FELT MOT LANDKAR	41
" " " FUGE	43, 45
REKKVERK	91-94
FESTE FOR LYSMAST	34
OVERVANSSLUK	33, 89
BØYELISTE	S. 36-39

Godkjent som arbeidstegning.
VEGDIREKTORATET, den 16/12-77
Sigbjørn Erik Li

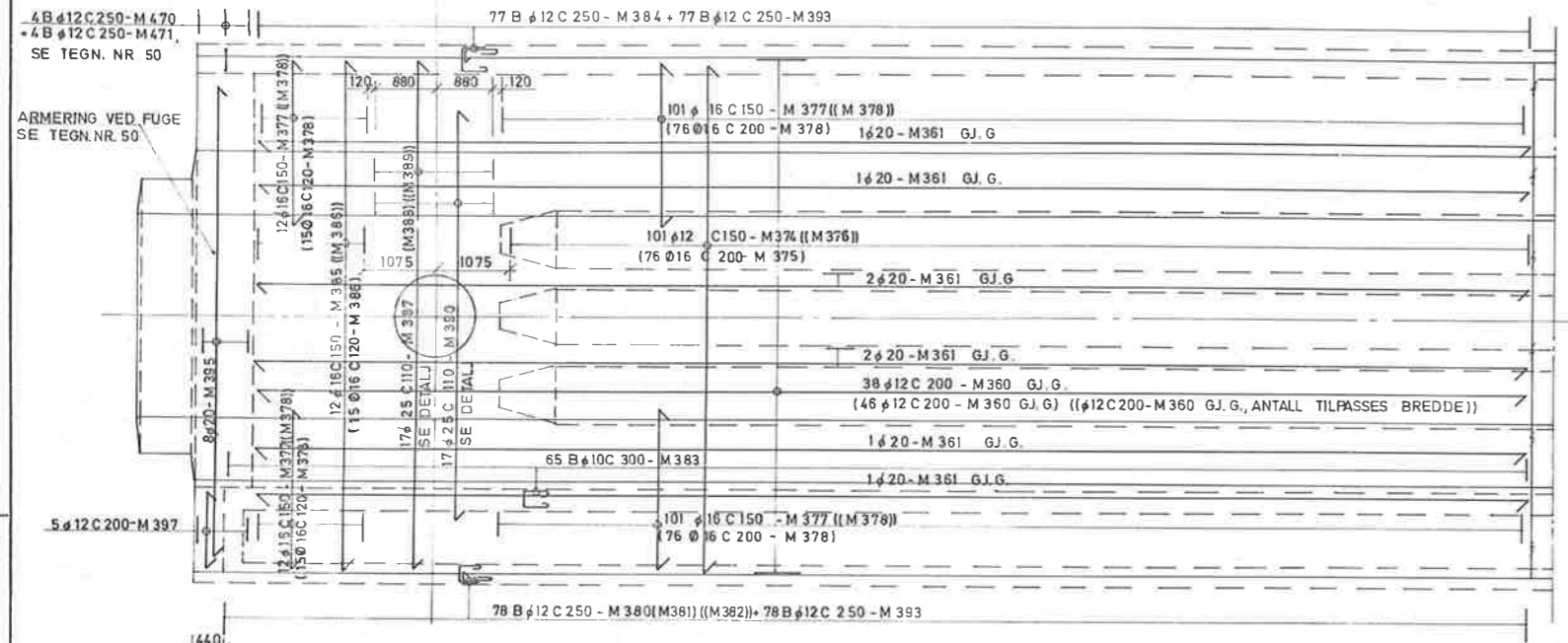
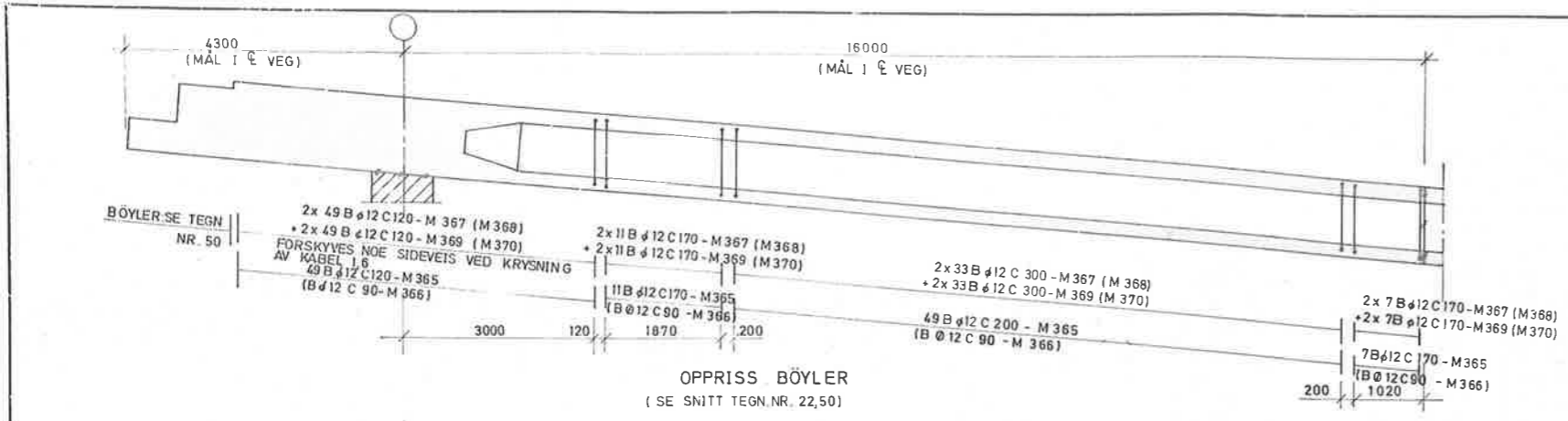
Rev.	Endring	Rev. nr.	Dato
C	ARMERING KRUMME FELT	PH.	20.6.78
B	BØYLER I KANTBJELKER	PH.	4.4.78
A	PLASSERING M 390, ANTALL M 363, BØYLER I KANTER P.H.	PH.	27.1.78

Nytt stat. veg last 71
Kontrollert utvidet
Betong C 40

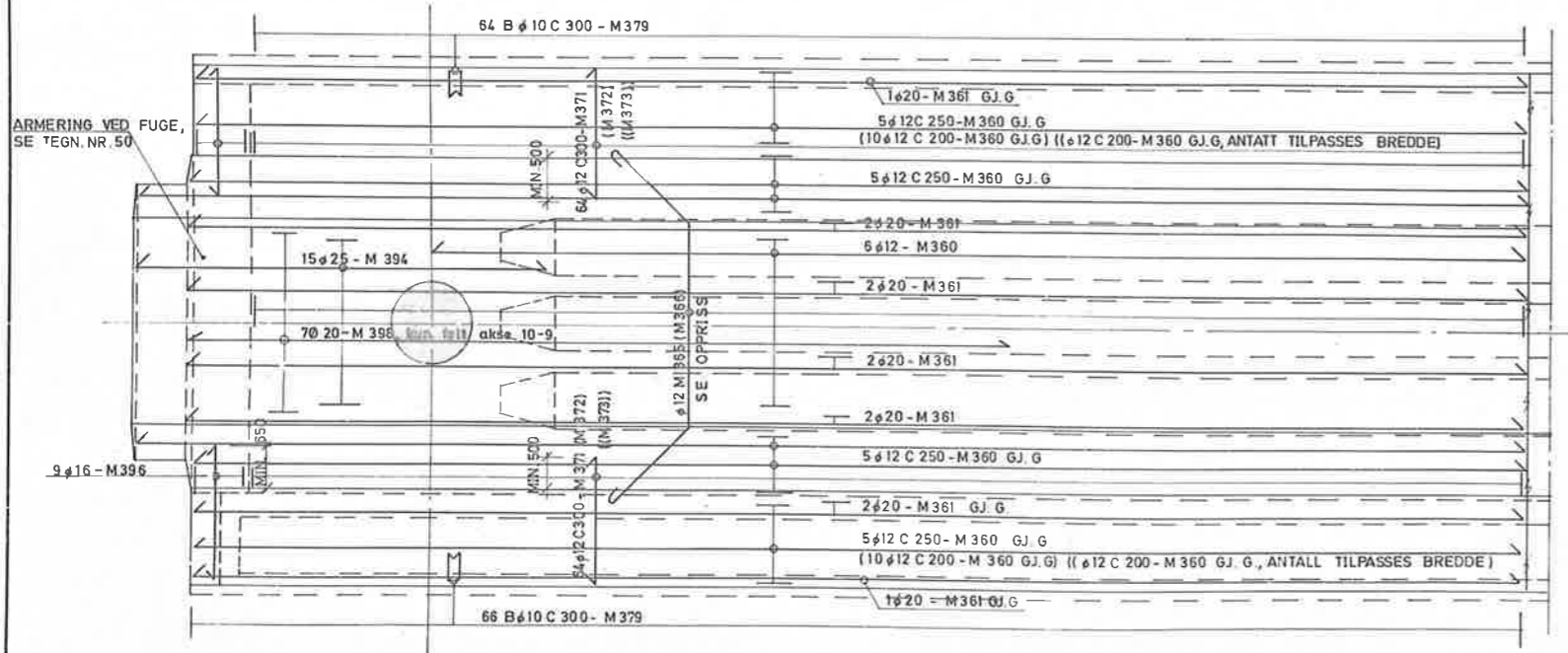
VEGKONTORET I NORDLAND FYLKE
BRÖNNÖYSUND BRU
SIDESPENN
BRUBANE TYPISK INNERFELT
ARMERING

Tegn. nr. 753
Rev. 42

DR. ING. A. AAS-JAKOBSEN A/S
PARKVEIEN 57, OSLO 1 - TLF. (02) 54 60



PLAN ARMERING I OK
1:50



PLAN ARMERING I UK
1:50

ARMERINGSTABELL FOR FELTENE MOT FUGENE, AKSE 3-4, AKSE 15-14 OG AKSE 10-9, TILSAMMEN 3 STØPEFELT

TVERRARMERING						LENGDEARMERING										
POS. NR.	KVALITET	DJAM.	LENGDE M	ANTALL FELT 3-4	ANTALL FELT 15-14	ANTALL FELT 10-9	POS. NR.	KVALITET	DIAM.	LENGDE M	ANTALL SKIFT FELT 3-4	ANTALL SKIFT FELT 15-14	ANTALL SKIFT FELT 10-9	LM FELT 3-4	LM FELT 15-14	LM FELT 10-9
365	Ks 40S	12	6,10	116	116	-	360	Ks 50	12	6,4	VAR	82	1257	1380	1617	
366	"	12	6,20	-	-	210	361	"	20	20	20	20	411	411	411	
367	"	12	2,61	200	200	-	362	"	12	4	4	4	81	81	81	
368	"	12	2,66	-	-	200	363	"	20	8	6	8	167	167	167	
369	"	12	1,40	200	200	-	POS NR	KVALITET	DIAM.	LENGDE M	ANTALL FELT 3-4	ANTALL FELT 15-14	ANTALL FELT 10-9			
370	"	12	1,50	-	-	200	394	Ks 50	25	6,00	15	15	15			
371	Ks 50	12	1,80	128	-	-	398	"	20	12,00	-	-	7			
372	"	12	2,60	-	-	128										
373	"	12	TILPASSES	-	128	-										
374	"	12	7,40	101	-	-										
375	"	16	8,90	-	-	76										
376	"	12	TILPASSES	-	101	-										
377	"	16	2,20	226	-	-										
378	"	16	3,00	-	226	182										
379	Ks 40S	10	0,923	130	130	130										
380	"	12	1,00	78	-	-										
381	"	12	0,80	-	-	78										
382	"	12	TILPASSES	-	78	-										
383	"	10	1,09	65	65	65										
384	"	12	1,00	77	77	77										
385	Ks 50	16	7,40	12	-	-										
386	"	16	TILPASSES	-	12	15										
387	"	25	7,40	17	-	-										
388	"	25	8,90	-	-	17										
389	"	25	TILPASSES	-	17	-										
390	"	25	6,00	17	17	17										
393	Ks 40S	12	1,09	158	158	158										
395	Ks 50	20	TILPASSES	8	8	8										
396	"	16	"	18	18	18										
397	"	12	1,09	5	5	5										

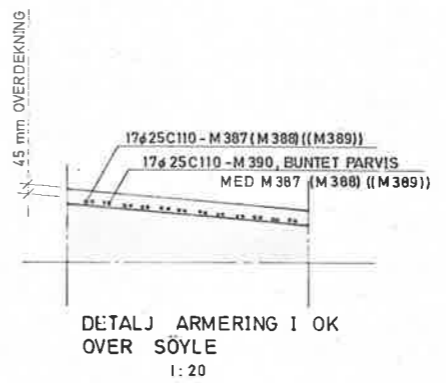
BEMERKNINGER

- DENNE TEGNING GJELDER FELT AKSE 3 - 4, FELT AKSE 15 - 14 OG 10 - 9 UTFØRES TILSVARENDE, MEN MED BREDE-UTVIDELSE I PLATE, VED ULIKE POS.NR. FOR TILSVARENDE JERN, ER POS.NR. FOR FELT AKSE 10 - 9 GITT I ENKEL-PARENTES () OG POS.NR. FOR FELT AKSE 15 - 14 I DOBBELPARENTES (()).
- GJENNOMGÅENDE ARMERING I KANTSTEIN OG KANTBJELKER, ø12-M362 OG ø20-M363, ER KUN VIST I SNITT PÅ TEGN. NR. 22. ARMERINGEN ER MEDTATT I TABELLEN.
- GJENNOMGÅENDE ARMERING LISTET UT I LM SKJØTES MED OMFAR MIN.:
ø12 : 500 MM
ø20 : 800 "

SKJØTENE FORDELES ETTER NS 3473.

HENVISNINGER

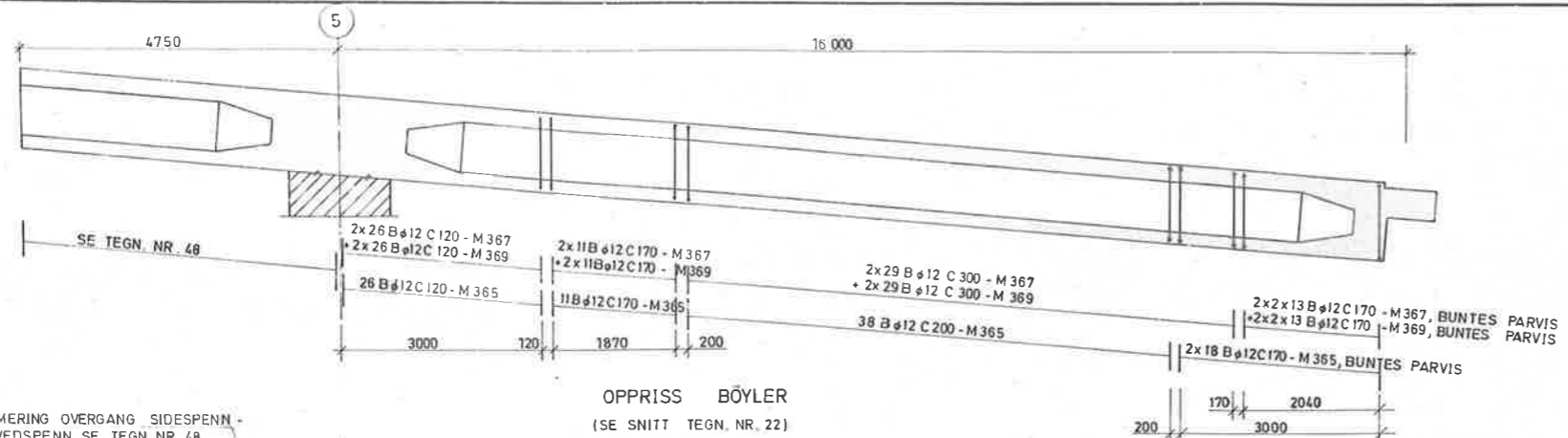
- SNITT BRUBANARMERING SE TEGN. NR. 22
 - ARMERING BRUBANE, TYPISK INNERFELT " 42
 - ARMERING FUGE " 50
 - REKKVERK " 91-94
 - FESTE FOR LYSMAST " 34
 - OVERVANNSLUK " 33, 89
- BYEVLISTE S. 36-39



DETALJ ARMERING I OK
OVER SØYLE
1:20

Godkjent som arbeidstegning.
VEGDIREKTORATET, den 23/6-78
[Signatures]

Nyttelse STAT VEG LAST. 71 Kontrollklasse UTVIDET Betong C 40	B	POS. NR. M 366, SENTERAVST.	POS. NR. M 375	P.H.	07/11 78
	A	ARMERING FELT 10-9		P.H.	30/6 78
	Rev.	Revideringen gjelder		Rev. av	Deb.
		VEGKONTORET I NORDLAND FYLKE		Tegn.	<i>[Signature]</i>
		BRÖNNÖYSUND BRU		Skj.	<i>[Signature]</i>
		SIDESPENN		Dato	5.6.78
		BRUBANE, FELT MOT FUGE		1:50, 20	
		ARMERING		Sk. nr.	753
	Armering Ks 50 Ks 40 S	DR. ING. A. AAS-JAKOBSEN A'S PARKVEIEN 17, 0402 F - TEL. 401 16 439		Tegn. nr.	43
				Rev.	6

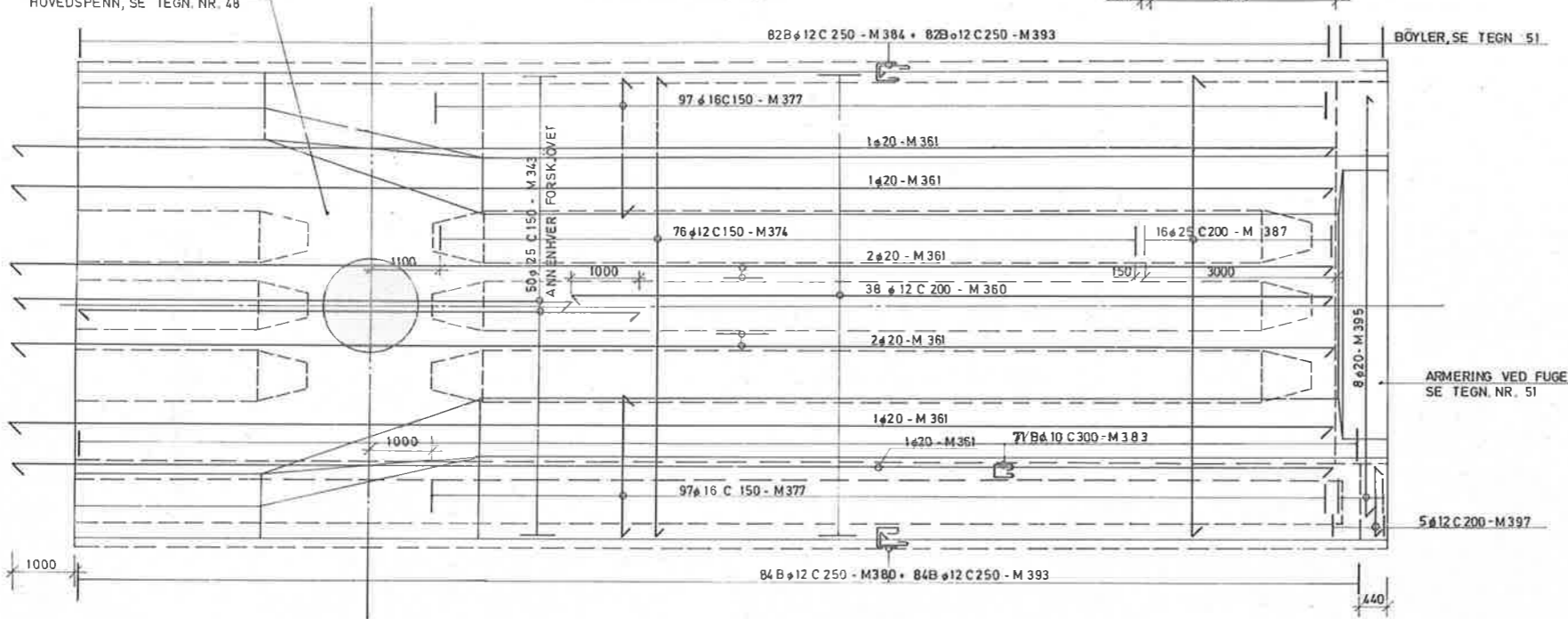


ARMERINGSTABELL FOR FELT AKSE 4-5

TVERRARMERING					LENGDEARMERING				
POS. NR.	KVALITET	DIAM.	LENGDE m	ANTALL	POS. NR.	KVALITET	DIAM.	ANTALL SKIFT	l.m
365	Ks 40S	12	6,10	111	360	Ks 50	12	-	785
367	"	12	2,61	184	361	"	20	-	243
369	"	12	1,40	184	362	"	12	4	92
371	Ks 50	12	1,80	96	363	"	20	8	187
374	"	12	7,40	76	340	"	25	8	180
377	"	16	2,20	194		POS. NR.	KVALITET	DIAM.	LENGDE m
379	Ks 40S	10	0,923	96	341	Ks 50	25	12,00	28
380	"	12	1,00	84	342	"	12	10,90	6
383	"	10	1,09	71	343	"	25	9,00	50
384	"	12	1,00	82					
387	Ks 50	25	7,40	16					
393	Ks 40S	12	1,09	166					
395	Ks 50	20	TILPASSES	8					
396	"	16	TILPASSES	18					
397	"	12	1,09	5					

GJELDER FREM TIL STØPEKJØT

OPPRISS BØYLER (SE SNITT TEGN. NR. 22)



PLAN ARMERING I OK

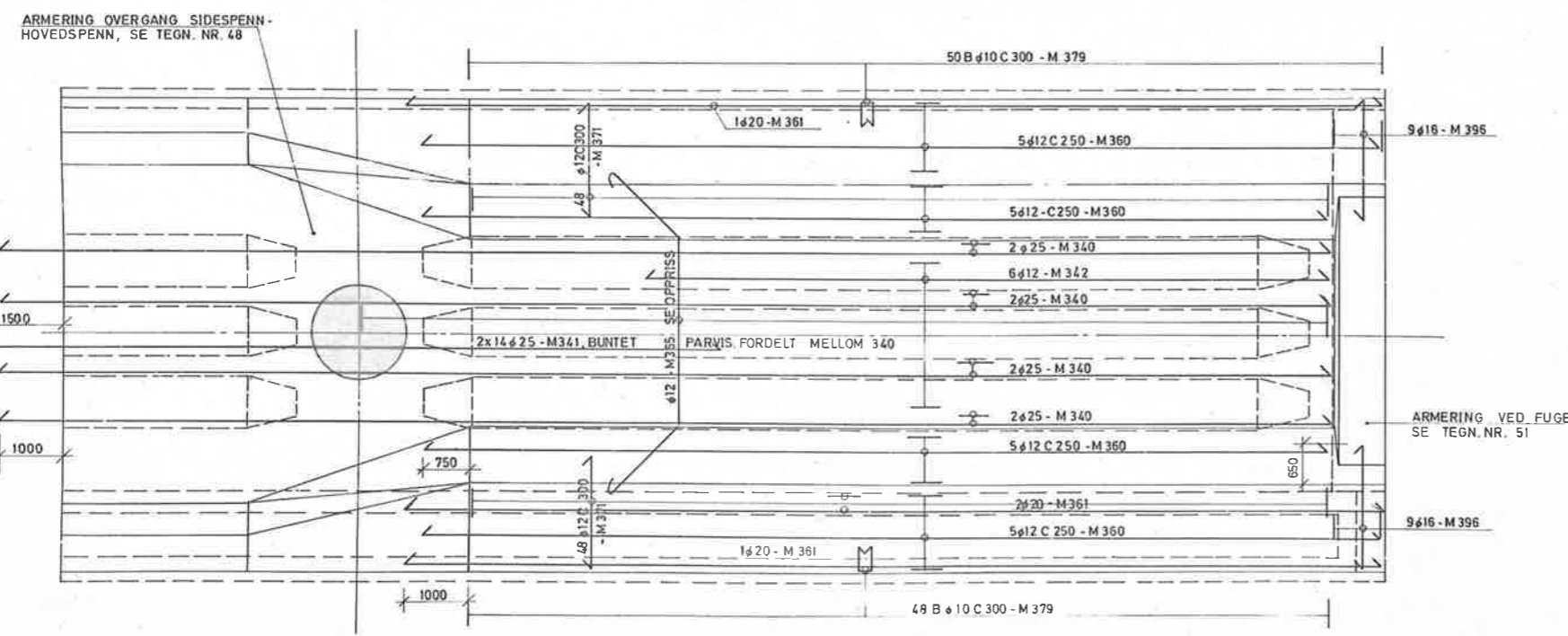
BEMERKNINGER

- GJENNOMGÅENDE ARMERING I KANTSTEIN OG KANTBJELKER, ø12-11362 OG ø20-11363, ER KUN VIST I SNITT PÅ TEGN. NR. 22. ARMERINGEN ER MEDTATT I TABELLEN.
- GJENNOMGÅENDE ARMERING LISTET UT I LM SKJØTES MED OMFAR, MIN:
 - ø12: 500 MM
 - ø25: 1000 MM
 - ø20: 800 MM
 SKJØTENE FORDELES ETTER NS 3473.
- OVERDEKNING: O.K. PLATE: 45 MM FORØVRIG : 30 MM

HERVISINGER

- SNITT BRUBANEARMERING SE TEGN. NR. 22
 ARMERING OVERGANG SIDESP., HOVEDSP. " 48
 " FUGE " 51
 REKKVERK " 91-94
 FESTE FOR LYSMAST " 54
 BØYELISTE S. 34, 36-39 " 33, 89
 OVERVANNSLUK " "

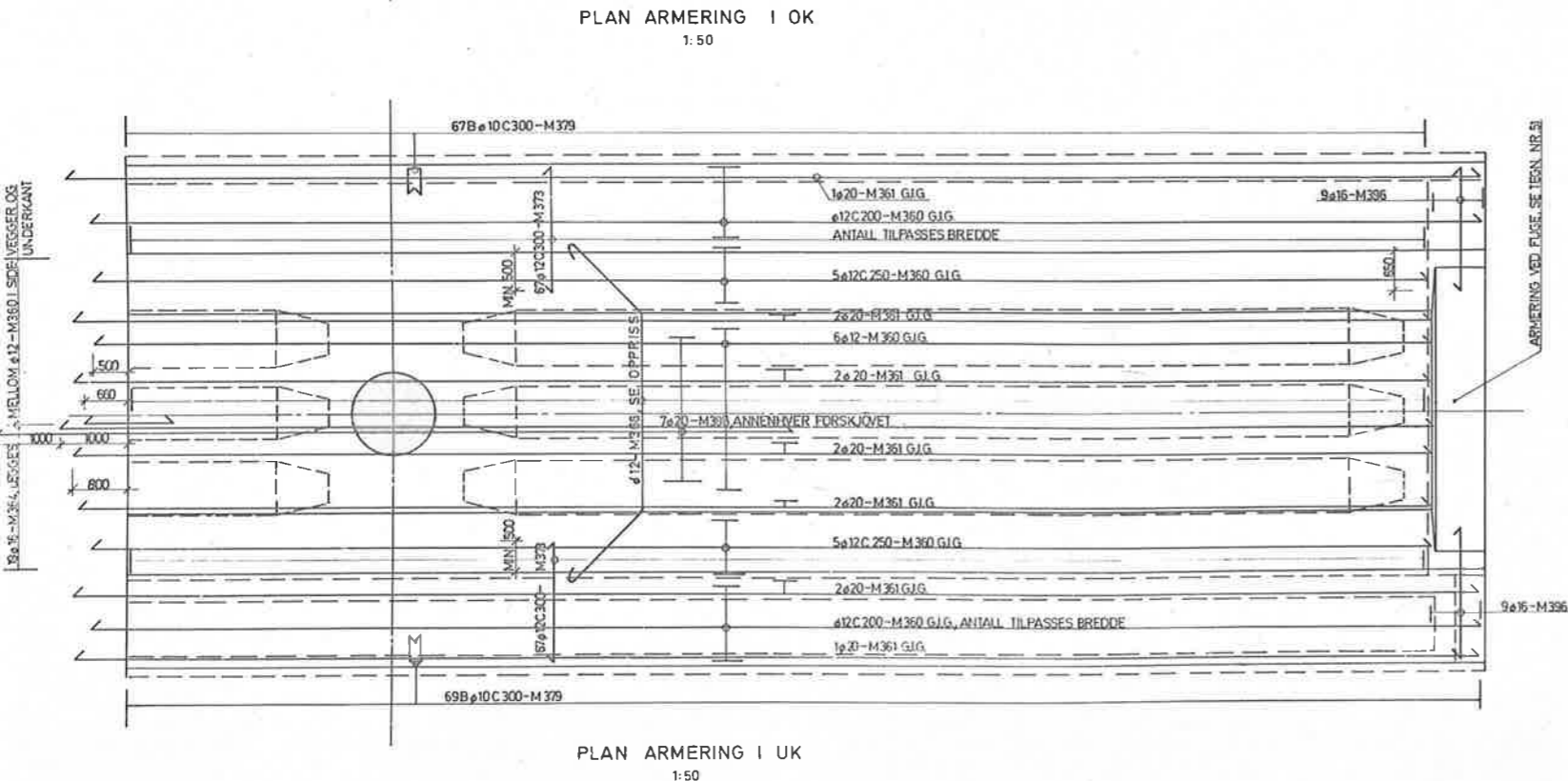
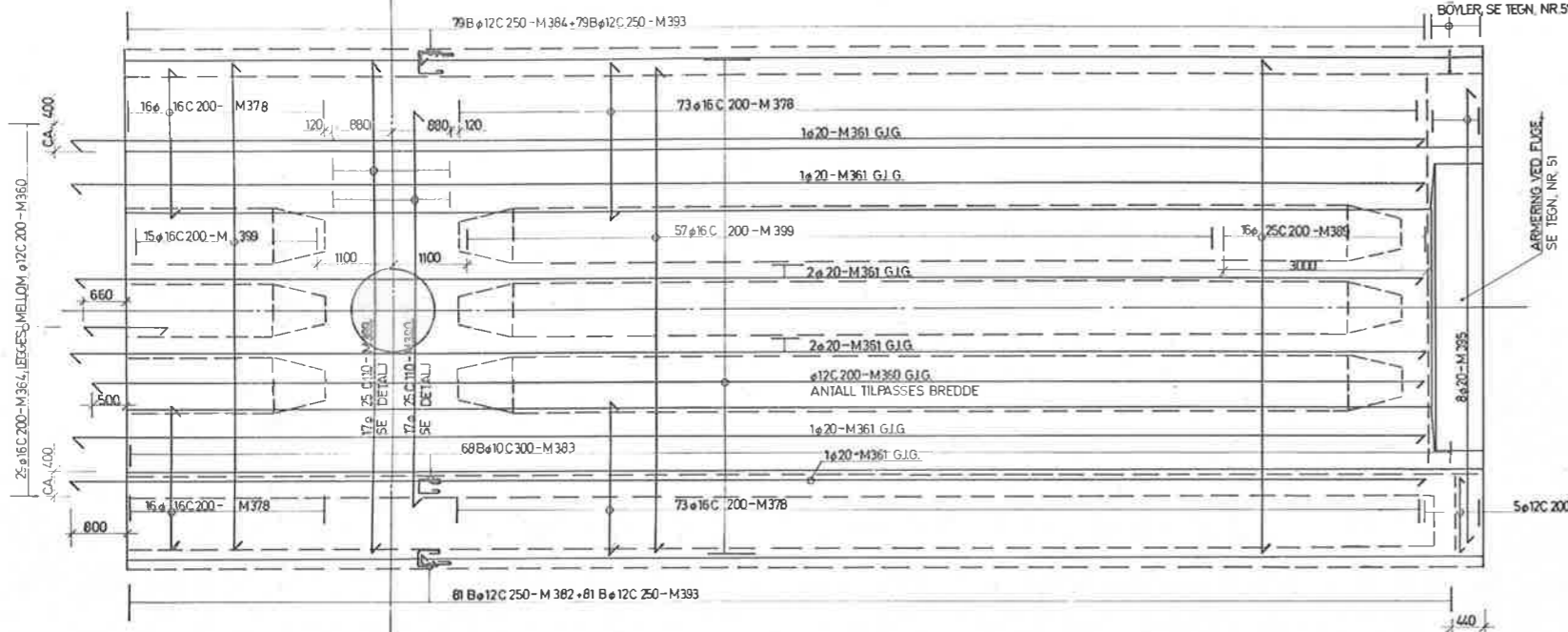
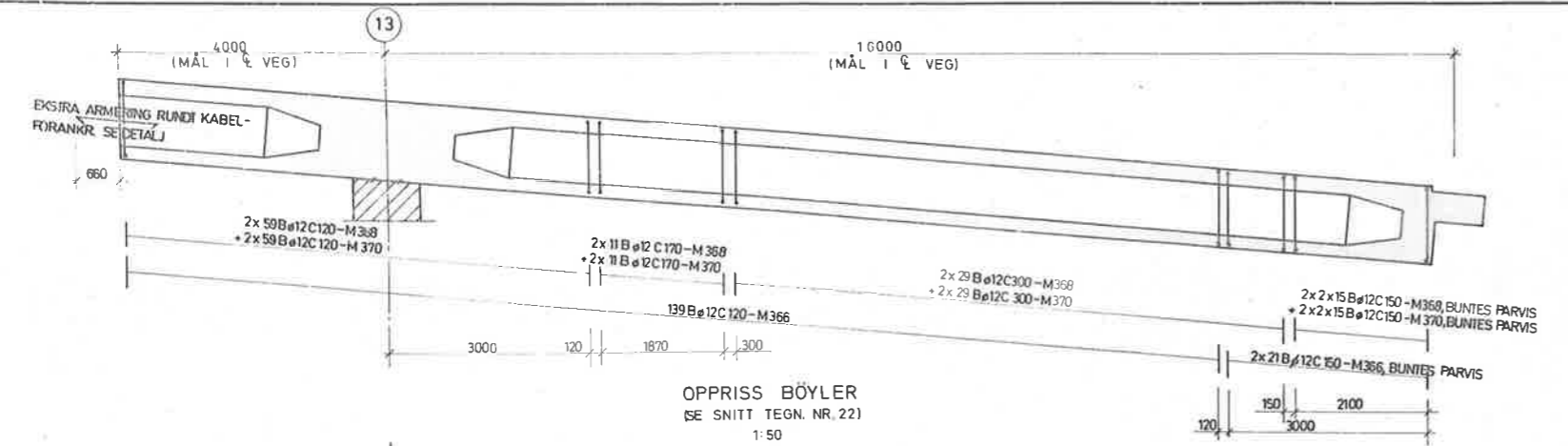
Godkjent som arbeidstegning.
 VED DIREKTORATET, den 29.5.79
[Signature]



PLAN ARMERING I UK

Revisjon STAT. VEG. LAST. 71 Kontrollklasse UTVIDET Betong C40	A	KANTBJELKER KANTSTEIN BYTTET SIDE, TABELL	PH	30.5.79
	Rev.	Revideringen gjelder	Rev. nr.	Date
		VEGKONTORET I NORDLAND FYLKE	Tegn.	<i>[Signature]</i>
		BRÖNNÖYSUND BRU	Konstr.	<i>[Signature]</i>
		SIDESPENN BRUBANE, FELT FUGE - HOVEDSPENN AKSE 4-5 ARMERING	Sign.	<i>[Signature]</i>
			Date	2.5.79
			Skil	1.50
			Skil nr.	753
			Tegn. nr.	44
			Rev.	A

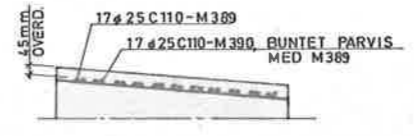
DR. ING. A. AAS-JAKOBSEN A/S
 PARKVEIEN 17, 0550 2 - TEL. (02) 34 45 92



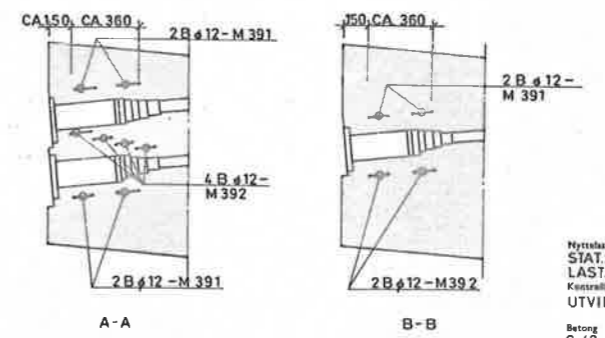
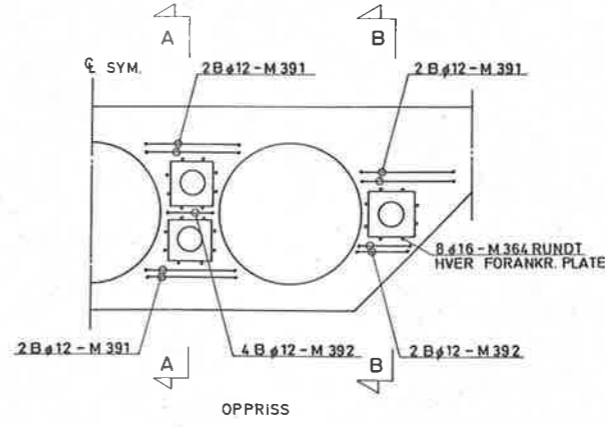
ARMERINGSTABELL FOR FELT AKSE 14-13

TVERRARMERING					LENGDEARMERING				
POS. NR.	KVALITET	DIAM.	LENGDE m	ANTALL	POS. NR.	KVALITET	DIAM.	ANTALL SKIFT	L.m.
366	Ks 40S	12	6,20	181	360	Ks 50	12	VAR.	1580
368	*	12	2,66	258	361	*	20	20	430
370	*	12	1,50	258	362	*	12	4	86
373	Ks 50	12	TILPASSES	134	363	*	20	8	176
378	*	16	3,00	178	POS. NR.	KVALITET	DIAM.	LENGDE m	ANTALL
379	Ks 40S	10	0,923	136	364	Ks 50	16	1,33	96
382	*	12	TILPASSES	81	391	Ks 40S	12	2,00	12
383	*	10	1,09	68	392	*	12	1,33	12
384	*	12	1,00	79	398	Ks 50	20	12,00	7
389	Ks 50	25	TILPASSES	33					
390	*	25	6,00	17					
393	Ks 40S	12	1,09	160					
395	Ks 50	20	TILPASSES	8					
396	*	16	TILPASSES	18					
397	*	12	1,09	5					
399	*	16	TILPASSES	72					

- BEMERKNINGER**
- BRUBANENS HORIZONTALKRUMNING OG BREDDUTVIDELSE ER IKKE VIST PÅ PLANENE.
 - LENGDEMÅL GJELDER LANGS HORIZONTALPROJEKSJONEN AV BRU.
 - GJENNOMGÅENDE ARMERING I KANTSTEIN OG KANTBELKER, Ø12 - M362 OG Ø20 - M363, ER KUN VIST I SNITT PÅ TEGN. NR. 22. ARMERINGEN ER MEDTATT I TABELLEN.
 - GJENNOMGÅENDE ARMERING LISTET UT I LM SKJØTETS MED OMFAK MIN.:
 Ø 12: 500 MM
 Ø 20: 800 MM
 ARMERINGEN STIKKES UT MIN. OMFAKLENGDEN VED STØPESKJØT. SKJØTENE FORDELES ETTER NS 3473.
 - OVERDEKNING: OK PLATE: 45 MM
 FOROVRIK: 30 MM



DETALJ ARMERING I OK OVER SØYLE
1:20



DETALJ ARMERING VED KABELFORANKRING
1:20

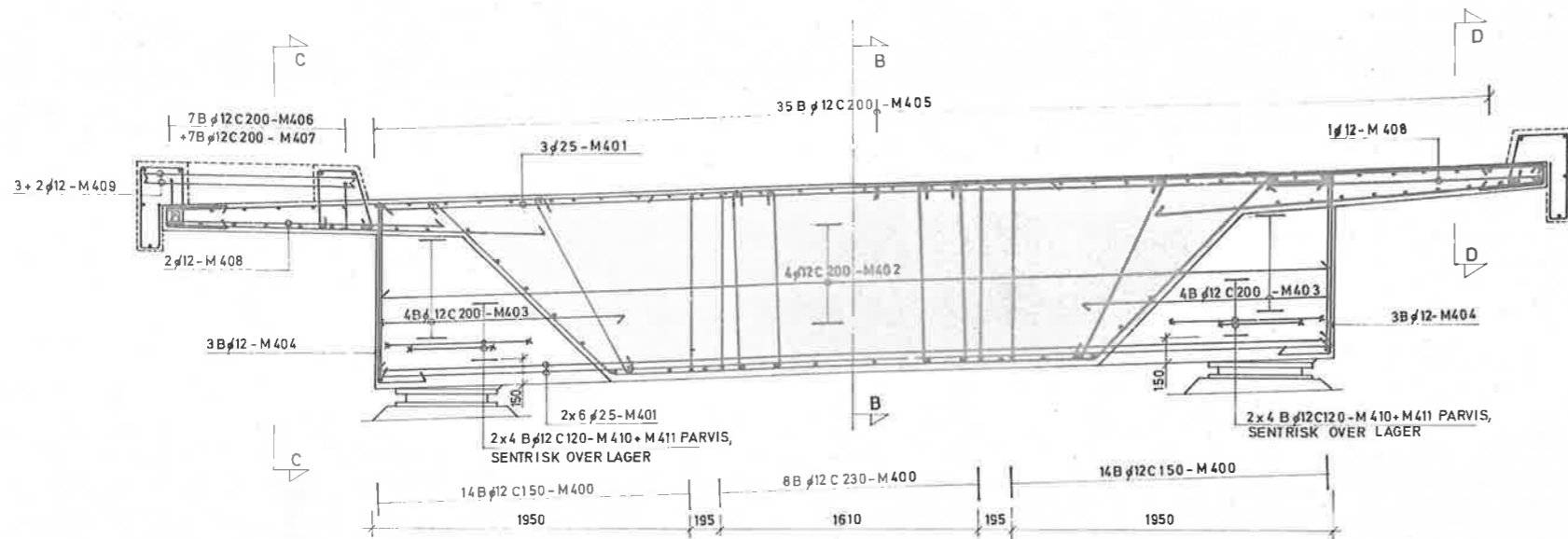
HENVISNINGER

SNITT BRUBANERARMERING	SE TEGN. NR. 22
ARMERING BRUBANE TYPISK INNERFELT	" 42
" FUGE	" 51
REKKVERK	" 91-94
FESTE FOR LYSMAST	" 34
OVERVANNSSLUK	" 55, 89

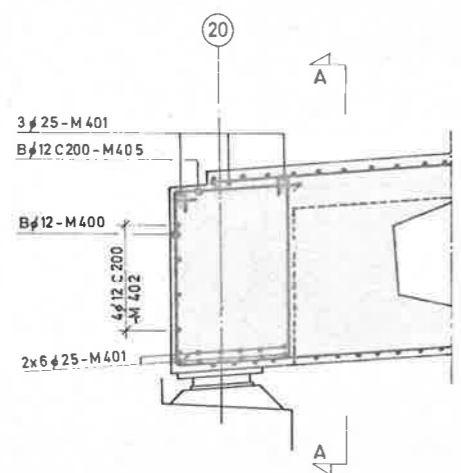
BØYELISTE S. 36-39

Godkjent som arbeidstegning
 VED DIREKTORATET, den 10/7-78
[Signature]

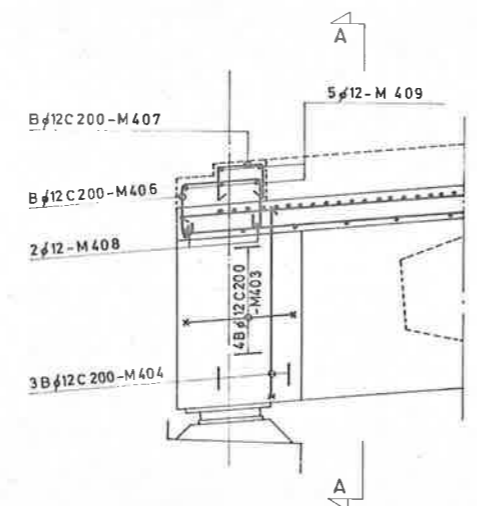
Nytt stat. VEGKONTORET I NORDLAND FYLKE		Rev. nr.		Data	
Rev.	Revideringen gjelder	Rev. nr.		Date	
BRÖNNÖYSUND BRU		Tegn.	[Signature]		
SIDESPENN BRUBANE, FELT AKSE 14-13		Konstr.	[Signature]		
ARMERING		Skr.	[Signature]		
		Date	12.6.78		
		Mål	1:20, 1:50		
		Sak nr.	753		
Armering Ks 50 Ks 40 S		Tegn. nr.	45		
		Rev.	[Signature]		
		DR. ING. A. AAS-JAKOBSEN A/S PARKVEIEN 97, OSLO 2 - TLF. (02) 54 41 00			



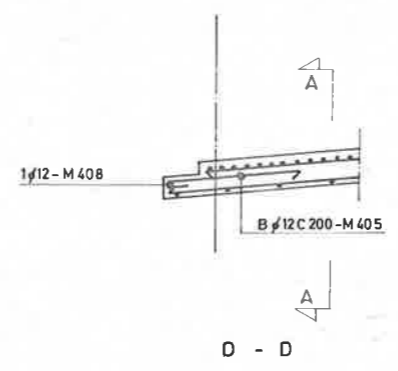
A - A



B - B



C - C



D - D

BEMERKNINGER

- GJENNOMGÅENDE ARMERING I BRUBANE GITT PÅ TEGN. NR. 41, ER HER IKKE SPESIFISERT, PÅ DENNE TEGNING ER KUN SPESIFISERT EKSTRA ARMERING I TVERRBÆREREN.
- OVERDEKNING: OK BRUPLATE = 45 mm
FORÖVRIG = 30 mm

HENVISNINGER

ARMERING BRUBANE, FELT MOT LANDKAR: SE TEGN. NR. 41
BØYELISTE S. 40, 41

Godkjent som arbeidstegning.
VEGDIREKTORATET, den 21.11.77
[Signatures]

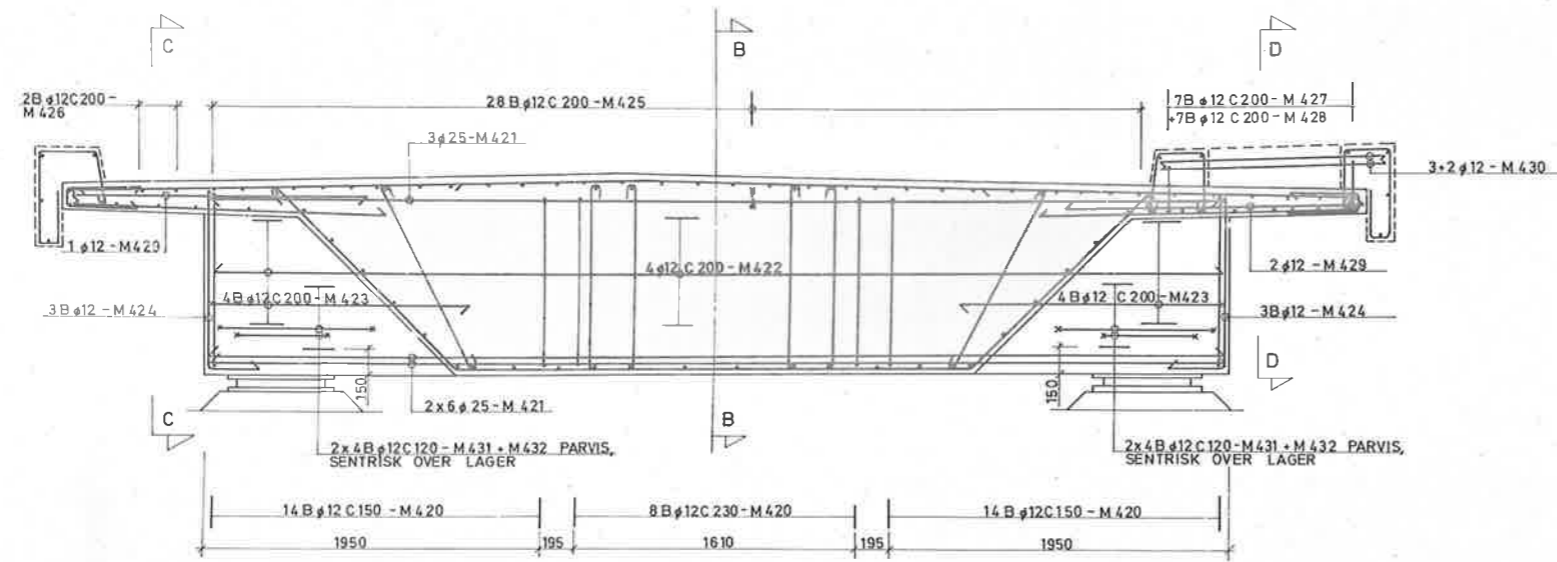
Nyttelast
STAT.VEG.
LAST 71
Kontrollklasse
UTVIDET
Betong
C 40

Armering
Ks 50
Ks 40S

Rev.	Revisjonen gjelder	Rev. nr.	Date
	VEGKONTORET I NORDLAND FYLKE	Tegn.	753
	BRÖNNÖYSUND BRU	Konstr.	
	SIDESPENN	Sign.	
	TVERRBÆRER VED LANDKAR I AKSE 20	Date	26.11.77
	ARMERING	Hil	1:20
		Sok. nr.	753
		Tegn. nr.	46
		Rev.	



DR. ING. A. AAS-JAKOBSEN A/S
PARVYEN 17, OSLO 2 - TEL. (02) 34 61 00



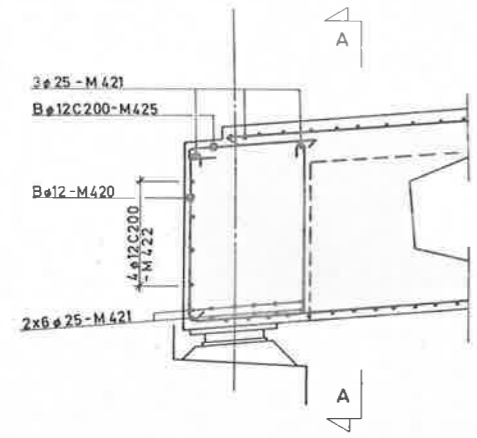
A-A

BEMERKNINGER:

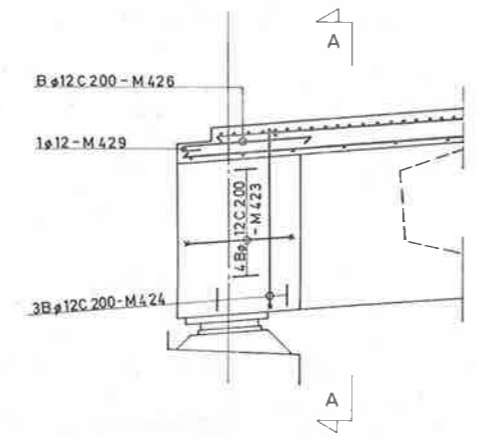
1. GJENNOMGÅENDE ARMERING I BRUBANE GITT PÅ TEGN. 41, ER HER IKKE SPESIFISERT. PÅ DENNE TEGNING ER KUM SPESIFISERT EKSTRA ARMERING I TVERRBÆREREN.
2. OVERDEKNING: OK BRUPLATE = 45 mm
FORØVRIG = 30 mm

HENVISNINGER:

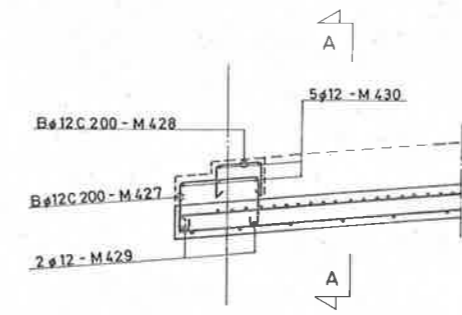
ARMERING BRUBANE, FELT MOT LANDKAR: SE TEGN NR. 41
BØYELISTE S. 42-43.



B-B



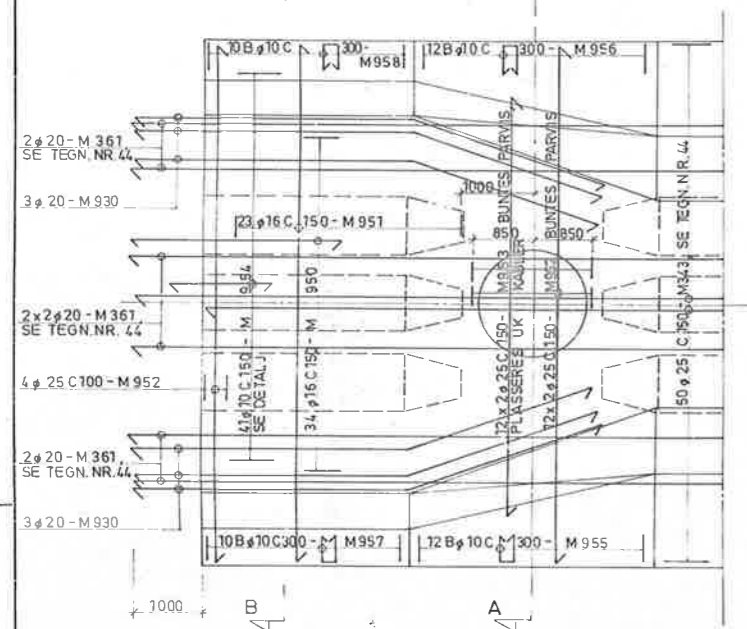
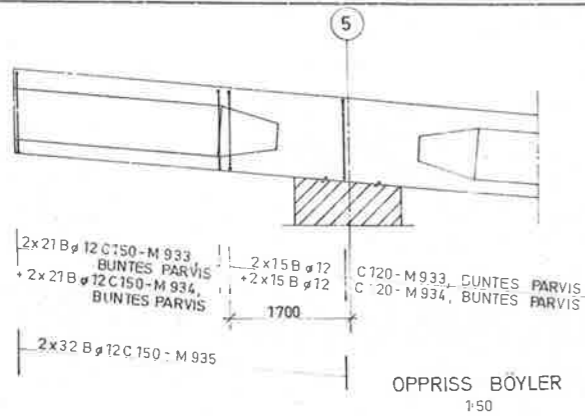
C-C



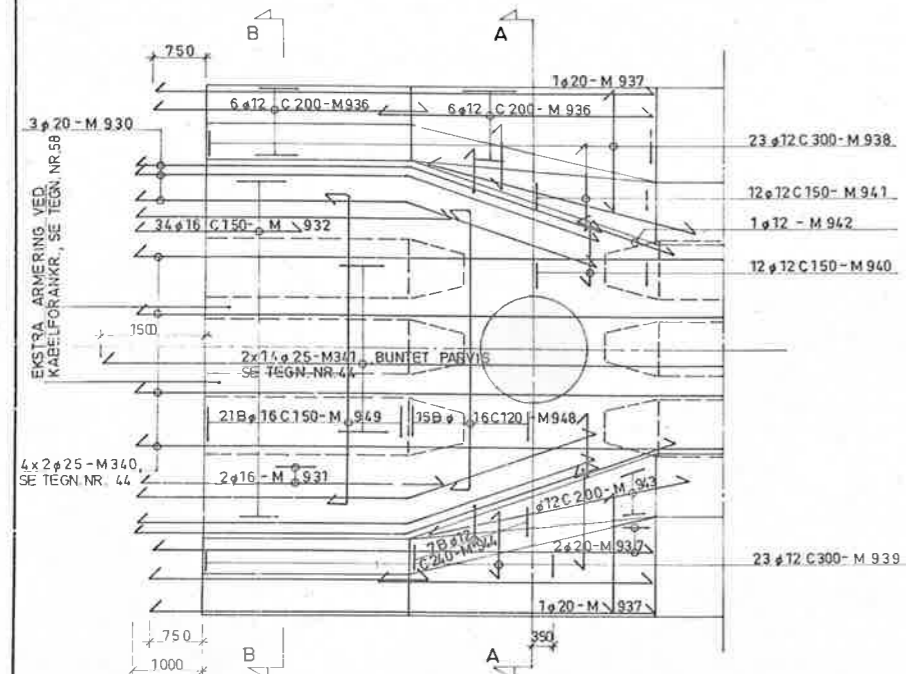
D-D

Godkjent som arbeidstegning.
VEGDIREKTORATET, den 14/12-77
Erik R.

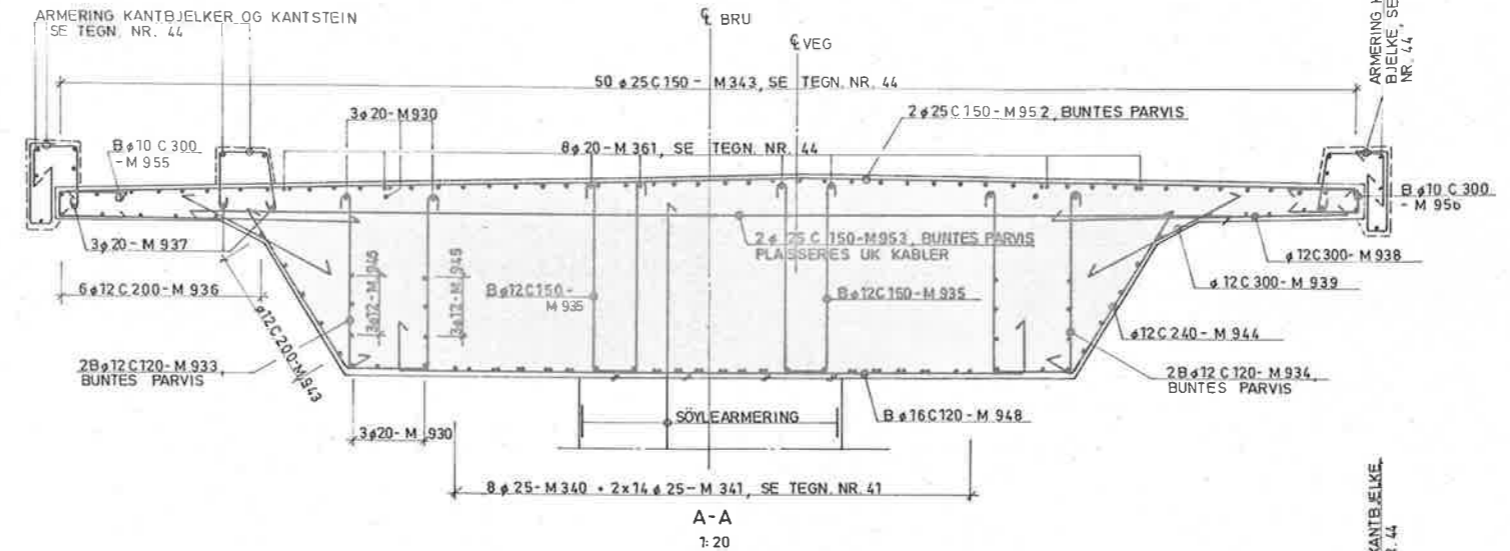
Mottatt STAT. VEG LAST. 71 Kontrollkassa UTVIDET Betong C 40 Armering Ks 50 Ks 40 S	Rev.	Kvalifisering gjelder	Rev. nr.	Dato
	VEGKONTORET I NORDLAND FYLKE		753	
BRØNNØYSUND BRU		Saks nr.	753	
SIDESPENN TVERRBÆRER VED LANDKAR I AKSE 0 ARMERING		Tegn. nr.	47	Rev.
DR. ING. A. AAS-JAKOBSEN A/S PARKVEIEN 57, OSLO 2 - TLF. (02) 54 0 00				



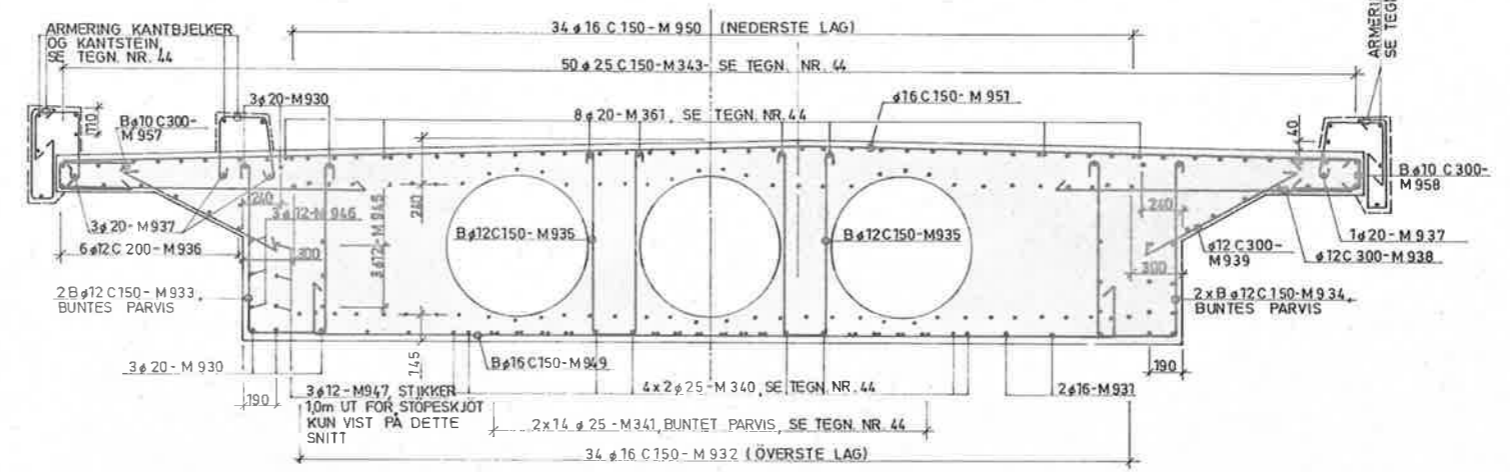
PLAN ARMERING I OK



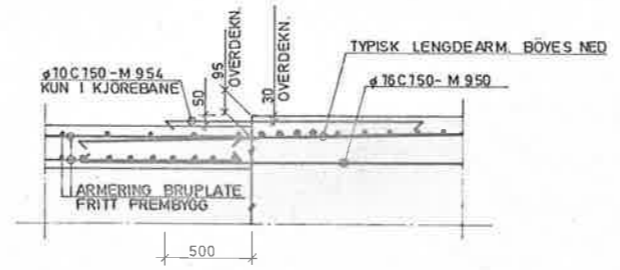
PLAN ARMERING I UK



A-A 1:20



B-B 1:20



DETALJ STØPEKJØT MOT FRITT FREMBYGG I BRUPLATE

1:20

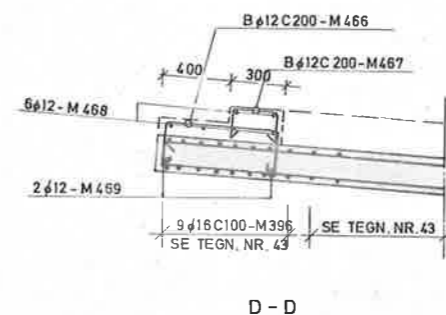
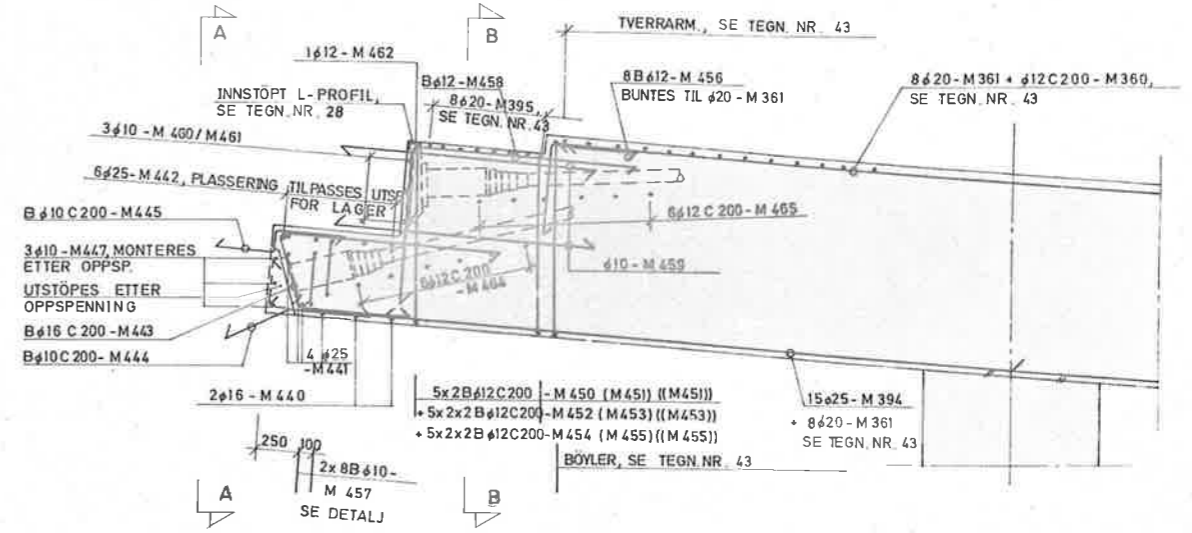
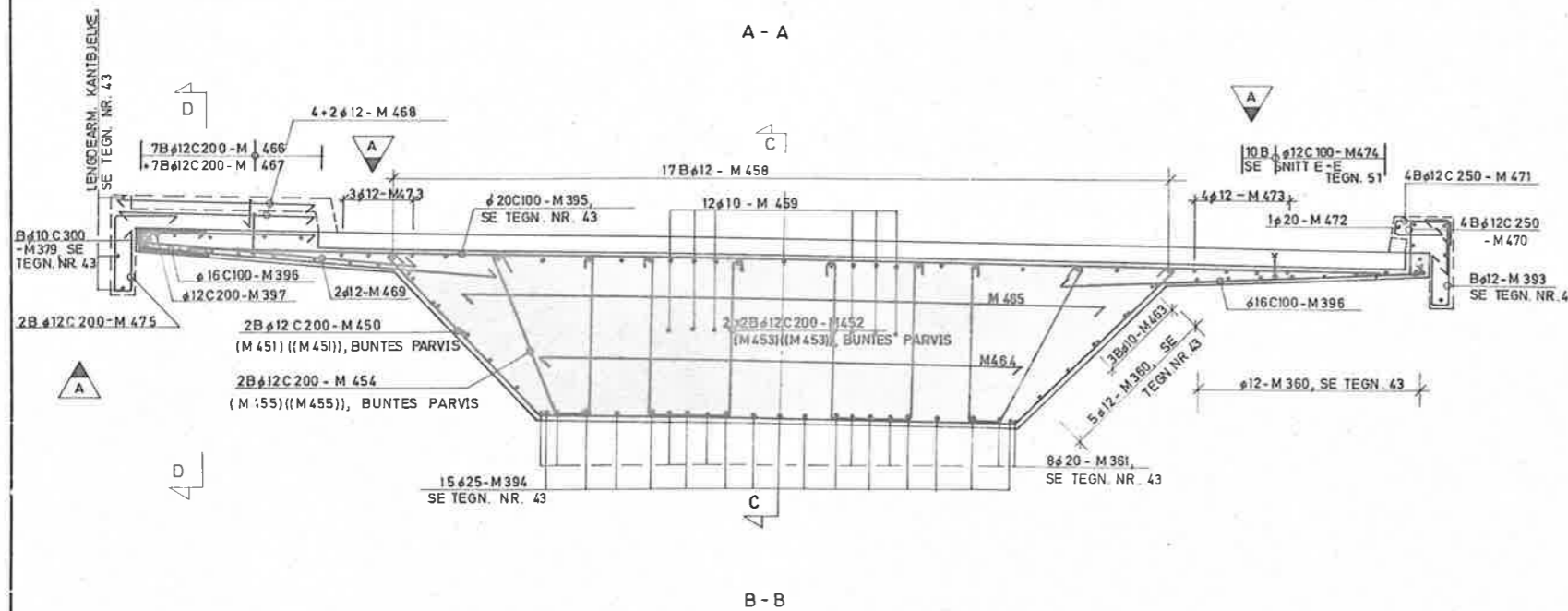
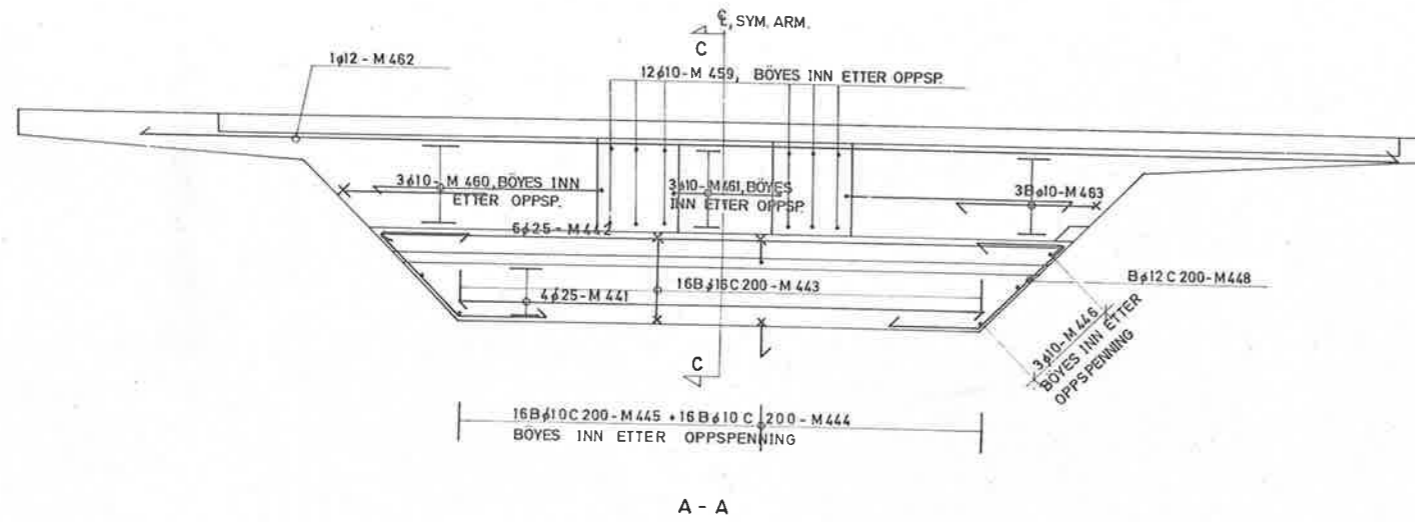
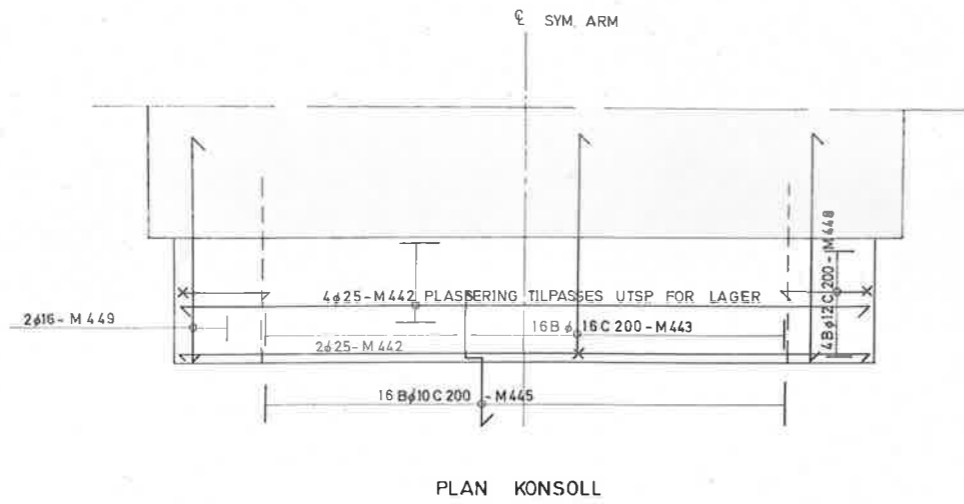
BEMERKNINGER

1. DENNE TEGNING VISER ARMERINGEN I BRUBANENS OVERGANGSSEKSJON VED AKSE 5 I TILLEGG TIL ARMERINGEN VIST PÅ TEGN. NR. 44, ARMERING FELT AKSE 4-5. EKSTRA ARMERING VED KABELFOPANKRINGENE MELLOM SPARERØRENE ER VIST PÅ TEGN. NR. 58. SPENNKABLER FELT AKSE 4-5.
2. ARMERINGEN ER SYMMETRISK OM BRUBANE HVIS IKKE ANNET ER ANGIT.
3. BØYLER OG LENGDEARMERING I KANTSTEIN OG KANTBJELKE ER KUN VIST PÅ SNITTENE. ARMERINGEN ER LISTET UT PÅ TEGN. NR. 44
4. OVERDEKNING : OK PLATE : 45 MM FORØVRIG : 30 MM

BØYELISTE S 93-96

Godkjent som arbeidstegning.
VED DIREKTORATET, den 28.5.79
[Signatures]

Nyttelast STAT.VEG. LAST 71 Konstruksjons UTVIDET	Rev. i Revideringen gjelder	Rev. nr	Dato
Belastning C 40	VEGKONTORET I NORDLAND FYLKE	Tegn.	2.5.79
	BRÖNNÖYSUND BRU	Konstr.	
	OVERGANG SIDESPENN- HOVEDSPENN VED AKSE 5	Sign.	
	ARMERING	Dato	2.5.79
		Mål	
		Sak nr.	753
Armering Ks 50 Ks 40S	DR. ING. A. AAS-JAKOBSEN A/S PARKVEIEN 37, OSLO 3 - TLF. (02) 54 61 80	Tegn. nr.	48



BEHØRIGHETER

- TEGNINGEN VISER FUGEN VED AKSE 14
FUGENE VED AKSE 4, 9, 14 ARMERES ALLE TILSVARENDE.
VED ULIKE POS.NR. FOR TILSV. JERN I DE TRE FUGER ER POS.NR. FOR FUGEN I AKSE 4 GITT UTEN PARENTES, POS.NR. FOR FUGEN I AKSE 9 GITT I ENKELPARENTES () OG POS.NR. FOR FUGEN I AKSE 14 GITT I DOBBELPARENTES (()).

OVERDEKNING:

OK PLATE BAK FUGEBESLAG, GK KONSOLL : 45 mm
FORØVRIG : 30 mm

HENVISNINGER

ARMERING FUGE, ANDRE DEL : SE TEGN. NR. 51
ARMERING BRUBANE FREM TTL FUGE: " 43

DETALJ PLASSERING Bφ10 - M 457

Godkjent som arbeidstegning
VED DIREKTORATET, den 23/6-78
Erik L.

Nyttelast STAT VEG LAST 7 t Kontrollklasse UTVIDET	A DIV. Revisjonen gjelder	PH. 6.2.78
Beleg C 40	VEGKONTORET I NORDLAND FYLKE BRØNNØYSUND BRU	Tegn. Kontroll. Sign. Date Mål
Armering Ks 50 Ks 40 S	FUGER I FELT ARMERING FØRSTE DEL	Sk. nr. 753
	DR. ING. A. AAS-JAKOBSEN A/S FARVEITEN ST. ØSLO 2 - TEL. 02/10 4980	Tegn. nr. 50