

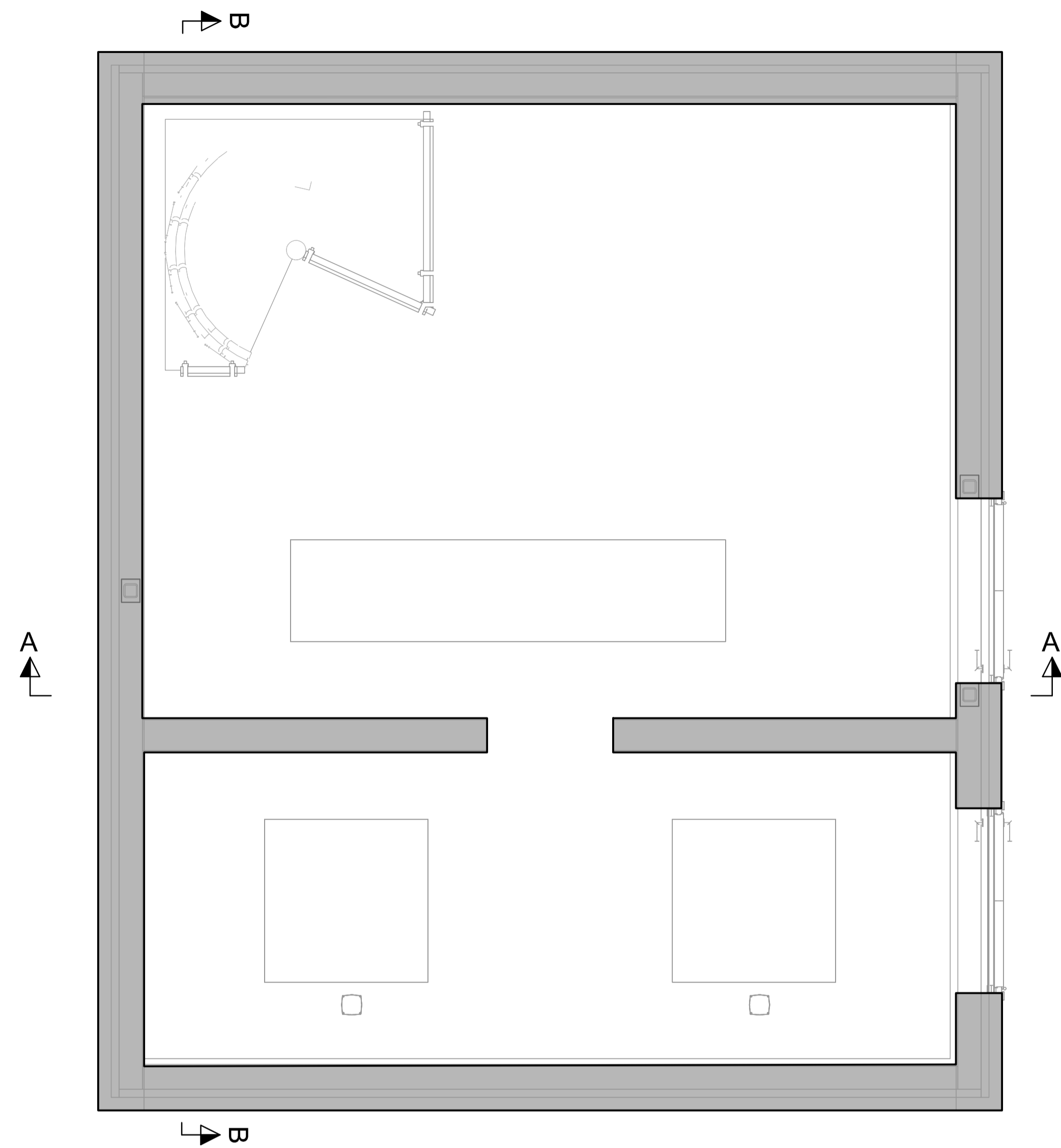
TEGNINGSLISTE

Nr. 1

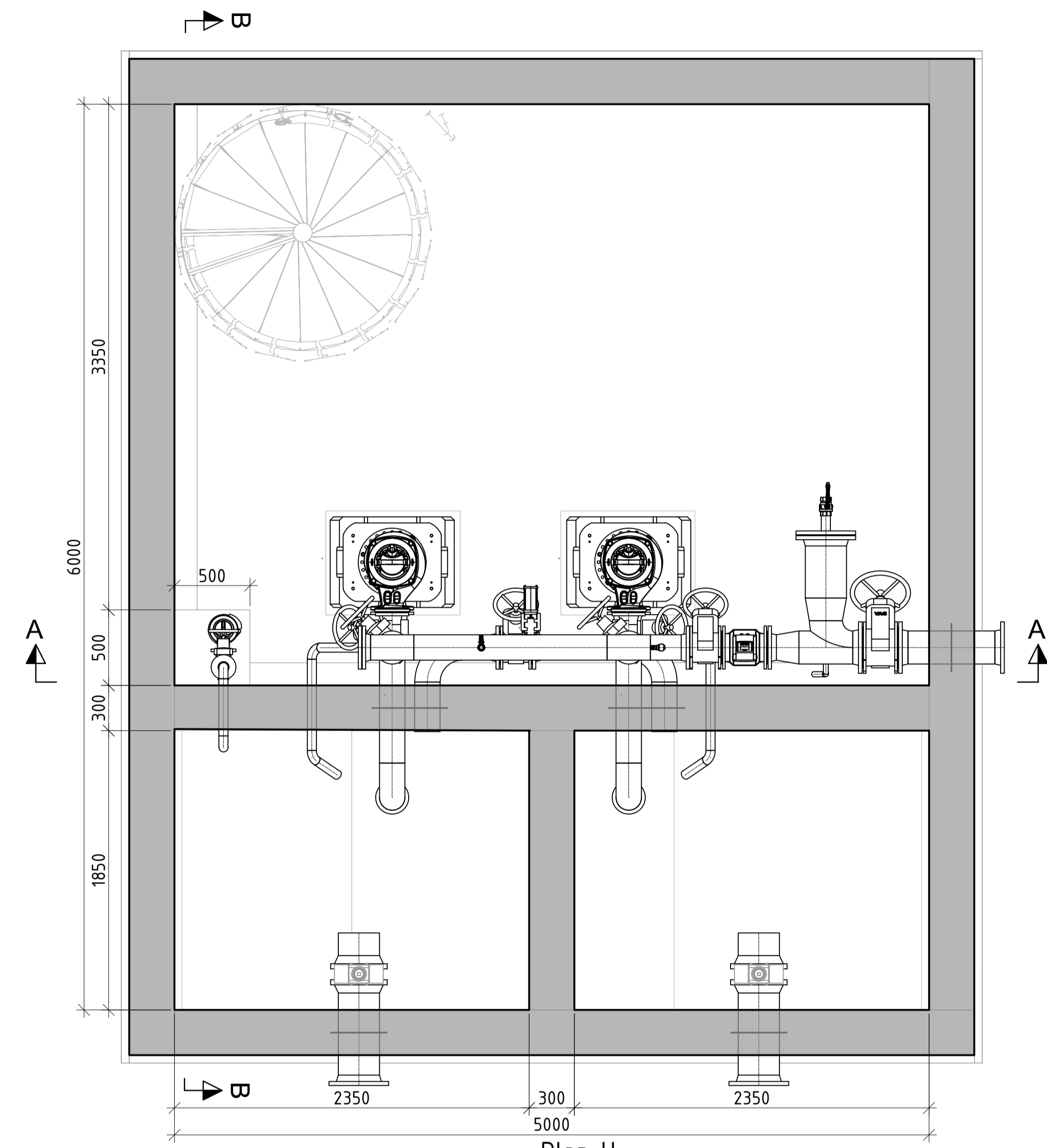
Prosjektnummer	Prosjekt	Liste oppdatert
10228677	Øyer kommune - KP661 Granrudmoen - Entreprise M1	01.12.2022

Anmerkninger:

Vedlagt [x]	Tegn. nr.	Rev.	Tegningstittel	Dato	Rev. dato	Format	Målestokk	Status
x	K661-M-001		Overbygg og kjeller, Plan	01.12.2022		A1	1:25	Tilbudstegning
x	K661-M-002		Overbygg og kjeller, Snitt	01.12.2022		A1	1:25	Tilbudstegning
x	K661-M-003		3D - Rør og komponenter	01.12.2022		A1	1:25	Tilbudstegning
x	K661-M-004		Flytskjema	01.12.2022		A1	1:25	Tilbudstegning



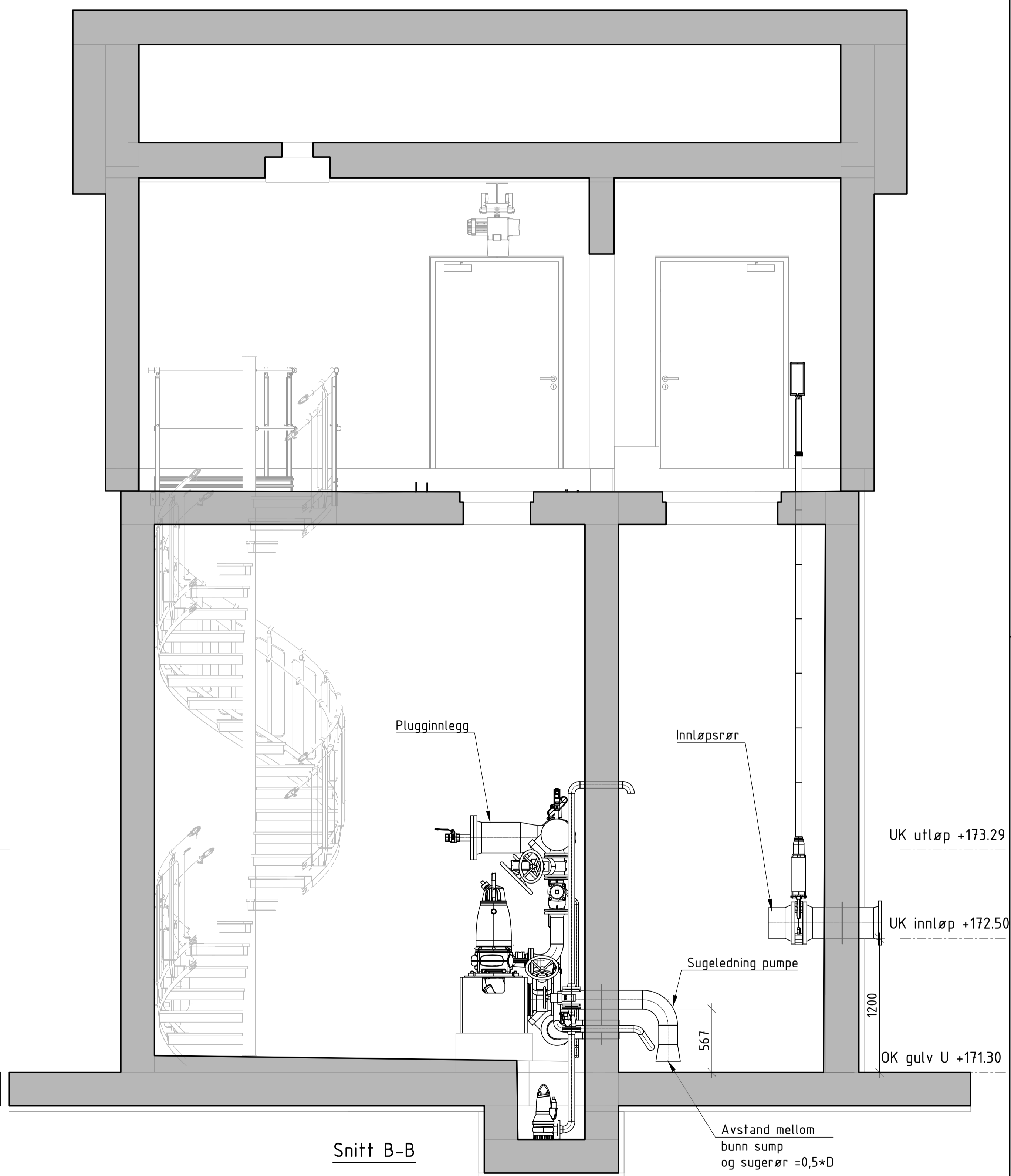
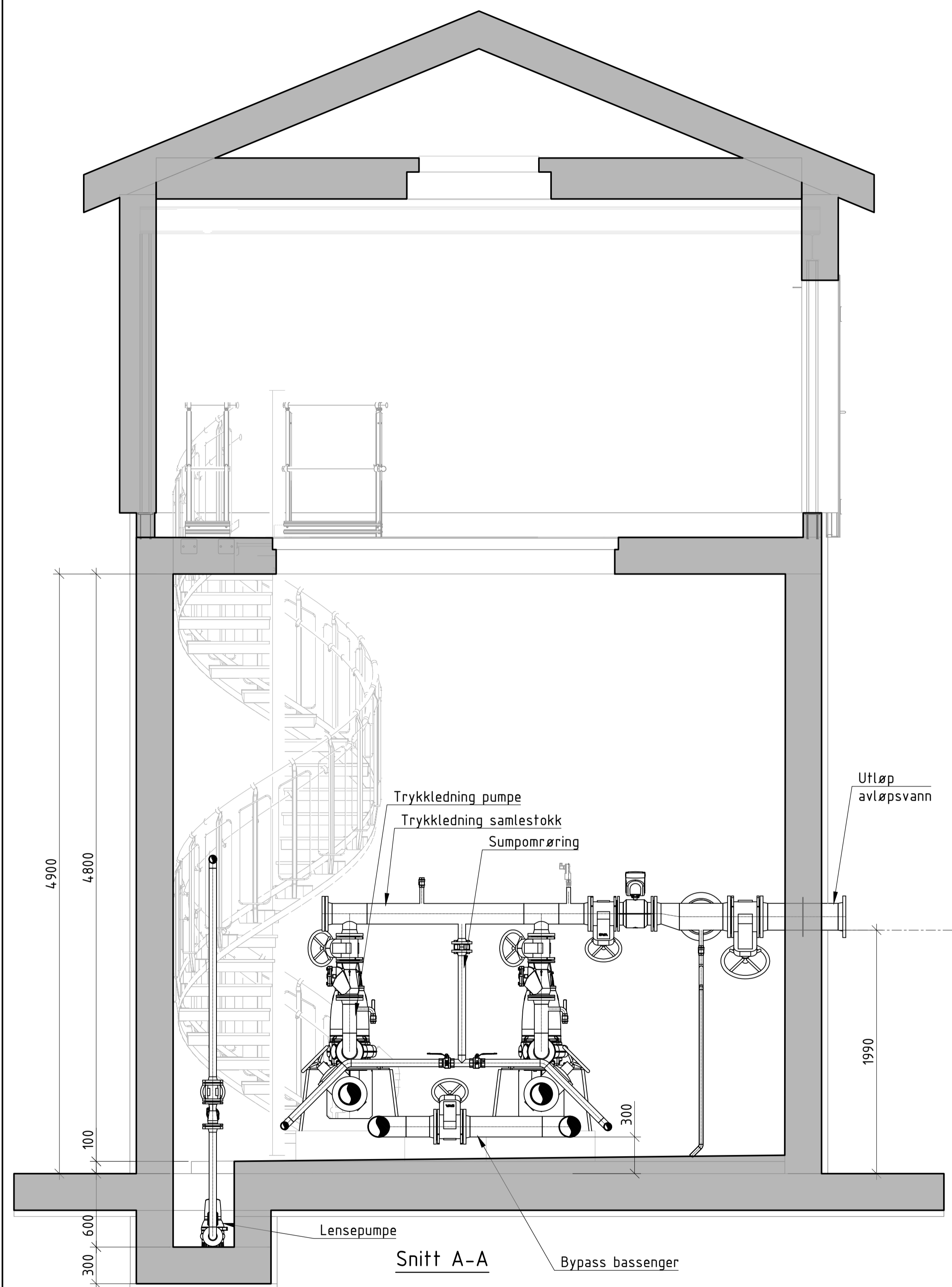
Plan 01



Plan U

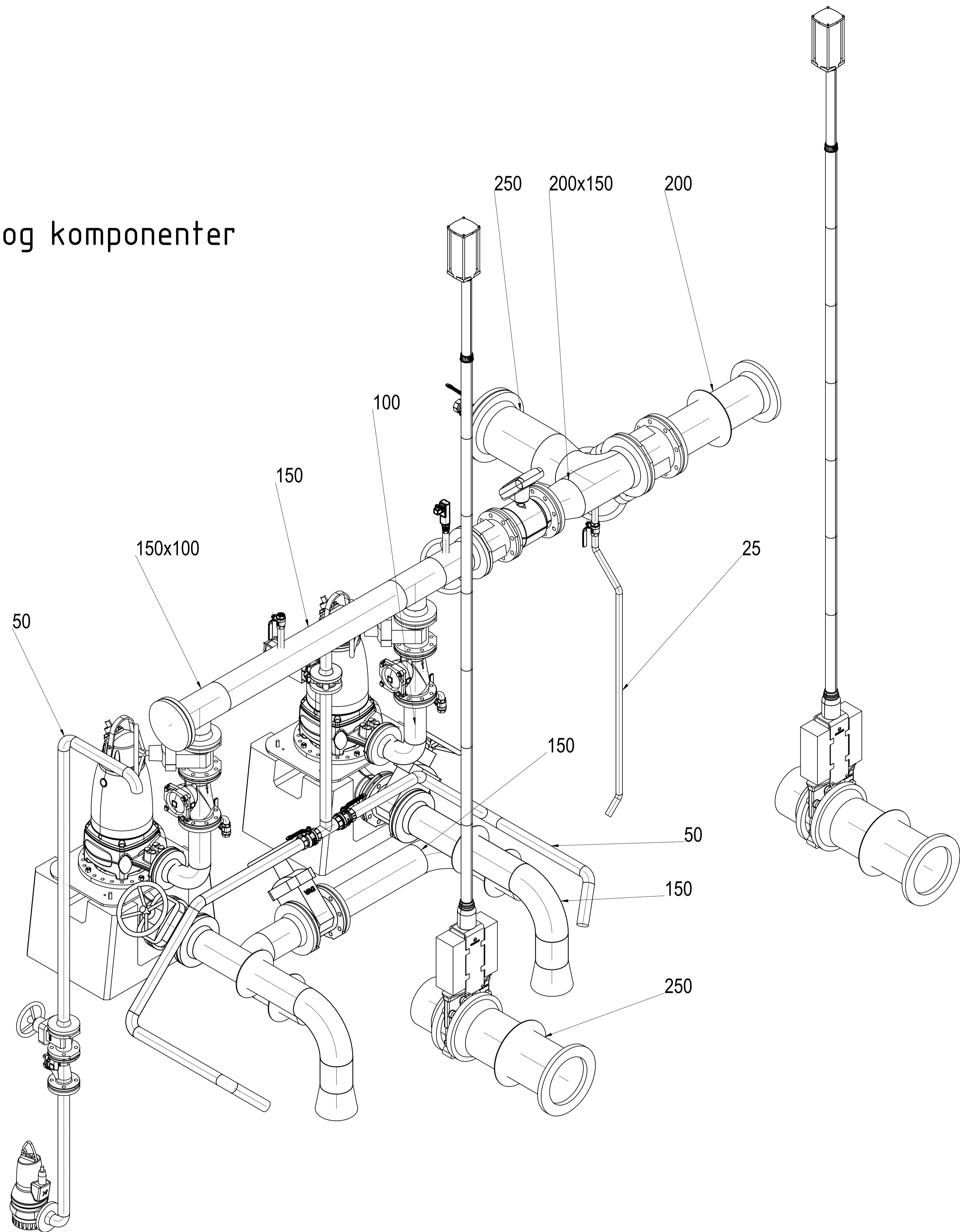
3D-view, overbygg

Rev	Endring	Utt	Kont.	Dato
Oppdragsgiver		Utlent av	Kont. av	Dato
Øyer kommune		NOTOJM	NOSEBA	01.12.2022
Tittel		Målestokk		
KP 661 Granrudmoen		1:25		
Overbygg og kjeller		Format		
Plan		A1		
		Sweco oppdragsnr.		
		10228677		
		Sweco oppdragsleder		
		NOARNW		
SWECO		Øyer kommune		Tegningsstatus
				Tilbudstegning
Fagdisiplin	Tegningsnummer (bygg-et-lag-syst-type-løpenr)	Status	Rev.	
RIM	KP661-M-001	B		

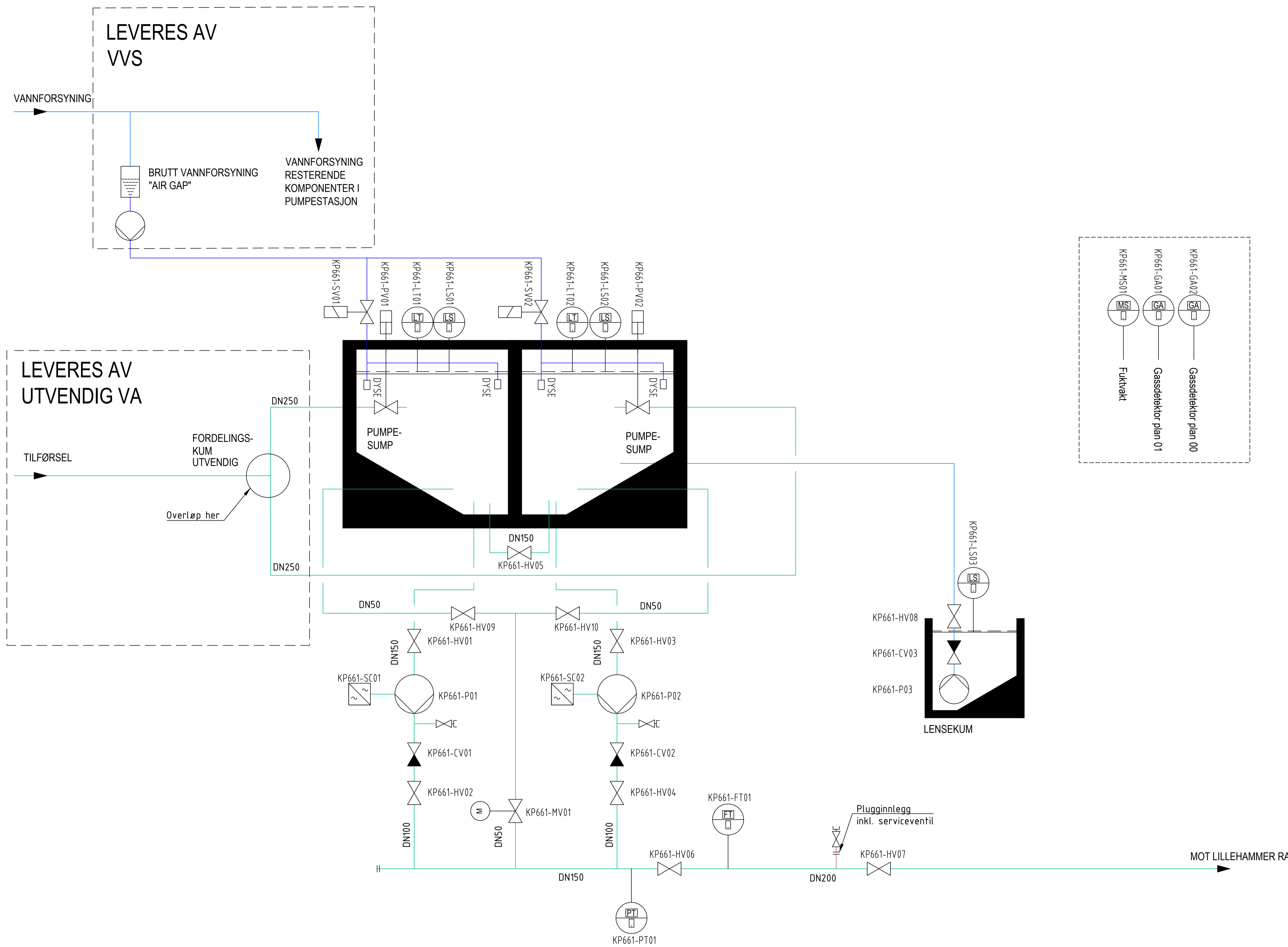


Rev	Endring	Utt	Kont.	Dato	
Oppdragsgiver	Øyer kommune	Utløst av	NOTOJM	Kontrollert av	NOSEBA
Dato	01.12.2022	Ansvarlig	NOSEBA		
Titel	KP 661 Granrudmoen	Målestokk	1:25		
Format	A1	Sweco oppdragsnr.	10228677		
Overbygg og kjeller	Snitt	Sweco oppdragsleder	NOARNW		
				Tegningsstatus	Tilbudstegning
Fagdisiplin	RIM	Tegningsnummer (bygg-et-fag-syst-type-løpenr)	KP661-M-002	Status	B
				Rev.	

3D - Rør og komponenter



Rev	Endring	Utt	Kont.	Dato
Oppdragsgiver		Lisert av	Kont. av	
Øyer kommune		NOTOJM	NOSEBA	
Tittel		Dato	Ansvarlig	
KP 661 Granrudmoen		01.12.2022	NOSEBA	
		Målestokk		
		Format		
3D - Rør og komponenter			A1	
		Sweco oppdragsnr.		
		10228677		
		Sweco oppdragsleder		
		NOARNW		
		Tegningsstatus		
		Tilbudstegning		
Fagdisiplin		Tegningsnummer (bygg-el-fag-syst-type-løpenr)	Status	Rev.
RIM	KP661-M-003	B		



- MEDIE**
- SPILLVANN
 - PLUGG
 - LENSEVANN
 - PROSESSVANN
 - DRIKKEVANN

- KOMPONENTER**
- | FIGUR | TAG LED 3 | UTSTYRSTYPER |
|-------|-----------|-------------------------------------|
| | P | PUMPE |
| | HV | HÅNDOPERERT VENTIL |
| | HV | HÅNDOPERERT VENTIL, NORMAL T LUKKET |
| | CV | TILBAKESLAGSVENTIL |
| | PV | PNEUMATISK VENTIL |
| | SV | MAGNETVENTIL |
| | MV | MOTORVENTIL |
| | | SERVICEVENTIL |

- INSTRUMENTER, GIVERE OG VAKTER**
- | XXX | TAG LED 3 | INSTRUMENTTYPE |
|-----|-----------|-----------------------------------|
| MS | MS | FUKTVAKT |
| GA | GA | GASSDETEKTOR |
| TT | TT | TEMPERATURMÅLER (TRANSMITTER) |
| PS | PS | TRYKKBRYTER |
| PT | PT | TRYKKMÅLER (TRANSMITTER) |
| PDT | PDT | TRYKDIFFERANSEMÅLER (TRANSMITTER) |
| PI | PI | TRYKK (VISERINGSINSTRUMENT) |
| LS | LS | NIVÅBRYTER |
| LT | LT | NIVÅMÅLER |
| LI | LI | NIVÅ (VISERINGSINSTRUMENT) |
| FT | FT | MENGMÅLER |
| FS | FS | MENGBRYTER/FLOW SWITCH |

- ØVRIGE**
- SC FREKVENSSOMFORMER
 - MF KULLFILTER
 - BRUTT VANNSPIL

Rev	Endring	Utført av	Kontrollert av	Dato
		NOTOJM	NOSEBA	
Oppdragsgiver		Øyer kommune		
Tittel		KP 661 Granrudmoen		
Flytskjema		A1		
Målestokk		1:25		
Format		A1		
Sweco oppdragsnr.		10228677		
Sweco oppdragsleder		NOARNW		
Tegningsstatus		Tilbudstegning		
Fagdisiplin	Tegningsnummer (bygg-et-fag-syst-type-løpenr)	Status	Rev.	
RIM	KP661-M-100	B		