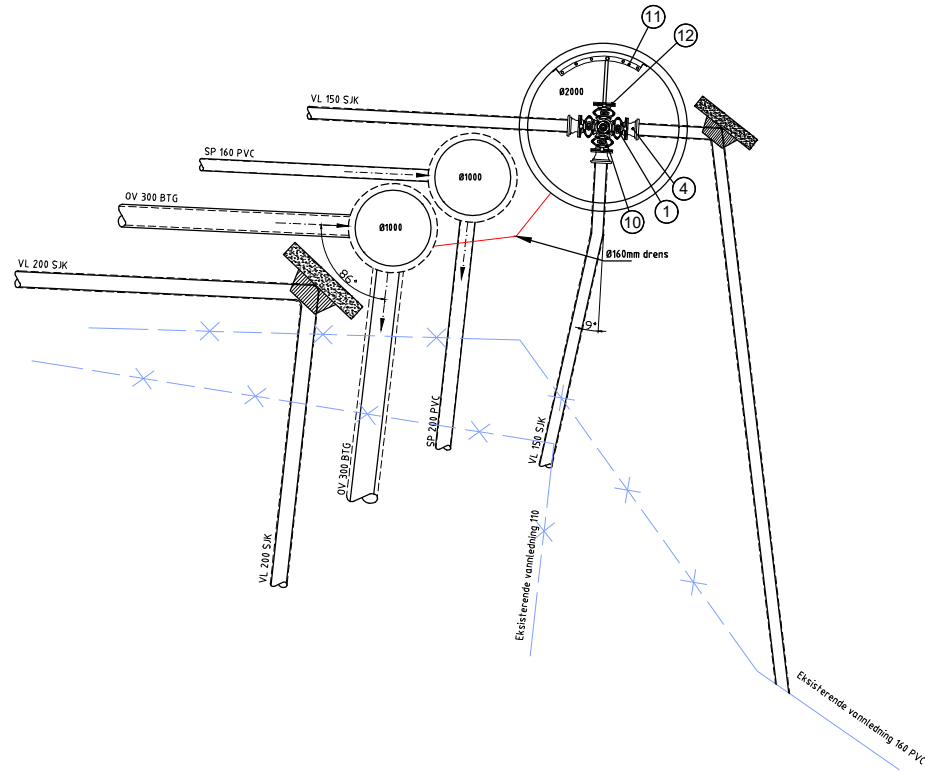
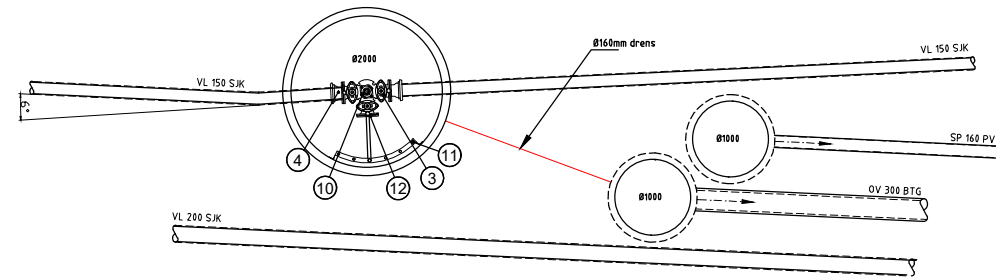




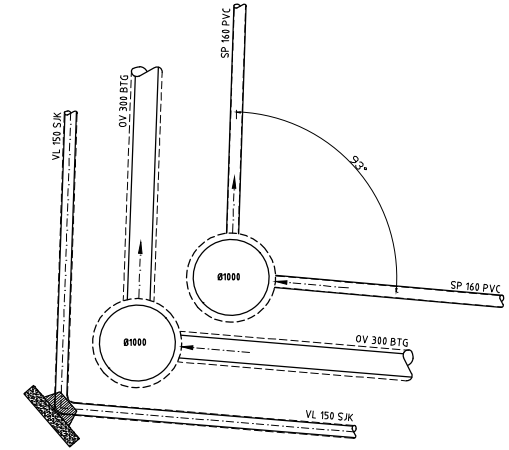
Kumgr.15:
- V15
- S15
- O15



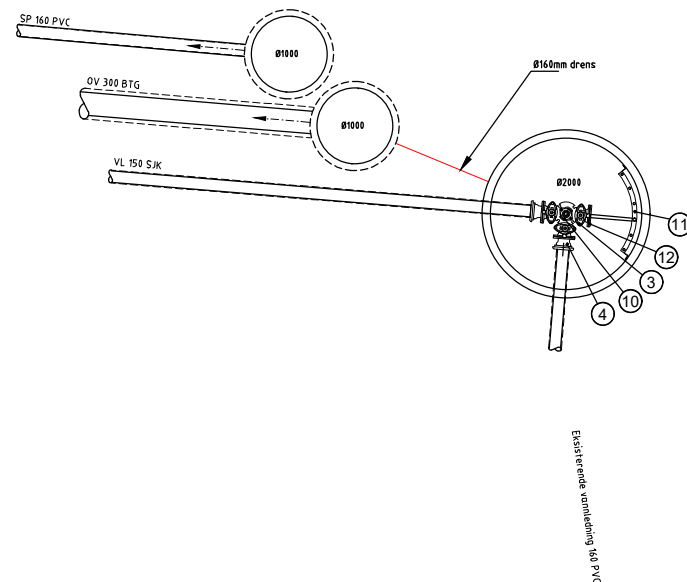
Kumgr.16:
- V16
- S16
- O16



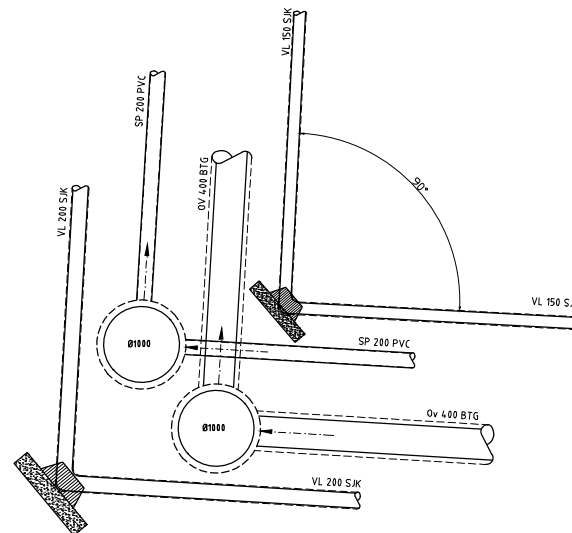
Kumgr.17:
- S17
- O17



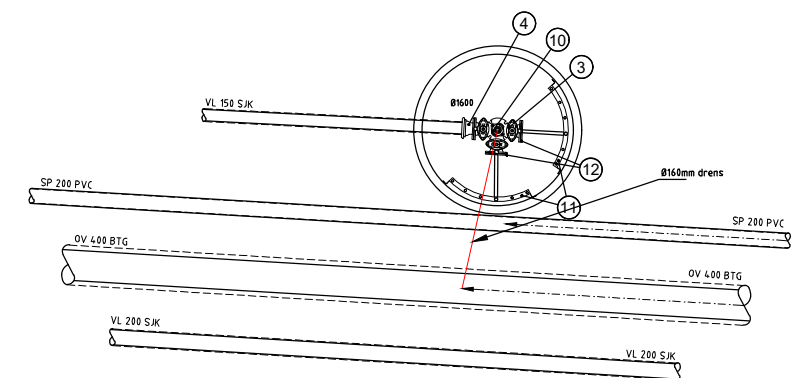
Kumgr.18:
- V18
- S18
- O18



Kumgr.19:
- S19
- O19



Kumgr.23:
- V23



Kartopplysninger

Dato for grunnkart: UTM-32 EUREF89/WGS84

Ekvidistanse 1m
Høydegrunnlag: NN2000



Gamle Forusveien 10A
4031 STAVANGER
Tlf: 51 44 01 00
E-post: post@dimensjon.no

Tegn.nr. H12
Rev. 0

0	Arbeidstegning	26.09.2022	hoasam nojoja
Rev.	Endring - erstatning	Dato	Sign. Kontr.
Gjesdal kommune		Målestokk:	Kontroll: JOJ
Tydebærveien		A1 1:50	Tegn: AMA
Ålgård		A3 1:100	Oppdr.ansv: JOJ
		Dato:	02.02.2021
Kumskisser		Prosjektnr:	3310
		DWG filnavn:	3310_Lay_H10.dwg