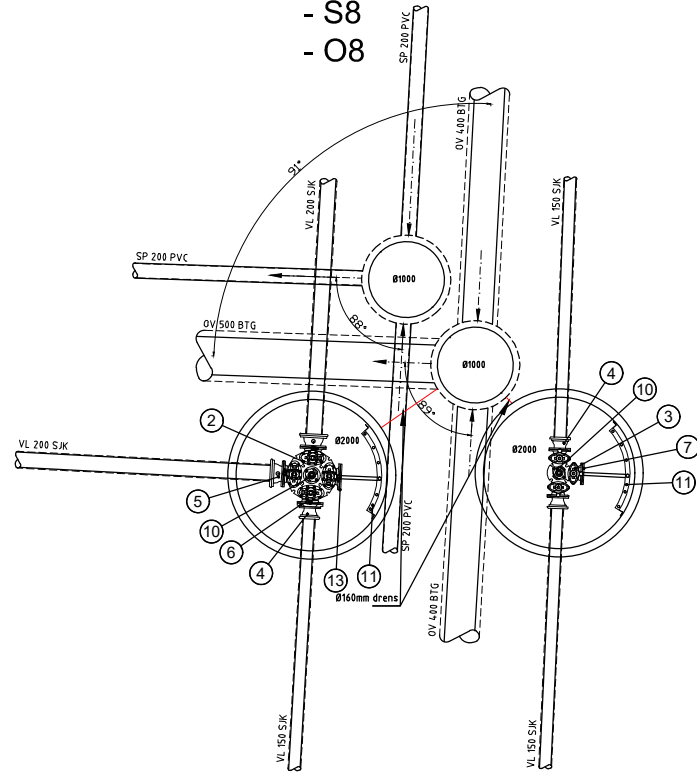




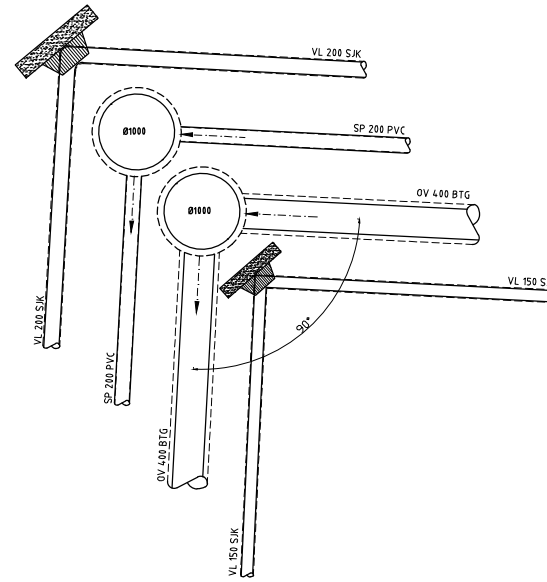
### Kumgr.8:

- V8
- VK8
- S8
- O8



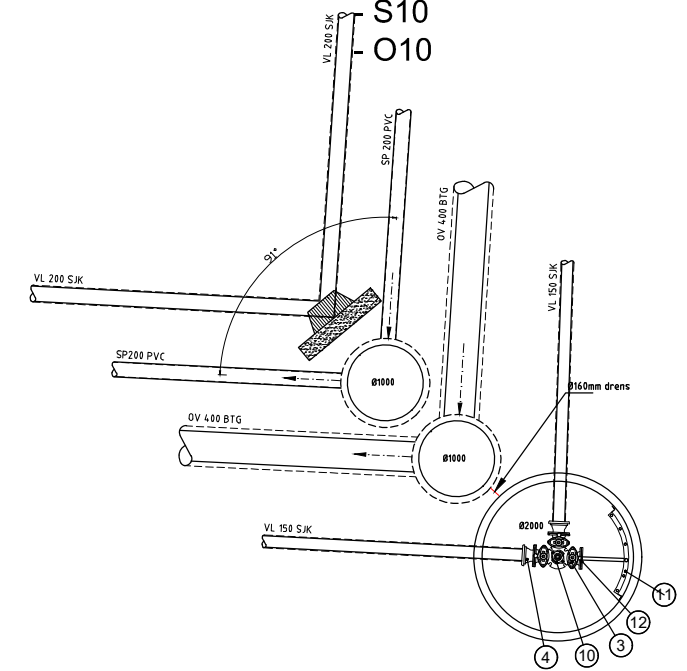
### Kumgr.9:

- S9
- O9



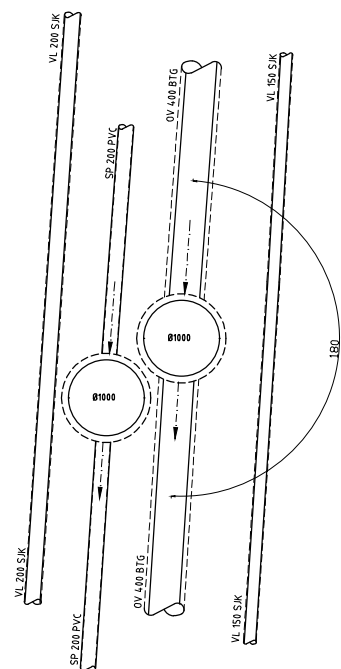
### Kumgr.10:

- V10
- S10
- O10



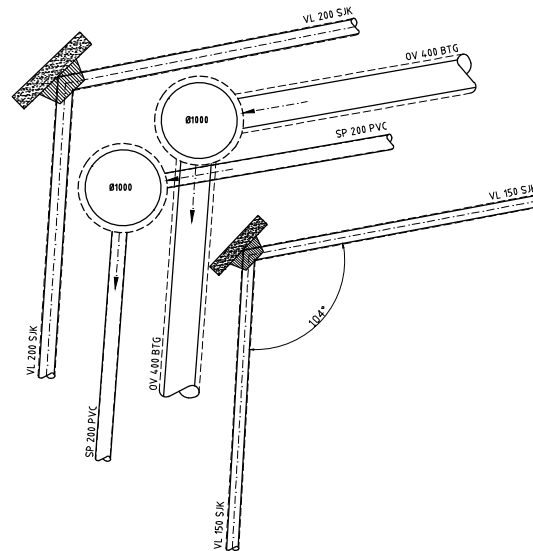
### Kumgr.11:

- S11
- O11



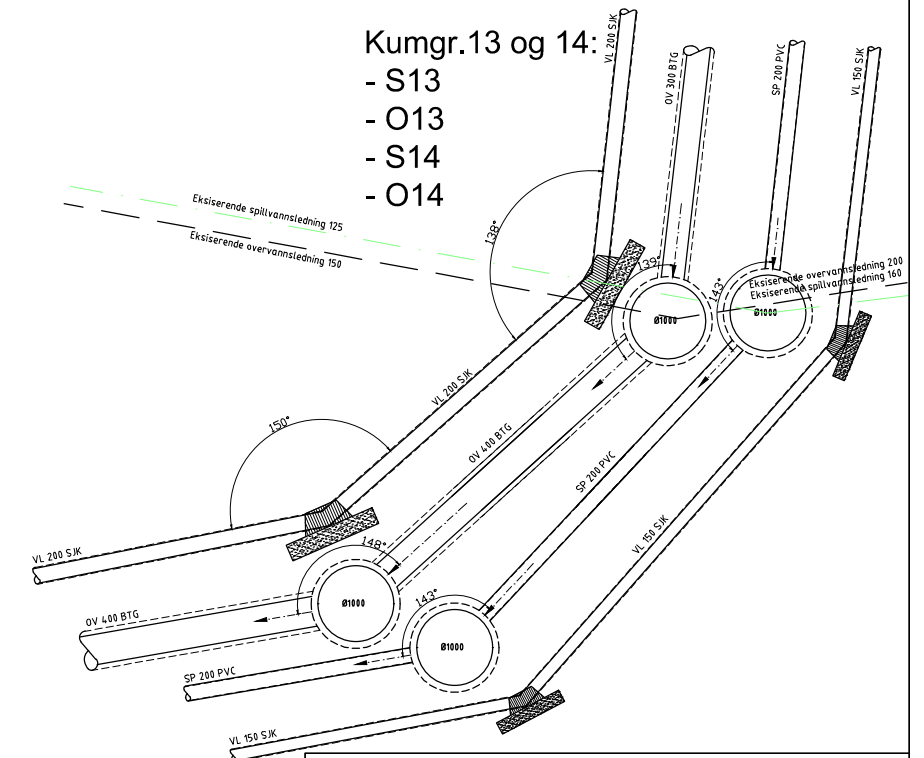
### Kumgr.12:

- S12
- O12



### Kumgr.13 og 14:

- S13
- O13
- S14
- O14



#### Kartopplysninger

Dato for grunnkart: UTM-32 EUREF89/WGS84

Ekvidistanse 1m  
Høydegrunnlag: NN2000



Gamle Forusveien 10A  
4031 STAVANGER  
Tlf: +47 51 44 01 00  
E-post: post@dimensjon.no

Tegn.nr. H11  
Rev. 0

0	Arbeidstegning	26.09.2022	hoasam nojoja
Rev.	Endring - erstatning	Dato	Sign. Kontr.
Gjesdal kommune		Målestokk:	
Tydebærveien		A1 1:50	
Ålgård		A3 1:100	
Kumskisser		Oppdr.ansv:	JOJ
		Dato:	02.02.2021
		Prosjektnr.:	3310
		DWG filnavn:	3310_Lay_H10.dwg
		Tegn.nr.:	H11
		Rev.:	0