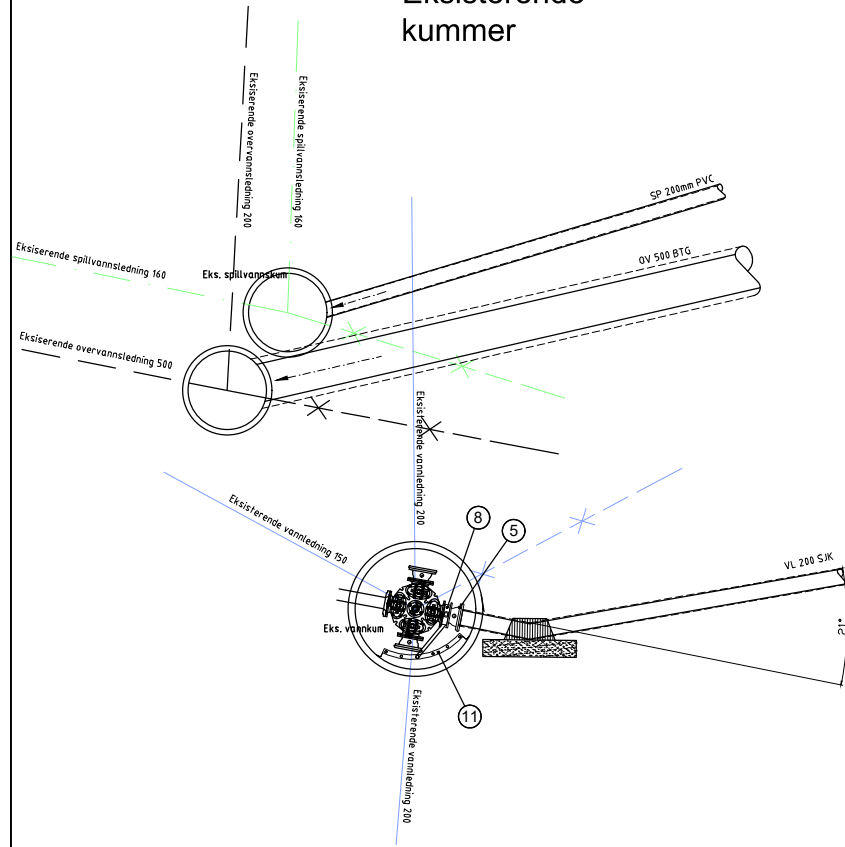
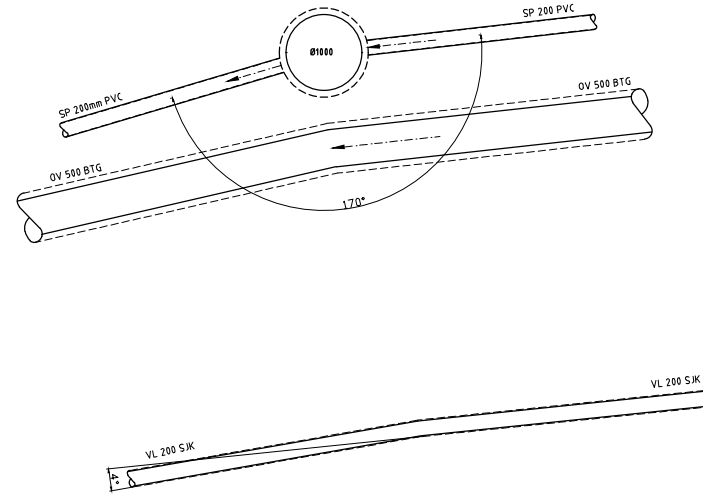




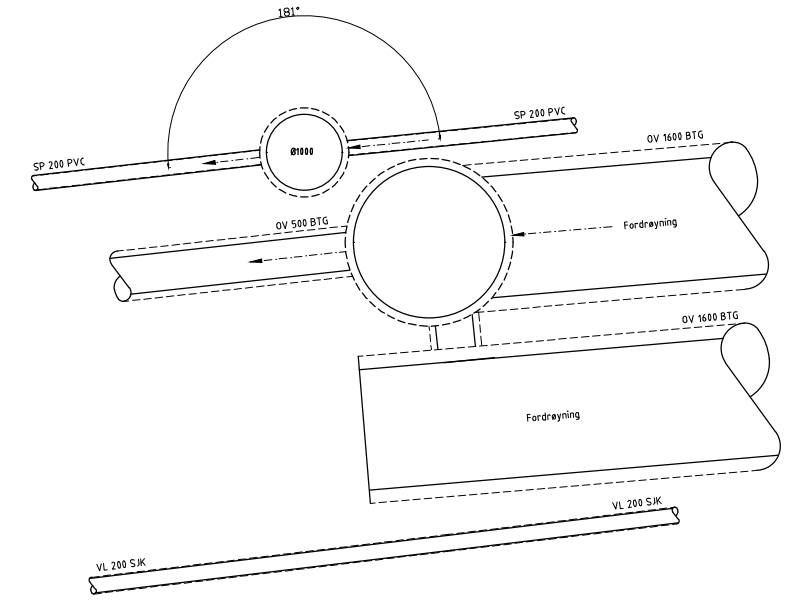
Kumgr.1:
- Eksisterende kummer



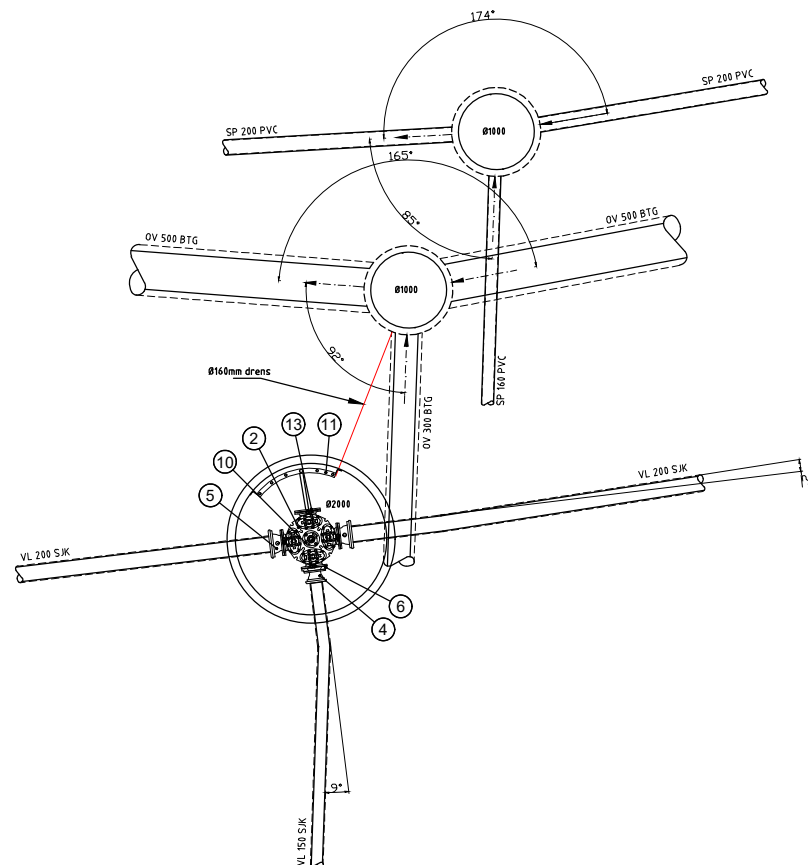
Kumgr.2:
- S2



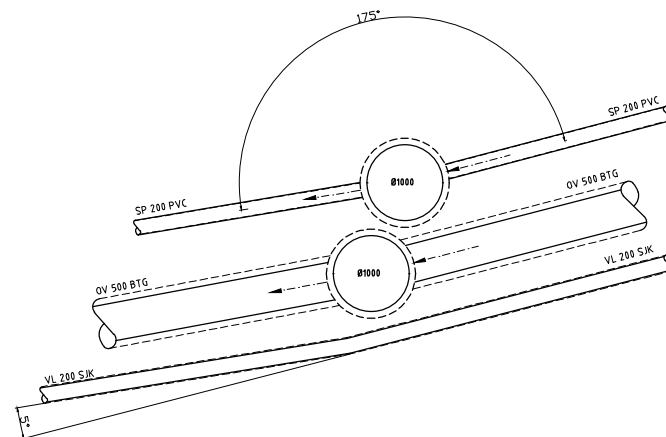
Kumgr.3:
- S3
- O3



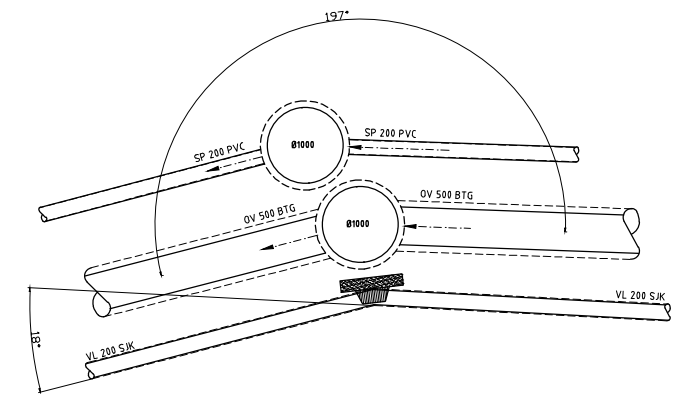
Kumgr.5:
- V5
- S5
- O5



Kumgr.6:
- S6
- O6



Kumgr.7:
- S7
- O7



Kartopplysninger		26.09.2022	
Dato for grunnkart:		Ekvidistanse 1m	
Koordinatsystem: UTM-32 EUREF89/WGS84		Høydegrunnlag: NN2000	
0	Arbeidstegning	26.09.2022	hoasam nojoja
Rev.	Endring - erstatning	Dato	Sign. Kontr.
Gjesdal kommune		Målestokk:	Kontroll: JOJ
Tydebærveien		A1 1:50	Tegn: AMA
Ålgård		A3 1:100	Oppdr.ansv: JOJ
		Dato:	02.02.2021
Kumskisser		Prosjektnr:	3310
		DWG filnavn:	3310_Lay_H10.dwg
DIMENSJON		Tegn.nr.	Rev.
Gamle Forusveien 10A 4031 STAVANGER Tlf: 51 44 01 00 E-post: post@dimensjon.no		H10	0