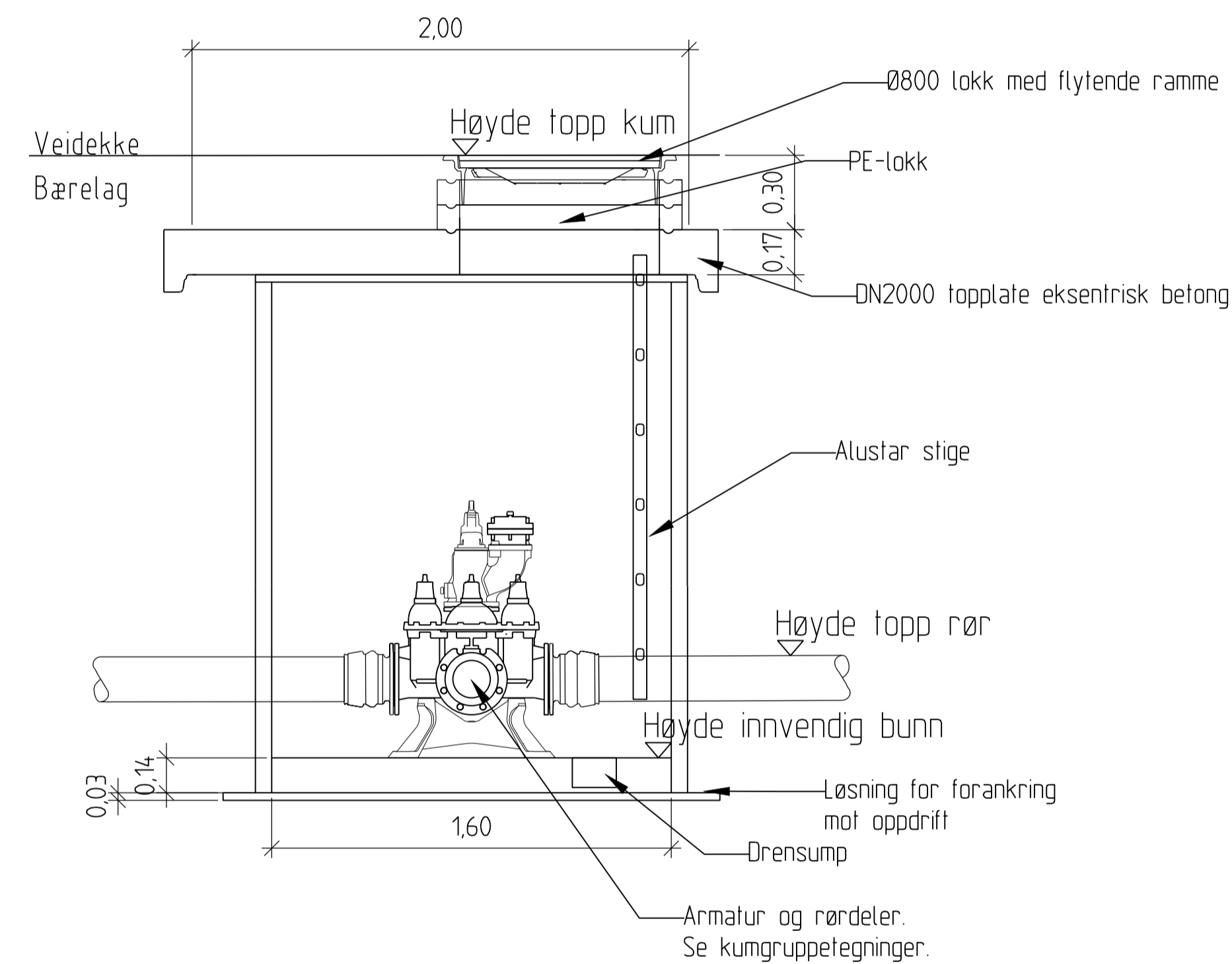


Prinsipp tegning vannkum PE

Kjøresterk toppløsning

M = 1:20

Gjelder V11, V12 og V16 (totalhøyde kum varierer, se kumdetaljtegninger)



MERKNADER:

Samtlige armatur tegnet som modulbasert type. Det er ikke krav om modulbasert, derfor ikke beskrevet.

Rev	Endring	Utført	Kontr.	Godkjent	Dato
00	-	NOVENP	NOBJBE	NOKJST	25.11.2022
Oppdragsgiver				Prosjektleder	
Kåfjord kommune				Roger Pedersen	
Prosjektnavn				Målestokk	
Detaljprosjektering Manndalen vannverk				1:20	
Prinsipp tegning kjøresterk PE vannkum				Arkformat	
Snitt				A1	
Gjelder for vannkum V11, V12 og V16				Koordinatsystem	
TILBUDSTEGNING				UTM33, NN2000	
				Prosjektnr	
				10227895	
				Prosjektleder	
				Kjell Strandli	
				Tegningsstatus	
				B	
Fagdisiplin	Tegningsnummer	Status	Rev		
W	H204	B	00		