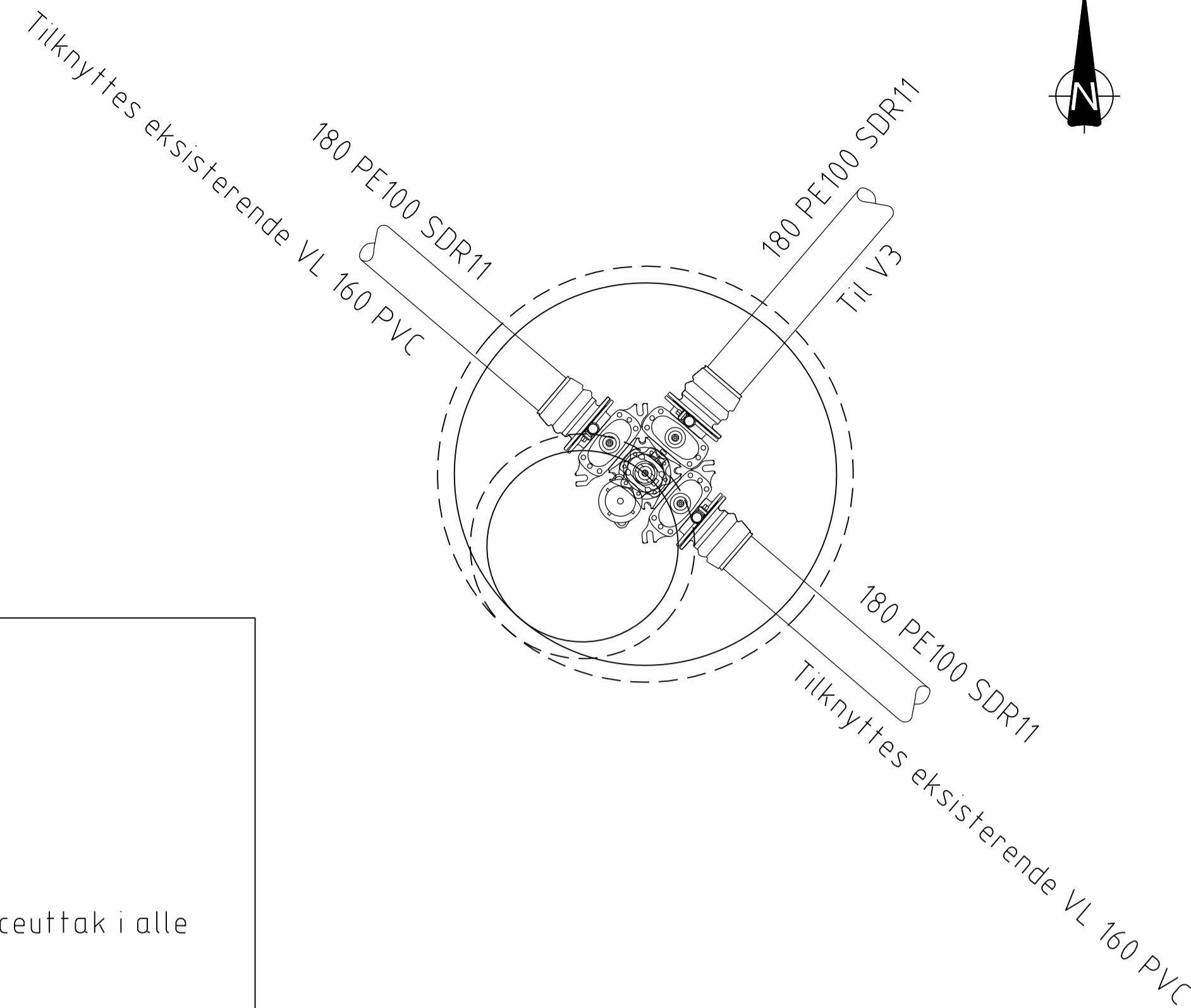


V1 - Ø1600

Kum nr. V1
 Dimensjon: 1600MM
 Materiale: PE100
 Høyde bunn innvendig: 73,91
 Høyde topp kum: 76,55

1 stk konsoll for DN150 armatur
 1 stk DN150 3-veis armatur med serviceuttak i alle retninger og brannstikk
 3 stk DN150 flens direkte på ventil
 3 stk DN150/180 strekkfast flensemuffe for PE
 1 stk DN100 stengbar brannventil m/Storz-kobling
 3 stk Ø180 PE SDR11, lengde tilpasses



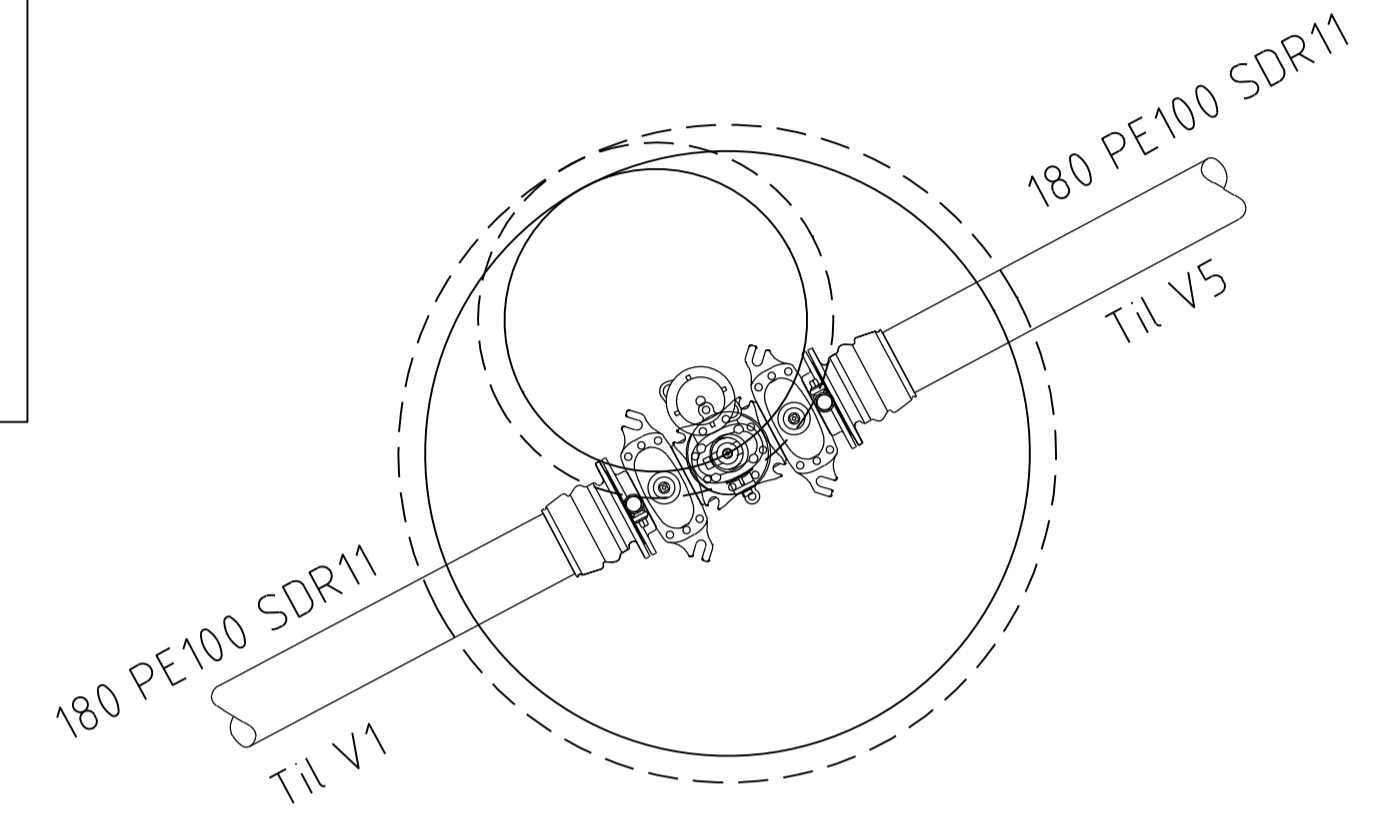
MERKNAD:
 Kum leveres med Ø160 PE100 ledning til 20 cm utenfor kum.
 Tilknytning til eksisterende anlegg: overgang til Ø160 PVC SDR21.



V3 - Ø1600

Kum nr. V3
 Dimensjon: 1600MM
 Materiale: PE100
 Høyde bunn innvendig: 69,09
 Høyde topp kum: 72,00

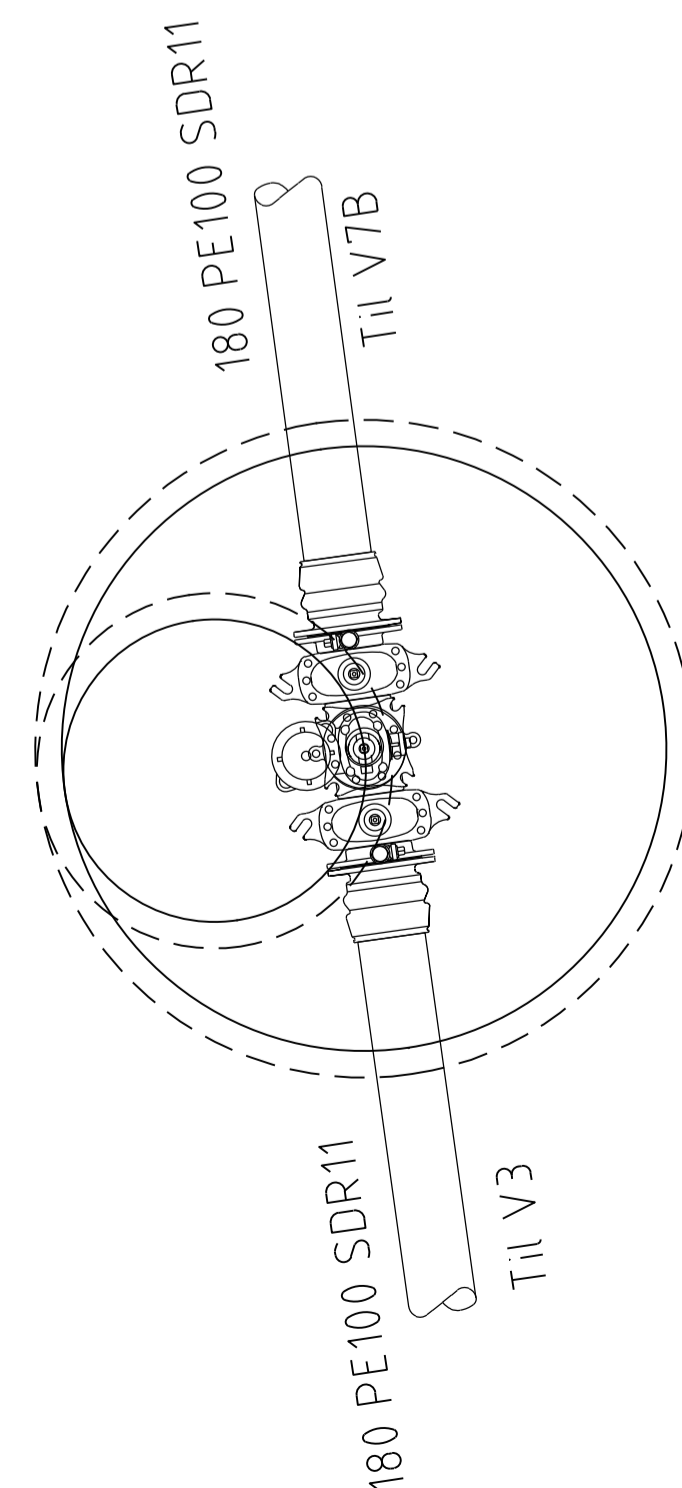
1 stk konsoll for DN150 armatur
 1 stk DN150 2-veis armatur med serviceuttak i alle retninger og brannstikk
 2 stk DN150 flens direkte på ventil
 2 stk DN150/180 strekkfast flensemuffe for PE
 1 stk DN100 stengbar brannventil m/Storz-kobling
 2 stk Ø180 PE100 SDR11, lengde tilpasses



V5 - Ø1600

Kum nr. V5
 Dimensjon: 1600MM
 Materiale: PE100
 Høyde bunn innvendig: 68,35
 Høyde topp kum: 70,92

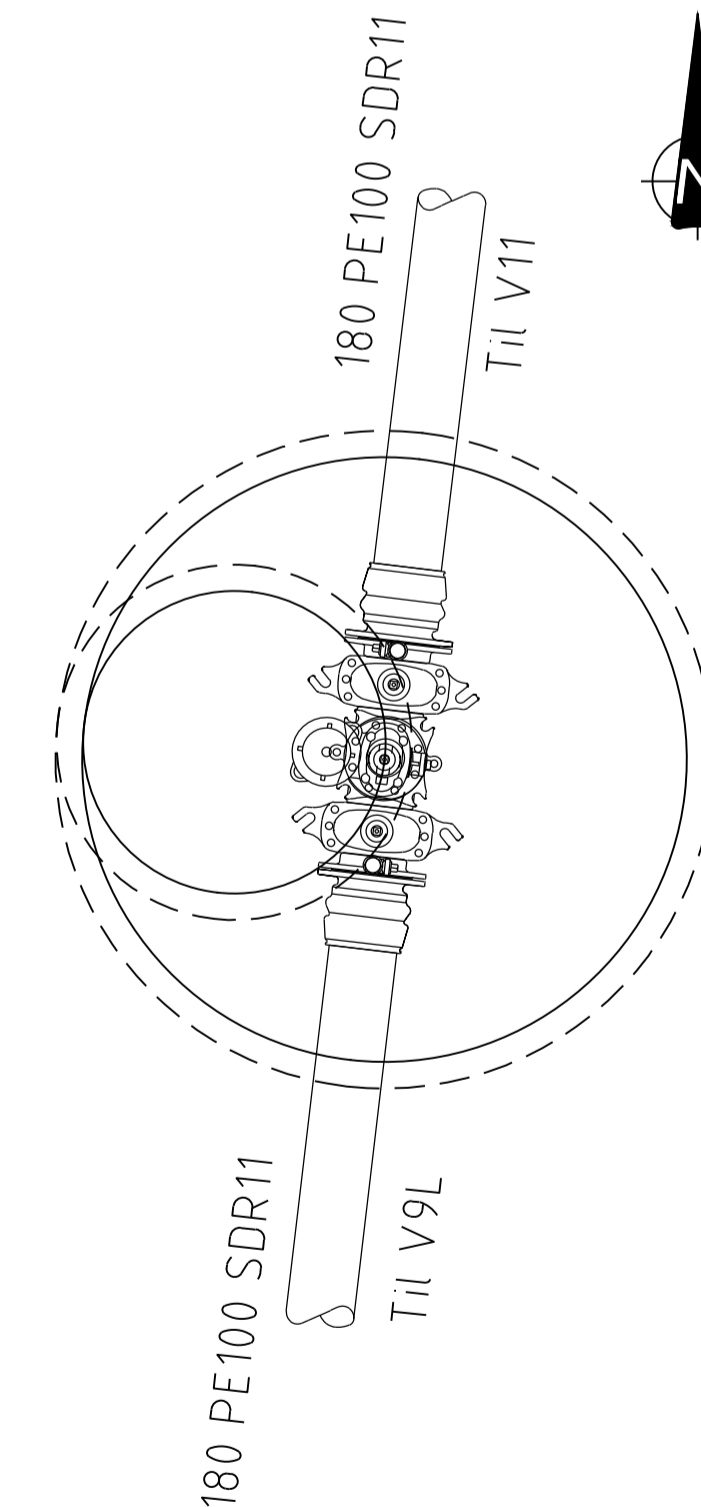
1 stk konsoll for DN150 armatur
 1 stk DN150 2-veis armatur med serviceuttak i alle retninger og brannstikk
 2 stk DN150 flens direkte på ventil
 2 stk DN150/180 strekkfast flensemuffe for PE
 1 stk DN100 stengbar brannventil m/Storz-kobling
 2 stk Ø180 PE SDR11, lengde tilpasses



V10 - Ø1600

Kum nr. V10
 Dimensjon: 1600MM
 Materiale: PE100
 Høyde bunn innvendig: 67,99
 Høyde topp kum: 70,56

1 stk konsoll for DN150 armatur
 1 stk DN150 2-veis armatur med serviceuttak i alle retninger og brannstikk
 2 stk DN150 flens direkte på ventil
 2 stk DN150/180 strekkfast flensemuffe for PE
 1 stk DN100 stengbar brannventil m/Storz-kobling
 2 stk Ø180 PE100 SDR11, lengde tilpasses



MERKNADER:

Samtlige armatur tegnet som modulbasert type. Det er ikke krav om modulbasert, derfor ikke beskrevet.

Rev	Endring	Utført	Kontr.	Godkjent	Dato
00					
		NOVENP	NOBJBE	NOKJST	25.11.2022
Oppdragsgiver				Prosjektleder	
Kåfjord kommune				Roger Pedersen	
Prosjektnavn				Målestokk	
Detaljprosjektering Manndalen vannverk				1:20	
Detaljtegning vannkummer				Arkformat	
Del 1/4				A1	
Vannkum V1, V3, V5 og V10				Koordinatsystem	
TILBUDSTEGNING				UTM33, NN2000	
				Prosjektnr	
				10227895	
				Prosjektleder	
				Kjell Strandli	
				Tegningsstatus	
				B	
Fagdisiplin	Tegningsnummer			Status	Rev
W				B	00