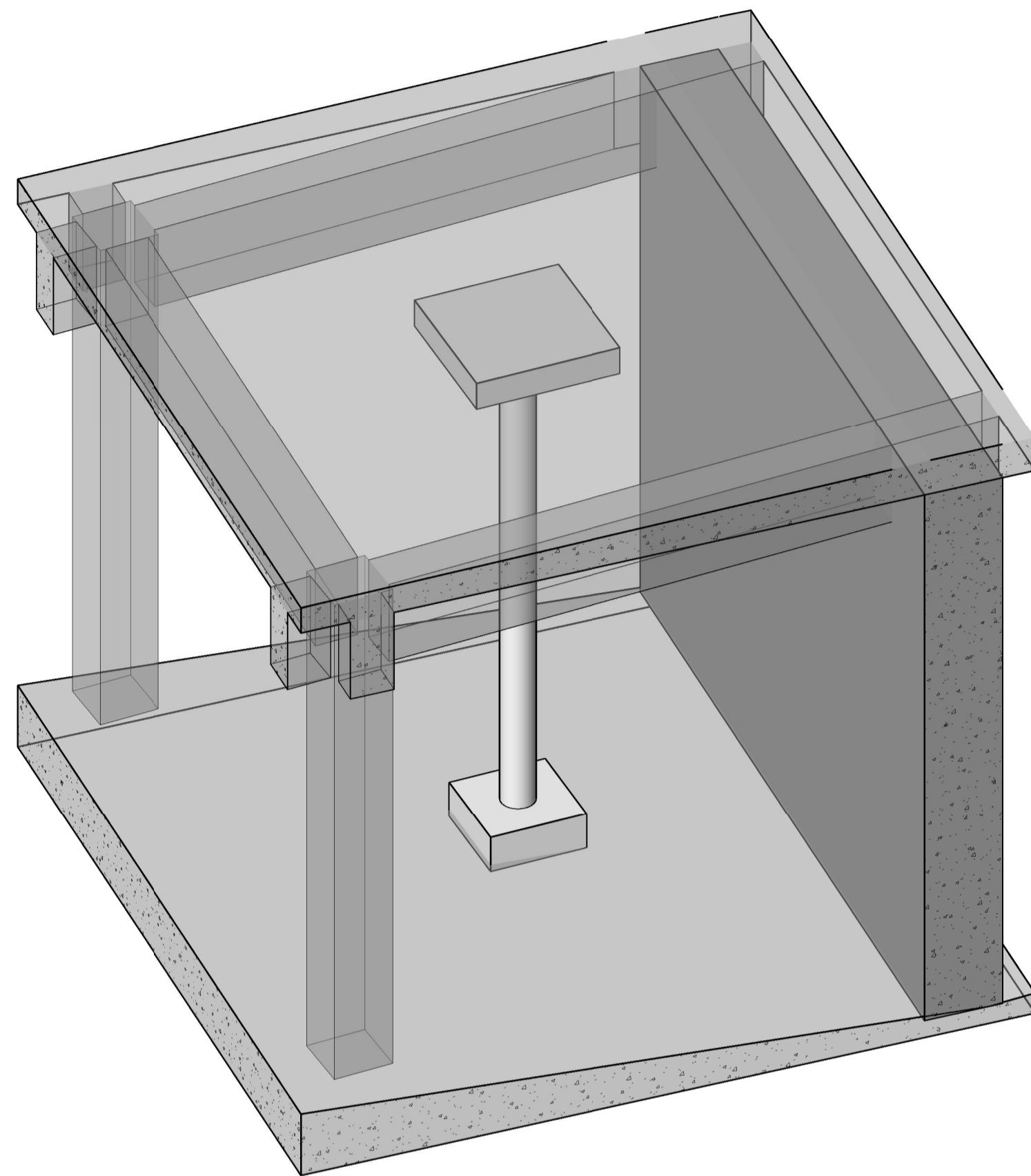
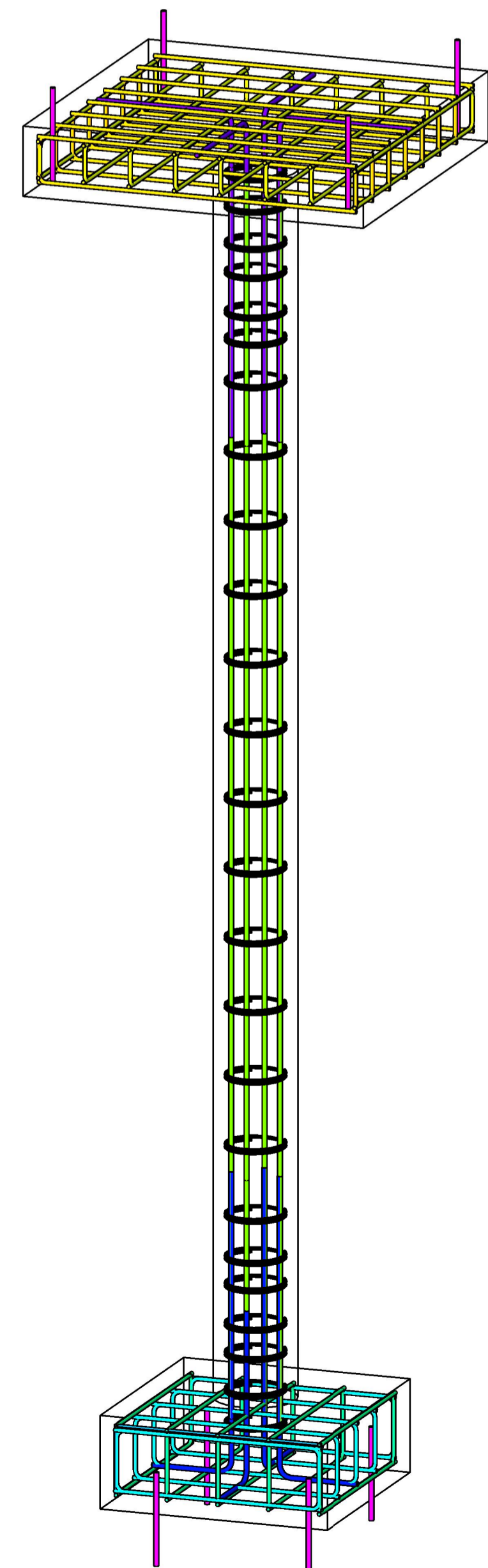


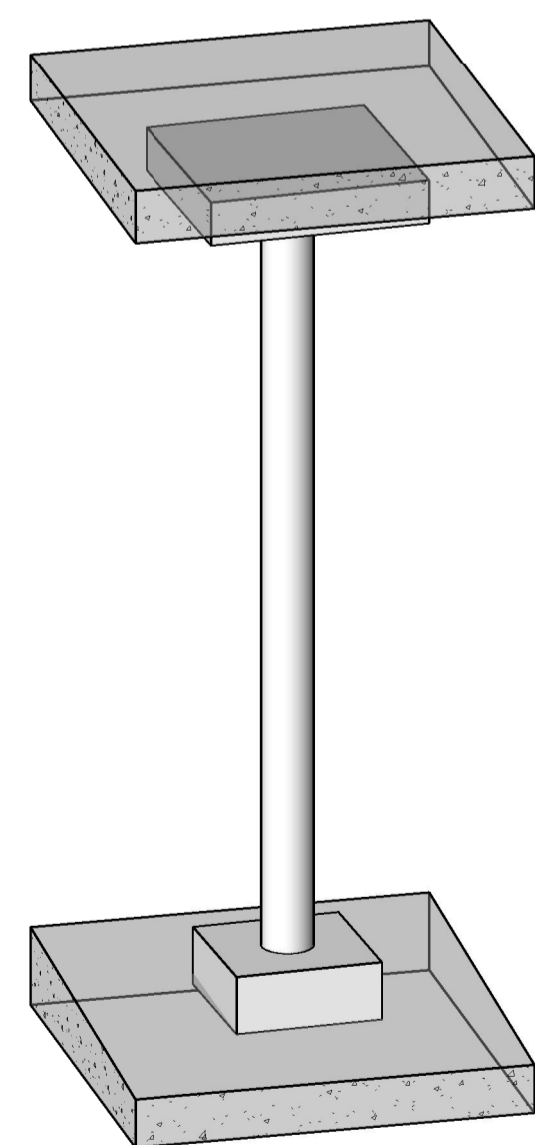
3D Søylar



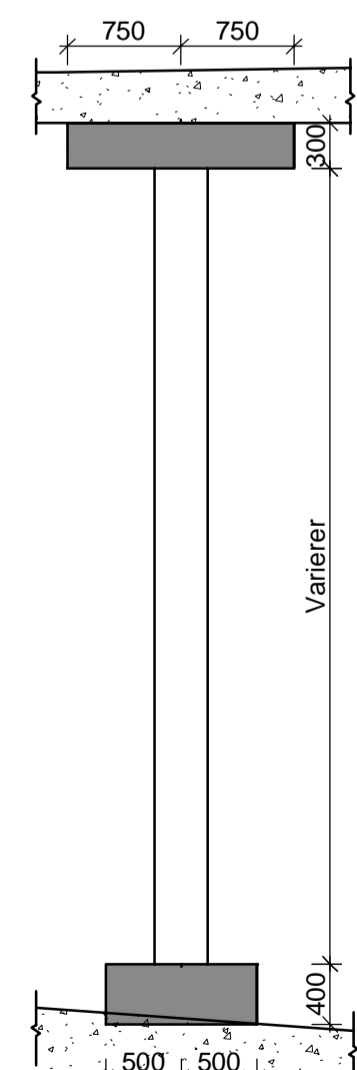
3D Søyle



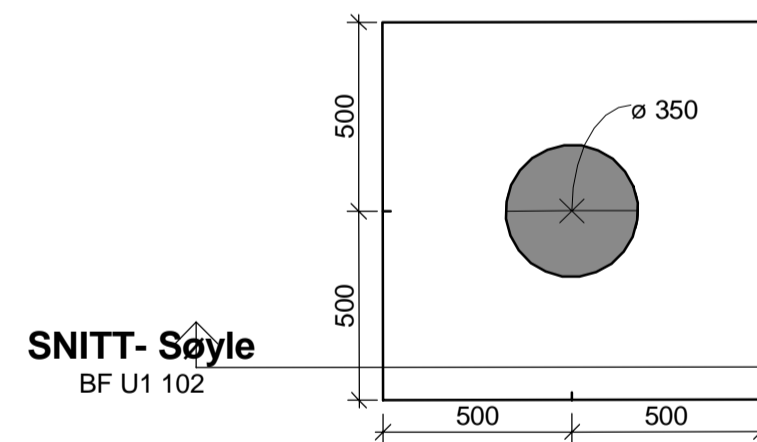
3D - Armering Søyle



3D Søyle



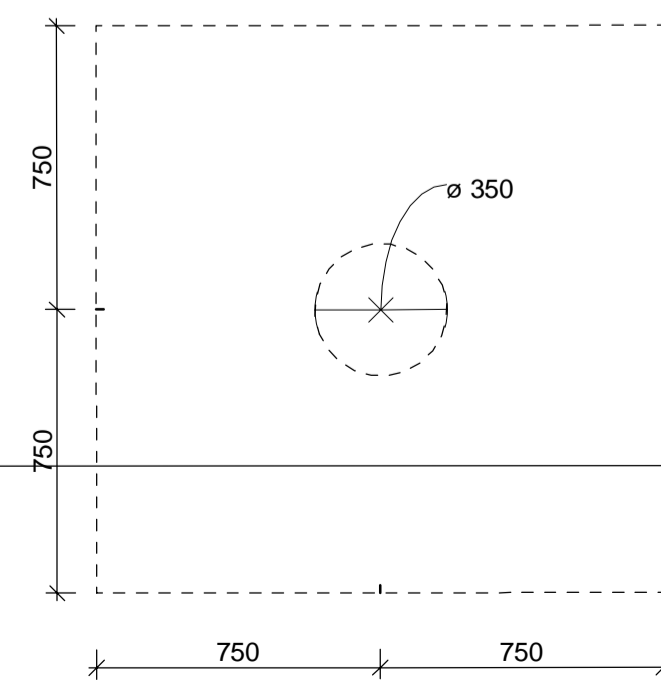
SNITT- Søyle  
1 : 50



SNITT- Søyle  
BF U1 102

Søylefundament etableres med 4xØ20 inngyst dybel litt inntrukket fra hjørnene:  
Inngysingslengde / Total Lengde = 150mm / 400mm  
Gysemasse Hilti HIT-RE 500 el. tilsv.

PLAN - Søylefundament  
1 : 20



SNITT- Søyle  
BF U1 102

Voute etableres med 4xØ20 inngyst dybel litt inntrukket fra hjørnene:  
Inngysingslengde / Total Lengde = 150mm / 400mm  
Gysemasse Hilti HIT-RE 500 el. tilsv.

Dekke over - Voute  
1 : 20

**BETONGKONSTRUKSJONER**

KONSTRUKSJONSBEL	FASTHETS- KLASSE	BESTANDIGHETS- KLASSE	NOMINELL OVERDEKNING	
			ARMERING	ARMERING
Bassengkonstruksjoner	B35	M45	60mm	50mm
Terre konstruksjoner	B35	M45	60mm	30mm
ØVRIGE KRAV		TOLERANSER		
KLORIDKLASSE:		CI 0.10		
TOLERANSEKLASSE:		1		
UTFØRELSEKLASSE:		2		
HERDEKLASSE:		2		
Dmax:		22 mm		
		KONSTRUKTIV ARMERING: ±10mm		
		MONTERINGSARMERING: ±5mm		
		ARMERING		
		GENERELT: B500NC		
		NETT: B500NA		
		OMFANGINGSLENGDE: ø50 (om ikke annet er angitt)		

**STÅLKONSTRUKSJONER**

KONSTRUKSJONSBEL	MATERIALKVALITET	UTFØRSEL	BRANN- MOTSTAND
ØVRIGE KRAV			
TOLERANSEKLASSE: STÅL: 1			
KORROSJONSKATEGORI / RENGJØRINGSGRAD: C3H / P2			
SVEISEMÅL, KILSVEIS: ø4mm ELLER ø MÅL TILSVARENDE FULL GJENNOMBRENNING (OM IKKE ANNET ER ANGITT)			
BOLTERFESTEMIDLER: Varmforsinket, min kvalitet 8.8.			

**HENVISNINGER**

TEGNINGSTITTEL	TEGNINGSNR.	TEGNINGSTITTEL	TEGNINGSNR.
Plan U. etg	BF U1 101		
Søylar	BF U1 102		
Plan 1. etg	BF 01 101		
Plan 2. etg	BF 02 101		
Tak over 2. etg	BF 02 102		
Utsparinger	BF 101		
Utsparinger	BF 102		

Alle mål på eksisterende konstruksjoner er omtrentlige.  
Entreprenør må selv gjøre seg kjent med stedlige forhold og foreta nødvendige kontrollmål.

Tegningsnummer	Revisjon
<b>BF U1 102</b>	<b>A-01</b>

Rev	Tekst	Utført	Kontrollert	Dato
A-01	ANBUDESTEGNING	EK	AFS	29.09.22

Prosjekt	Gnr / Bnr
<b>Riplegården</b>	<b>154/470</b>
Oppdragsnavn	Oppdragsstør
<b>høydebasseng</b>	<b>asplan viak</b>
Oppdragsleder	
<b>Bergen Vann</b>	

ANBUDESTEGNING			
Dato	Oppdragsnr	Koordinatsystem	Høydedatum
29.09.2022	615086-25	UTM32	NN2000
Utført av	Kontrollert av	Godkjent av	Målestokk
AFS	EK	EK	1:50/20
			Format
			A1

Søylar			
PLAN, SNITT og 3D			
FORM			
Tegningsnummer	Revisjon		
<b>BF U1 102</b>	<b>A-01</b>		
Fig	Type	Etg	Lepers

#Bildebegrensninger/Oppdrag=615086-25;Dokumentnavn=BF\_U1\_102;Tittel=Søylar;PLAN, SNITT og 3D;FORM;Revisjon=A-01;Revisjonsdato=29.09.22;Revisjonskommentar=ANBUDESTEGNING;Målestokk=1:50/20#