

D2-2 Tegninger og supplerende dokumenter

D2-2.1 Tegninger av Kryssløsninger med mast:

Systemløsninger – Enkel montering av alle typer konstruksjoner



Plogmontert 904



Til alle typer skilt



Tosidig løsning med
standard fester



Innvendig T-kryss



Utvendig T-kryss



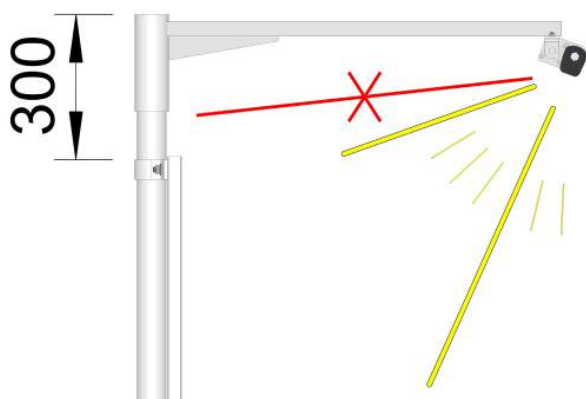
LED OVERLYS / LYSLIST

OVERLYS - MONTERING PÅ VD-SKILT

Montering av overlys

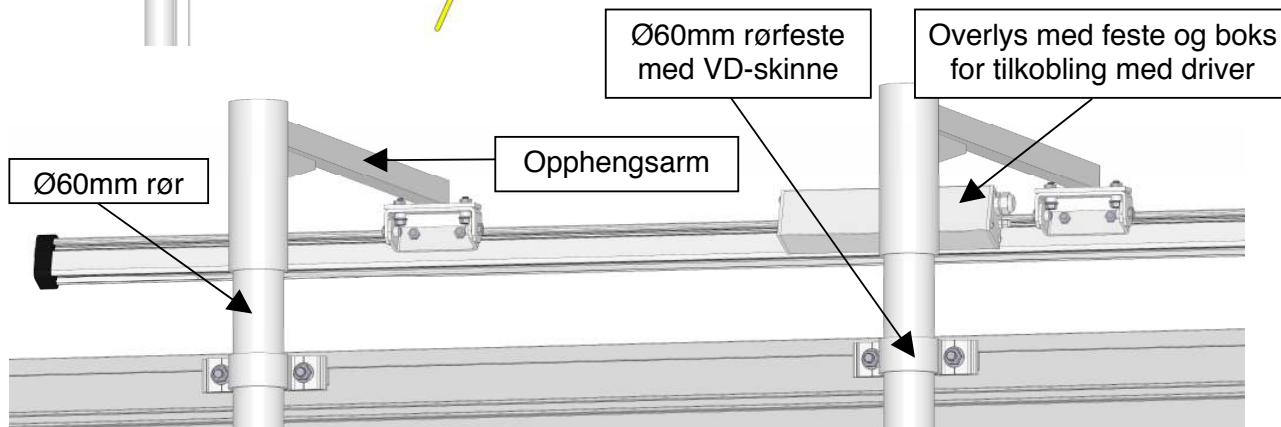
Lengde på rør bak skilt for montering av overlys = skilthøyde + 0,3m

Øvre kant av feste til overlys på rør monteres 300mm over skilt/feste.



Overlyset vinkles slik at øvre lyslinje treffer toppen av selve skiltet nedenfor skiltrammen.

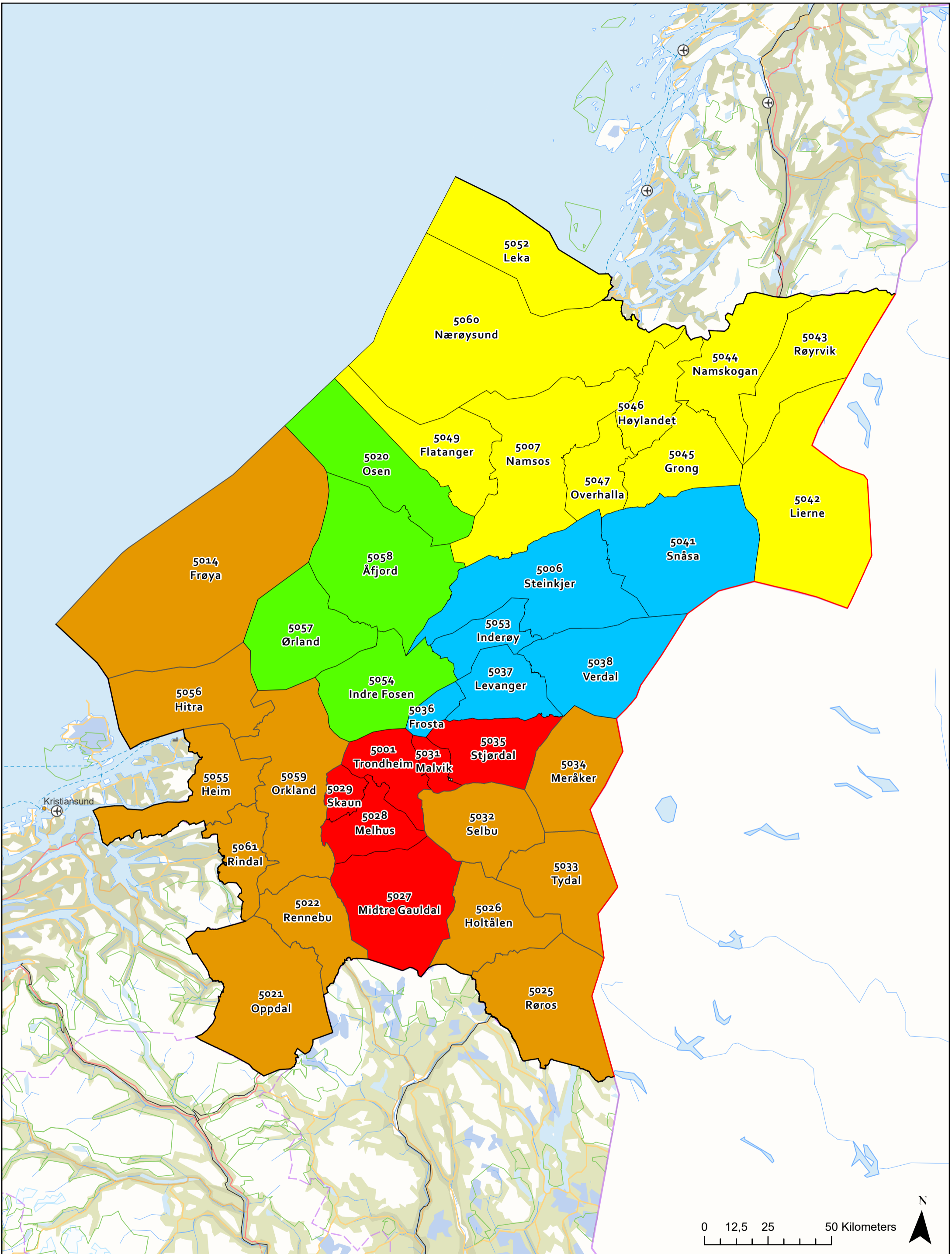
Det er meget viktig å vinkle ned overlyset nok slik at det ikke kommer noe lys over skiltet som kan blende motgående trafikk.



Antall og type overlys og antall opphengsarmer velges i henhold til følgende tabell:

Bredde Skilt	Overlys	Opphengsarmer	Bredde Skilt	Overlys	Opphengsarmer
0 - 1,8m	1x 1,2m	1	4,8 - 6,0m	2x 2,4m	4
1,8 - 2,4m	1x 1,8m	2	6,0 - 7,2m	2x 3,0m	4
2,4 - 3,0m	1x 2,4m	2	7,2 - 9,0m	3x 2,4m	6
2,4 - 3,6	1x 3m	2	9,0 - 10,8m	3x 3,0m	6
3,6 - 4,8m	2x 1,8m	2	10,8 - 14,4m	4x 3,0m	8

- Artikkel nr.: 14095801100, Opphengsarm for lysarmatur
- Artikkel nr.: 16000000004, 1,2 meter overlys 1,05A ca. 23W
- Artikkel nr.: 16000000005, 1,8 meter overlys 1,75A ca. 39W
- Artikkel nr.: 16000000006, 2,4 meter overlys 2,10A ca. 46W
- Artikkel nr.: 16000000007, 3,0 meter overlys 3,15A ca. 70W



Skiltkontrakt Trøndelag FK 2023-2026
 Dato: 2022-11-14

- Sone 1
- Sone 4
- Sone 2
- Sone 5
- Sone 3

