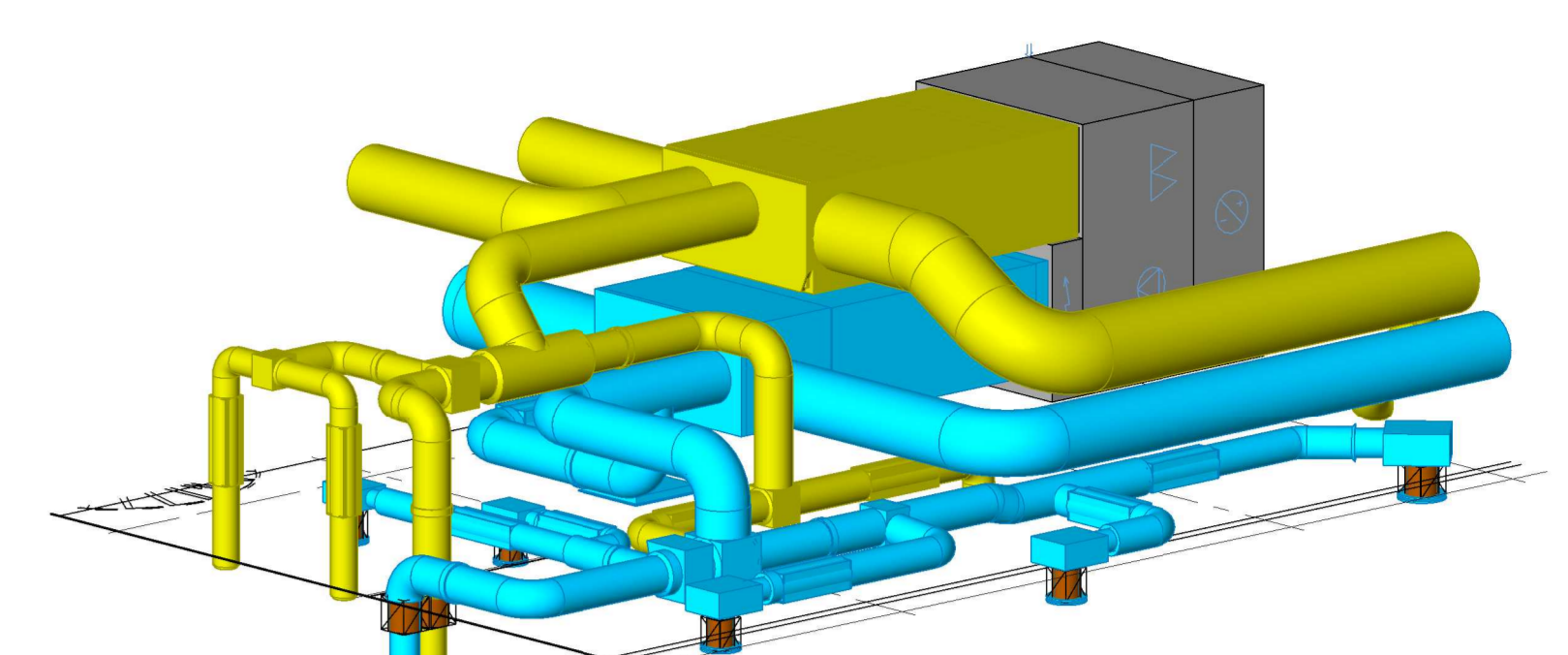
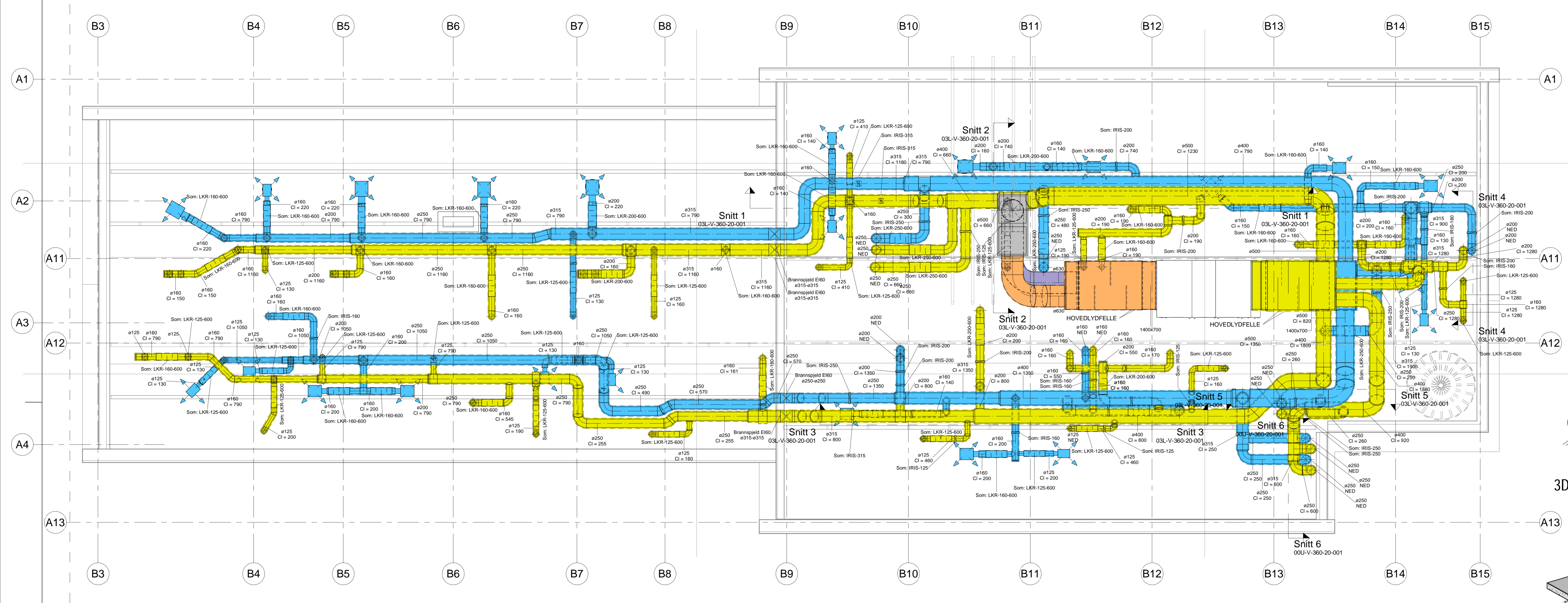
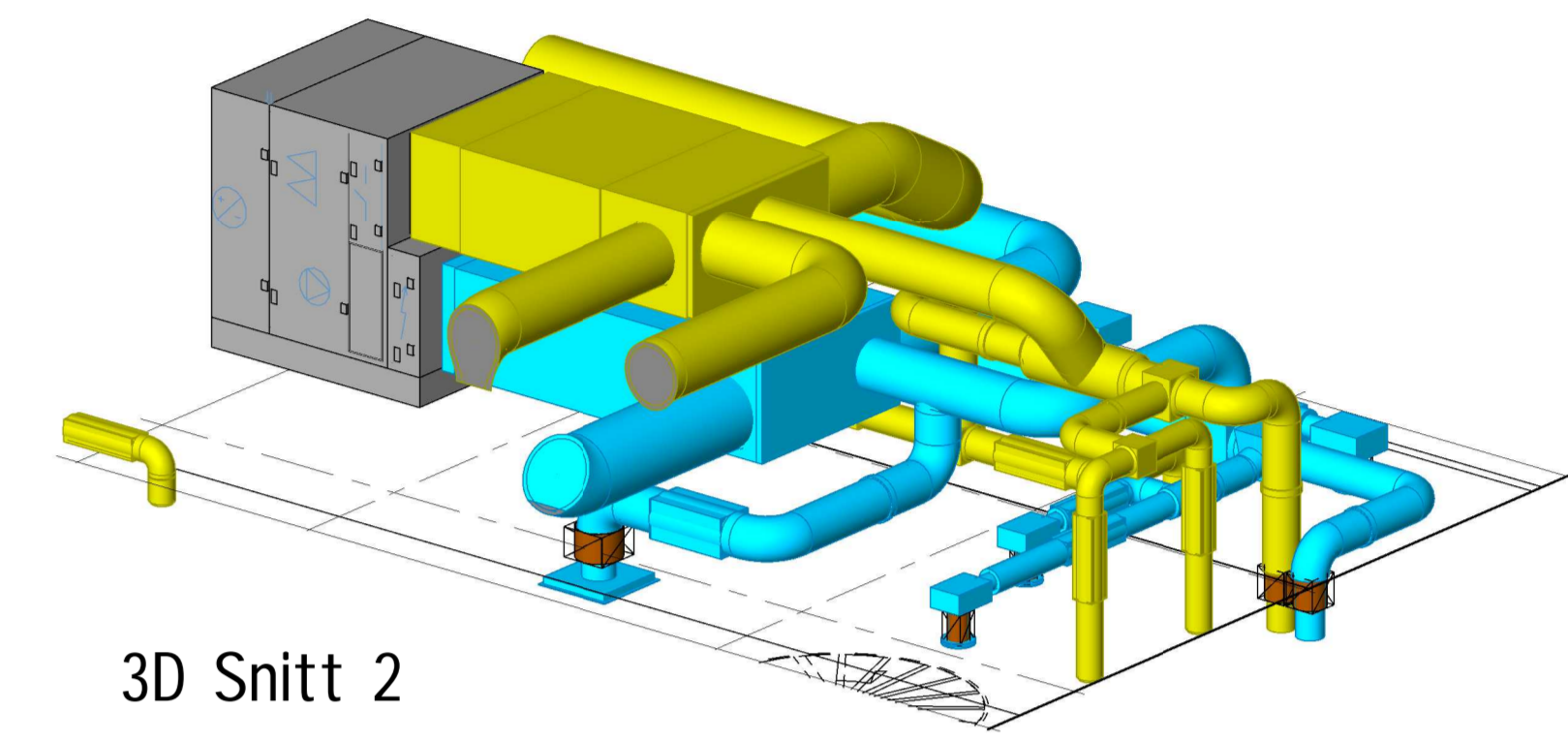


Fasade Vest
XX-A-200-40-001



3D Snitt 1



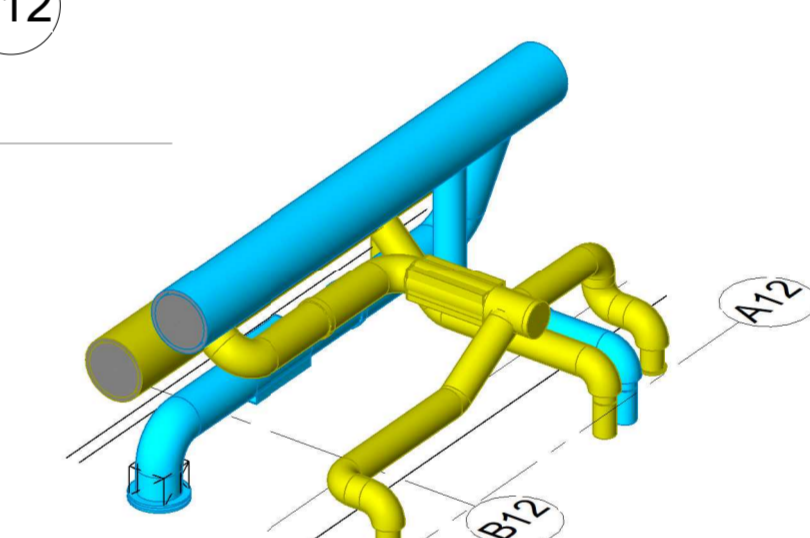
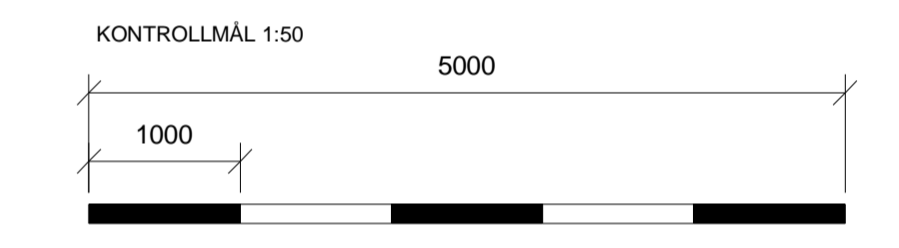
3D Snitt 2

Eksisterende utsparinger/hull skal benyttes i størst mulig grad. Eksakt plassering av eksisterende utsparinger må kartlegges på bygget og koordineres ved montasje.

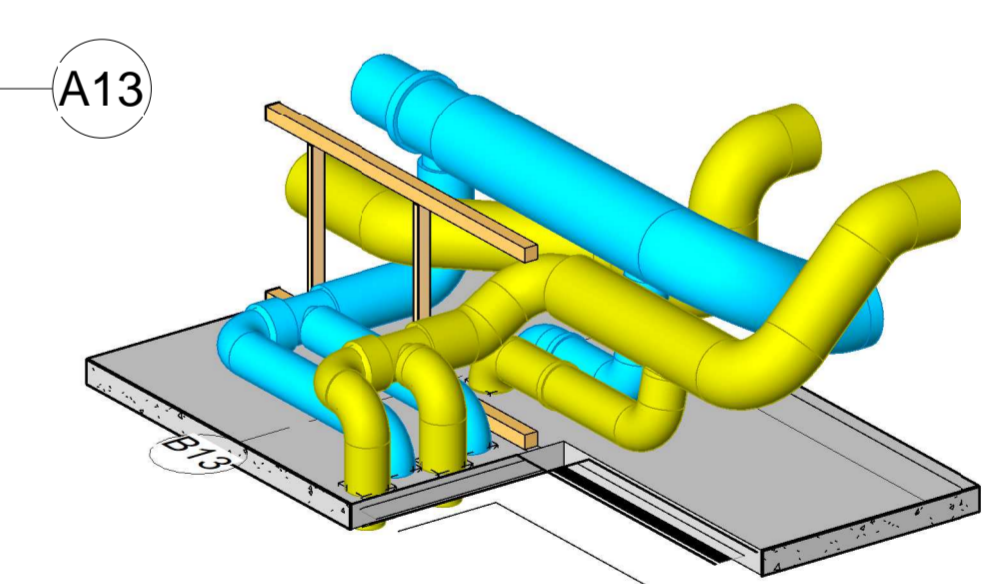
Alle kanaler på varm side av aggregat på kaldt/dødt skal isoleres for varmetap.

Alle kanaler på kald side av aggregat skal konsensisoleres. Tykkelse på isolasjon iht. leverandørs anbefaling.

- TILLUFT
- AVTREKK
- INNTAK
- AVKAST

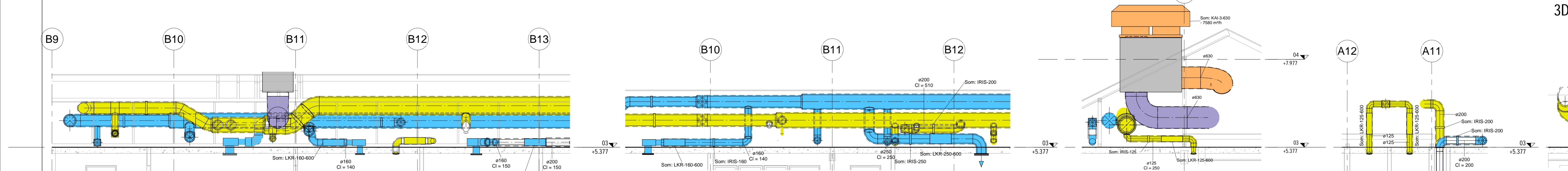


3D Snitt 3



3D Snitt 4

Fasade Vest
XX-A-200-40-001



Snitt 1
1 : 50

Snitt 3
1 : 50

Snitt 2
1 : 50

Snitt 4
1 : 50

Snitt 5
1 : 50

Kompleks	Bygg	Etage	Fag	System	Type	Levingsnummer	Byggenavn	Fase	Status
0	Anbudstegning						03L-V-360-20-001 0		
0	Anbudstegning					23.09.2022	ANUT	ROOL	
RAMBOLL NORGE AS - 8008 Olav V. gte. 100 Postboks 1363, N-8004 Bodo T +47 75 55 13 00									
Lebesby kommune Kjøllefjord Helsecenter Anbudstegning Luftbehandling Loftplan									
03L-V-360-20-001 0									