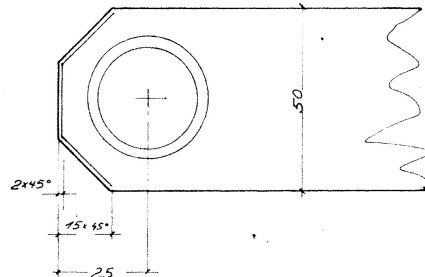
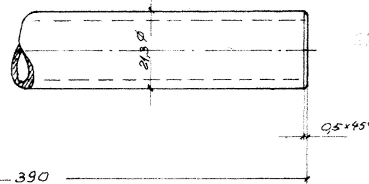


Kupplungsauge

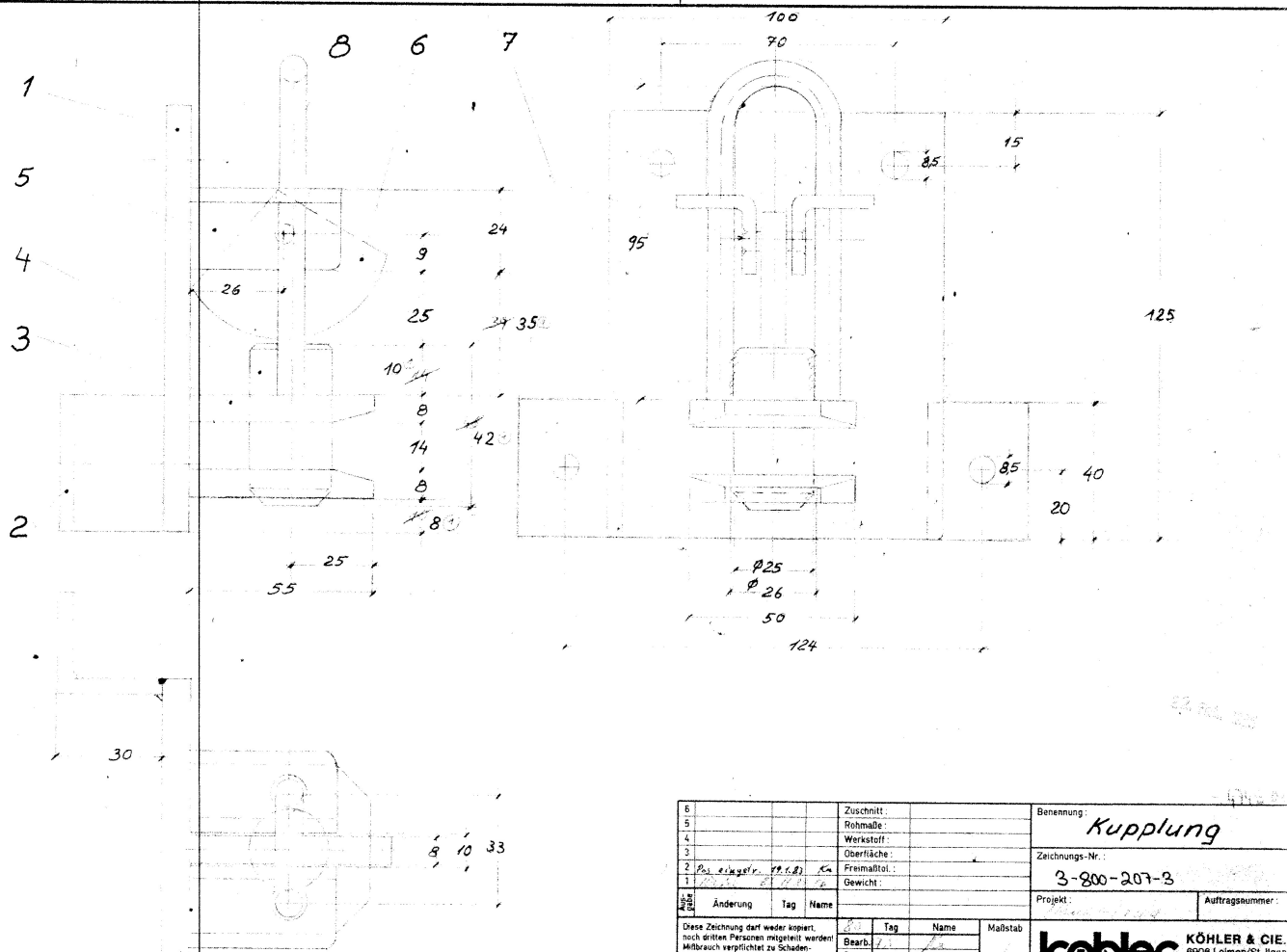


Achse



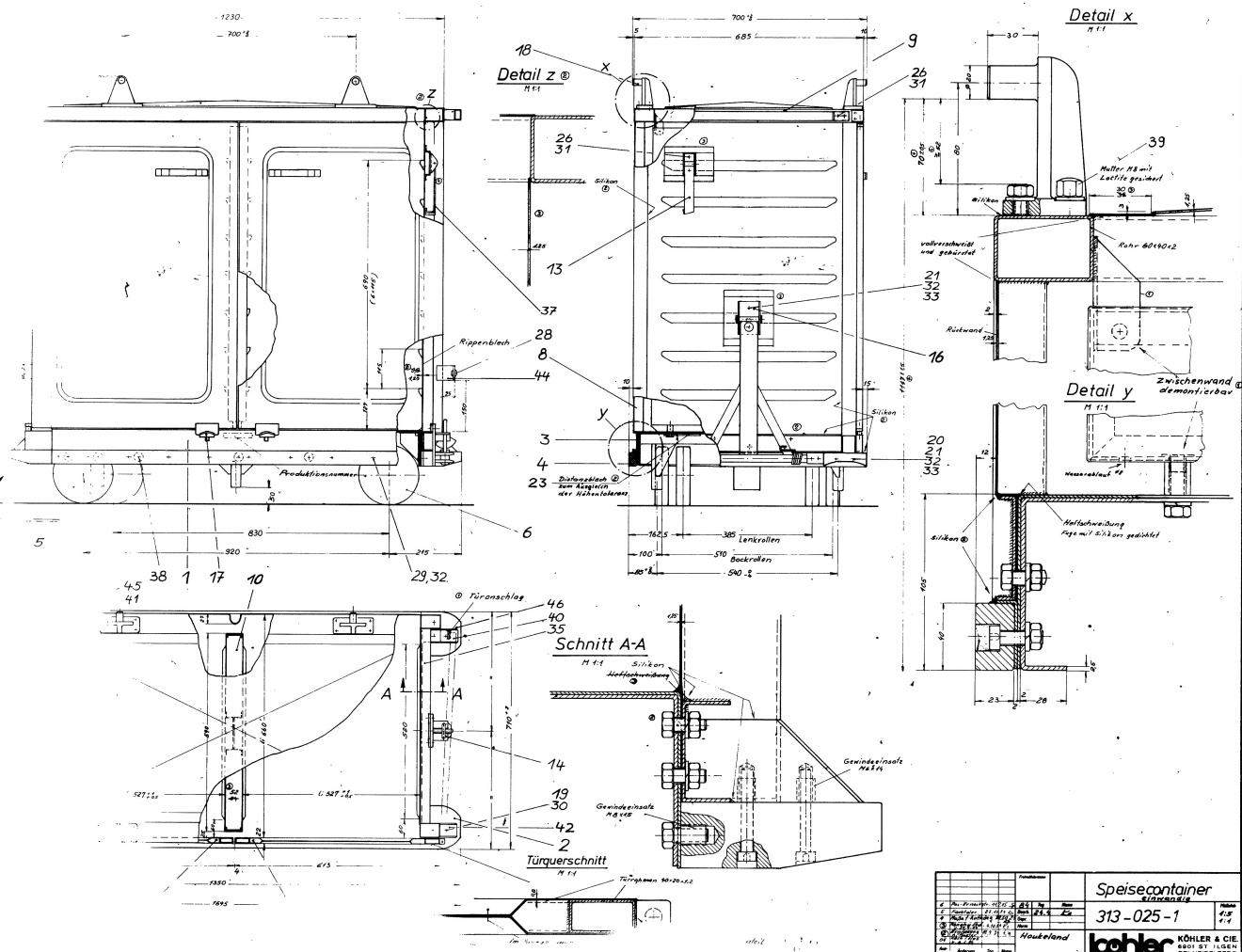
6			Zuschnitt:		Benennung:	<b>ZB Deichsel (kompl.)</b>	
5			Rohmaße:		Zeichnungs-Nr.:	<b>3-800-107-3</b>	
4			Werkstoff:		Projekt:	Haukland	Auftragsnummer:
3			Oberfläche:				135/80
2			Freimattol:				
1			Gewicht:				
1 neue Zeichnung							
2	Änderung	Tag	Name				
Diese Zeichnung darf weder kopiert, noch dritten Parteien mitgeteilt werden. Nachdruck verpflichtet zu Schadenersatz! Urheberrechtlich geschützt nach DIN 34.				B3	Tag	Name	Maßstab
				Bearb.	Ro. I.	KA	1:25
				Gepr.			1:1
				Norm			

**koehler** KÖHLER & CIE.  
6906 Leimen/St. Ilgen bei Heidelberg



6			Zuschnitt:		Benennung:	Kupplung	
5			Rohmaße:		Zeichnungs-Nr.:	3-800-207-3	
4			Werkstoff:		Projekt:	Auftragsnummer:	
3			Oberfläche:				
2	Pos. eingetrag. (P. r. B.)	Ka	FreimäÙtol.:				
1			Gewicht:				
Änderung			Tag	Name			
Diese Zeichnung darf weder kopiert, noch Dritten (Personen mitgeteilt) werden. Mißbrauch verpflichtet zu Schadenersatz! Urheberrechtlich geschützt nach DIN 34.			Bearb.	Tag	Name	Maßstab	
			Gepr.				
			Norm				

**koehler** KÖHLER & CIE.  
6906 Leimen/SL. lgen  
bei Heidelberg

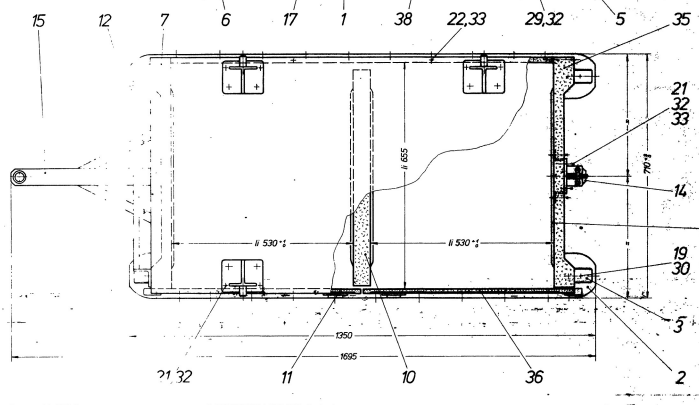
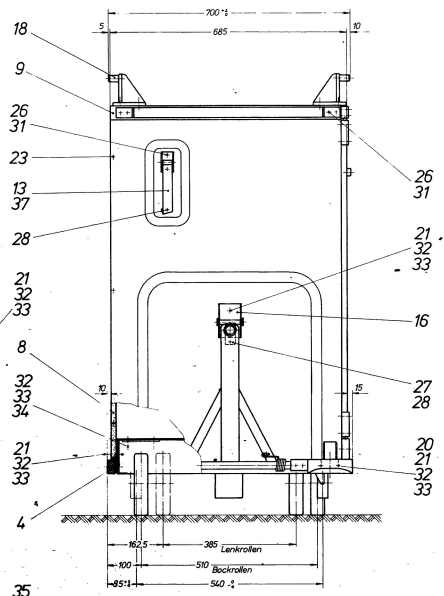
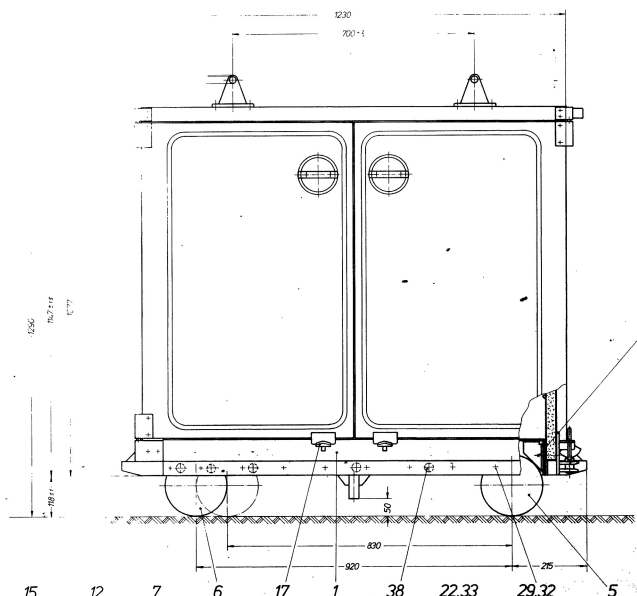


Türschar  
M 1:1

Schnitt A-A  
M 1:1

Türquerschnitt  
M 1:1

Speisecontainer		Ständerartig	
313-025-1		M 1:1	
KÖHLER & CIE		8201 ST. LUIGEN	
Haukeland		8201 WEICKELBERG	



Pro Fach 7 Paar Auflagerippen  
(Abstand 115 mm)

Speisecontainer		Blatt	1:5
313-008-1			
Kühler		KÜHLER & CO	
Haukefeld		4801 ST. ALGEN	
120/80		981 HILDEBRAND	