

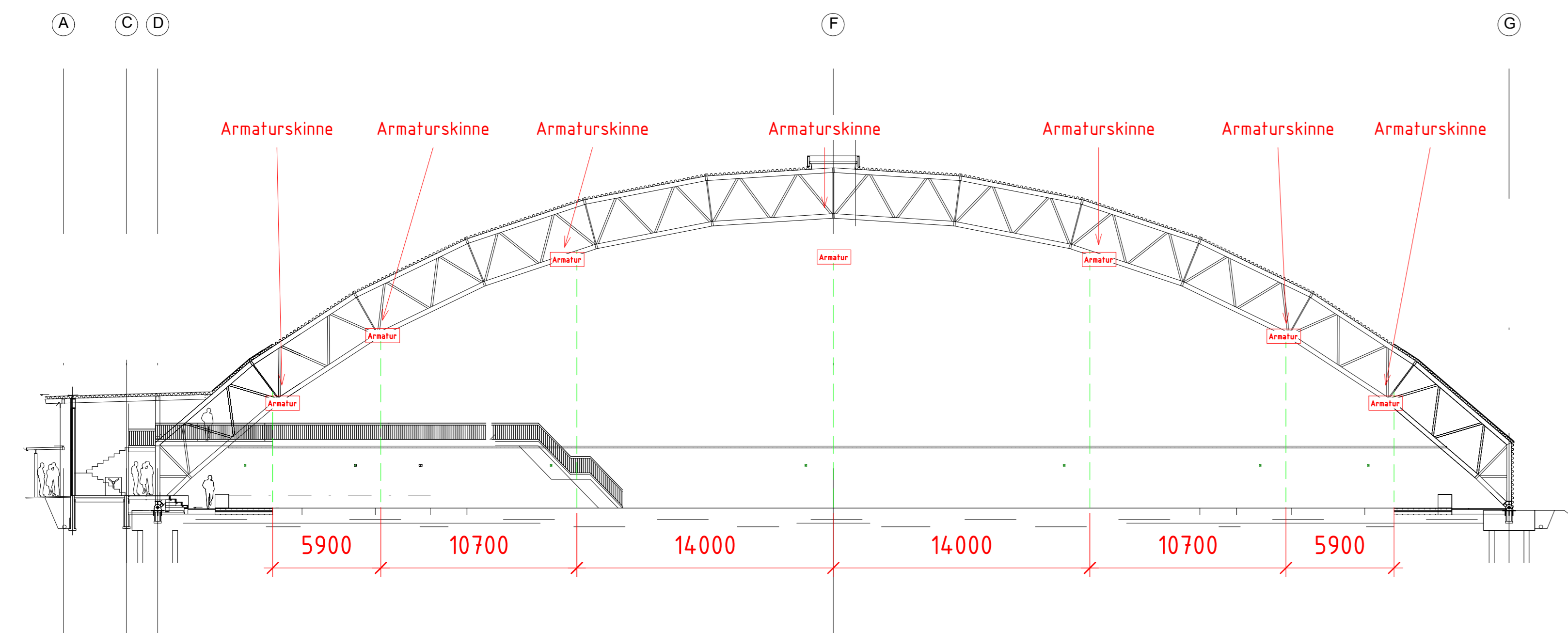
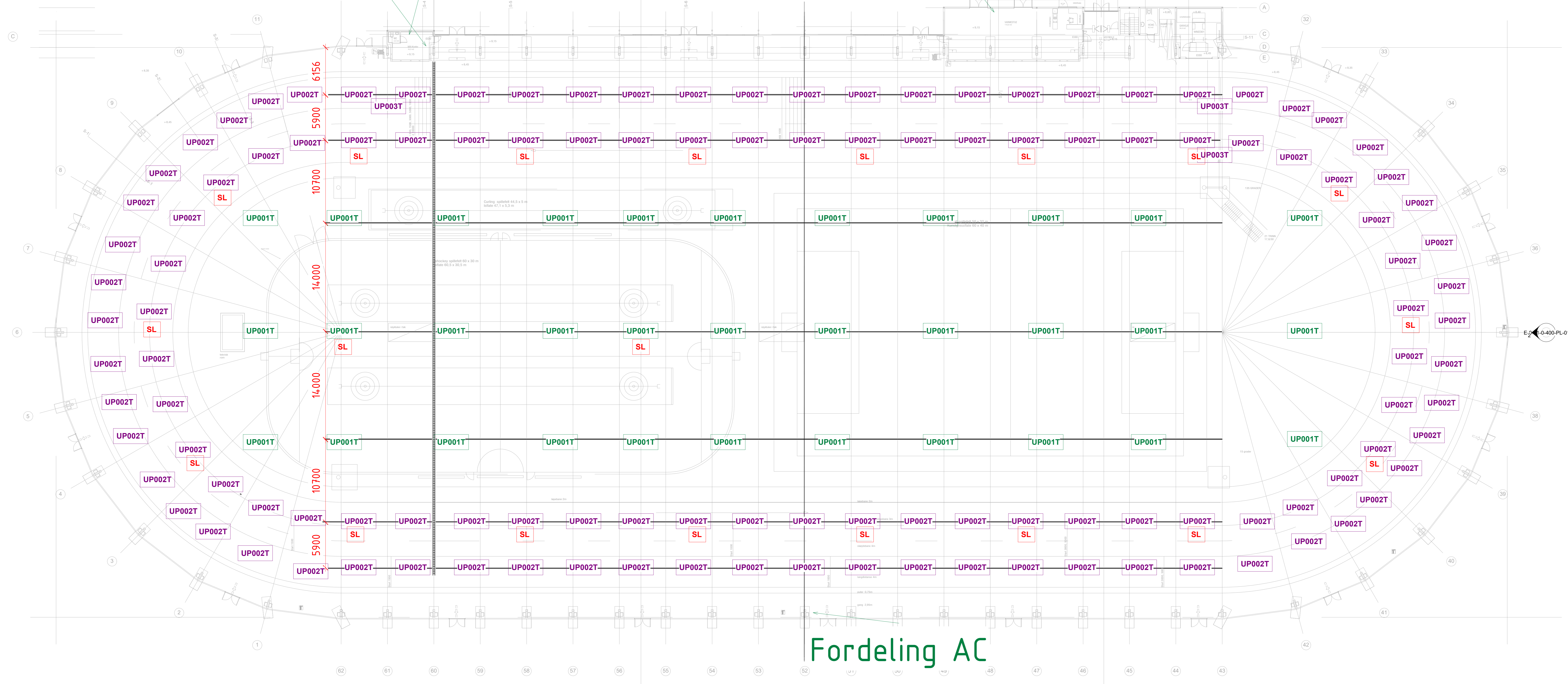
Armaturskinner i alle strekk der det er armaturer

Lysstyring bruker

Fordeling A

Fordeling AB

Lysstyring admin



KURSSINDELING FORDELINGER
 - Startstrømbegrenser 16A på alle kurser (IRR)
 - DALI routere etableres i fordeling A. All DALI BUS kabling går ut fra denne fordeling

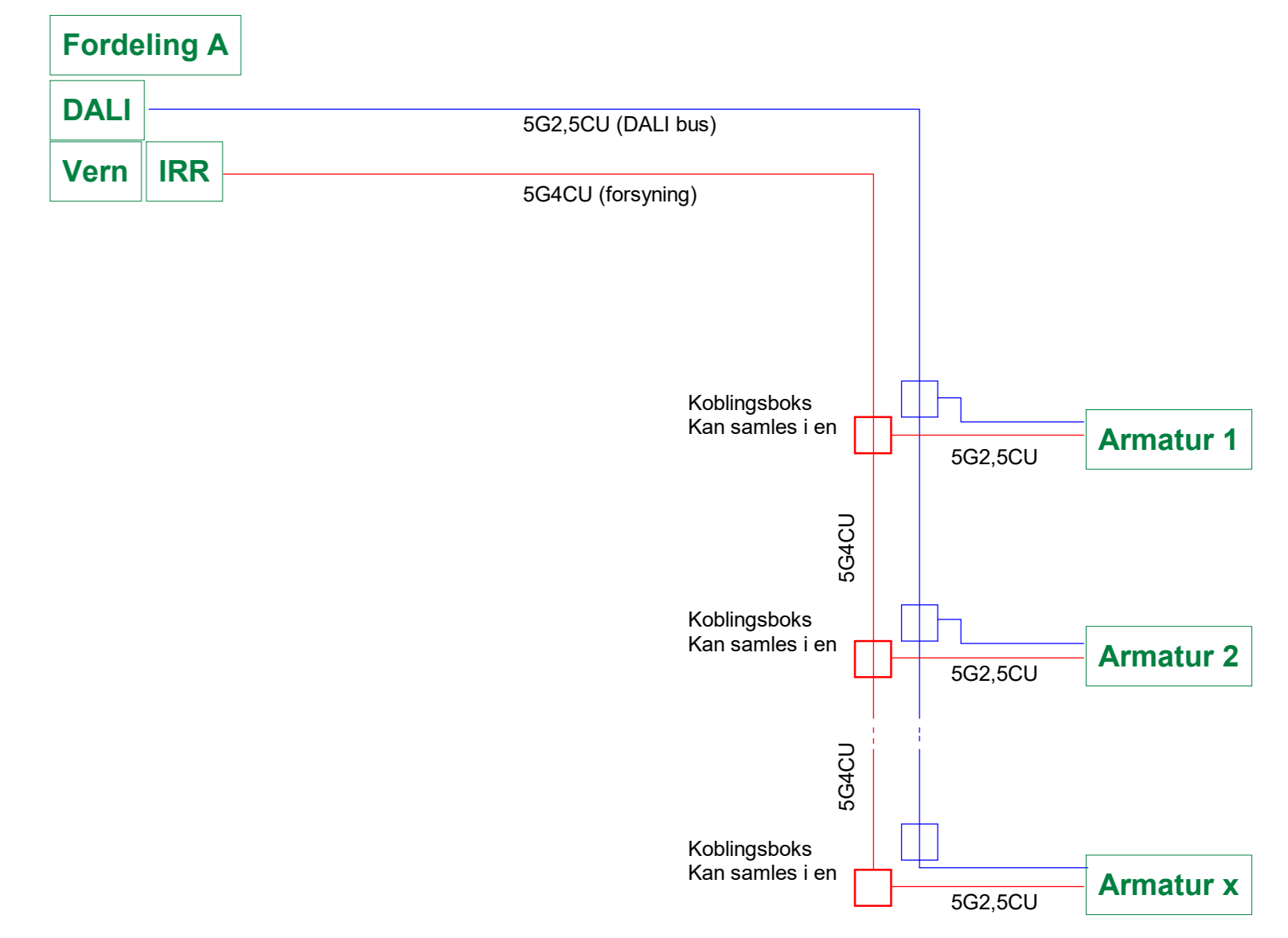
FORDELING	KURSTAG	FASER	LOKASJON / MONTASJE HØYDE	ANTALL ARMATURER	KABELTYPE	DALI BUS (2x2,5CU)
AA	KW001	3	HØY TAK / 14M PENDLET	11	5G6CU	DALI 1
AA	KW002	3	HØY TAK / 14M PENDLET	11	5G6CU	DALI 1
AA	KW003	3	HØY TAK / 14M PENDLET	11	5G6CU	DALI 1
AA	KW004	3	YTRE SIDE TOPP / 6M ARM.SKINNE	16	5G4CU	DALI 2
AA	KW005	3	INDRE SIDE TOPP / 9M ARM.SKINNE	16	5G4CU	DALI 3
AA	KW008	3	YTRE SVING VEST / 6M ARM.SKINNE	17	5G4CU	DALI 4
AA	KW009	3	INDRE SVING VEST + UNDER BOD / 9M ARM.SKINNE	12+1	5G4CU	DALI 3
AB	KW001	3	YTRE SVING ØST / 6M ARM.SKINNE	17	5G4CU	DALI 2
AB	KW002	3	INDRE SVING ØST + UNDER BRU / 9M ARM.SKINNE	12+1	5G4CU	DALI 4
AC	KW001	3	YTRE SIDE NEDE / 6M ARM.SKINNE	16	5G4CU	DALI 2
AC	KW002	3	INDRE SIDE NEDE / 9M ARM.SKINNE	16	5G4CU	DALI 3

ARMATURER MERKET (SL) SKAL KOBLES MOT AVBRUDDSFRI KRAFT. BENYTTES SOM SIKKERHETSBELYSNING. (1-FASE KURSER)

ARMATURLISTE (SOM TYPE ELLER TILSVARENDE)

UP001T	GLAMOX I90-P LED 60000 840 WB CL DALI	55735LM 515W
UP002T	GLAMOX I80 LED 30000 G2 840 OP CL DALI	29600LM 212W
UP003T	GLAMOX I80 LED 18000 G2 840 OP CL DALI	17268LM 116W

ALLE ARMATURER MONTERES MOT ARMATURSKINNE/RØR



FORKLARING:

Ørland Kommune		Rev	Rev	Rev	Rev
Fosenhallen		RIE	AD		
Plan 01		28.10.2022			
Belysningsplan		AD / 1:200			
For anbud					
Multiconsult	10247416-01	Ansvarlig	MF	MON	MON
www.multiconsult.no		E-0-01-0-400-PL-01			