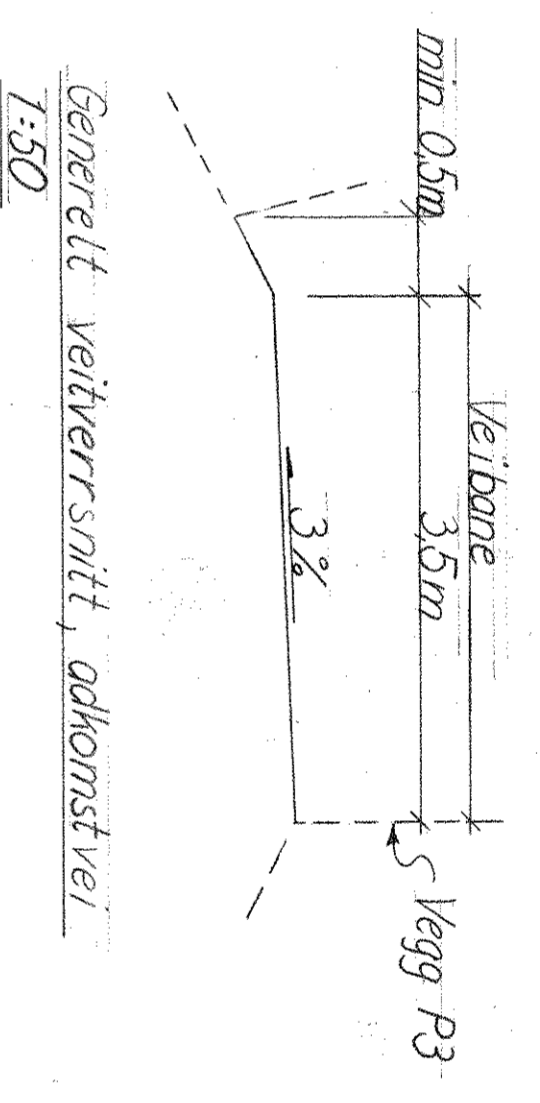
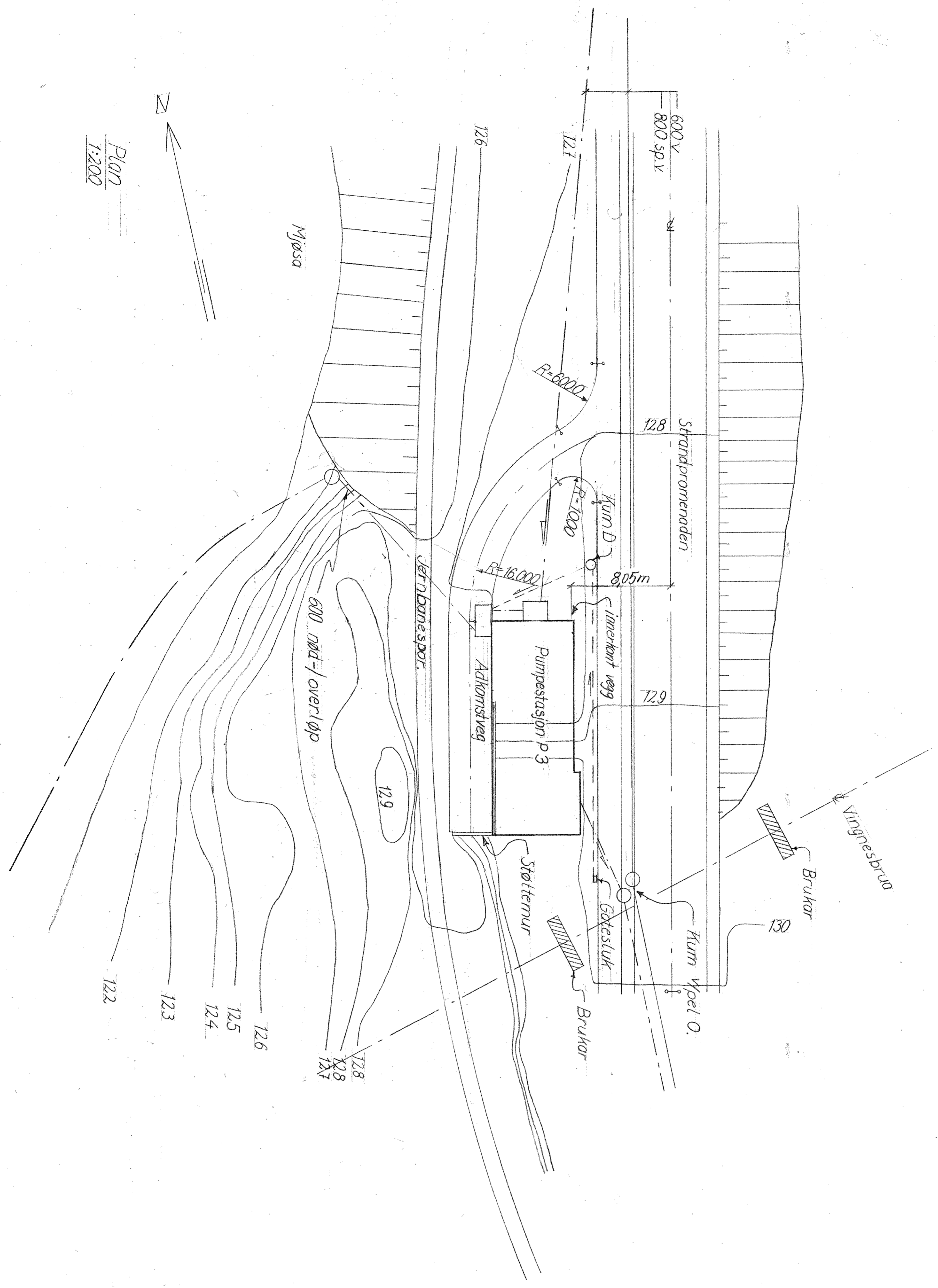


Lengdeprofil adkonstvei
 ZM=1:200, HM=1:50



Generelt veitverrsnitt, adkonstvei
 1:50



Plan
 1:200

HENVISNINGER
 1. Oversikt, plan og profil se tegnr. 718/6001
 2. Fasadé se tegnr. 718/6063

Rev.	Rev. gjelder	Sign.	Dato

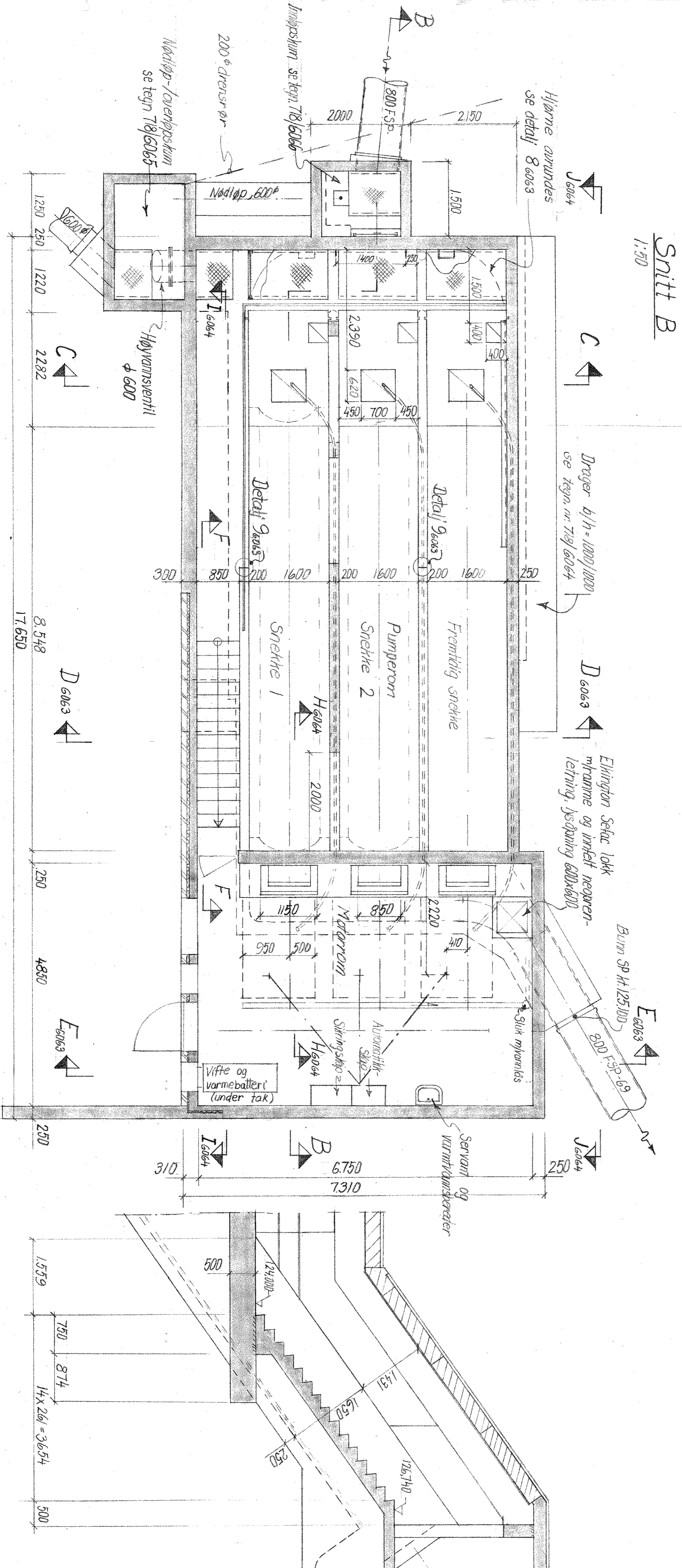
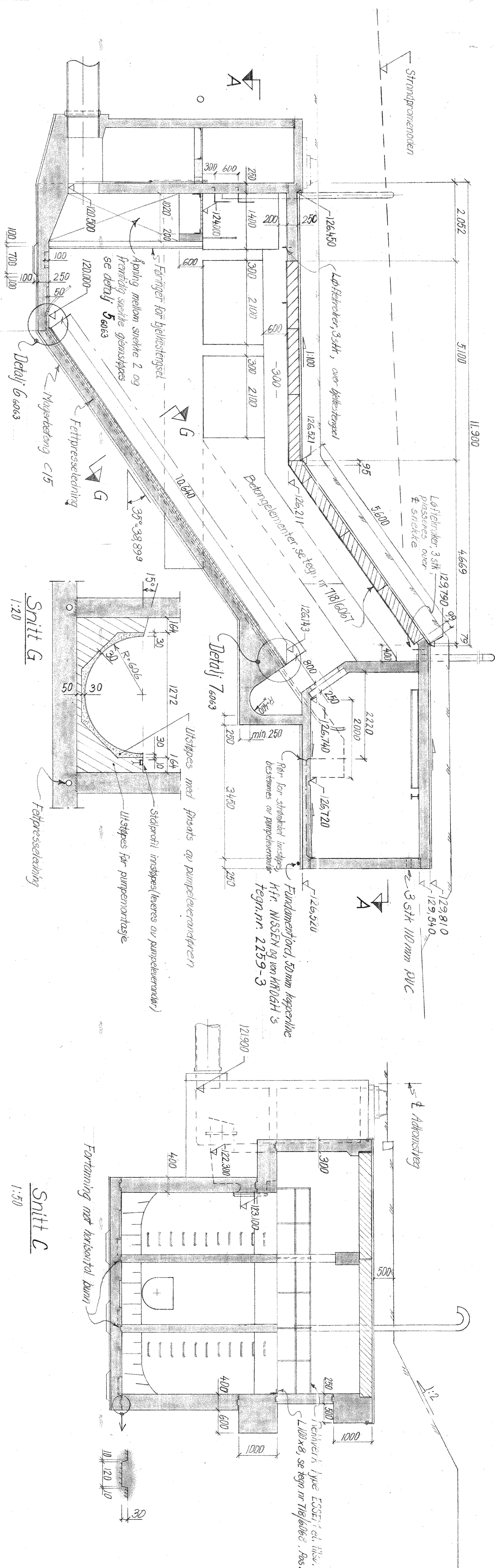
LILLEHAMMER KOMMUNE

AVSKJERENDE LEDNINGER
 PUMPESTASJON P 3
 Situasjonsplan

Målestokk 1:200

Tegnet av: [Signature]
 Tegn. nr.: 718/6060

SIVILINGENIØR ELLIOT STRØMME AS
 RÅDGIVENDE INGENIØRER H. R. I. F.
 Drammensvein, 126, Oslo 2. Tlf. 533990

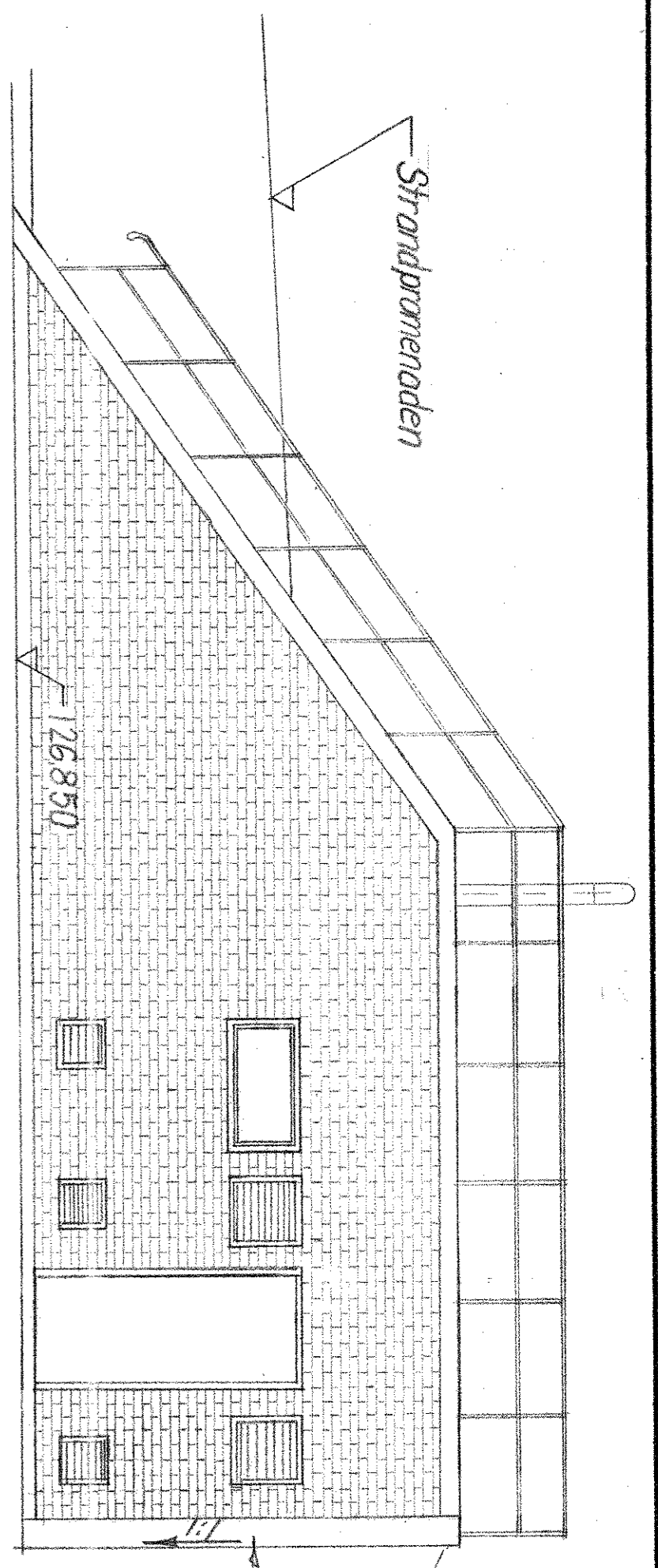


- HENVISNINGER**
1. Situationsplan, se tegn nr. 718/6060
 2. Færdige, snitt, detaljer, se tegn nr. 718/6063
 3. Snitt, se tegn nr. 718/6064
 4. Staldeler, se tegn nr. 718/6068, 6069

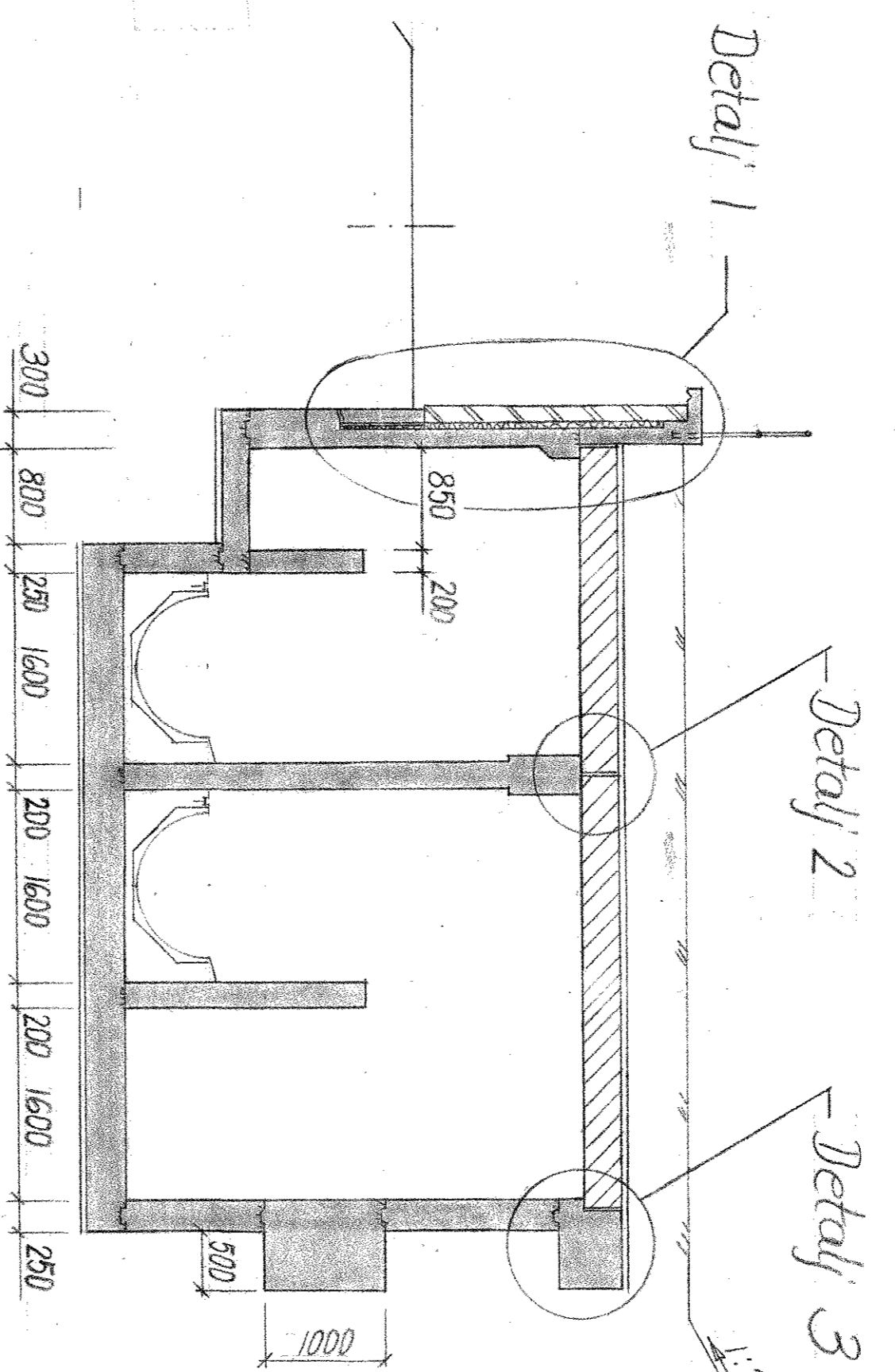
ANMERKNINGER

1. Betong C 25
2. Udføres i overensstemmelse med regler for kontrolkasser. Normal kontrol.

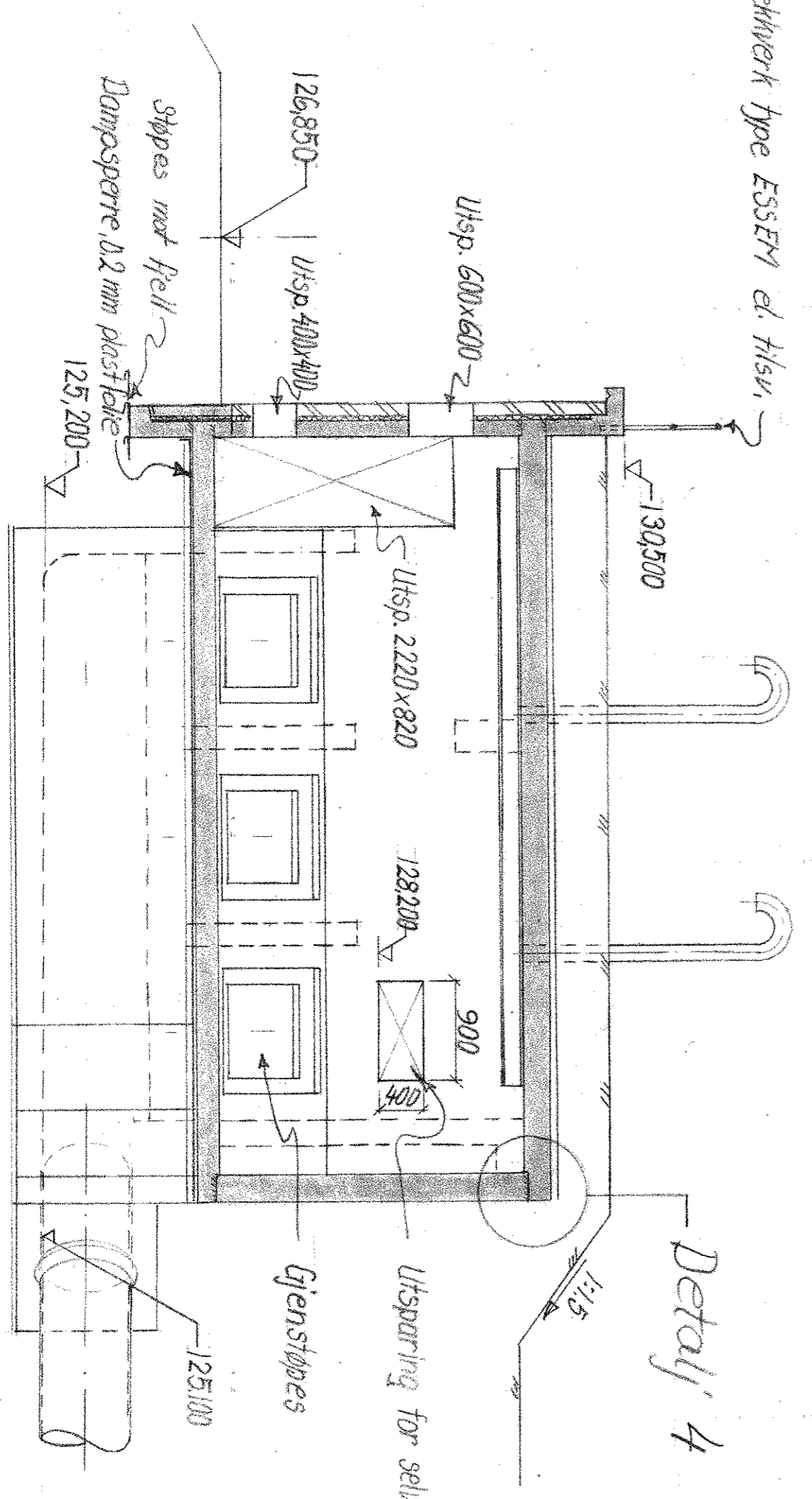
Rev.	Rev. gælder	Sign.	Dato
LILLEHAMMER KOMMUNE			
AVSKJÆRENDE LEDNINGER			
PUMPESTATION P 3			
Plan og snitt			
Forskalling			
Sak nr.	Tegn. nr.	Rev.	
718/6062			
SIVILINGENØR ELLIOT STRØMME A/S			
RÅDGIVENDE INGENIØRER M.R.L.F.			
Dammanstr. 126, Oslo 2. Tlf. 553990			



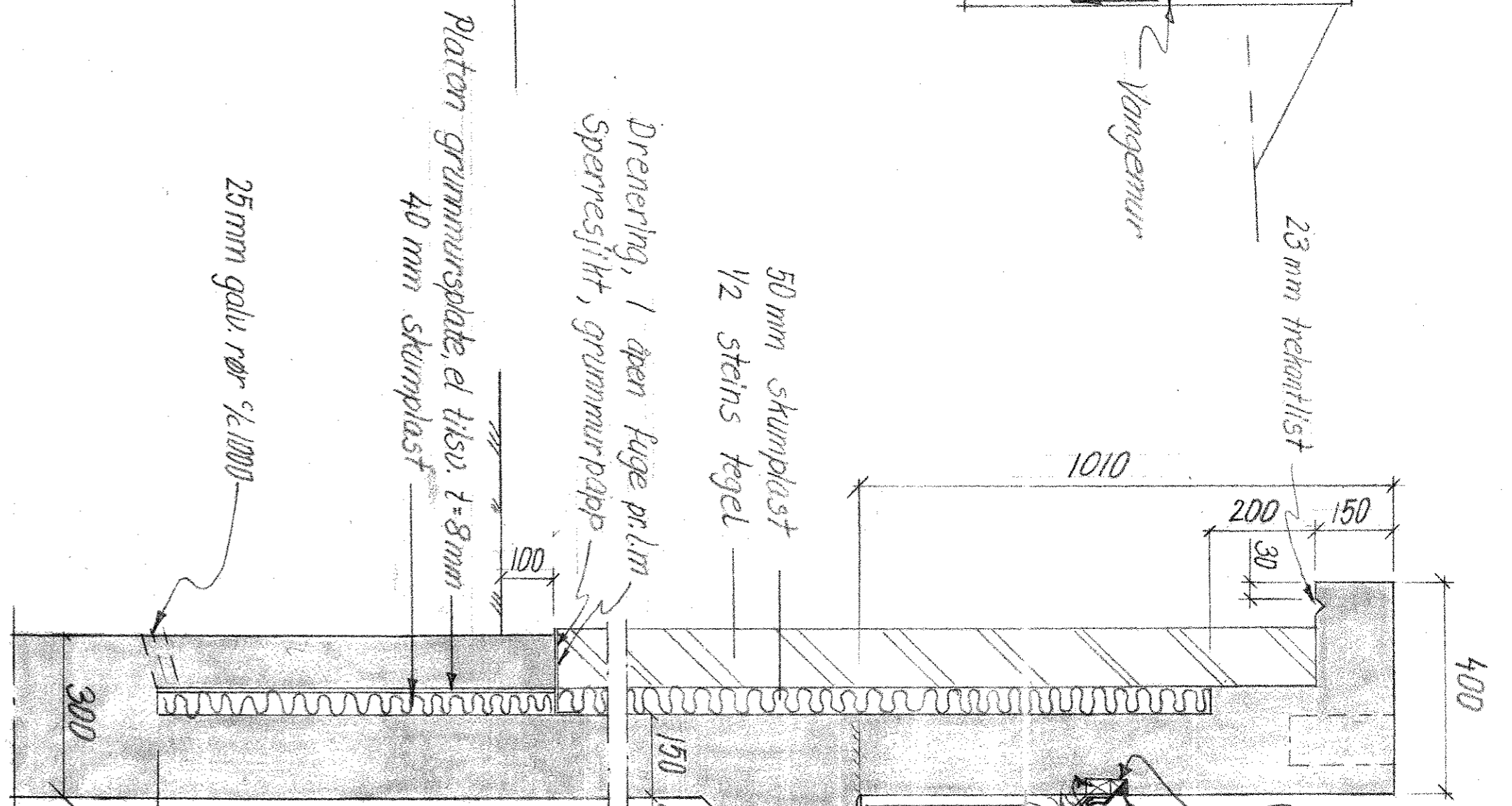
Fasade
1:50



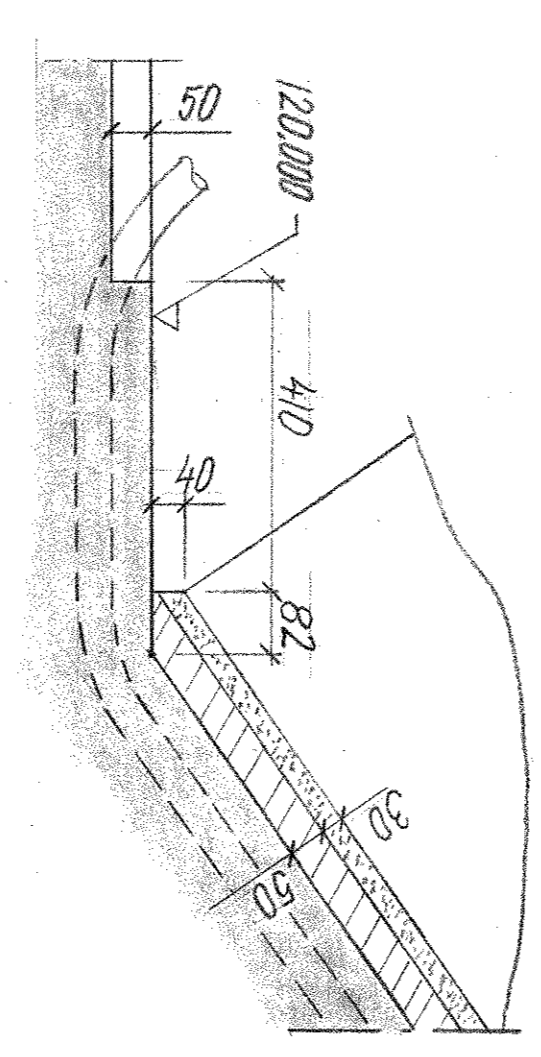
Snitt D
1:50



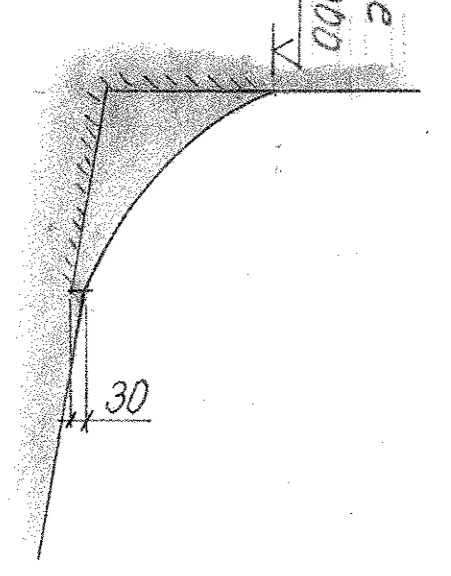
Snitt E
1:50



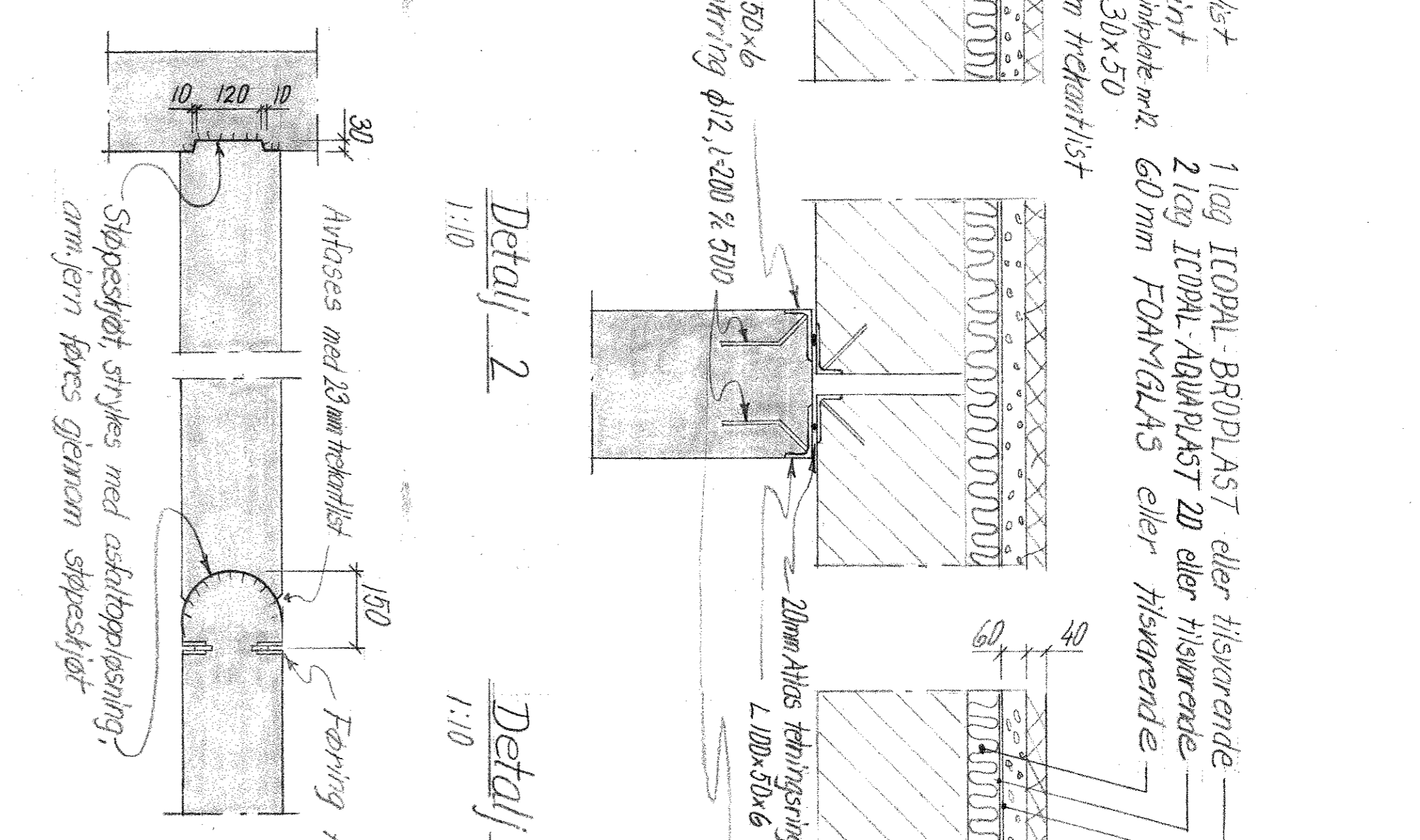
Detail 1
1:10



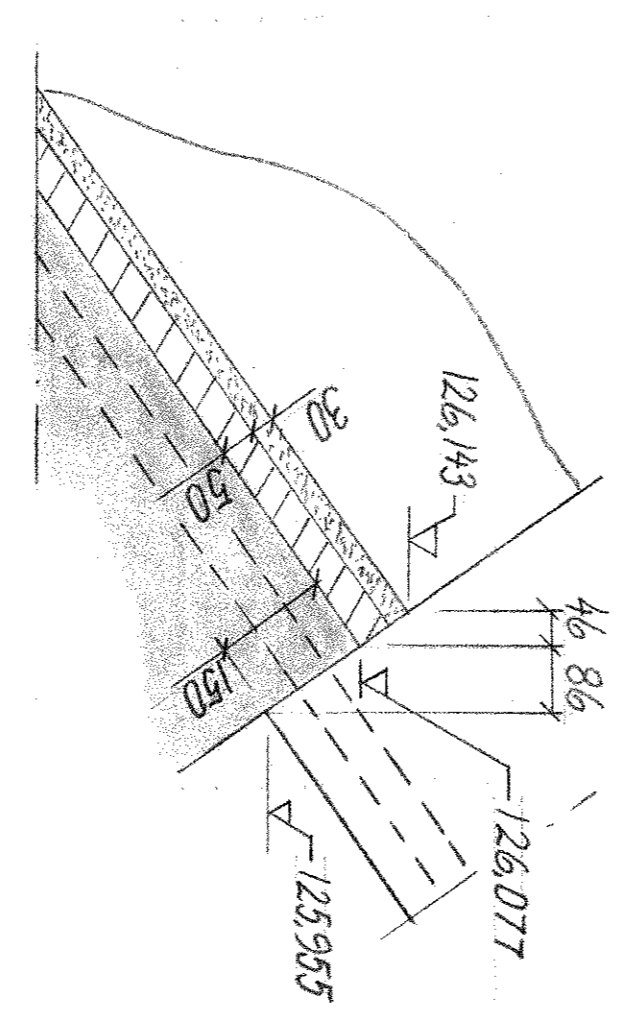
Detail 6
1:10



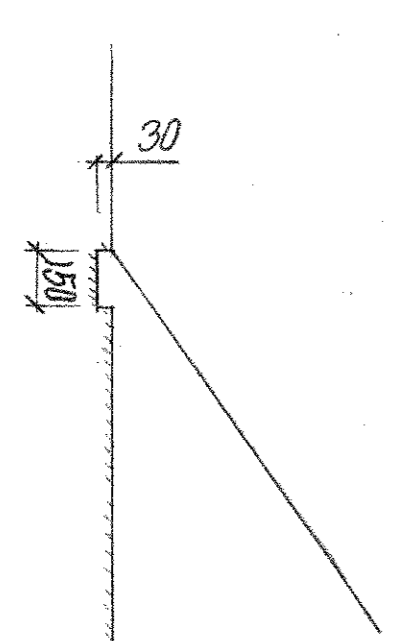
Detail 8
1:10



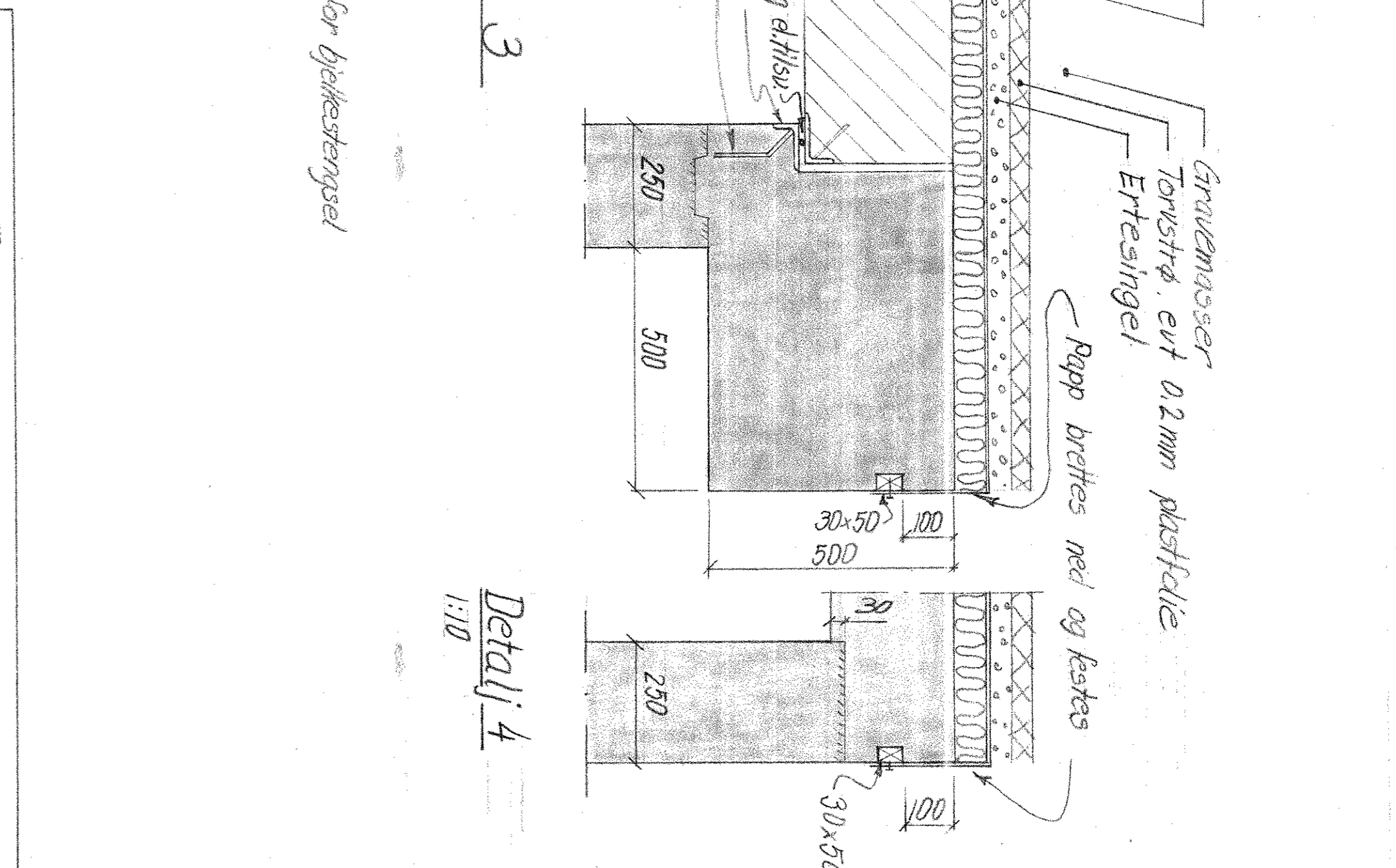
Detail 2
1:10



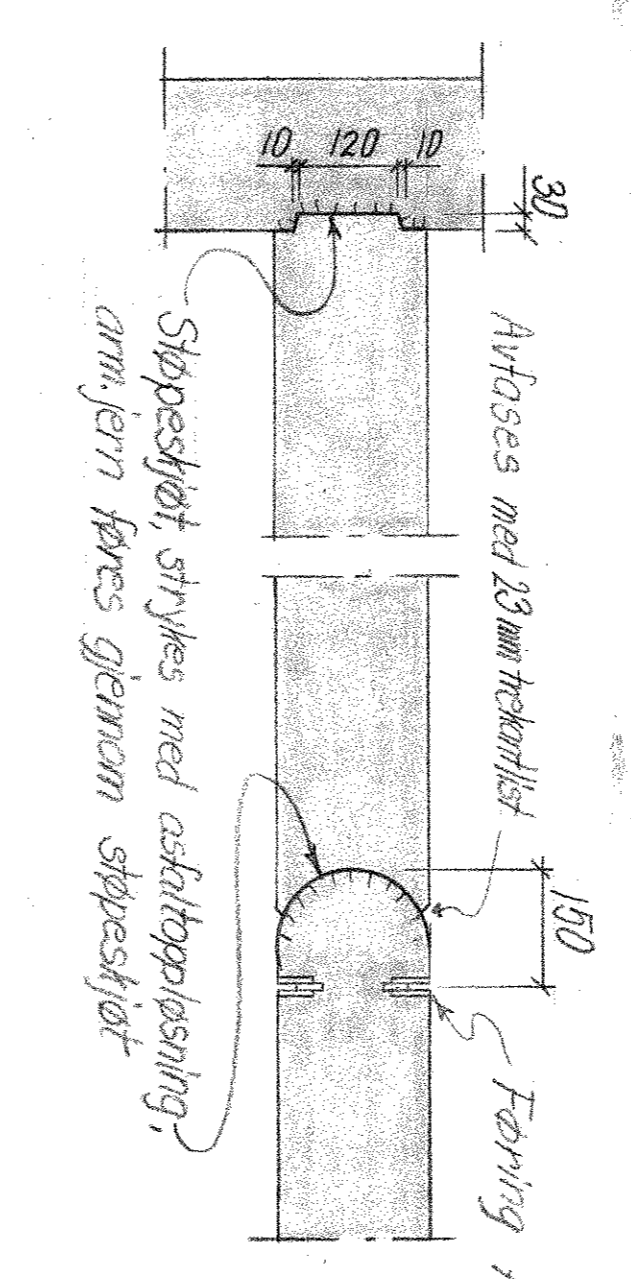
Detail 7
1:10



Detail 9
1:20



Detail 3
1:10

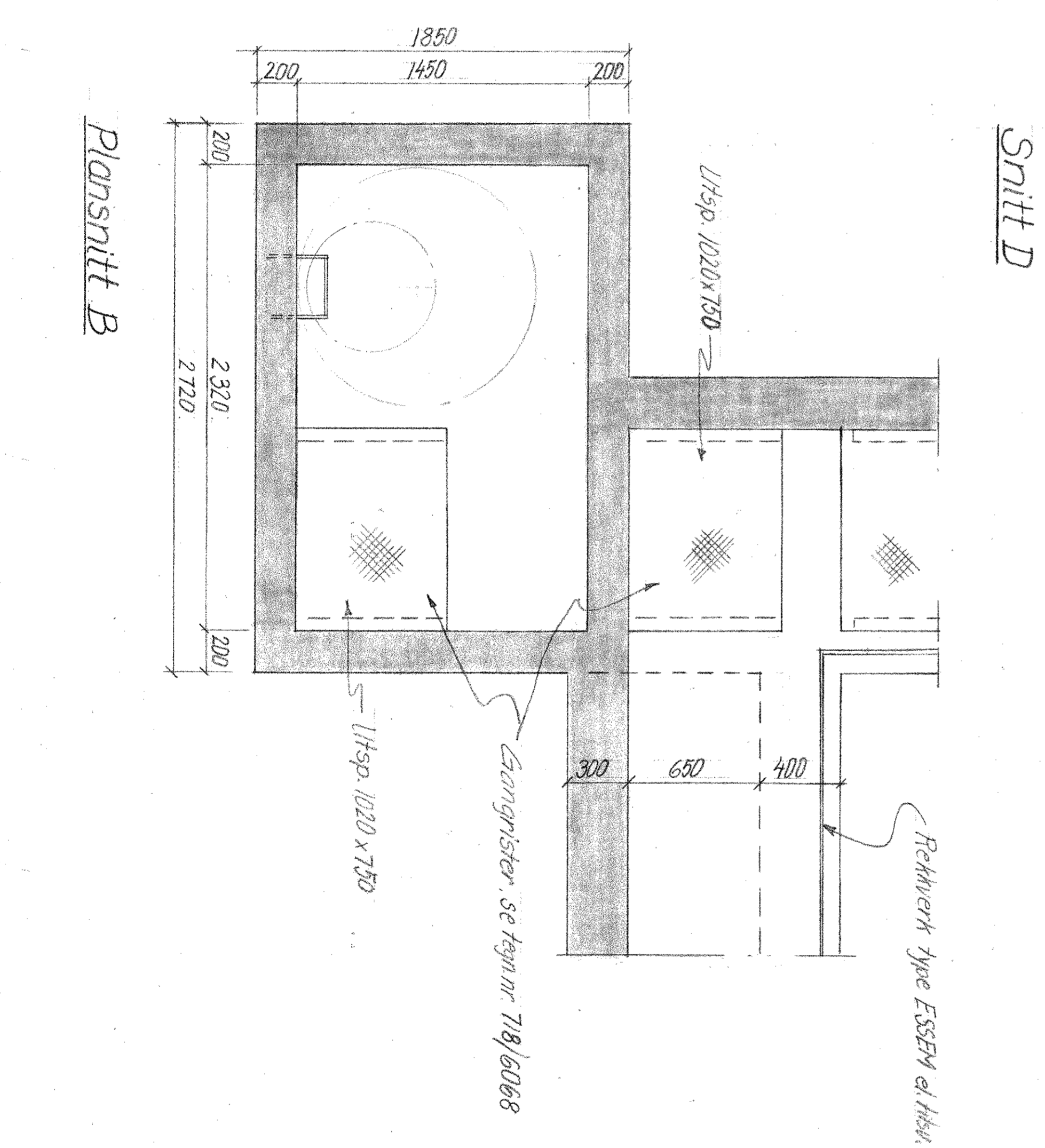
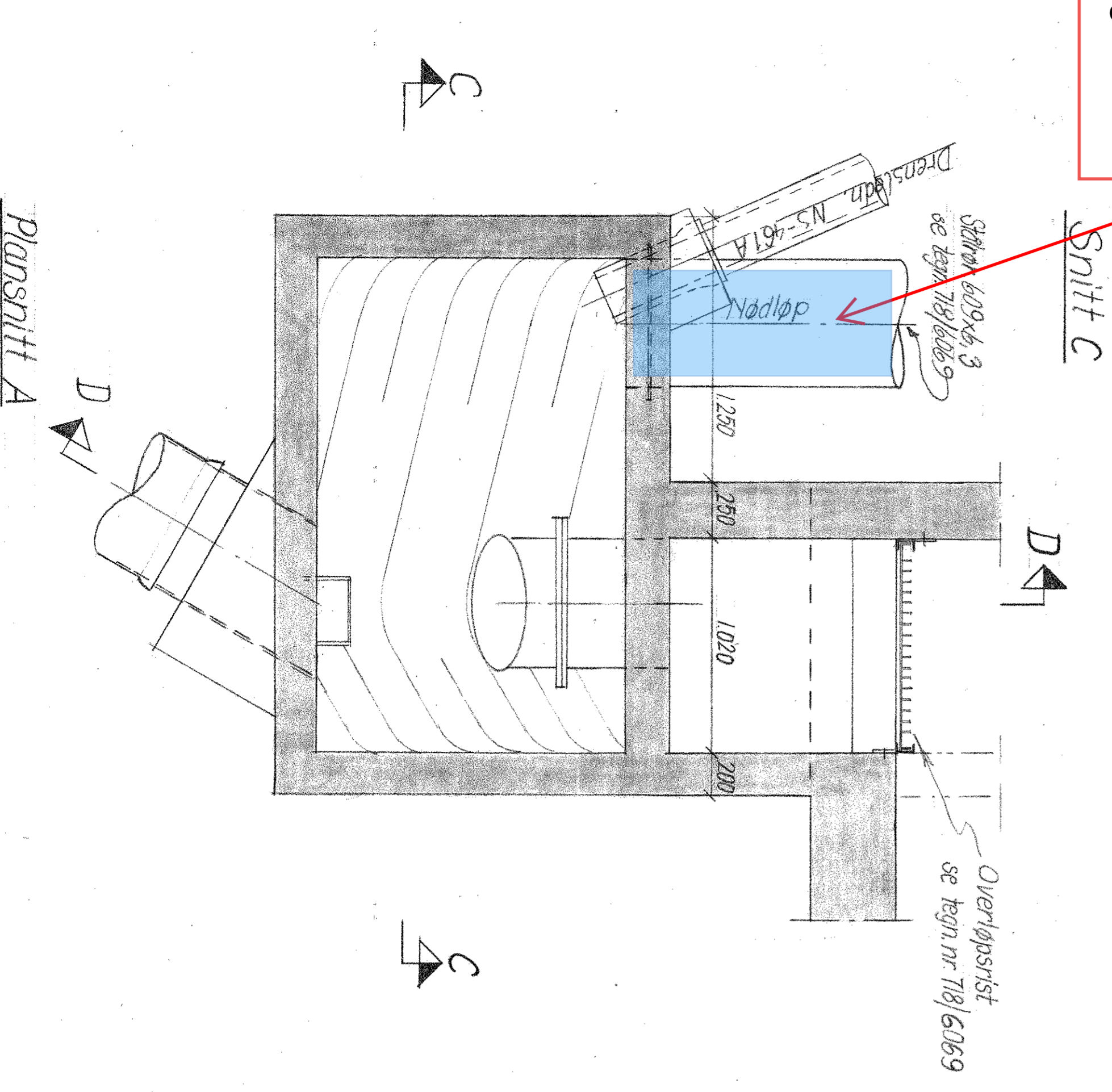
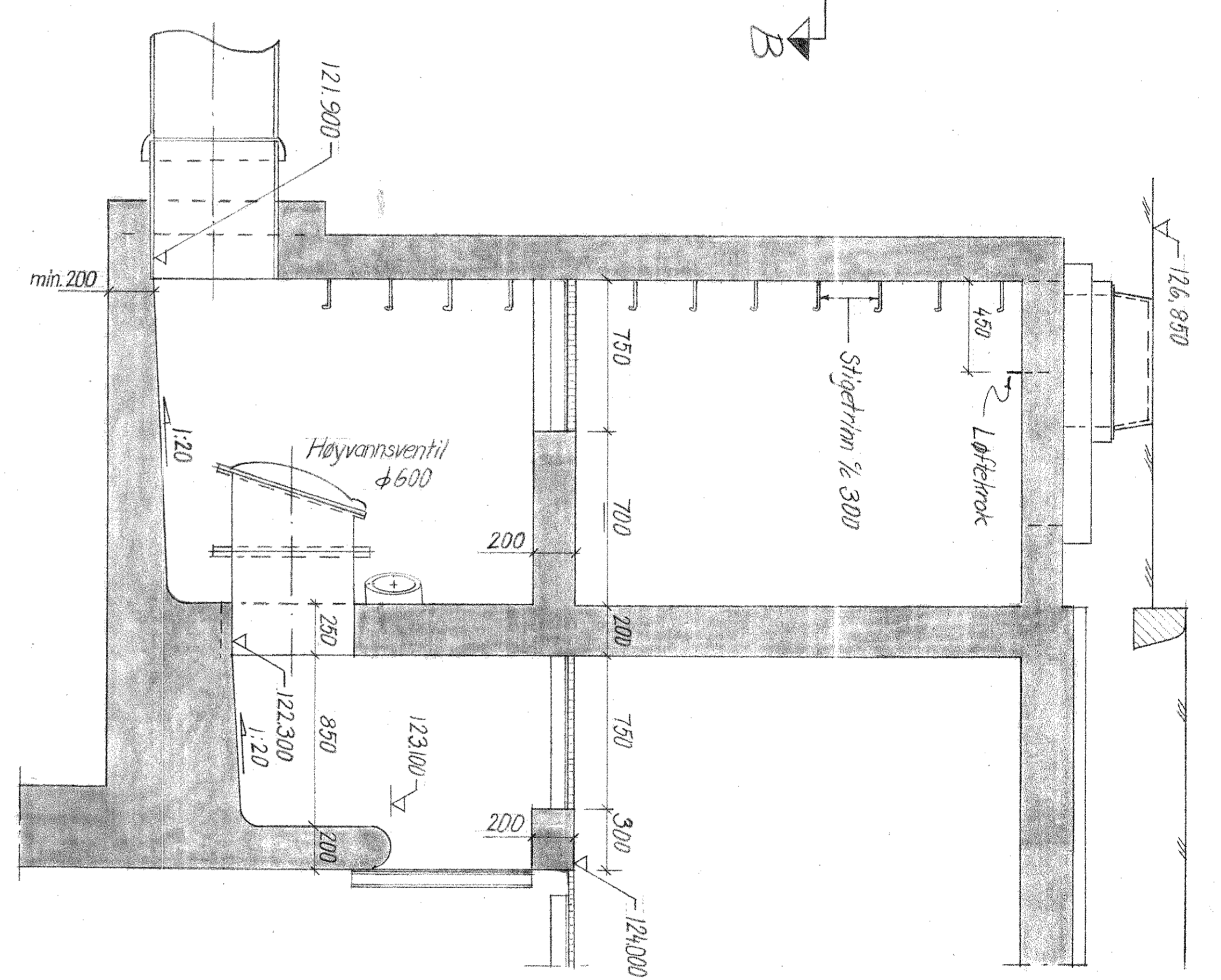
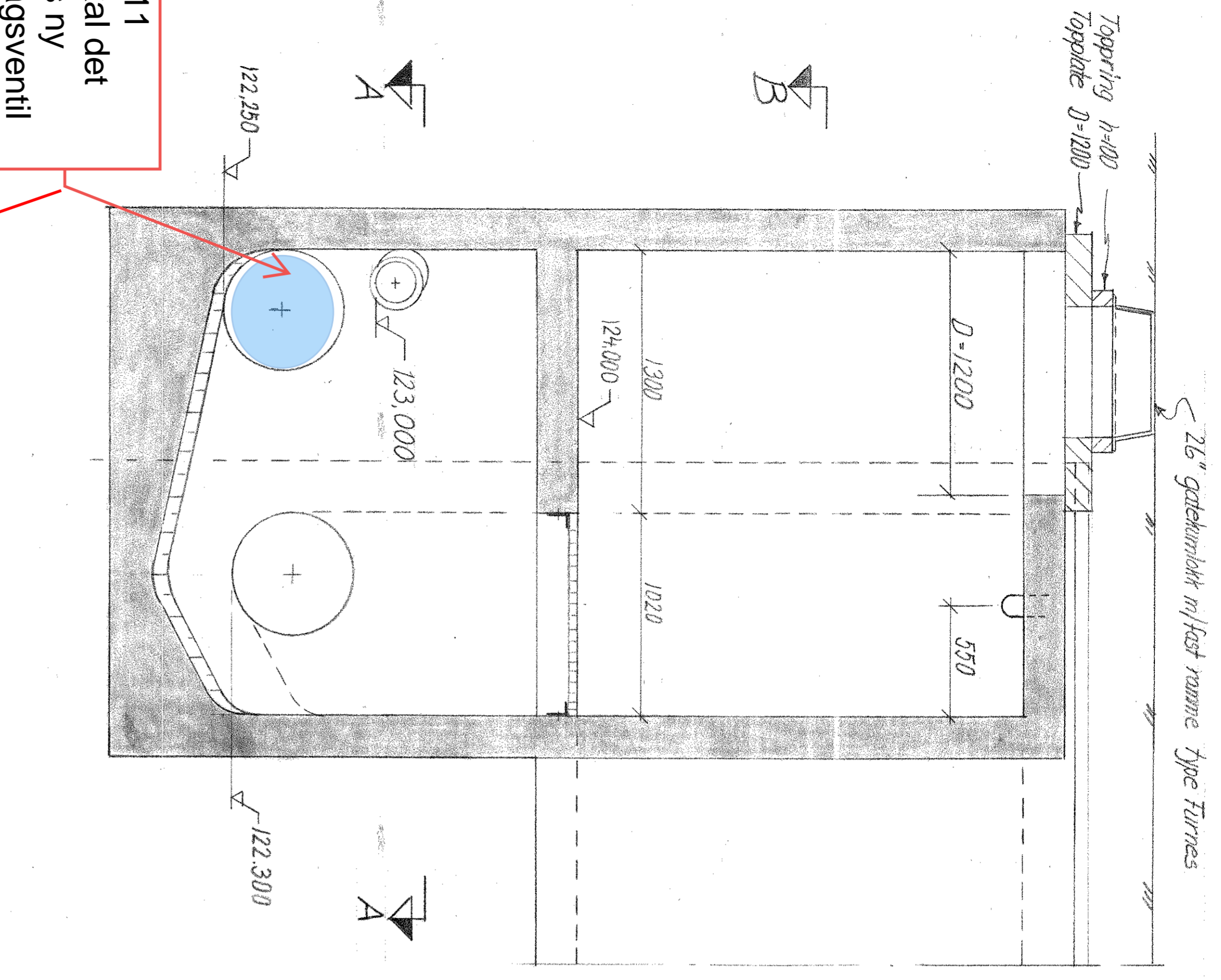


Detail 5
1:10

HENVISNINGER
1. Situasjonsplan, se tegn nr. 718/6060
2. Plan og snitt, se tegn nr. 718/6062

ANMERKNINGER
1. Betong C 25
2. Utføres i overensstemmelse med regler for kantboksse normal kontroll

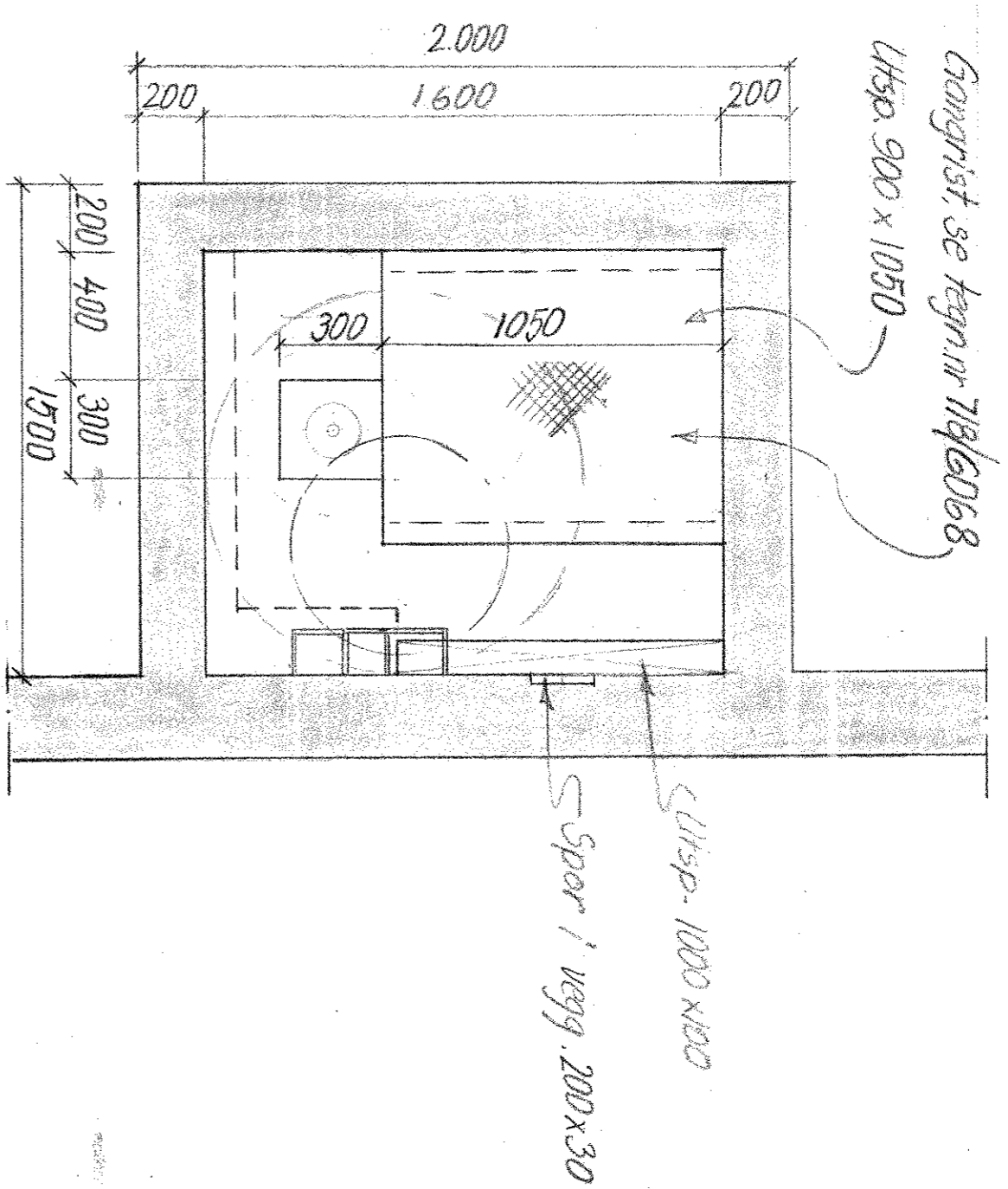
Rev.	Rev. grader	Sigr.	Dato
LILLEHAMMER KOMMUNE			
AVSKJÆRENDE LEDNINGER			
PUMPESTASJON P3			
Fasade, snitt, detaljer			
Forskaling			
SIVILINGENIØR ELLIOT STRØMME A/S			
RÅDGIVENDE INGENIØRER M.K.L.E.			
Dammenvev, 126, Oslo 2			
Tlf. 5539 90			
Målestokk	Tegn. nr.	Tegn. nr.	Dato
1:50	718/6062	718/6063	7-75
1:10			
Sak. nr.	Tegn. nr.	Rev.	



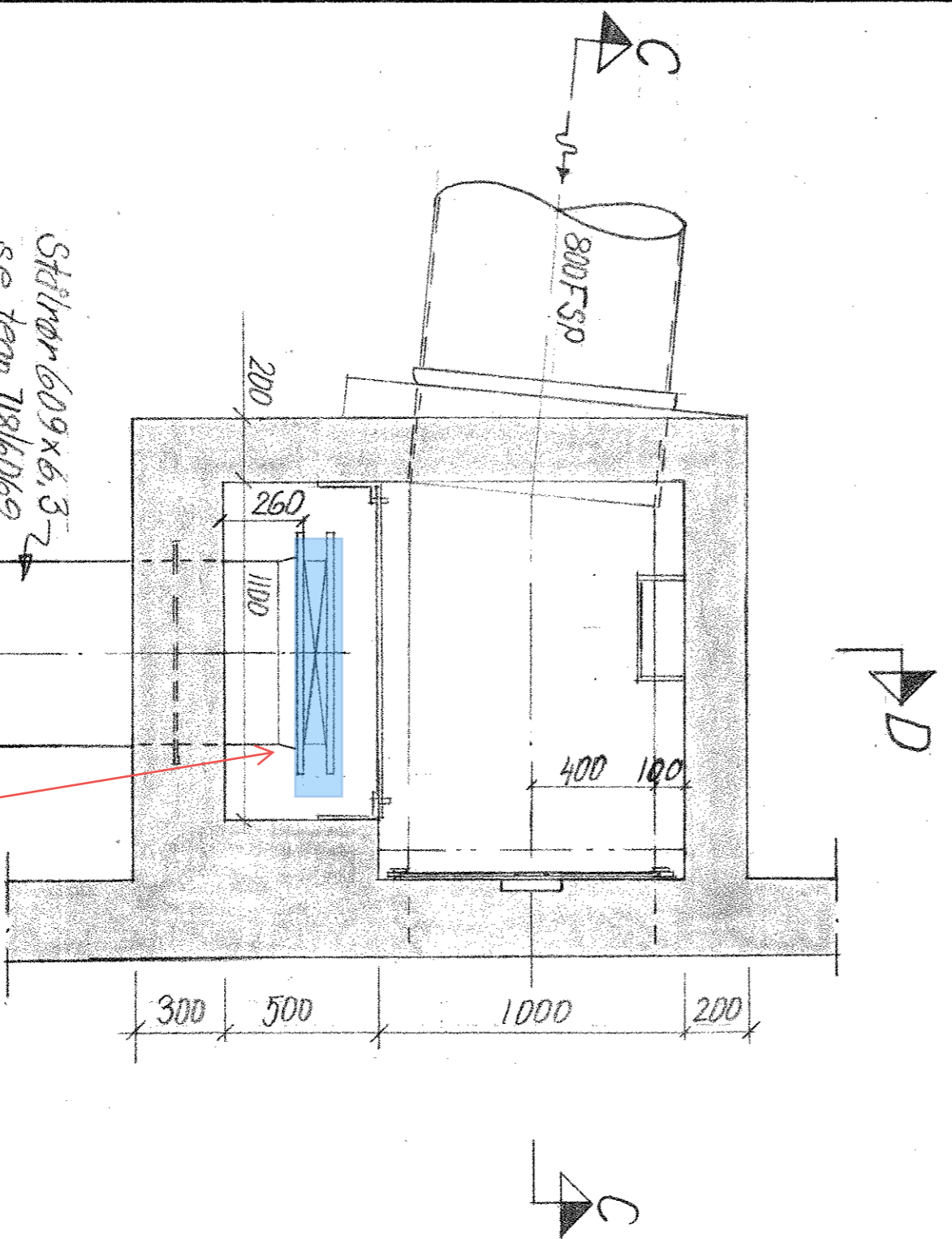
HENVISNINGER
 1. Situasjonsplan se tegn. nr. 718/6060
 2. P3, plan og snitt se tegn. nr. 718/6062

ANMERNINGER
 1. Betong C 25
 2. Utføres i overensstemmelse med regler for konstruksjonselementer i betong

Rev. nr.	Rev. gjelder	Sign.	Dato
LILLEHAMMER KOMMUNE			
AVSKJÆRENDE LEDNINGER			
PUMPESTASJON P3			
Nødløp - overløpskum			
Plan og snitt, forskaling			
SIVILINGENIØR ELLIOT STRØMME AIS			
RÅDGIVENDE INGENIØRER M.R.I.F.			
Drammensvei. 126, Oslo 2.			
Sak. nr.	Tegn. nr.	Rev.	
718/6065			

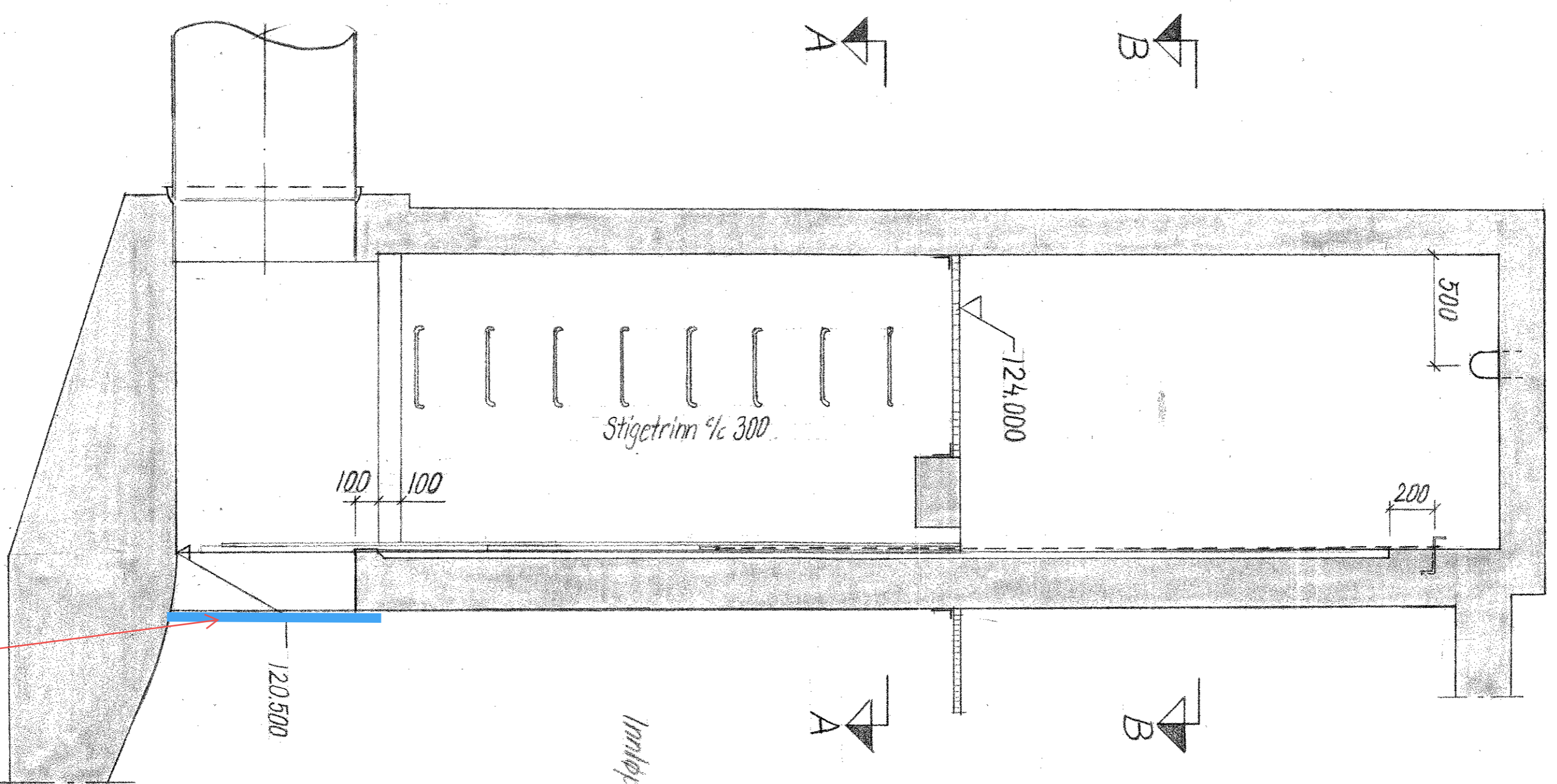


Plansnitt B



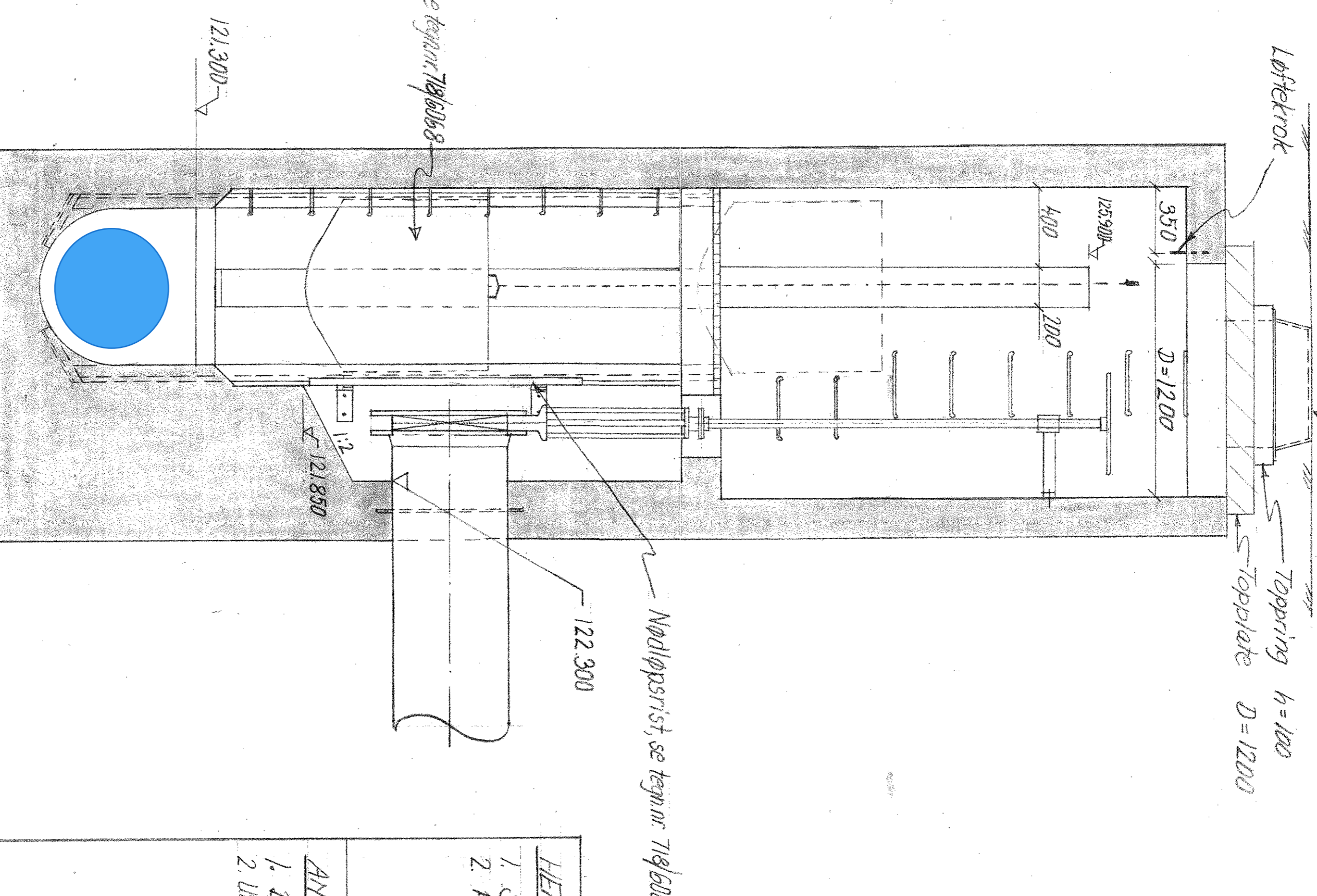
Plansnitt A

Nødløpsventil skal skiftes ut



Snitt C

Ny innløpsluke monteres på



Snitt D

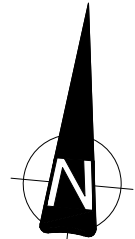
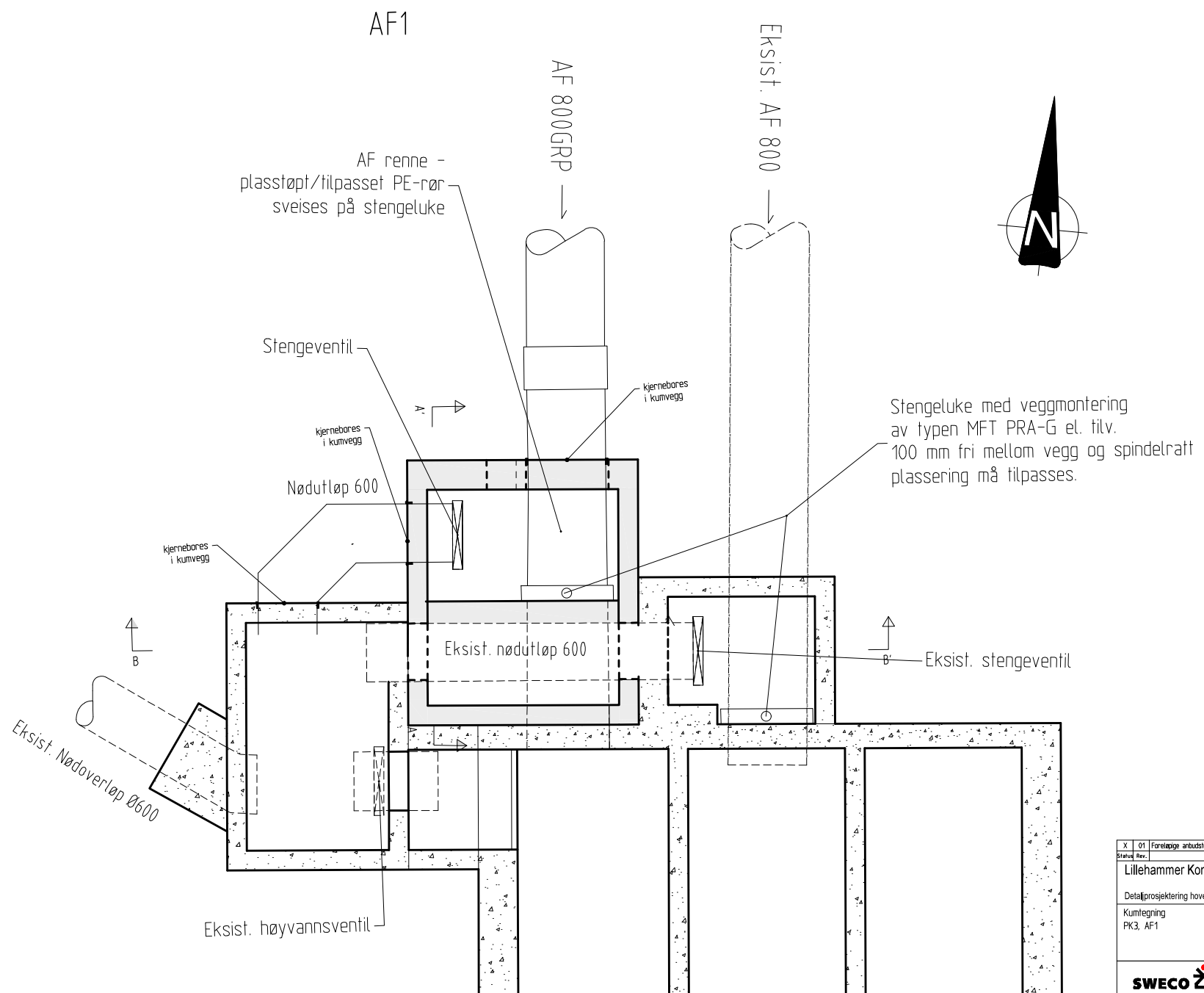
TEKNISNINGER

1. Situasjonsplan se tegn nr 718/6060
2. P3, plan og snitt se tegn nr 718/6062

ANMERKNINGER

1. Betong C 25
2. Utføres i overensstemmelse med regler for kontrollklasse normal kontroll

Rev.	Rev. gjelder	Sign.	Dato
	LILLEHAMMER KOMMUNE		
	AVSKJERENDE LEDNINGER		
	PUMPESTASJON P3		
	Innløpskum		
	Plan og snitt, Forskaling		
	SIVILINGENIØR ELLIOT STRØMME AIS		
	RÅDGIVENDE INGENIØR M.R.L.F.		
	Drammensvei. 126, Oslo 2.		
	718/6066		



Stengeluke med veggmontering av typen MFT PRA-G el. tilv. 100 mm fri mellom vegg og spindelratt plassering må tilpasses.

X	01	Foreløpige anbudstegninger	NOKIA	NOJLO	NDYVIN	30.01.18
Status	Rev.	Endring	Utført	Kontr.	Ansv.	Data
		Lillehammer Kommune	NOKIA	NEBUSK	NDYVIN	02.02.2018
Detailprosjektering hovedledninger PK2-PK3			Hilbertsk		Først	
Kumtegning PK3, AF1			Oppdragsleder: Kala Bing		29669000	
Oppdragsnr.:			Oppdragsnr.:		Oppdragsnr.:	
SWECO			Diaglin		Løpenummer:	
SWECO Norge AS VANGSØGATA 14B, 2025 HVERAR T.EF. 02 54 88 00 FAX.:			H	H120	X	00

