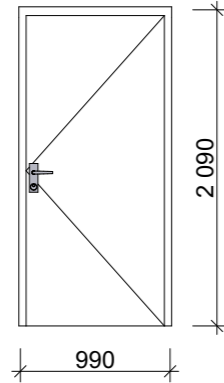
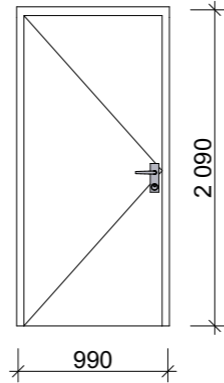


<b>ID</b>	YD04	YD04
<b>Slagretning</b>	H	V
<b>Åpningstype</b>	Sidehengslet	Sidehengslet
<b>Antall</b>	1	1
<b>Rev. ID</b>	<Undefined>	<Undefined>
<b>Endringsnr.</b>		
		
<b>Størrelse</b>	<b>B=</b> 990	990
	<b>H=</b> 2 090	2 090
<b>Brannkrav</b>		
<b>Lydkrav</b>		
<b>U-verdi</b>		
<b>Funksjon</b>		
<b>Terskel</b>	-	-
<b>Glass</b>		
<b>Glassareal</b>	0,000	0,000
<b>Hengsler</b>		
<b>Karm</b>		
<b>Overlate karm</b>		
<b>Dørblad</b>		
<b>Overflate anslagside</b>		
<b>Overflate hengselside</b>		
<b>Låskasse</b>		
<b>Håndtak</b>		
<b>Overflate håndtak</b>		
<b>Tillegglås</b>		
<b>Produsent</b>	<Undefined>	<Undefined>
<b>Anmerkning</b>		
<i>Kun for sortering i BIM-program</i>	Type 1	Type 1

REV.	DATO	BESKRIVELSE	ENDRINGS-ID	SIGN.	KONTR.


**Lyngstad Arkitekter AS**

 Jakob Weidemanns gate 8  
 7713 Steinkjer  
 Telefon 74 13 44 00  
 firmapost@lyngstad-arkitekter.no

TEGN. INNHOLD				SKJEMA YTTERDØRER, NYBYGG		MÅLESTOKK (A3)	
PROSJEKT				VIK BARNEHAGE		1:1	
SIGN.				DATO		NIVÅ	
MS				18.10.22		TILBUD	
KONTR.				DATO		PROSJEKT NR.	
.				..		202211	
				TEGN. NR.		REV.	
				A61-02			