



Providing sustainable energy solutions worldwide

Installasjons- og vedlikeholdsanvisning for storberederene  
CTC Modul L / K30 / E15 / E30



# Innholdsfortegnelse

Gratulerer med ditt nye produkt! .....	1
Sjekkliste .....	1
Viktig å tenke på! .....	2
Sikkerhetsforskrifter .....	2
1. Konstruksjonen til CTC Modul 300/400 L .....	3
1.1 Hovedkomponenter CTC Modul 300 L3 .....	3
1.1-2 Hovedkomponenter CTC Modul 400 L .....	3
1.2 Tekniske data .....	3
1.3 Trykkområde .....	3
1.4 Energiklasse .....	3
2. Konstruksjonen til CTC Modul 300/400 E15 / E30 .....	4
2.1 Hovedkomponenter CTC Modul 300 L3 .....	4
2.1-2 Hovedkomponenter CTC Modul 400 L .....	4
2.2 Tekniske data .....	4
2.3 Trykkområde .....	4
2.4 Energiklasse .....	4
3. Konstruksjonen til CTC Modul 300/400 K30 .....	5
3.1 Hovedkomponenter CTC Modul 300 L3 .....	5
3.1-2 Hovedkomponenter CTC Modul 400 L .....	5
3.2 Tekniske data .....	5
3.3 Trykkområde .....	5
3.4 Energiklasse .....	5
4. Informasjon og identifikasjon av produktet .....	6
4.1 Produktidentifikasjon .....	6
4.2 Garantibestemmelser .....	6
4.3 Bruksområde .....	6
5. Installasjon .....	7
5.1 Generelt .....	7
5.2 Vannkvalitet .....	7
5.3 Transport .....	7
5.4 Krav til installasjonssted .....	7
5.5 Installasjon: Rørlegger .....	7
5.6 Installasjon: Elektriker .....	8
5.7 Termoutløser .....	8
5.8 Elektrisk koblingsskjema .....	9
6. Drift og vedlikehold .....	10
6.1 Generelt .....	10
6.2 Justering av termostat .....	11
6.3 Faremomenter og preventive tiltak .....	11
6.4 Krav til sluttbruker .....	11
6.5 Utbedring og reparasjoner .....	11
7. Reservedeler .....	12
8. Tekniske tegninger .....	13
8.1 CTC Modul 300 .....	13
8.2 CTC Modul 400 .....	14

# Gratulerer med ditt nye produkt!



Du har nettopp kjøpt en CTC Modul, som vi håper du vil bli svært fornøyd med.

På de neste sidene kan du lese om hvordan du vedlikeholder produktet.

En del inneholder generell informasjon, og en annen del henvender seg til installatøren.

Oppbevar denne installasjons og vedlikeholdsanvisningen.

Du vil ha glede av din varmtvannsbereder i mange år, og det er her du finner informasjonen du trenger.

## Sjekkliste

### Rørinstallasjon

- Produktet er montert servicevennlig
- Produktet er montert i rom med sluk
- Støpsel/bryter for tilkobling er tilgjengelig etter installasjon
- Produktet er justert i vater
- Produktet er gjennomspylt med friskt vann i 30 minutter
- Produktet er fylt med vann
- Produktets blandeventil er justert

### El-installasjon

- Produktet er montert iht. gjeldene versjon av NEK400
- Sluttkontroll er utført og produktet er spenningsatt

### Kunde

- Sjekkpunktene ovenfor er krysset av og dokumentasjon er overlevert

---

Dato / EL-installatør

---

Dato / Rør-installatør

---

Dato / Kunde



Hvis denne sjekklisten ikke følges ved installasjon, er CTC Ferrofils forpliktelser iht. gjeldende garantibestemmelser ikke bindende

# Viktig å tenke på

Kontroller spesielt følgende punkter ved leveranse og installasjon:

Produktet skal transporteres og oppbevares stående.

Fjern emballasjen og kontroller at produktet ikke har blitt skadet under transporten før det monteres.

Kontroller at termostaten er innstilt på korrekt temperatur.

Ny bereder skal spyles med friskt vann i ca. 30 minutter og deretter jevnlig den første måneden.

Når berederen fylles for første gang må varmtvannskraner være åpne inntil vannet strømmer stabilt.

Ved tømning av berederen skal alltid produktet være strømløst.

Påse at sikring i boligens el-skap er skrudd av før tappeplugg skrues opp.

## Sikkerhetsforskrifter

Du må ta følgende sikkerhetsforskrifter i betraktning ved håndtering, installasjon og bruk av produktet:

Slå av sikringen før ethvert inngrep i produktet. NB! Modul 400 E30 har to sett separate tilkoblinger til strømmettet. Begge tilførsler må være strømløse før lokkene åpnes.

Sett aldri sikkerheten i fare ved å demontere fastskrudde deksler, lokk eller annet.

Sikkerhetsventil skal kontrolleres regelmessig.

### ELEKTRISK

Varmtvannsberedere med merkeeffekt over 1500W skal iht NEK EN 60309 være fast tilkoblet anlegget, eller koblet i en såkalt "industrikontakt CEE" i en høyde over gulv > 1,5M. Norm referanse: NEK 400:2014-823.55.01

Ved utskifting av eksisterende bereder, kan montert nettkabel benyttes dersom det ikke gjøres inngrep i eksisterende kurs. CTC anbefaler fast montasje. Produktene er omkoblingsbare til 400V, ref. pkt. 5.8 Elektrisk koblings skjema i denne installasjons- og vedlikeholdsanvisningen.

### KRAV VED MONTERING

Produktene monteres til rørsystemet med faste rørtilkoblinger.

### RISIKO

Dette er en tank med varmt vann under trykk. Det vil derfor alltid være en mulighet for at lekkasje kan oppstå; enten i tanken eller i dens utstyr eller tilkoblinger. I henhold til «Forskrift om krav til byggverk og produkter til byggverk (TEK)» må tanken plasseres slik at en eventuell lekkasje registreres hurtigst mulig og at skade på utstyr og bygningsdeler kan unngås. Tanken må derfor plasseres i rom med sluk, eller med vanntett spillbakke med avløp til sluk og automatisk lekkasjesikring der hvor dette ikke er mulig.

### FESTE TIL VEGG

Runde beredere med volum på 250L eller mer skal i henhold til krav festes til vegg. Standard veggfester benyttes. Veggfester medfølger ikke berederen og bestilles separat (Varenummer: 8378076). Det følger med 2 stk. selvborende karosseriskruer til å feste veggfestet til tankens yttermantelet.

Alternativt kan patentbånd benyttes. Veggfestene skal sitte i tankens øvre tredjedel. På tanker med skjøt i yttermantelet monteres veggfestene oppunder falsen hvor det er dobbel plate.

Mot vegg benyttes festeutstyr tilpasset veggmaterialet. I trevegger/gipsvegger, fliselagte vegger etc. anbefales det at veggfestene skrues i stolper eller innlagte spikerslag. Treskruer må ha tilstrekkelig lengde slik at de går minst 30mm inn i spikerslaget. Ved feste til betong, Leca e.l. må det benyttes korrekt festeutstyr som kan holde vekten av bereder med vann hvis underlaget svikter. Dersom bereder må plasseres lenger fra vegg, kan dette løses ved å montere veggfestet på stag/gjengestenger. Veggfestet har 2 stk. 8,5mm hull som kan benyttes til dette.

### KRAV TIL BRUKER

Apparatet kan brukes av personer (inkludert barn over 8 år) med redusert fysisk, motorisk eller mental kapasitet, eller manglende erfaring og kunnskap, hvis de har blitt gitt nødvendig opplæring i bruk av apparatet, og forstår farene ved bruk av apparatet. Barn skal ikke leke med apparatet. Rengjøring og vedlikehold skal ikke utføres av barn uten oppsyn.

# 1. Konstruksjonen til CTC Modul 300/400 L

## 1.1 Hovedkomponenter CTC Modul 300 L

Trykktank	Titanstabilisert rustfritt stål 4521 F 18MT/2B
Anslutninger trykktank	AISI 316L
Stigerør	Rustfritt AISI 304
Blandeventil	
Sikkerhetsventil	Sikkerhetsventil enkel LK 1/2", 514 10 bar
Utvendig mantel	Prelakkert stålplate A59SMA
Topp/Bunn	PP plast (Polypropylen)
Isolasjonstopp	PP plast (Polypropylen)
Isolasjon	Høydensitet vannblåst polyuretanskum

## 1.1-2 Hovedkomponenter CTC Modul 400 L

Trykktank	Titanstabilisert rustfritt stål 4521 F 18MT/2B
Anslutninger trykktank	AISI 316L
Stigerør	Rustfritt AISI 304
Blandeventil	
Sikkerhetsventil	Sikkerhetsventil enkel LK 1/2", 514 10 bar
Utvendig mantel	Neodul
Topp/Bunn	PP plast (Polypropylen)
Isolasjonstopp	PP plast (Polypropylen)
Isolasjon	Neodul

## 1.2 Tekniske Data

Modell	Ø x Høyde	kW	Egenvekt	Totalvekt	Volum	NRF
CTC Modul 300 L	585 x 1582	-	55	337	282	8021012
CTC Modul 400 L	666 x 2140	-	70	450	380	8021007

## 1.3 Trykkområde

CTC Modul har et trykkområde på maks 10 bar.

Hvis inngående kaldtvannstrykk er over 6 bar må trykkreduksjonsventil monteres.

Eventuell trykkøkning ved ekspansjon må tas opp i ekspansjonskar.

Sikkerhetsventilens utløp må aldri blokkeres.

## 1.4 Energiklasse

Modell	Varmetap - W	Energiklasse
CTC Modul 300 L	84	C
CTC Modul 400 L	95	C

## 2. Konstruksjonen til CTC Modul 300/400 E15 / E30

### 2.1 Hovedkomponenter CTC Modul 300 E15

Trykktank	Titanstabilisert rustfritt stål 4521 F 18MT/2B
Anslutninger trykktank	AISI 316L
Stigerør	Rustfritt AISI 304
Blandeventil	
Sikkerhetsventil	Sikkerhetsventil enkel LK 1/2", 514 10 bar
Element	1" Element 5kW 230V
Termostat	TDISC 60°C W75-1P C88-2P
Utvendig mantel	Prelakkert stålplate A59SMA
Topp/Bunn	PP plast (Polypropylen)
Isolasjonstopp	PP plast (Polypropylen)
Isolasjon	Høydensitet vannblåst polyuretanskum

### 2.1-2 Hovedkomponenter CTC Modul 400 E15/E30

Trykktank	Titanstabilisert rustfritt stål 4521 F 18MT/2B
Anslutninger trykktank	AISI 316L
Stigerør	Rustfritt AISI 304
Blandeventil	
Sikkerhetsventil	Sikkerhetsventil enkel LK 1/2", 514 10 bar
Element	1" Element 5kW 230V
Termostat	TDISC 60°C W75-1P C88-2P
Utvendig mantel	Neodul
Topp/Bunn	PP plast (Polypropylen)
Isolasjonstopp	PP plast (Polypropylen)
Isolasjon	Neodul

### 2.2 Tekniske Data

Modell	Ø x Høyde	kW	Egenvekt	Totalvekt	Volum	NRF
CTC Modul 300 E15	585 x 1582	15	55	337	282	8021013
CTC Modul 400 E15	666 x 2140	15	70	450	380	8021008
CTC Modul 400 E30	666 x 2140	30	70	450	380	8021009

### 2.3 Trykkområde

Se pkt 1.3 for informasjon om trykkområde.

### 2.4 Energiklasse

Modell	Varmetap W	Energiklasse
CTC Modul 300 E15	84	C
CTC Modul 400 E15	95	C
CTC Modul 400 E30	95	C

## 3. Konstruksjonen til CTC Modul 300/400 K30

### 3.1 Hovedkomponenter CTC Modul 300 K30

Trykktank	Titanstabilisert rustfritt stål 4521 F 18MT/2B
Anslutninger trykktank	AISI 316L
Stigerør	Rustfritt AISI 304
Spiral	Rustfritt AISI 316L
Blandeventil	
Sikkerhetsventil	Sikkerhetsventil enkel LK 1/2", 514 10 bar
Utvendig mantel	Prelakkert stålplate A59SMA
Topp/Bunn	PP plast (Polypropylen)
Isolasjonstopp	PP plast (Polypropylen)
Isolasjon	Høydensitet vannblåst polyuretanskum

### 3.1-2 Hovedkomponenter CTC Modul 400 K30

Trykktank	Titanstabilisert rustfritt stål 4521 F 18MT/2B
Anslutninger trykktank	AISI 316L
Stigerør	Rustfritt AISI 304
Spiral	Rustfritt AISI 316L
Blandeventil	
Sikkerhetsventil	Sikkerhetsventil enkel LK 1/2", 514 10 bar
Utvendig mantel	Neodul
Topp/Bunn	PP plast (Polypropylen)
Isolasjonstopp	PP plast (Polypropylen)
Isolasjon	Neodul

### 3.2 Tekniske Data

Modell	Ø x Høyde	kW	Egenvekt	Totalvekt	Volum	NRF
CTC Modul 300 K30	585 x 1582	-	69	330	260	8021014
CTC Modul 400 K30	666 x 2140	-	85	465	380	8021011

### 3.3 Trykkområde

Se pkt 1.3 for informasjon om trykkområde.

### 3.4 Energiklasse

Modell	Varmetap W	Energiklasse
CTC Modul 300 K30	84	C
CTC Modul 400 K30	95	C

## 4. Informasjon og identifikasjon av produktet

### 4.1 Produktidentifikasjon

Merkeskiltet er plassert nederst på produktet i front.

Tanker med koblingsrom vil ha typeskiltet plassert i nærheten av dette.

Typeskiltet inneholder strekkode som angir produktets ID-nummer.

Typeskiltet inneholder teknisk informasjon om produktet.  
Produktet er CE-merket.

Elektriske koblingskjemaer for produktet finnes på innsiden av lokket til koblingsrommene.



### 4.2 Garantibestemmelser

CTC Modul garanteres i 5 år iht kjøpsloven, fri fra fabrikasjons- eller materialfeil etter installasjonsdato.

Ventiler og elektrisk utstyr garanteres i 2 år. Garantien gjelder kun når tanken er forskriftsmessig installert av autorisert rørlegger og hvis tanken er fylt med vann før strømmen blir koblet til.

Ved saltholdig vann over 60 mg Cl/l (klorider) bortfaller garantien. Det samme gjelder for kalkholdig vann (>3°dH). Man bør derfor foreta vannprøver hvis vannet ikke er kommunalt, dvs. hvis det er brønnvann e.l.

Ved montering av ny bereder skal det gjennomspyles med friskt vann en gang pr. uke i en måned. Ved kalkholdig vann garanteres ikke el-kolben. Lavere temperatur på termostaten gir mindre kalk på el-kolben.

Feil grunnet lynnedslag, overspenning, feilmontasje, overtrykk osv. dekkes ikke av garantien.

### 4.3 Bruksområde

#### CTC Modul 300/400 L

En akkumulatortank for tappevann, og kan ikke utrustes med kolber. Inngår ofte som akkumulator i et modul-system til tappevann.

#### CTC Modul 300/400 E15 / E30

En effektmodul som er tilført elektrisk energi kan benyttes som en enkeltstående tank eller inngå i et modul-system til tappevann. Ofte brukt som tilskuddstank i modul-systemer.

#### CTC Modul 300/400 K30

En coil-modul for kjelevann med avgitt effekt på 30kW, kan benyttes som en enkeltstående tank eller inngå i et modul-system. For bruk i eksempelvis varmpumpeanlegg, solanlegg og lignende med tappevannstilknytning.



# 5. Installasjon

---

## 5.1 Generelt

Dette kapitlet er til deg som er ansvarlig for en eller flere av de nødvendige installasjonene. Ta deg tid til å gå igjennom funksjoner og innstillinger med byggherren samt å svare på eventuelle spørsmål. Installasjonen skal utføres av autorisert rørlegger. Installasjonen skal utføres i henhold til gjeldene lover og regler.

## 5.2 Vannkvalitet

Kontroller før installasjon at klorinnhold på vannet ikke overstiger 60 mg/l, og at pH-verdien ikke er lavere enn 7,5. Høyere verdi kan skade og forkorte levetiden på produktet (korrosjon).

## 5.3 Transport

Transporter produktet til installasjonsstedet før emballasjen fjernes og tenk på at produktet har et høyt tyngdepunkt. Produktet må transporteres stående.

Kontroller at produktet ikke har blitt skadet under transport. Anmeld eventuelle transportskader til avsender. Kontroller at leveransen er komplett.

## 5.4 Krav til installasjonssted

Underlaget produktet installeres på skal være i stand til å bære berederens vekt i vannfylt tilstand. Produktet skal til enhver tid være tilgjengelig for adkomst. Dvs at alle ventiler og elektrisk utstyr samt støpsel/bryter må være tilgjengelig etter installasjon. Berederen skal installeres i rom med sluk eller plasseres på en vanntett spillbakke med avløp. Sikkerhetsventilen skal ha fritt avløp til sluk.

Det skal legges utløpsrør fra sikkerhetsventilen (innvendig diameter min 18mm med fall) til sluk dersom vannet ikke går til sluk.

## 5.5 Installasjon: Rørlegger

Før du begynner, se til at produktet er plassert i rom med sluk. Se pkt. 5.4.

Fjern emballasje fra produktet. Skru ut føttene 15mm og juster til produktet er i vater. Se til at sikkerhetsventilen har fritt avløp til sluk. Spyl igjennom berederen(e) med friskt vann i 30 minutter.

CTC Moduler skal kobles i serie, med kaldtvann inn fra venstre (sett forfra). Inntil tolv CTC Moduler kan kobles i én serie. Dette betyr at et CTC Modulanlegg hele tiden inneholder friskt tappevann. CTC Modulene er avsluttet med flensekplinger på tappevannssiden, noe som gjør seriekobling meget enkel. Modulene plasseres flens mot flens, slik at flenser merket innløp og utløp ligger mot hverandre. Pakning legges mellom flensene, klammer legges rundt og strammes.

Ved modulsystem D, skal det monteres styretermostat (ekstrautstyr).

Modul med styretermostat monteres nærmest kaldtvannsinntaket.

Tilkoblingssett for kaldt- og varmtvann leveres med enten 1" innvendige eller 1 1/2" utvendige rørgjenger. NB: Alle gjenger må pakkes av installatør!

Stusser for rørforbinding til varmeveksler/varmepumpe monteres lengst til venstre i Modulanlegget. Har byggets varmtvannsanlegg ekstern sirkulasjon, kobles denne inn på øverste 1/2" stuss på Modulen nærmest varmtvannsutttaket. Er det termisk blandeventil på anlegget, anbefales den eksterne sirkulasjonsledningen tilkoblet til både blandeventilen og til Modulanlegget. Nødvendige ventiler og pumpe leveres/monteres av installatør.

Spesialbend for hjørneløsning og dobbelttrekke kan leveres ved forespørsel. (Ekstrautstyr).

Montasje i hjørneløsning:

Fest hjørnebend til en av Modulene. Tilpass de øvrige Modulene i forhold til denne.

Modulene plasseres vertikalt parallele, slik at flenser merket innløp og utløp ligger mot hverandre.

Pakning legges mellom flensene, klammer legges rundt og strammes. I tillegg til stengeventil og tilbakeslagsventil på filløp anbefales stengeventil for service på utløpsledningen.

## 5.6 Installasjon: Elektriker

Før du begynner, se til at produktet er ferdig montert og fylt med vann (forhør deg med rørlegger). Om spenning settes på før produktet er fylt opp, bortfaller garantien på produktet.

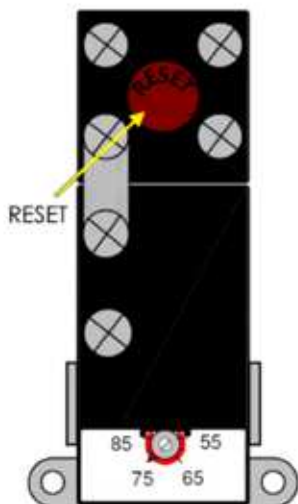
Varmtvannsberedere med merkeeffekt større enn 1500W skal være fast tilkoblet eller tilkoblet via en stikk-kontakt og pluggkombinasjon i samsvar med NEK EN 60309 serien. Ved tilkobling av bereder som ikke leveres med fabrikkmontert nettkabel, må elektroinstallatør påse at installasjonen blir tilstrekkelig dimensjonert for den temperatur som kan oppstå i koblingsrommet, og for den temperaturen som installasjonen kan bli utsatt for ved kontakt med berederens varme områder. Det må være allpolig brudd i den faste installasjonen, enten med godkjent servicebryter eller automatsikring iht. IEC 60898. For fast elektrisk tilkobling av bereder med fabrikkmontert nettkabel, fjerner man nettkabelens støpsel.

Nettkabelens ytterisolasjon avmantles i en lengde tilpasset utstyret den skal kobles til. Endehylser settes på ledningene ved hjelp av korrekt verktøy. Inngrep i berederens koblingsrom er ikke nødvendig.

Gjennomfør sluttkontroll av produktet og spenningsett i samråd med rørlegger.

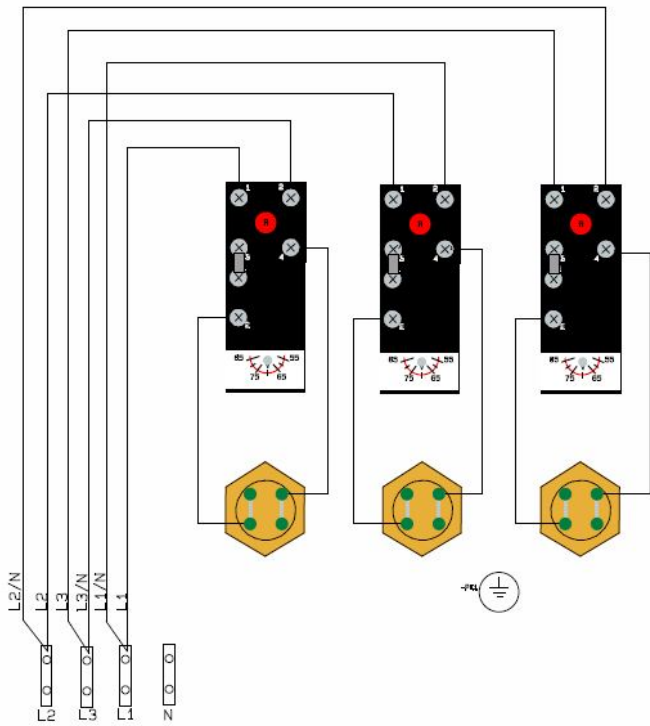
## 5.7 Termoutløser

Termostaten finnes i berederens koblingsrom, den er utstyrt med en rød knapp merket "RESET". Trykk på knappen for å resette termostatens termoutløser.



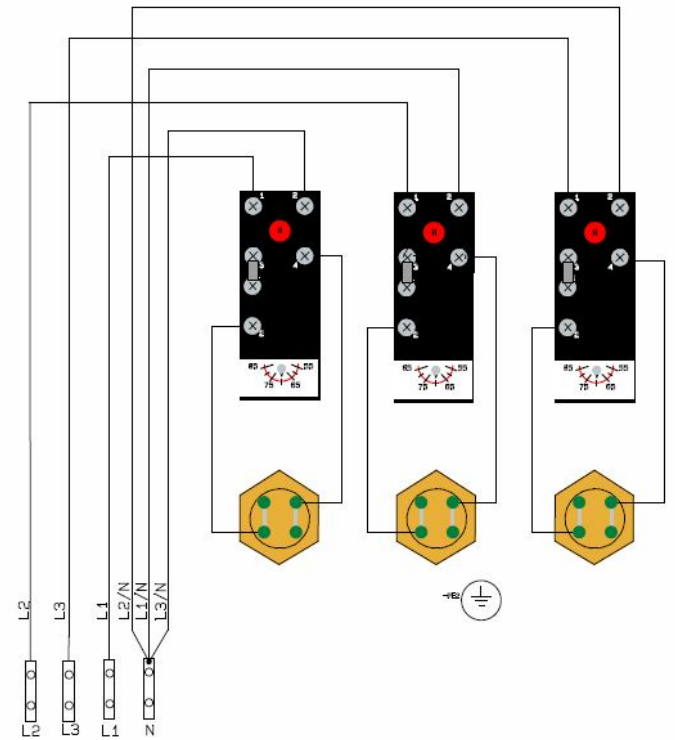
Termoutløseren slår ut ved overtemperatur. Men kan også slå ut på grunn av vibrasjoner ved transportering. Bildet er en illustrasjon og kan ha en annen temperaturskal.

## 5.8 Elektrisk koblingskjema

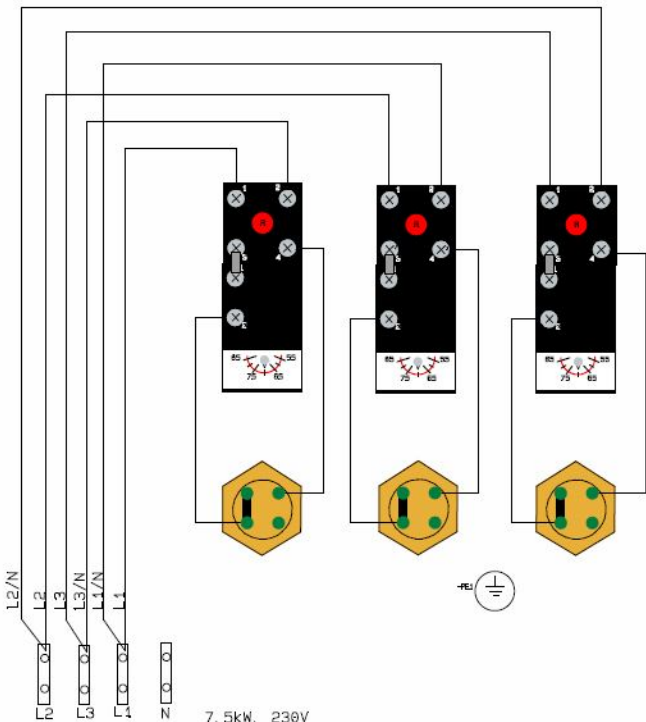


3x230V+PE

Tiltrekningsmoment røkklemløse ca 2,0 Nm  
Bruk to nøkler ved tiltrekning av muttre på joringsbolt

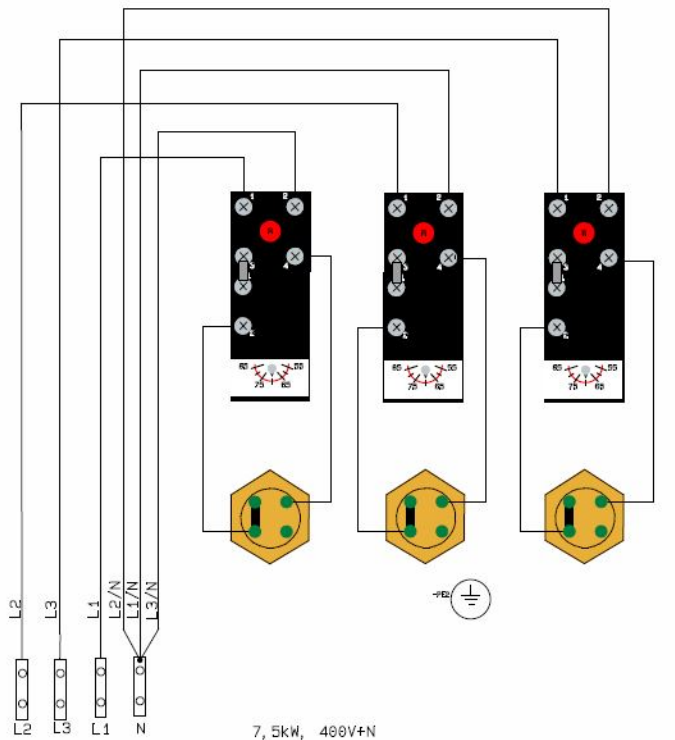


400V+N+PE



3x230V+PE

7,5kW, 230V  
Tiltrekningsmoment røkklemløse ca 2,0 Nm  
Bruk to nøkler ved tiltrekning av muttre på joringsbolt



400V+N+PE

7,5kW, 400V+N

Bildet er en illustrasjon og temperaturskalaen på termostaten kan være avvikende fra temperaturskalaen for produktet.

## 6. Drift og vedlikehold

### 6.1 Generelt

Alle CTC Moduler er trykkprøvet med 10 bar, og leveres med sikkerhetsventiler innstilt på 10 bar. Ved oppvarming vil det kalde vannet utvide seg. Hvis anlegget har reduksjons- eller tilbakeslagsventil på kaldtvanns inntaket, vil sikkerhetsventilen åpne. Dette kan forhindres ved å montere ekspansjonskar for tappevann. Uttaket for dette karet plasseres på Modulanleggets kaldtvannside, mellom tilbakeslagsventilen og første modul. Er det installert pumpe for intern sirkulasjon, stoppes denne med sin respektive bryter, eller ved at man trekker ut støpselet.

Alle kolber i Modul systemet er 5/4" gjenget, med en innstikkslengde på 420 mm.

Ved en eventuell utskiftning av kolben(e), benyttes en 58 mm kolbenøkkel. Når et CTC Modul anlegg skal tømmes, stenges berederanleggets kaldtvannskran og eventuell serviceventil på varmtvannside. Trykket nøytraliseres ved å åpne en eller flere sikkerhetsventiler eller en kran. Ved å åpne en av stussene i bunn, vil den modulen det åpnes på tappes tom. Hvis man ønsker å tappe ned hele anlegget, må alle modulene åpnes i bunn.

NB!! Husk også å åpne en stuss i topp på modulen for å få tilgang på luft og på den måten unngå at det danner seg vakum.

Ved demontering og nymontering av det samme Modulanlegget, må pakningene til klammerene skiftes ut.

OBS! Moduler med elektrisk effekt må gjøres strømløse før tømning finner sted.

### 6.2 Justering av termostat

Termostatene fungerer mellom skalaens yttergrenser.

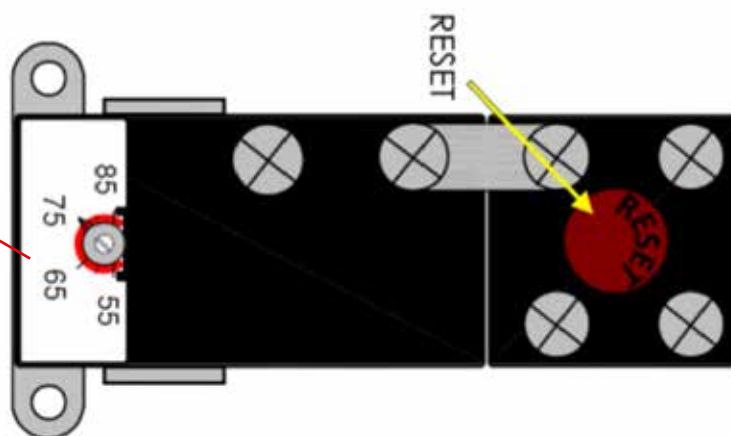
Elektrisk spenning skal kobles fra før koblingsrommet åpnes.

Temperaturer under 60°C frarådes på grunn av økt risiko for oppblomstring av legionella.

Det anbefales at termostaten settes til 75°C og at det varme vannet sirkuleres i systemene 4 ganger i året for å forhindre oppblomstring av legionella ved drift på lav temperatur.

Termostaten sitter i koblingsrommet på berederen, og har en synlig temperaturskala og et lite ratt som kan justeres ved hjelp av en flat skrutrekker.

Innstilling av temperatur. Bildet er en illustrasjon.



## 6.3 Faremomenter og preventive tiltak



- Varmt vann – Forbrenningsfare! Også på rør og stusser!
- Sikkerhetsventilens utløp må aldri blokkere. (Medfører sprengningsfare).
- Sikkerhetsventilen må testes regelmessig for å kontrollere at den fungerer og for å fjerne avleiringer som kan blokkere den.
- Sikkerhetsventilen betjenes ved å vri rattet 90° slik at vann strømmer ut.
- All service/reparasjon, inkludert skifte av nettkabel, skal foretas av autorisert personell.
- Inngående KV-trykk skal være maks. 0,6 MPa (6 bar). Hvis høyere, må trykkreduksjonsventil monteres.
- Eventuell trykkøkning ved ekspansjon må tas opp i ekspansjonskar.
- Sikkerhetsventilens overløpsrør må være minst 18 mm innvendig, med jevnt fall til sluk eller vannlås. Hvis det installeres rør fra sikkerhetsventilens utløp, må dette være rettet nedover og ligge frostfritt.
- Innbygnings-/benkeberedere MÅ ha adkomst i form av tilstrekkelige inspeksjonsåpninger som sikrer full tilgang til ventiler og elektrisk utstyr.
- Ved bortfall av strøm til produktet medfører dette at det elektriske varmeelementet ikke kan varme opp vannet. Dette vil koble inn automatisk når el-forsyningen er gjenopprettet.
- Ved lav temperatur på vannet kan det være at blandeventilen er blitt stilt feil. I så fall justeres ventilen for å kontrollere om vannet da blir varmt. Dette gir ublandet vann, normalt 70 til 75 °C hvis berederen har normal arbeidstemperatur (OBS skåldefare).
- Drypping fra sikkerhetsventil oppstår hvis vanntrykket er for høyt (kontroller inngående vanntrykk) eller at det ikke er fri ekspansjon mot vanninntak eller ekspansjonskar, se pkt. 1.3.
- Dersom feil nettspenning har oppstått på grunn av ekstern feil på strømmettet (ved f. eks lynnedslag), skal utstyret kontrolleres av autorisert elektriker.
- Ved drypping og lekkasjer må det vurderes å stenge vanntilførsel og kontakte autorisert rørlegger, dersom vanntilførsel stenges skal berederens strømforsyning brytes.

## 6.4 Krav til sluttbruker

Apparatet kan brukes av personer (inkludert barn over 8 år) med redusert fysisk, motorisk eller mental kapasitet, eller manglende erfaring og kunnskap, hvis de har blitt gitt nødvendig opplæring i bruk av apparatet, og forstår farene ved bruk av apparatet. Barn skal ikke leke med apparatet. Rengjøring og vedlikehold skal ikke utføres av barn uten oppsyn.

## 6.5 Utbedring og reparasjoner

Ved utskiftning av element skal alltid o-ring skiftes samtidig. O-ringen smøres med EPDM kompatibel silikonspray eller fett før elementet monteres. Berederens strømforsyning må slås av, enten ved å dra ut støpsel eller slå av bryter / sikring. Berederen bør tømmes før elementet skiftes.

Ved skifte av Termostaten og/eller overopphetningstermostat skal det erstattes med tilsvarende type. Berederens strømforsyning må slås av, enten ved å dra ut støpsel eller slå av bryter / sikring.

Ved skifte av Sikkerhetsventilen skal den erstattes med tilsvarende type. Berederen må tømmes før ventilen skiftes. Sikkerhetsventilen skal skrues til med et moment på 28 Nm.

Ved skifte av Interne ledninger skal være av korrekt type. Utbedring skal utføres av el-installatør. Originale reservedeler fra CTC skal benyttes.

OBS! Ladetrykket må korrigeres i forhold til stedlig vanntrykk.

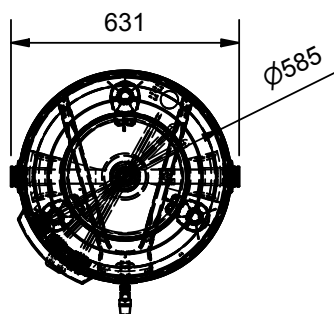
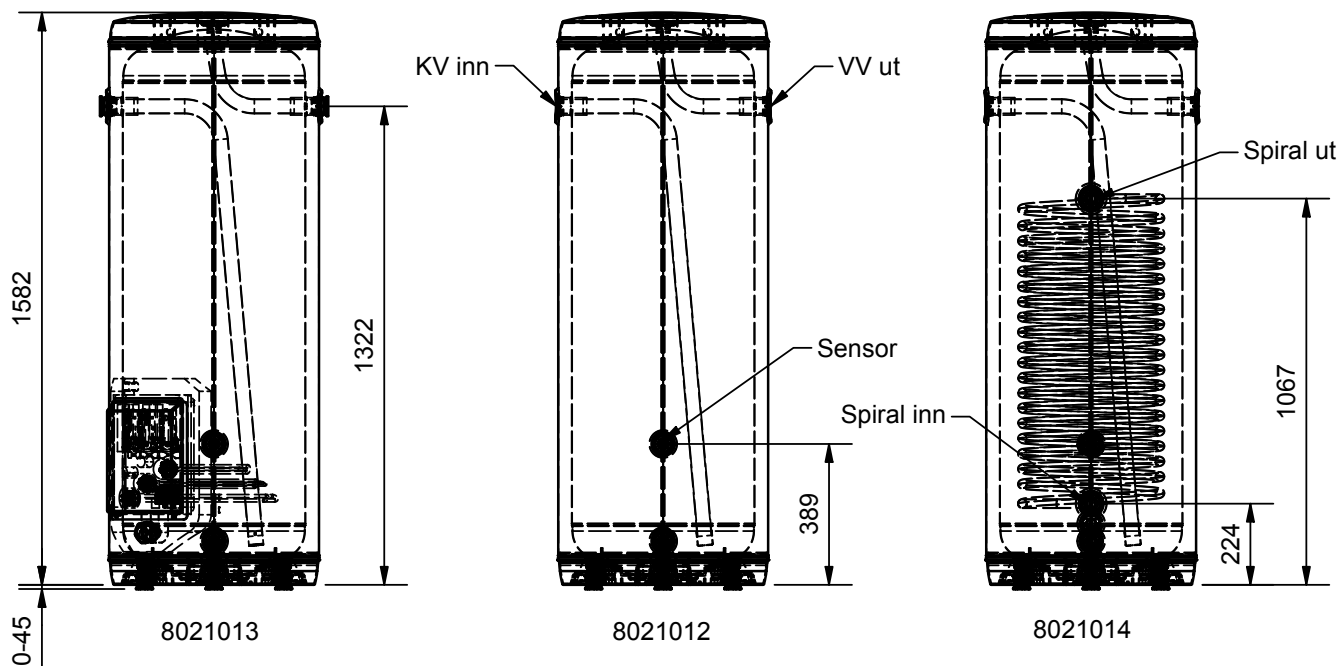
## 7. Reservedeler

### Felleskatalog for CTC Modul serien

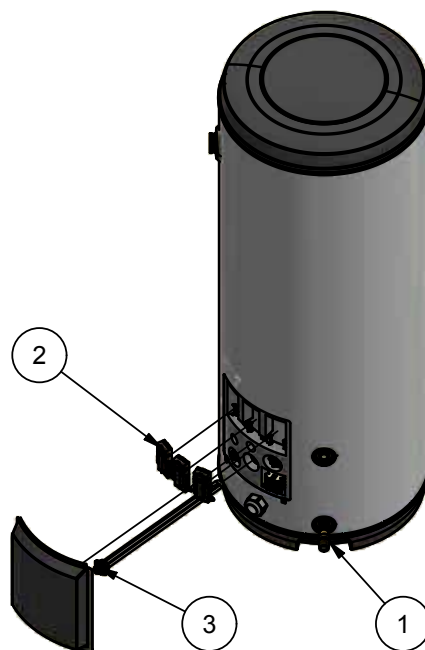
Produkt	NRF
Montasjesett for tappevann 1"	8021503
Montasjesett for tappevann 1 1/2"	8021506
Montasjesett for tappevann 1 1/2", 90°C	8021506-90
Montasjesett for system D med styretermostat, sikkerhetsventil, 1 1/2"	8021509
Sirkulasjonssystem T	8021415
Tillegg for hjørneløsning	8021417
Tillegg for dobbeltrekke	8021419
Sirkulasjonssystem TS	8021456
Klammer	8023383
Pakning for flens	8023386
Blandesentral 3/4"	8023421
Blandesentral 1"	8023422
Blandesentral 5/4"	8023423
Blandesentral 1 1/2"	8023424
Blandesentral 2"	8023425
Pumpe UP 20-45N m/kupl.	9040913
Pumpe UPS 32-80B m/kupl.	9040918
Sikkerhetsventil enkel LK 1/2", 514 10 bar	<b>8026196</b>
TDISC 60°C W75-1P C88-2P	
Termostatkit	
1" Element 5kW 230V	<b>8025925</b>
Aquasafe lekkasjestopper	

# 8. Tekniske tegninger

## 8.1 CTC Modul 300



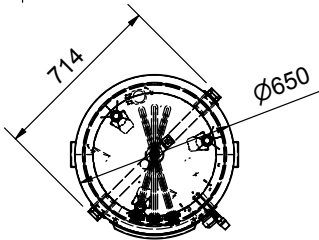
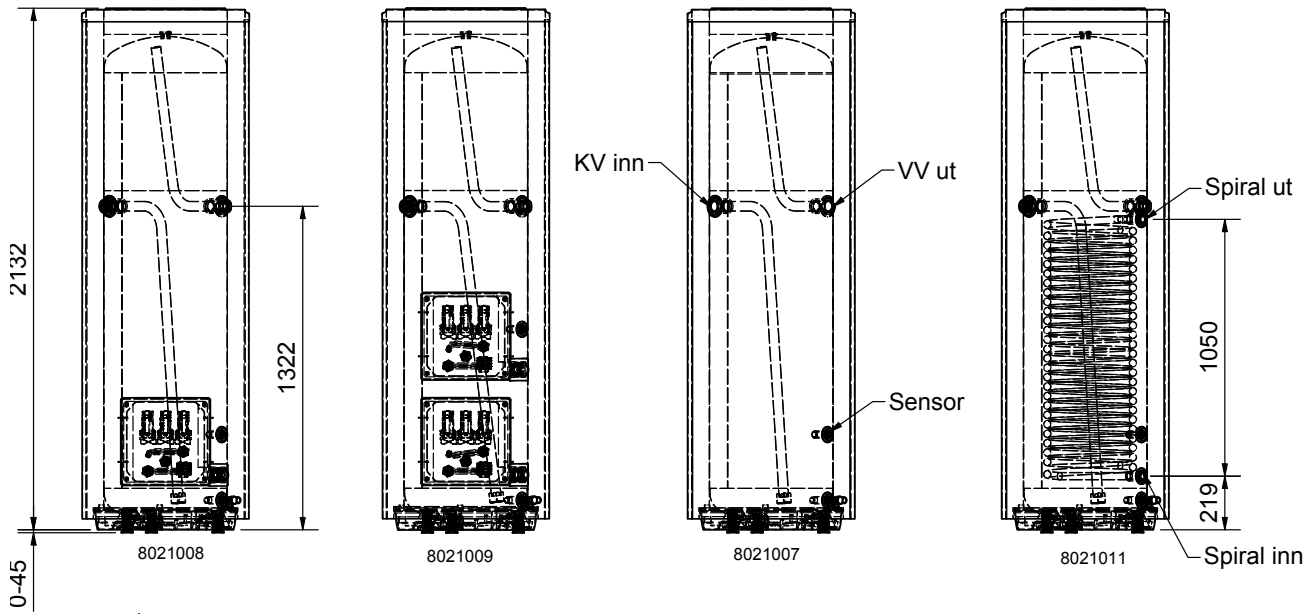
Model	Navn
8021013	CTC MODUL 300 E15
8021012	CTC MODUL 300 L
8021014	CTC MODUL 300 K30



Pos.	Ant.	Beskrivelse	Art.nr
3	3	1" element 5kW 230V	8025925
2	1	Termostat kit for SRS ECO 55-85	8025587
1	1	Ventil sikkerhet 1/2" LK514 10bar	8026196

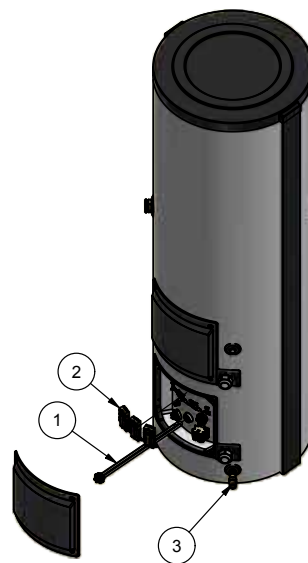


## 8.2 CTC Modul 400



Model	Navn
8021008	CTC MODUL 400 E15
8021009	CTC MODUL 400 E30
8021007	CTC MODUL 400 L
8021011	CTC MODUL 400 K30

Pos.	Ant.	Beskrivelse	Materiale	V.nr.-Tegn.
3	1	Ventil sikkerhet 1/2" LK514 10bar	Messing	8026196
2	2	Termostat kit for SRS ECO 55-85		8025587
1	6	1" element 5kW 230V	Generic	8025925



REV : 1-226-TD Modul 400 / 20.02.2020



CTC Ferrofil AS  
Runnibakken 7  
2150 Årnes  
Norway  
Tel: 69 90 40 00  
e-post: firmapost@ctc.no

