

ETAT FOR BYGG  
OG EIENDOM

Retningslinjer og krav:

---

# MERKEMANUAL

2020



*Utgave 1.3*  
*Rev.dat0 07.12.2020*

## Forord

Dette dokumentet inngår i dokumentserien «Retningslinjer og krav» satt av Etat for bygg og eiendom (EBE), Bergen kommune. Formålet med dokumentserien er å sikre gode løsninger for energibruk, miljøkvaliteter, drift og vedlikehold i bygg som EBE skal forvalte.

Dokumentserien inneholder retningslinjer og krav satt til:

- Bygning og tekniske anlegg
- Automatisering og SD-anlegg (bygningsdel 56)
- DAK-manual
- FDV-dokumentasjon
- Merkemanual
- Drifts- og renholdstekniske funksjonskrav

Dokumentet «Merkemanual» legger føringer for og stiller krav til leveransen av merkesystemet i det enkelte prosjekt, uavhengig av om det er rehabilitering eller nybygg. Merkesystemet bygger på Statsbygg sitt tverrfaglige merkesystem (TFM).

Alle som har leveranseansvar i prosjektet skal sikre lik utforming på all merking uavhengig av entreprenør og leverandør.

Ved større byggeprosjekter må dokumentserien sees i sammenheng med rom- og funksjonskrav stilt fra den respektive fagbyrådsavdeling.

Bergen kommune har satt seg overordnede mål for å redusere kommunens miljø- og klimapåvirkning hvor hensynet til en grønn og bærekraftig utvikling skal være et overordnet prinsipp i kommunens virksomhet og planlegging. Føringer i dokumentet "Klima- og Miljøplan" for Bergen kommune må derfor vektlegges i alle byggeprosjekter.

Bergen kommune ønsker å være en pådriver for innovasjon og bærekraftig utvikling og oppfordrer til innovative tekniske løsninger og byggemåter som kan ha en utvidet samfunnsnyttig verdi.

Vi mottar gjerne tilbakemeldinger og innspill til forbedringer av dokumentserien. Tilbakemeldinger merkes "Merknader til retningslinjer og krav til bygning og tekniske anlegg" og kan sendes til: [standardkrav-EBE@bergen.kommune.no](mailto:standardkrav-EBE@bergen.kommune.no).

Christian Fossdal

*Direktør EBE  
Bergen, februar 2020*

### Endringer merkemanual fra utgave 1.2 (07.05.2020 – 07.12.2020)

- ❖ Kapittel 8.4  
*Noe endring i merking av multigivere og aktuatorer på romnivå*

### Endringer merkemanual fra utgave 1.1 (05.07.2019 – 07.05.2020)

- ❖ Oppdatert forord med ny direktør
- ❖ Kapittel 8.2  
*Endret bilde og beskrivelse for merketape som angir detektor over himling.  
(Ny oppdatering av forrige endring)*

### Endringer merkemanual fra utgave 1 (25.10.2017 – 05.07.2019)

- ❖ Kapittel 8.2  
*Endret bilde og beskrivelse for merketape som angir detektor over himling.*

Forord .....	1
1 Bruk av merkemanualen .....	5
2 Generelt .....	5
2.1 Leverandørens ansvar .....	5
2.2 Grense mellom ny og eksisterende merking .....	5
3 Hovedprinsipp for merking .....	6
3.1 Lokalitet 1 Eiendom (nnnn) .....	6
3.2 Lokalitet 2 Bygg (AA) .....	6
3.3 Systemtype (NNN) .....	6
3.4 Systemnummer (nnn) .....	7
3.5 Produkttype (BB) .....	7
3.6 Produktnummer .....	7
3.7 Eksempel på merkestreng .....	7
4 Fysisk merking .....	8
4.1 Materialvalg og montasje .....	8
4.2 Utforming av skilt og tape .....	9
4.3 Standarder for merking .....	9
5 Merking bygning .....	10
5.1 Generelt .....	10
5.2 Romnummerering .....	10
5.3 Fysisk merking av dører .....	10
5.4 Fysisk merking i adkomstveier .....	11
6 Merking VVS .....	12
6.1 Generelt .....	12
6.2 Fysisk merking av VVS installasjoner .....	12
6.3 Merking av kanaler .....	14
6.4 Merking av rør og utstyr .....	15
7 Merking elkraftinstallasjoner .....	18
7.1 Generelt .....	18
7.2 Fordelinger (432, 433, 434, 435) .....	18
7.3 Stigekabler .....	19
7.4 Kursmerking for elektro .....	19
7.5 Fysisk merking av kabler .....	20
7.6 Nødlys .....	22
8 Tele, sikkerhet og automatisering .....	24
8.1 IKT .....	24

8.2 Brann .....	26
8.3 Adgangskontroll .....	27
8.4 Automatisering .....	27
Henvisninger .....	29

## 1 Bruk av merkemanualen

Manualen retter seg mot alle som har leveranseansvar i prosjektet og vil sikre lik utforming på merking av alle bygningsmessige og tekniske leveranser, uavhengig av entreprenør og leverandør. Dette er nødvendig da merking benyttes i en rekke av kommunens datasystemer. Disse datasystemene kan være SD-anlegg, FDV-system, internkontrollsystem, regnskapssystem etc. Videre er korrekt og ensartet merking av stor betydning for forvaltning og drift av bygningsmassen.

Dette merkesystemet tar utgangspunkt i Statsbyggs egen prosjekteringsanviser PA0802 Tverrfaglig merkesystem (TFM), men er tilpasset kommunens krav, ønsker og behov. Statsbyggs tverrfaglige merkesystem bygger igjen på NS 3451.

## 2 Generelt

All merking skal være basert på Tverrfaglig Merkesystem (TFM). Komplette beskrivelse av dette systemet er tilgjengelig på [www.statsbygg.no](http://www.statsbygg.no) og det vises til dette materialet for utfyllende opplysninger.

Fysisk merking i bygningen(e) vil normalt kun omfatte systemgruppe 3 – 7. Det er spesielt viktig at alle produkter som inngår i systemer merkes, og at det blir fullstendig samsvar mellom merkingen i bygningen(e).

Alle komponenter som har kontroll-, styrings- og reguleringsfunksjoner skal være merket slik at de lett kan følges fra tegninger og tabeller og videre til fysisk plassering i bygget. Alle komponenter av denne typen er unike.

Generelt skal det benyttes skilt/merketape godkjent av byggherren til merking i bygningen(e). Det stilles krav til god holdbarhet og lesbarhet. Plassering av skilt/merketape på produktene skal skje i samråd med byggherren. Det presiseres at det skal merkes både på tegningene og i bygningen.

Der utstyret som skal merkes er plassert over himling, skal det også merkes under himling.

### 2.1 Leverandørens ansvar

Før igangsettelse av prosjektet skal leverandøren sette seg inn i merkesystemet, og gjennomgå dette med Bergen kommune for å avklare eventuelle misforståelser.

Eventuelle avvik skal fraviksbehandles.

Leverandør skal sette seg inn i krav til fysisk merking, og forelegge Bergen kommune eksempler på fysisk merking, type, dimensjon og utførelse, for godkjenning før installasjon.

For utstyr og komponenter som eventuelt ikke er omtalt i dette dokumentet, skal leverandør/rådgiver på forhånd avklare med Bergen kommune hvordan dette skal nummereres og merkes.

### 2.2 Grense mellom ny og eksisterende merking

I prosjekter der det fra før eksisterer fysisk merking av komponenter og utstyr på bygget skal det i det nye prosjektet avklares med Bergen kommune på hvilken måte merking skal gjennomføres.

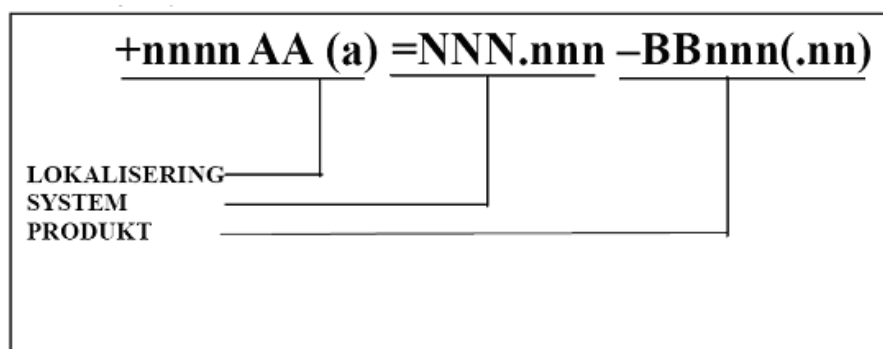
### 3 Hovedprinsipp for merking

Hovedelementet i merkesystemet består av merkestrengen som skal ha følgende struktur:

Lokalisering  
System  
Produkt

Identifikasjonssystemet består altså av 3 elementer med tilhørende identifikatorer.

Informasjonsmengden i hovedstrukturen vil i enkelte tilfeller ikke være tilstrekkelig for de enkelte fag eller i de ulike faser i et prosjekt. For å gi supplerende informasjon om lokalisering/system/produkt, kan det benyttes et tillegg til hovedstrukturen. All tilleggsinformasjon angis med informasjon i parentes med identifikator foran.



**Lokalitet 1 – Lokalitet 2 – Systemtype – Systemnr. – Produkttype – Produktnr.**

Forklaring for de ulike betegnelsene er gitt nedenfor.

#### 3.1 Lokalitet 1 Eiendom (nnnn)

Dette er et unikt Eiendomsnummer (4 siffer) som fastsettes av Bergen kommune.

#### 3.2 Lokalitet 2 Bygg (AA)

Dette er den aktuelle bygningens nummer. Hvis det er flere bygninger på eiendommen, nummereres disse normalt kronologisk ut fra byggeår. Dvs. den først bygde bygningen på eiendommen får nr. 01, den neste 02 osv. På eksisterende eiendommer kan det være at større ombygginger eller fløyer blir nummerert pga. stor forskjell i alder og/eller byggeskikk.

#### 3.3 Systemtype (NNN)

Dette er tre siffer som angir hvilken bygningsdel/teknisk system produktet inngår i, det henvises til NS 3451. Dette kan for eksempel dreie seg om ventilasjonsanlegget, varmeanlegget eller sprinkleranlegget.

De tre sifrene hentes fra systemtabell i TMF-systemet utgitt av Statsbygg.

### 3.4 Systemnummer (nnn)

En bygning kan ha flere system av samme art, f.eks tre separate ventilasjonsanlegg. Ventilasjonsanleggene nummereres da med 001, 002, og 003. Systemnummeret angir hvilket av disse tre systemene produktet inngår i. Hvis en bygning bare har ett ventilasjonsanlegg, blir tallet alltid 001.

### 3.5 Produkttype (BB)

Dette er en bokstavkode som betegner hvilket produkt det dreier seg om. For eksempel om det er en temperaturføler i ventilasjonsanlegget, lysarmatur eller annet utstyr. Bokstavkoden skal alltid bestå av to bokstaver. Det minnes om at et produkt er en funksjonell enhet og kan bestå av flere komponenter. Bokstavkoden hentes fra systemtabell i TMF-systemet utgitt av Statsbygg ([www.statsbygg.no](http://www.statsbygg.no)).

Alle produkter som har kontroll, styring og reguleringsfunksjoner skal ha unik merking for å kunne sikre rett betjening og funksjon. Produkter som ikke trenger å angis som unike, angis som typeunike. Her tilføres en T bak produktet, for eksempel QS010T.

### 3.6 Produktnummer

Et system kan ha flere produkter av samme type, f.eks har forannevnte ventilasjonsanlegg flere temperaturfølere. De nummereres da med 001, 002 osv. Produktnummeret angir altså hvilket unikt produkt av samme typen i samme system det dreier seg om. For øvrig henvises til TFM-systemet.

### 3.7 Eksempel på merkestreng

Eksempel på merking av en temperaturgiver for tilluft i et ventilasjonsanlegg på en skole:

Lokalitet 1	Lokalitet 2	System type	System nr	Produkt-type	Produkt nr
Skolebygg	Første/eldste bygning	Luftbehandlings-system		Temperatur-giver	
+2601	01	=360	001	-RT	401

Merkestrengen som skal være på temperaturgiveren skal da se ut som følger:

**+260101 =360.001 -RT401**

#### Bruksmerking

Når det gjelder merking av stikkontakter, lysarmaturer og tilsvarende, skal slike produkter merkes med henvisning til underfordeling nr. og aktuell kurs (ikke med hele merkestreng angitt foran).

Merkingen av en stikkontakt som tilhører kurs nr 017 i underfordeling 433.001 på for eksempel en skole blir da som følger: =**433.001-XF017** alternativ benyttes komponentkode UE, uttak el, etterfølgende av kurs nr.: =**433.001-UE017**

Det skal også leveres produktinformasjon med FDV, selv om det har en bruksmerking i bygget.

Fysisk merking på bygget kan begrenses til systemtype, systemnummer og produkttype: =**360.001 -RT401**

Revisjonsdato: 07.12.2020



## 4 Fysisk merking

Dette avsnittet omfatter tiltakshavers/byggherrens krav til merking og installasjon i ALLE anlegg. Avsnittet beskriver videre rutiner og verktøy som skal benyttes for å ivareta merkingen innenfor alle ulike fagområder på ferdig anlegg.

*ALLE endringer eller nye forslag om merking og installasjon skal godkjennes av tiltakshaver, FØR de settes i verk.*

Synlige komponenter som har identisk funksjon skal ikke merkes fysisk, for eksempel vegger, vinduer, gulvbelegg, lysarmaturer, tilluftsventiler, sprinklerhoder, toaletter og servanter for å nevne typiske installasjoner.

Øvrige komponenter, rør, kanaler og kabler skal merkes fysisk. I den fysiske merkingen kan eiendomsnummer utelates mens resten av merkestrengen skal fremkomme:

**+AA=NNN.nnn-BBnnn**

For noen komponenter skal symbol for komponenten også inkluderes på fysisk merking.

### 4.1 Materialvalg og montasje

Reglene omfatter merking av tekniske installasjoner i bygg for å lette drift, tilsyn, vedlikehold og videreutvikling av installasjonene (FDV) samt installasjon.

Merking skal utføres med materialer med samme tekniske levetid og samme motstandsdyktighet mot miljøet på montasjestedet, som den tekniske installasjon som skal merkes.

Farger, tekst og symboler på merkeskilt og -tape skal motstå slitasje fra vanlig renhold og bruk, og merke/skilt og tape skal festes på en slik måte at de ikke løsner eller blir revet av ved skole i drift. Merkingen skal være godt synlig.

Det skilles mellom merking i bruksrom/kontorer og «industri» (tekniske rom, våt-rom, søppelrom, basseng, verksteder, utomhus, osv).

- I "industri/tekniske rom" skal all merking utføres med merkeskilt (flersjiktsplast/metall) som skrues, stripses, limes eller poppes på objektet, eller henges på objektet med tynn wire eller S-krok med øye, festet med strips.
- I "bruksareal/undervisningsrom/kontorer" skal det benyttes varig merking som er tilpasset formålet. Ved bruk av tape, skal denne være av industriell kvalitet.

Både skilt og tape skal benytte lim med industriell styrke.

Skiltene forsynes med hull i hjørnene og pop-nagles (fast merking). Skrues tillates kun der skiltene skal festes på vegg. For instrumenter o.l. hvor det er vanskelig med fast merking kan dette utføres ved hjelp av "tynn wire" som henges på /ved instrumentet. Dette gjør det lettere å bytte ut et instrument/anleggsdel og bibeholder eksisterende merking. En kan også for eksempel feste merkeskilt på vegg over anleggsdelen.

## 4.2 Utforming av skilt og tape

Fysisk merking skal være lett synlig fra normal posisjon for tilsyn og betjening.

Som grunnlag for utforming gjelder følgende:

Det skal benyttes norsk språk og tegnsatt.

Markedsføringslogo som firma/produkt navn skal ikke benyttes.

Tegnhøyde og standardmål for skilt skal leveres i henhold til tabell.

For merketape benyttes fet skrift med høyde min. 4 mm.

Skiltstørrelser i standardmål (mindre skilt aksepteres IKKE):

1.	Type 1A (merkeskilt for IKT)	Minimum skriftstørrelse 4 mm og fet skrift.
2.	Type 1B (mindre komponenter f.eks. stenge-/strupeventiler, filter, luftutskiller, sikkerhetsventiler, pumper osv.)	90x20mm m/symbol 80x20mm uten symbol Minimum skriftstørrelse 4 mm og fet skrift.
3.	Type 2 (større komponenter)	120 x 60 mm (eventuelt 50 mm for 3 linjer) med skrifttype 7 og 9 mm
4.	Type 2E (elektriske fordelinger)	120 x 60 mm (eventuelt 50 mm for 3 linjer)
5.	Type 3 (hovedkomponenter /system)	150 x 80 mm med skrifthøyde 7 og 9 mm
6.	Type 4 (kanaler og rørføringer)	Merkes med merketape og pil i farger iht. standard, skrifthøyde 7 mm og 9 mm
7.	Type 5 (kabler)	Merkes med plasthylser, påstripsede kabelmerkeskilt eller krympe-
8.	Type 6 (dører)	Prosjektspesifikt
9.	Type 7 (himlingsspiler og inspeksjonsluker)	Merkes med skiltstørrelse tilpasset montasjested, med minimum skriftstørrelse 4 mm og fet skrift

Merking med tape kan benyttes på spesielle komponenter som på grunn av sin størrelse og/eller plassering er lite hensiktsmessig å merke med graverte skilt. Dette kan gjelde for eksempel stikkontakter, datauttak og lignende.

Merking med tape skal godkjennes av tiltakshaver før utførelse.

Det skal brukes flerlags merketape med trykk av god kvalitet (f. eks type Dymo). Tapens bredde skal være minimum 12 mm og skriftstørrelse minimum 4 mm og med fet skrift.

Alle avvik på skiltutforming skal fraviksbehandles.

## 4.3 Standarder for merking.

For merking er det flere gjeldene standarder og anvisningene i disse skal følges. Aktuelle standarder er gjengitt under henvisninger til slutt i dokumentet.

Revisjonsdato: 07.12.2020

Utgave 1.3

## 5 Merking bygning

### 5.1 Generelt

Innen dette fagområdet, det refereres til bygningsdelstabellen NS 3451 tabell 2 Bygning, er det få produkter som i utgangspunktet skal merkes fysisk.

Teknisk utstyr som for eksempel karuselldører, røykluker og adkomstsystemer på fasader skal allikevel merkes.

Alle rom skal merkes da rommerking er vesentlig for lokalisering av tekniske installasjoner. Dette skal utføres entydig og i henhold til EBE sin DAK-manual og fremkomme klart for alle rom. Dørene til det aktuelle rommet skal derfor merkes og nummereringen skal stemme overens med utstyr montert i eller som betjener rommet.

### 5.2 Romnummerering

Det henvises til EBE sin DAK-manual kapittel 6.

Ingen rom skal benevnes som 0, for eksempel 023 fordi ingen etasjer skal per definisjon hete 0, eller K00 i en kjelleretasje fordi romnummer da skal starte med K01.

### 5.3 Fysisk merking av dører

Føringer for fysisk merking av teknisk rom nummerering

Fysisk merking av teknisk rom nummerering skal følge arkitektens rom nummerering som skal være basert på EBE sin DAK-manual og for øvrig følge:

NS-EN ISO 4157-2 Byggetegninger-Betegnelsessystemer-Del 2: Romnavn og nummer.

NS-EN ISO 4157-3 Byggetegninger-Betegnelsessystemer-Del 3: Romidentifikatorer.

Tekniske romnummer skal plasseres fortrinnsvis 50 mm fra topp av dørkarm på utvendig låseside hengsleside for hovedadkomst til rommet.

Skiltingen plasseres normalt på «korridorside» og på mellomdører og dører i hovedkommunikasjonsveier merkes normalt begge sider av dørblad.

Enderom merkes normalt ikke.

Skiltutforming:

Det skal benyttes hvit merketape høyde 25 mm med god vedheft til aktuelt underlag

Teksthøyde: 15 mm (lesbar)

Tekstfont: ARIAL på hvit bakgrunn med svart tekst.

Følgende type rom skal i tillegg til merking angitt i avsnitt over, merkes tydelig med følgende tekst på døren:

- Energisentral/varmesentral
- Maskinrom
- Ventilasjonsrom
- Sprinklersentral
- Underfordeling
- Hovedfordeling
- Avfallsrom
- Rengjøringsentral
- Tavlerom

## 5.4 Fysisk merking i adkomstveier

I tilfeller der det blir aktuelt skal det også skiltes / merkes innvendig i bygg i adkomstveier med tydelig angivelse av hvor man finner det aktuelle utstyr i bygning.



## 6 Merking VVS

### 6.1 Generelt

Innen dette fagområdet, det refereres til bygningsdelstabellen NS 3451 tabell 3 VVS installasjoner, er det flere produkter som skal merkes fysisk.

Alle VVS-komponenter som er en del av romreguleringen skal merkes som 563 i henhold til prosjekteringsanviser for Automatikk og SD-anlegg.

I prosjekter hvor det forekommer spesielle anlegg skal det avklares med Bergen kommune på hvilken måte disse skal merkes.

Innenfor samme eiendomsnummer skal systemløpenummer være løpende fra 001, uavhengig av bygnummer.

+ [nnnn]01=NNN.001-BBnnn

+ [nnnn]01=NNN.002-BBnnn

+ [nnnn]02=NNN.003-BBnnn

+ [nnnn]02=NNN.004-BBnnn

*Eksempel:*

Hvis det er installert ett ventilasjonsaggregat i bygg 1 og ett i bygg 2, vil aggregatet i bygg 2 få følgende merkestreng:

**+02=360.002**

For komponentløpenummer gjelder følgende:

001 – 399	Komponenter generelt
401 – 499	Komponenter i tur eller tilluft
501 – 599	Komponenter i retur eller avtrekk
601 – 699	Komponenter plassert slik at de representerer rommet
901 – 999	Komponenter plassert slik at de representerer utendørs tilstand (f.eks. uteluft)

Ved merking av sammensatte komponenter merkes disse som én komponent, der hovedfunksjonen til den sammensatte komponenten bestemmer komponentkoden.

For eksempel skal VAV-spjeld med motor merkes som Strømningsregulator-VAV (SQ).

Merk at alle hovedkomponenter på ventilasjonsaggregatene (vifte, filter, gjenvinner etc.) skal merkes separat.

### 6.2 Fysisk merking av VVS installasjoner

Komponenter i 300-serien skal merkes fysisk med følgende informasjon:

+AA=NNN.nnn-BBnnn

Eksempler:

**+01=320.001-RT401** Turtemperaturføler nr 1 på samlestock  
Hovedvarmekurs i bygning 1

**+02=360.004-RT401** Inntakstemperaturføler i ventilasjonsaggregat 4, som ligger  
i bygning 2

Revisjonsdato: 07.12.2020

Der rør- og ventilasjonskomponent (f.eks. ventil, spjeld, osv.) blir skjult bak himling, adkomstluke eller lignende skal det i tillegg til merking på komponenten (ventil, spjeld ect.) også monteres et skilt som viser hva som er skjult over himling eller bak luke.



Ventilasjonsaggregater skal merkes fysisk med skilt type 3 og gi følgende informasjon:

**+AA=NNN.nnn**  
**Luftmengde: XX m<sup>3</sup>/h**  
**Betjeningsområde: xx**

Øvrige objekter/komponenter skal merkes fysisk med følgende informasjon:

**+AA=NNN.nnn-BBnnn**

Aggregatets øvrige hovedkomponenter angis med symbol på utsiden av luker.



### 6.3 Merking av kanaler

Kanaler skal merkes med brede selvklebende merker.

Kanaler skal merkes ved aggregatet, samt inn og ut av sjakter i alle etasjer. Ved lengre kanalstrekk, eller flere kanaler ført gjennom brannskille, skal merkingen suppleres.

Hvert kanalmerke skal gi opplysninger om innhold eller funksjon, strømningsretning, systemtilhørighet, betjeningsområde og aktuelt symbol.

Merking av kanaler skal tilfredsstille kravene i:

- NS 5575 Med hensyn til fargemerking
- NS 8340 For symboler på skilt for kanalutstyr

Det skal benyttes norsk tegnsett ved merkingen.

Kanalmerkinger skal utføres ved utstyr, spjeld, avgreninger og gjennomføringer i tak og vegg. Ved lange overføringer skal kanalen merkes for hver 15-20 meter.

Skjult kanalutstyr merkes som for ventil.

Kanalmerking skal merkes med følgende informasjon:

- Kanalens funksjon og strømningsretning (linje 1)
- ID-nummer (systemnummer) (linje 2)
- Betjening eller annen systeminformasjon (linje 3)

**TILLUFT**  
**+02=360.001-KK001**  
**Ventilasjonskanal**

Kanalutstyr (for eksempel spjeld) skal merkes med følgende informasjon:

- Kanalens funksjon i klartekst (linje 1)
- ID-nummer (Systemnummer) (linje 2)
- Symbol (linje 3)

**STENGESPJELD**  
**+02=360.001-SS001**  
**(symbol)**

## 6.4 Merking av rør og utstyr

Rørledninger skal merkes med selvklebende merker eller merketape som legges rundt hele røret med overlapp.

Merkemåte tilpasses den romtype utstyret er installert i (industri-/kontormiljø). Alle rør skal merkes med fargemerking i henhold til gjeldende Norsk standard for fargekode.

Merkene skal gi informasjon om medium i røret, strømningsretning (indikeres med pil) og systemnummer.

Det skal minimum merkes ved alle avgreninger til/fra etasjer og ut/inn av tekniske rom. Ved lengre rørstrekk, eller flere rør ført gjennom brannskille, skal merkingen suppleres.

Rør skal merkes med følgende informasjon:

- Innhold i røret (medium og strømningsretning) (linje 1)
- Betjening eller annen systeminformasjon (linje 2)
- ID-nummer (systemnummer) (linje 3)



**STENGEVENTIL  
+02=320.001-SM001  
(symbol)**





Eksempel på merking av ventil.  
SV er komponentkode for strupeventil.



Eksempel på merking av et fordelerskap for varmt og kaldt vann. Komponentkoden OR benyttes for rørfordeler. Det er to stengeventiler i skapet, komponentkode SM.



Eksempel på merking av en motor for kompressor. XM er komponentkode for elektromotor.



Kompressor er merket med komponentkode JK og løpenummeret er 001. Kompressor er en del av systemet 350.011.

## 7 Merking elkraftinstallasjoner

### 7.1 Generelt

Merking skal gjennomføres i henhold til gjeldende standarder og normer. Innenfor samme eiendomsnummer skal systemløpenummer være løpende fra 001, uavhengig av bygnummer.

+ [nnnn]01 = NNN.001 - BBnnn

+ [nnnn]01 = NNN.002 - BBnnn

+ [nnnn]02 = NNN.003 - BBnnn

+ [nnnn]02 = NNN.004 - BBnnn

Eksempel:

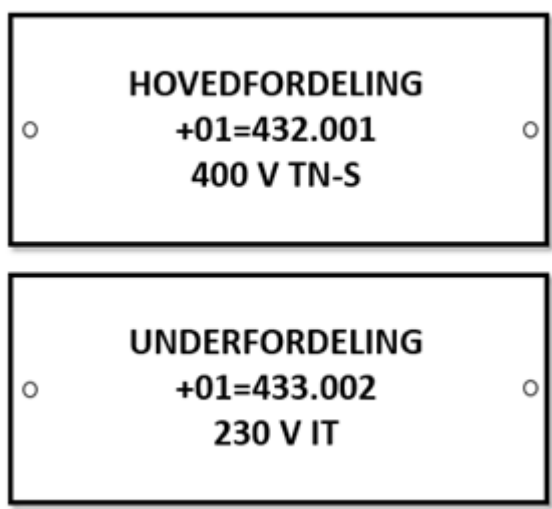
Hvis bygg 1 har en underfordeling og bygg 2 har en underfordeling skal underfordelingen i bygg 2 merkes med følgende merkestreng:

+02=433.002

### 7.2 Fordelinger (432, 433, 434, 435)

Alle tavler, skap, stativ skal merkes med følgende:

- Tekstbeskrivelse
- Merkestrengen
- Merkespenning
- Type nett



### 7.3 Stigekabler

Utgående kabler fra fordelingene skal ha løpenummer som korresponderer med nummeret på den kurssikringen de er tilkoblet.

Kabler internt i bygning merkes ikke med eiendomsnummer eller bygnummer. Der kabel forlater bygning, til utvendige anlegg eller til annen bygning, skal bygnummer medtas.

Når stigeren går via flere fordelinger benyttes samme kabelnummer.

Hvor en eksisterende kabel forsterkes med ny parallell kabel, skal eksisterende kabel merkes om slik at løpenr. ender med karakter 001, 002 osv. Kabel med løpenr. som ender med bokstav, viser at denne er parallellkoblet med en eller flere kabler fra samme vern.

### 7.4 Kursmerking for elektro

Merkingen skal gjenspeile lasttype og det benyttes følgende nummerering:

<b>001 - 099</b>	Generelle kurser (inntakskabel, stigere/effektbrytere, overspenningsvern, styrestrøm..)
<b>100 - 299</b>	Belysningskurser og kurser for stikkontakter
<b>300 - 499</b>	Varmekurser
<b>500 - 999</b>	Tekniske kurser

Alt som er tilkoblet etter et vern, skal ha samme kursnummer som vernet. Hensikten med dette er at man får samme kursnummer på vern, kabel, stikk, brytere, lysarmaturer osv. i hele strengen etter vernet.

Samtlige kurskabler (-KWnnn eller -KXnnn) skal ha et nummer som refererer til nummer på kurssikring (-XFnnn) de er tilkoblet, og alle kabler skal ha en identifikasjon som er unik for kableten.



Utgående kabelanlegg fra en 434-fordeling er del av systemet frem til tilkoblingsklemmer på utstyr, koblingshus på pumper/vifter etc. Sikkerhetsbrytere på kurskabler for motordrift tilligger samme system som fordeling/kabelanlegg.

Innstilte verdier for effektbrytere og motorvern skal angis på merkeskilt ved kursavgangen.

Tiltrekkingsmoment:

Alle klemmer/koblingsstykker skal merkes med tiltrekkingsmoment.

Revisjonsdato: 07.12.2020

Utgave 1.3

## 7.5 Fysisk merking av kabler

For merking av IKT-kabler henvises til kapittel 8.

Det skal være transparent plast på yttersiden av teksten på merkeskiltet som beskytter mot at teksten kan slites bort.

Kabelmerket skal være festet til kabelen med en strips i hver ende. Evt. kan det benyttes transparent krympehylse.

Strips skal være tilpasset ytre påkjenninger (UV-stabil der det er behov).

Hvor kabler skal merkes:

- Ved fordelinger
- På hver side av brannskiller (ca. 30 cm fra skillet)
- Hver avgrening
- Tilførselskabel til koplingsboks (ikke utgående kabler)
- I grøft i bakken for hver 15. meter (må bruke spesielt egnede kabelmerker)

For kursoppdeling (flere nivå) kan det være aktuelt med ekstra løpenummer. For eksempel når en sikringskurs forsyner flere kabler (styrekurs), eller kurser som forsynes over gruppebryter (backupvern). Da skal siste siffer i ekstra løpenummer benyttes for kabler som forgrenes fra sikring.

Eksempel – forgrening fra sikring -XF001.010 vil da hete:

- -KW001.011
- -KW001.012
- -KW001.013

Merking av stikkontakter (-XFnnn). For kurser som er tilkoblet flere stikkontakter skal stikkontaktene merkes med samme identifikasjonskode eks: -XF512. I andre tilfeller kan det være nødvendig å gi slike produkt unik nummerering ved å benytte ekstra løpenummer.

Er det behov for å skille stikkontakter på samme kurs kan dette gjøres som følger:

- -XF001.001 (stikkontakt nr 1 på kursavgang 001)
- -XF001.002 (stikkontakt nr 2 på kursavgang 001)



Eksempel på merking av stikk. Stikk er tilkoblet kurs 202 fra elkraftfordeling (system) 433.210. Alternativ merking av stikk er: =433.210-XF202. XF er komponentkoden for sikring for kurs 202.



Eksempel på merking av kabel. I dette tilfelle to lavspenningskabler, 50 til 1000 V, fra fordeling 443.112, (nødlys).

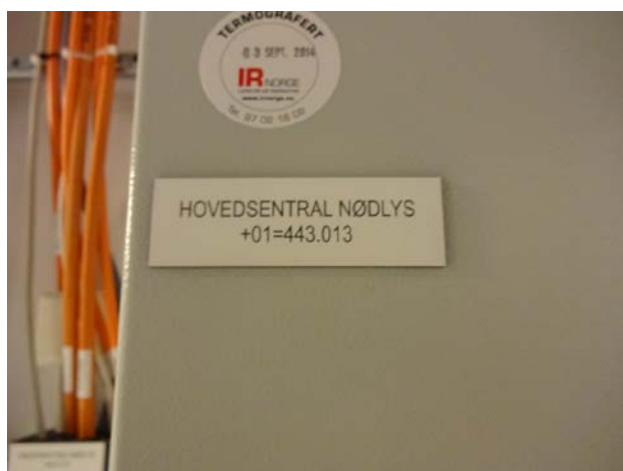
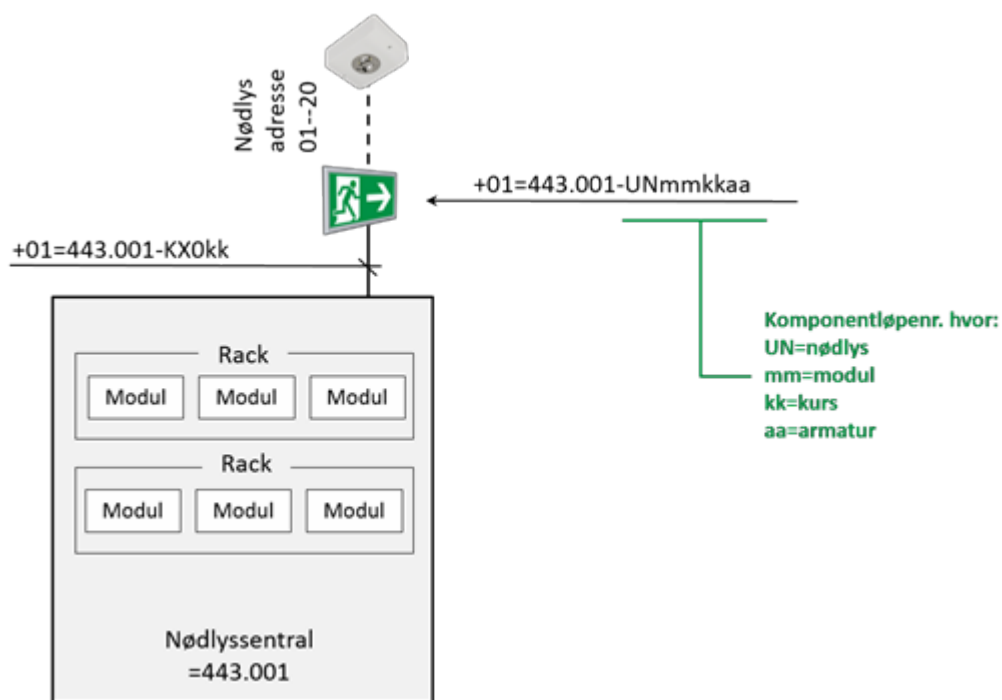


Eksempel på merking av kabel. I dette tilfelle flere lavspenningskabler fra fordeling 434.212 elkraftfordeling til driftstekniske installasjoner. KX er komponentkode for lavspenningskabel <50 V, SD-system, signalkabel.

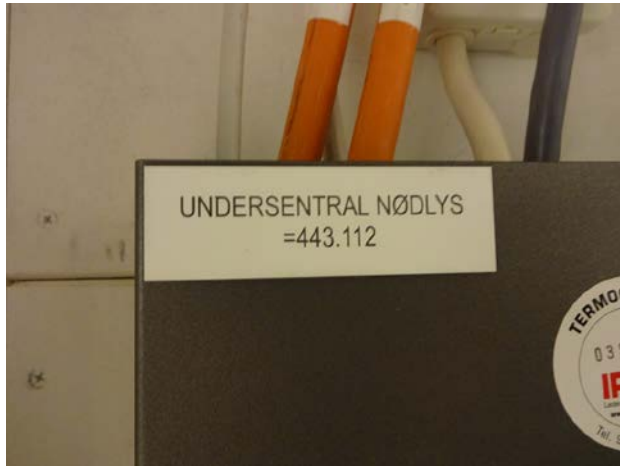
## 7.6 Nødlys

Nødlys (lede- og markeringslys) merkes for dokumentasjon i forbindelse med pålagt periodisk vedlikehold.

Merking skal gjøres slik at det entydig kommer fra hvilken sentral, modul, kurs og adresse-nummer den konkrete nødlysarmaturen tilhører:



Eksempel på merking av hovedsentralen for nødlys. I henhold til bygningsdelstabelen er bygningsdelsnummer 443 Nødlysutstyr benyttet.



Eksempel på merking av en undersentral i systemet for nødlys.



## 8 Tele, sikkerhet og automatisering

### 8.1 IKT

IKT-kabling bygges opp som strukturert felles kablingsystem. Merkesystemet skal ivaretas fra og med inntakskabel, stamnett, stigenett, utjevningsforbindelse og spredenett. I tillegg skal nettverksutstyr merkes i henhold til denne veiledningen. Alle kabinett, nettverksutstyr, kabler, kontakter, koblingsfelt, pluggfelt, vegguttak og termineringer skal være entydig og varig merket.

Generelle krav tavler og kapslinger:

- I tavler skal det ikke merkes på komponentene. Fortrinnsvis skal det benyttes merkeskinner. Alternativt kan skiltene settes på montasjeplate ved komponenten.

Kabler:

- Inntakskabel for fibernetts merkes av fiberleverandør i henhold til krav fra Bergen kommune.
- Innendørskabler og utendørskabler som går mellom bygg, merkes med hvor kablet kommer fra (rom, uttak).
- Spredenett kablene merkes i begge ender (ved fordeling og ved slutt punkt) med nøyaktig stedsangivelse hvor kablet kommer fra.
- Kabel beholder nummerering ved overgang fra utvendig til innvendig kabeltype i skjøtebokser.
- Stigekabler merkes på begge sider av skjøtebokser og gjennomføringer/brannskiller.
- Stigekabler skal merkes i alle kabelbrønner og under alle inspeksjonsluker i kulverter og lignende.

Merkestrengen:

**+AA(nnn)=NNN.nnn-BBnnn**

**=NNN** viser til 521 som angivelse av felles kabling for IKT:

For IKT komponentkode benyttes 3 siffer i løpenummer:

**-BBnnn**

Stamnett/Stigenett:

Stam- og stigekabler merkes fra HF til EF.

Eksempel:

Hvis HF er plassert i rom 108 skal kabel til EF merkes på følgende måte:

+01(108)=521.001-KY001

der KY er komponentkoden for optisk kabel og 108 angir HF's romnummer.

Spredenett:

Komponentkoden skal ha løpende nummerering der første port i panel i første EF/HF starter med 001.

Eksempler på fysisk merking:

TP-kabling: +01(308)=521.004-KX303

(Spredenettkabel i bygg 1 (Romnummer EF-rom 308), i EF 4, løpende nummerering 303)

Fiberkabling: +02(112)=521.002-KY441

(Fiber stigenettkabel i bygg 2 (Romnummer EF-rom 112), i EF 2, løpende nummerering 441)

Punkt:

IKT punktmerking skal følge samme løpenummer som kabel.

NB!

Løpenummer er fortløpende dvs. 303, 304 osv, ikke 101/201, 101A/101B eller 101T/101D.



## 8.2 Brann

Merking av detektorpunkter/sokler og manuelle meldere skal gjennomføres for å lette fremtidig bruk og vedlikehold av brannalarmanlegget. Alt utstyr i brannalarmanlegget skal merkes.

Komponenter/detektor for brannalarm merkes med lokalisering, systemnummer og systemløpenummer som indikerer brannsentral, og komponentkode med komponentløpenummer som indikerer sløyfe- og detektornummer.

Merkestrengen blir følgende:

+01=542.001-BBnn.nnn

Merking av brannsløyfe (kabel): +01=542.001-KX001



Merking av detektor nummer 70 på sløyfe 71.

Er det montert detektor over himling skal det i tillegg til fysisk merking av detektor også merkes på himlingssystemet, slik:

- Rød tape
- Hvit skrift
- Skrifthøyde 6,5 mm



### Brannspjeld/brannspjeldsentral:

For merking av brannspjeld og brannspjeldsentral finnes det ikke en særskilt systemnummer, men de fleste benytter systemnummer for luftbehandling siden brannspjeldene står i ventilasjonskanaler. Det er valgt å benytte systemkode =360.101 for første brannspjeldsentral og så fortløpende nummerering.

Eksempel:

+01=360.101-SZ001 (brannspjeld nr 1 tilknyttet brannspjeldsentral nr 1 i bygg 1)

+01=360.102-SZ003 (brannspjeld nr 3 tilknyttet brannspjeldsentral nr 2 i bygg 1)

### 8.3 Adgangskontroll



Eksempel på merking av kortleser. Bygningsdelsnummer 543 er i henhold til bygningsdelstabellen. Løpenummer er 001 og systemet blir 543.001. Kortleser nummer 038 merkes med RK som er komponentkode.

### 8.4 Automatisering

Systemløpenummeret for system 563 er romnummer, 2 eller 3 siffer i henhold til føringer gitt i DAK manual. Romnummeret skal vise til det rommet som komponenten betjener.

Eksempel: =563.102 hvor 102 er romnummeret.

Komponentmerking:

Ved bruk av nettverk åpner det for at komponenter vil kunne håndtere to eller flere funksjoner som temperatur, CO<sub>2</sub>, fukt, vipper (brytere), PIR (bevegelses-/tilstedeværelsedetektor), konstantlys, akustikk, Fancoil viftehastighet, osv.

Slike flerfunksjonelle komponenter skal merkes med kombinasjon av komponentkodene som måles.

RM6xx – kombinasjonsføler temperatur og CO<sub>2</sub> Eksempel:

+01=563.201-RM601

Revisjonsdato: 07.12.2020

Utgave 1.3

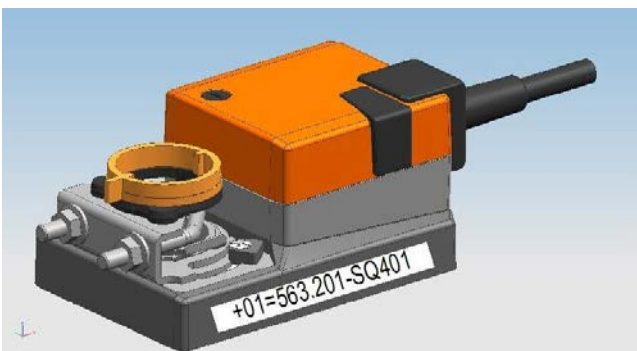
Eksempler på merking:



En aktuator/motor for ventil på eksempelvis en radiator i rom 201. Ventilen står i turledning. Aktuatorer i rom skal merkes på samme måte som temperaturgivere altså +01=563.201-SB601



Merking av romtermostat.



Merking av VAV-strømningsregulator plassert på tilluft i rom 102.

## Henvisninger

Statsbyggs tverrfaglige merkesystem (TFM)

<http://www.statsbygg.no/>

NS 3451: 2009 Bygningsdelstabellen

<https://www.standard.no/>

NS 811 Merking av gassflasker for industrielle gasser

<https://www.standard.no/>

NS 813 Rørsystemer - Fargemerking for angivelse av innhold

<https://www.standard.no/>

NS 832 Fargemerking av rørsystemer for industrielle gasser

<https://www.standard.no/>

NS 3041 Skilting - Veiledning for plassering og detaljer

<https://www.standard.no/>

NS 3451 Bygningsdelstabellen

<https://www.standard.no/>

NS 4051 Merkebestemmelser m.v. for slanger og ledningsuttak for medisinske gasser

<https://www.standard.no/>

NS-ISO 3864-1: 2011 Grafiske symboler - Sikkerhetsfarger og sikkerhetsskilter del 1.

NS-ISO 3864-3: 2012 Grafiske symboler - Sikkerhetsfarger og sikkerhetsskilter del 3.

NS-ISO 3864-4: 2011 Grafiske symboler - Sikkerhetsfarger og sikkerhetsskilter del 4.

<https://www.standard.no/>

NS-EN ISO 4157-2 Byggetegninger-Betegnelsessystemer-Del 2: Romnavn og nummer.

NS-EN ISO 4157-3 Byggetegninger-Betegnelsessystemer-Del 3: Romidentifikatorer.

<https://www.standard.no/>

NS 5575 Ventilasjonskanaler – Fargemerking

<https://www.standard.no/>

NS 8340 Byggetegninger, Installasjoner, Tegnesymboler for vann-, varme-, sanitær- og ventilasjonsanlegg

<https://www.standard.no/>

NS-EN 19 Industriventiler - Merking av metalliske ventiler

<https://www.standard.no/>

NEK-400: 2014 Elektriske lavspenningsinstallasjoner

<https://www.standard.no/>

NEK-700: 2016 Informasjonsteknologi

<https://www.standard.no/>