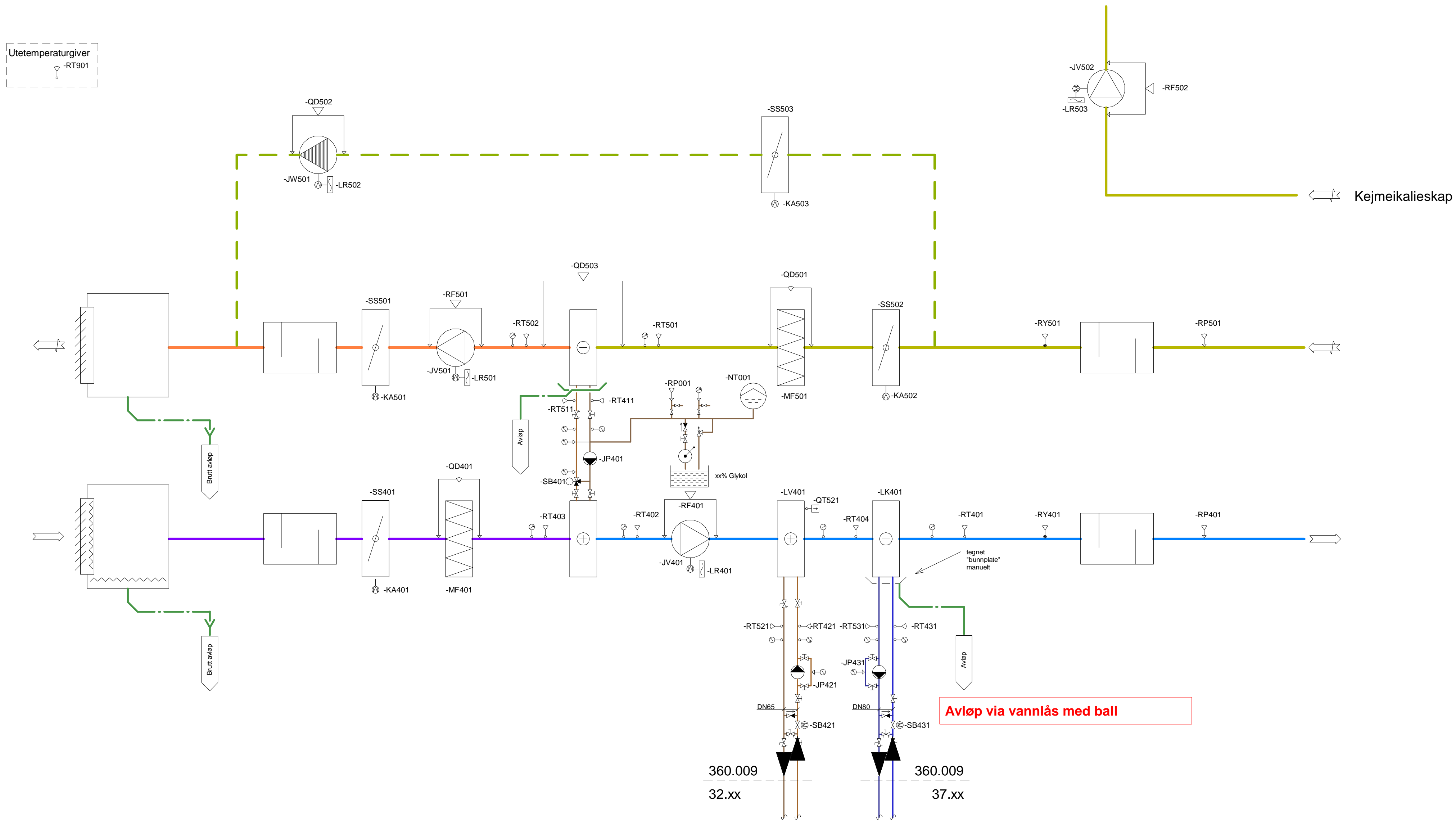


Aggregat batterigjenvinner



Foreløpig

Rev.	Dato	Beskrivelse	Sign.	Kontroll
SB Tegningsnummer: 111222111222 - V 360 60 9 3.2 D 5203751				
Eiendomsnummer Byggnummer Etasje Fag Systemkode Type tegn. Lepent. Prosj. fase Rev Status				

- Prosjekteringsgruppen:
- ARK: NORCONSULT AS
 - RIB: NORCONSULT AS
 - RIE: NORCONSULT AS
 - RIV: NORCONSULT AS

Lokaliseringsfigur:

Fase: Til Gjennomsyn



PROSJEKTNR. SB: Godkjent

Tittel: **Framsenteret** Kontroll prosjekt

Framsenteret 1 Sign. Kontroll

Systemskjema Filnavn

Ventilasjon Aggregat 36.09 Dato

Målestokk

Kontroll utførende

Sign. Kontroll

SB Tegningsnummer:	Prosjektnr. for prosjekterende/rev.
111222111222 - V 360 60 9 3.2 D	5203751