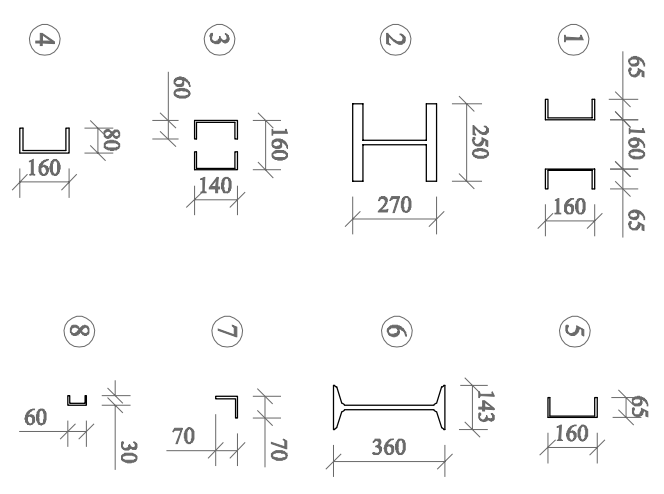
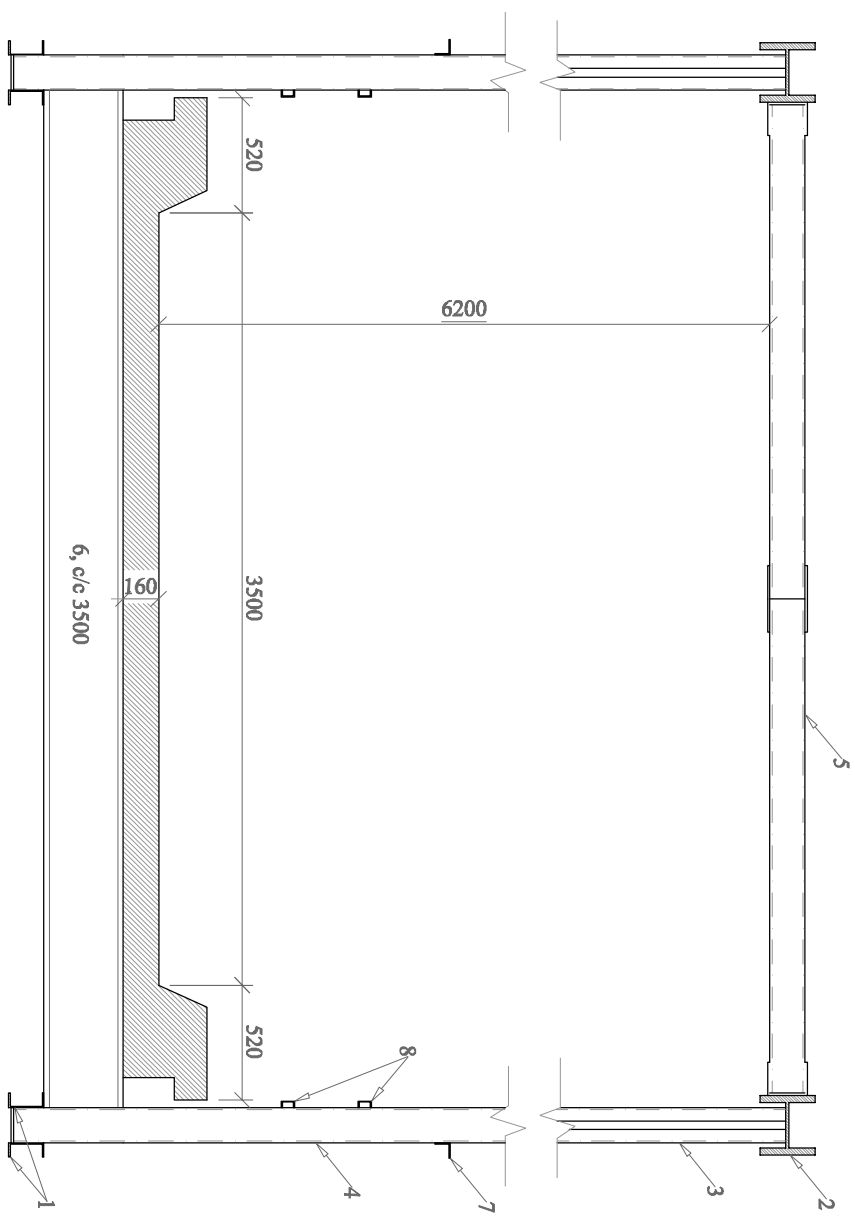


Oppriss
Sett fra oppstrøms



Rev	Spesialinspeksjon	DD	AJ	19.03.202
		Tegn	Kontr	Dato

SAFE CONTROL
ENGINEERING
4900 Tvedestrand

RINGERIKE KOMMUNE
B-009 Urula bru
Oppriss, Snitt, Akseideling

Tegnet	DD	Oppdrag nr	20028	Tegning nr	20009-01	Revidert
Kontr	AJ	Mål	Som vist			
Dato	19.03.2020					

Snitt A-A

6, c/c 3500