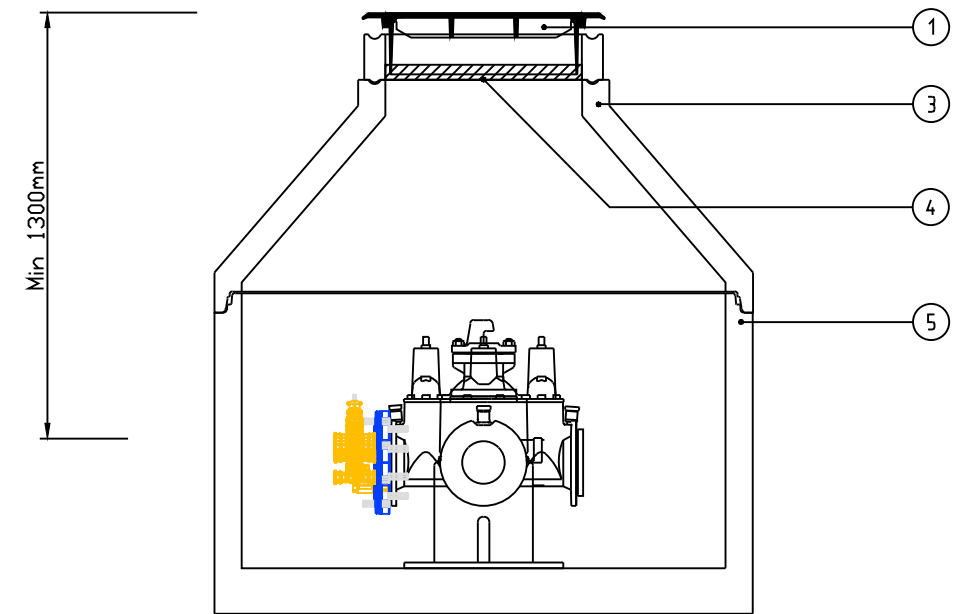


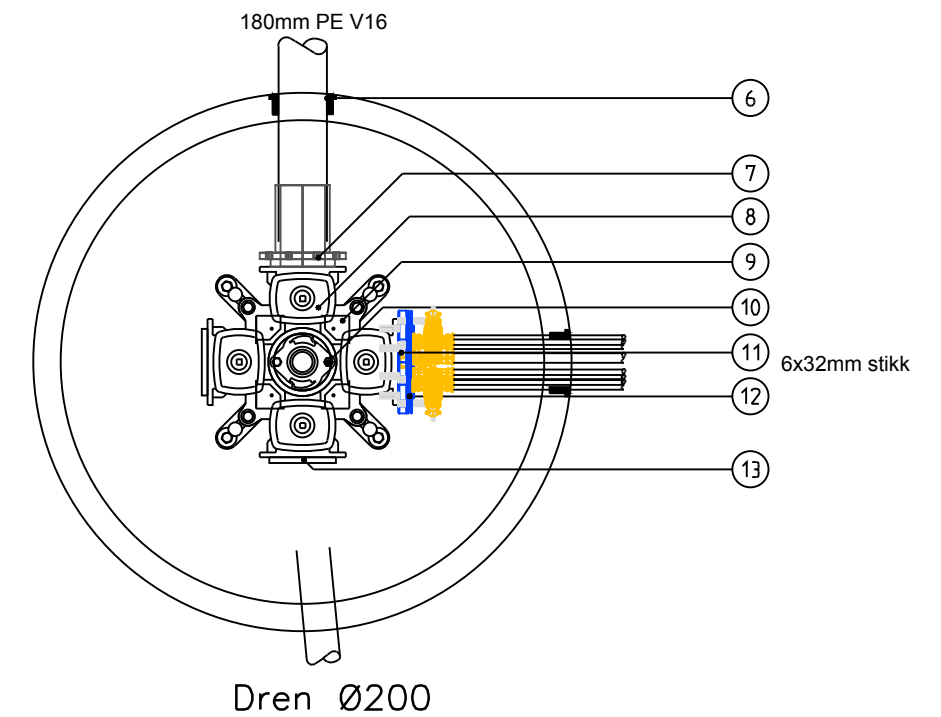
| Pos | Beskrivelse | Dim. | Ant | PRIS stk | SUM |
|----------------------------|---|---------|-----|-----------|-----|
| 1 | KJØRESTERKT LOKK I FLYTENDE RAMME og blå synlig pakning langt skjørt på ramme | 650 | 1 | | |
| 3 | KJEGLE SENTRISK HULL | 1600 | 1 | | |
| 4 | ISO-LOKK | 650 | 1 | | |
| 5 | KUMBUNN h=1080 | 1600 | 1 | | |
| 6 | BOREHULL OG PAKNING | 180 | 2 | | |
| 7 | FLENSEOVERGANG duktil-PE SDR11 | 180 | 1 | | |
| 8 | VENTILKRYSS med brannavstikk m/nøkkeltopp | 150/100 | 1 | | |
| 9 | KONSOLL for TRYKKLEDNING | 150 | 1 | | |
| 10 | BRANNVENTIL | 100 | 1 | | |
| 11 | FLENSEOVERGANG 150-200mm | 15/200 | 1 | | |
| 12 | SAMLESTOKK syrefast for 6 stikk bakkekran stengeventilar på stikk | 200 | 1 | | |
| 13 | BL INDFLENS m 1,5" boring og plugg | 150 | 2 | | |
| | PAKNINGER | | | | |
| | ARBEID/MONTERING | | | | |
| OVERFØRES TIL POST I ANBUD | | | | TOTAL SUM | |



ANDRE KRAV:

- Overdekning over vassledning skal vera min 1,3 m.
- Stikkeledningar skal ut av vasskumme på frostfri djupne.
- Alle stikk skal merkast med grn/bnr inngravert i plastskilt og festast til rett bakkekrane.
- Skal vere union etter alle bakkekranar.
- Skal vere utvendige gjenger på alle mellomringar og synlege gjengar skal teipast med vulkaniserande teip.
- Flette lise skal brukast på kumløkk i anleggstida.
- Alle kumløkk skal ha lås og Furunes PVC pakning el tilsvarende.
- Deler skal vere i korrosjonsbestandige materialer, eks luffteklokker skal ikkje ha galvaniserte deler.



V20



| | | | | | |
|----------------------------------|----------------------|---------------|-----------------------|--|--|
| SVEIO KOMMUNE | | | | <input type="checkbox"/> Skisseprosjekt <input type="checkbox"/> Byggemelding <input checked="" type="checkbox"/> Anbudstegning <input type="checkbox"/> Arbeidstegning | |
| Vassledning Fjon Sveio | | | | | |
| Dato 22.08.2022 | Konstr./tegnet VV | Godkjent - | Målestokk A3/ 1:25 |   | |
| EUREF89 - SONE 32 NN 2000 høyder | | | | Erstatning for: Erstattet av: | |
| Vannkum V20 | | | | 2226-V20 | |
| SVEIO KOMMUNE | | | | Ordrenummer | |
| Henvising: | | Beregning: | | | |

| | |
|--------------------------|--|
| Godkjenning frå kommunen | |
| Stempel/underskrift | |