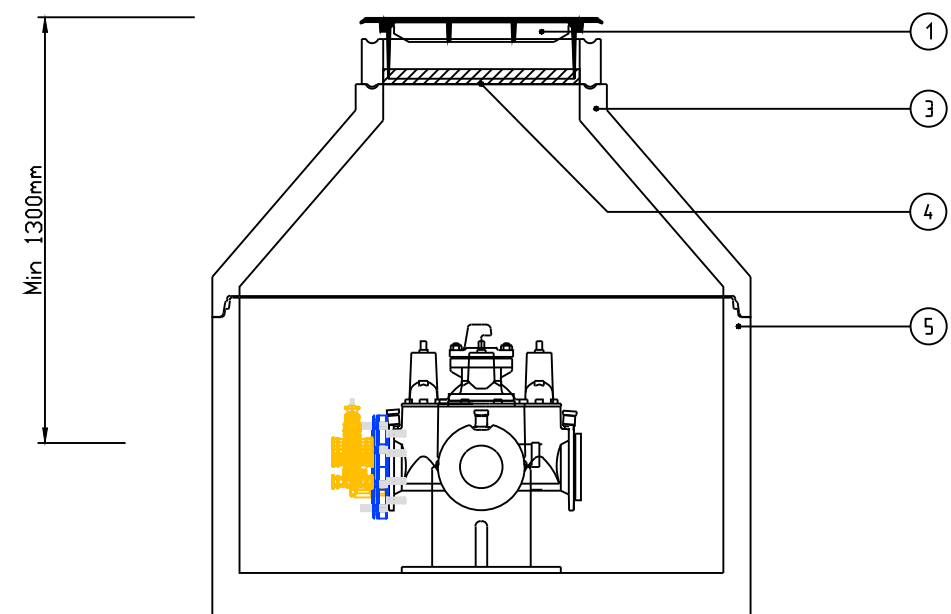


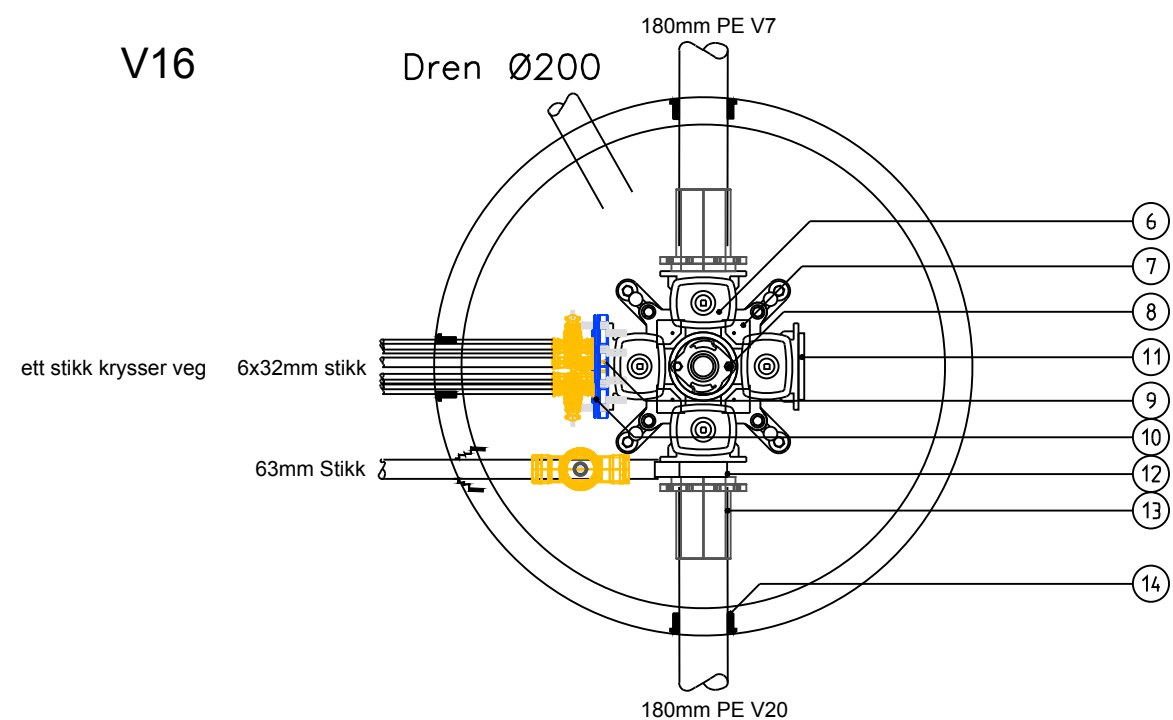
Pos	Beskrivelse	Dim.	Ant	PRIS stk	SUM
1	KJØRESTERKT LOKK I FLYTENDE RAMME og blå synlig pakning langt skjørt på ramme	650	1		
3	KJEGLE SENTRISK HULL	1600	1		
4	ISO-LOKK	650	1		
5	KUMBUNN h=1080	1600	1		
6	VENTILKRYSS med brannavstikk m/nøkkeltopp	150/100	1		
7	KONSOLL for TRYKKLEDNING	150	1		
8	BRANNVENTIL	100	1		
9	FLENSEOVERGANG 150-200mm	15/200	1		
10	SAMLESTOKK syrefast for 6 stikk bakkekran stengeventilar på stikk	200	1		
11	BL INDFLENS m 1,5" boring og plugg	150	1		
12	MELLOMRINGL m 63mm bakkekr.+stikk	150	1		
13	FLENSEOVERGANG duktil-PE SDR11	180	2		
14	BOREHULL OG PAKNING	180	3		
	PAKNINGER				
	ARBEID/MONTERING				
OVERFØRES TIL POST I ANBUD				TOTAL SUM	

ANDRE KRAV:

- Overdekning over vassleiding skal vera min 1,3 m.
- Stikkeleidingar skal ut av vasskumme på frostfri djupne.
- Alle stikk skal merkast med grn/brn inngravert i plastskilt og festast til rett bakkekrane.
- Skal vere union etter alle bakkekranar.
- Skal vere utvendige gjenger på alle mellomringar og synlege gjengar skal teipast med vulkaniserande teip.
- Flette lise skal brukast på kumlukk i anleggstida.
- Alle kumlukk skal ha lås og Furunes PVC pakning el tilsvarende.
- Deler skal vere i korrosjonsbestandige materialer, eks luffteklokker skal ikkje ha galvaniserte deler.



V16



SVEIO KOMMUNE
Vassleiding Fjon
Sveio

- Skisseprosjekt
- Byggemelding
- Anbudstegning
- Arbeidstegning

Godkjenning frå kommunen

dato.:

Dato 22.08.2022

Konstr./tegn. VV

Godkjent

Målestokk

EUREF89 - SONE 32

NN 2000 høyder

A3/ 1:25



Erstatning for:

Erstattet av:

Vannkum V16
SVEIO KOMMUNE

2226-V16

Henvising:

Beregning:

Ordnummer