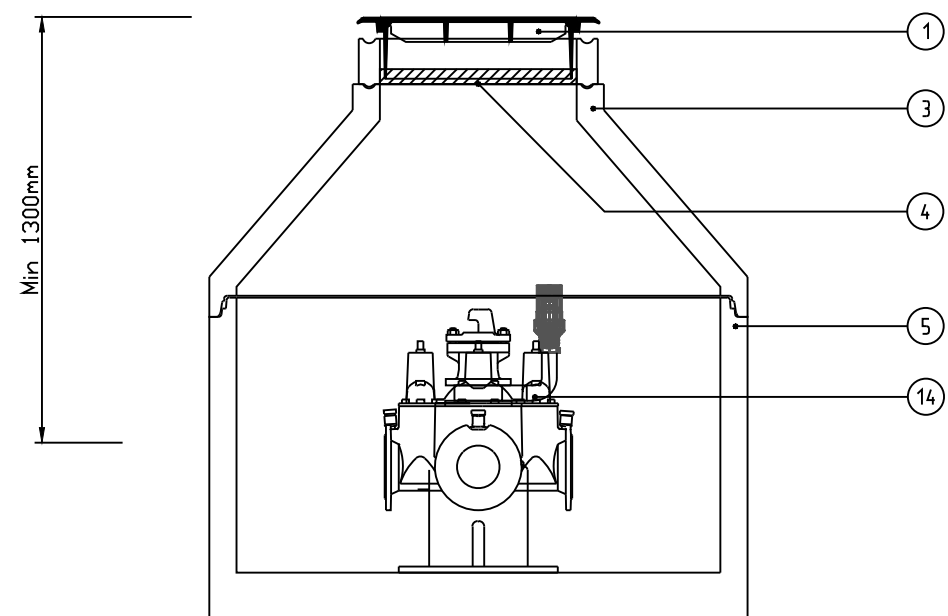


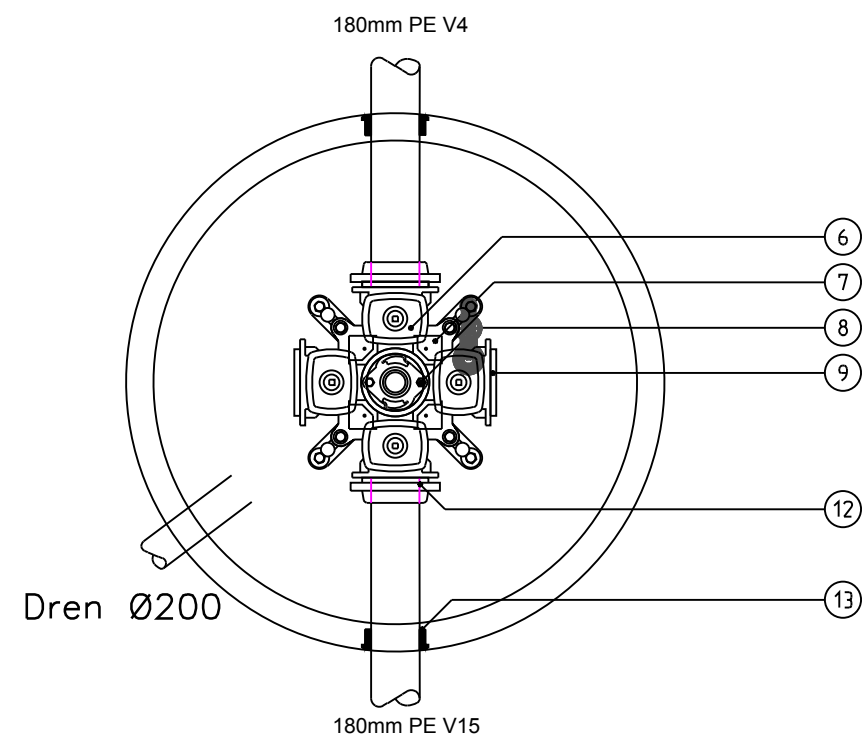
Pos	Beskrivelse	Dim.	Ant	PRIS stk	SUM
1	KJØRESTERKT LOKK I FLYTENDE RAMME og blå synlig pakning	650	1		
	ISOLOKK og langt skjørt på ramme				
3	KJEGLE SENTRISK HULL	1600	1		
4	ISO-LOKK	650	1		
5	KUMBUNN h=1080	1600	1		
6	VENTILKRYSS med brannavstikk m/nøkkeltopp	150/100	1		
7	KONSOLL for TRYKKLEDNING	150	1		
8	BRANNVENTIL	100	1		
9	BL INDFLENS m 1,5" boring og plugg	150	2		
12	FLENSEOVERGANG duktil til plast	180	2		
13	BOREHULL OG PAKNING	180	2		
14	LUFTEVENTIL S-1420, 50mm	100/50	1		
	MELLOMRING 2" utfak	100/50	1		
	PAKNINGER				
	ARBEID/MONTERING				
OVERFØRES TIL POST I ANBUD				TOTAL SUM	

#### ANDRE KRAV:

- Overdekning over vassledning skal vera min 1,3 m.
- Stikkeledningar skal ut av vasskumme på frostfri djupne.
- Alle stikk skal merkast med grn/brn inngravert i plastskilt og festast til rett bakkekrane.
- Skal vere union etter alle bakkekranar.
- Skal vere utvendige gjenger på alle mellomringar og synlege gjengar skal teipast med vulkaniserande teip.
- Flette lise skal brukast på kumløkk i anleggstida.
- Alle kumløkk skal ha lås og Furunes PVC pakning el tilsvarende.
- Deler skal vere i korrosjonsbestandige materialer, eks luffteklokker skal ikkje ha galvaniserte deler.





V7



SVEIO KOMMUNE  
Vassledning Fjon  
Sveio

- Skisseprosjekt
- Byggemelding
- Anbudstegning
- Arbeidstegning

Godkjenning frå kommunen	dato.: 22.08.2022	Konstr./tegn.	Godkjent	Målestokk	 
		VV	-	A3/ 1:25	
Stempel/underskrift		EUREF89 - SONE 32	NN 2000 høyder		Erstattet av:
		Vannkum V7			2226-V7
		SVEIO KOMMUNE			Ordnummer
		Hensvisning:	Beregning:		