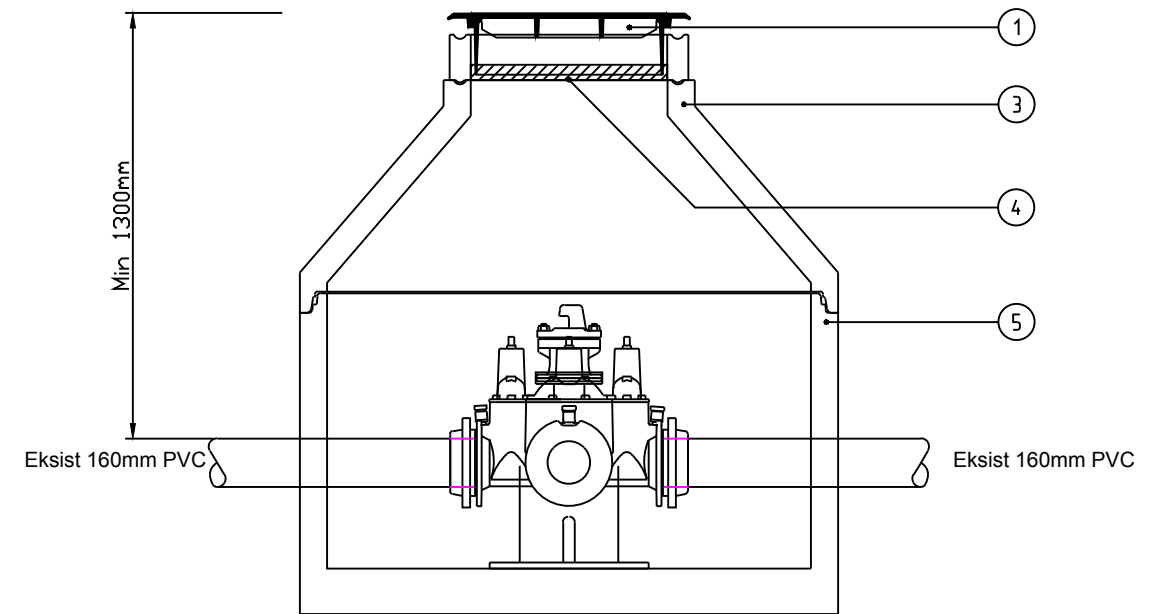


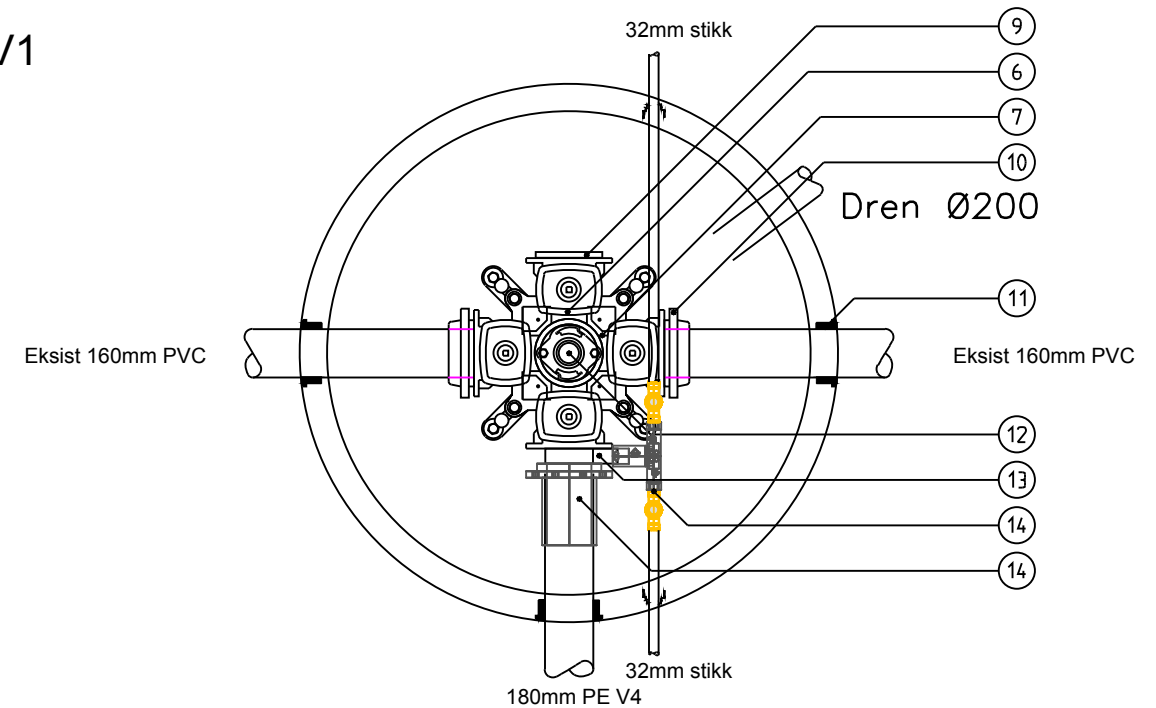
Pos	Beskrivelse	Dim.	Ant	PRIS stk	SUM
1	KJØRESTERKT LOKK I FLYTENDE RAMME og blå synlig pakning og langt skjørt på ramme	650	1		
3	KJEGLE SENTRISK HULL H=700	1600	1		
4	ISO-LOKK	650	1		
5	KUMBUNN h=1080	1600	1		
6	KONSOLL for TRYKKLEDNING	150	1		
7	VENTILKRYSS med brannavstikk m/nøkkeltopp	150/100	1		
9	BL INDFLENS m 1,5" boring og plugg	150	1		
10	SPAREFLENS duktil til plast	180	3		
11	BOREHULL OG PAKNING	180/160	3		
12	BRANNVENTIL	100	1		
13	MELLOMRINGL	150	1		
14	T-overgang 50-32 med 2stk 32mm bakkekrantar	50/32	1		
15	FLENSEOVERGANG duktil-PE SDR11	180	2		
	PAKNINGER				
	ARBEID/MONTERING				
OVERFØRES TIL POST I ANBUD				TOTAL SUM	

ANDRE KRAV:

- Overdekning over vassleiding skal vera min 1,3 m.
- Stikkeleidingar skal ut av vasskumme på frostfri djupne.
- Alle stikk skal merkast med grn/brn inngravert i plastskilt og festast til rett bakkekrane.
- Skal vere union etter alle bakkekrantar.
- Skal vere utvendige gjenger på alle mellomringar og synlege gjengar skal teipast med vulkaniserande teip.
- Flette lise skal brukast på kumlukk i anleggstida.
- Alle kumlukk skal ha lås og Furunes PVC pakning el tilsvarende.
- Deler skal vere i korrosjonsbestandige materialer, eks luffteklokker skal ikkje ha galvaniserte deler.



V1



SVEIO KOMMUNE				<input type="checkbox"/> Skisseprosjekt <input type="checkbox"/> Byggemelding <input checked="" type="checkbox"/> Anbudstegning <input type="checkbox"/> Arbeidstegning	
Vassleiding Fjon Sveio					
Dato	Konstr./tegn	Godkjent	Målestokk		
22.08.2022	VV	-	A3/ 1:25		
EUREF89 - SONE 32 NN 2000 høyder					
Vannkum V1				Erstattet av:	
SVEIO KOMMUNE				2226-V1	
Henvising:				Beregning:	
				Ordnummer	

Godkjenning frå kommunen		dato.:
Stempel/underskrift		