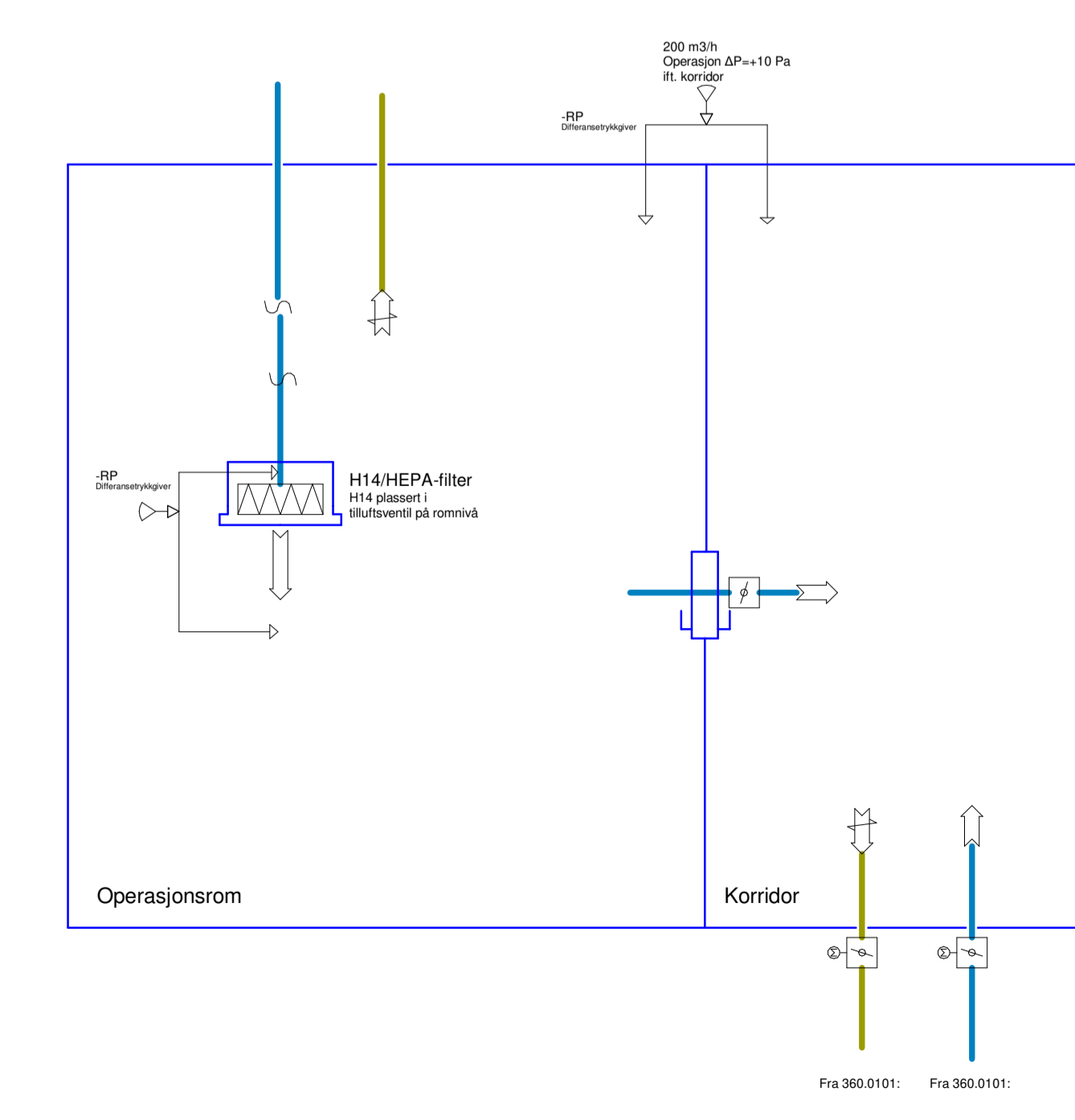
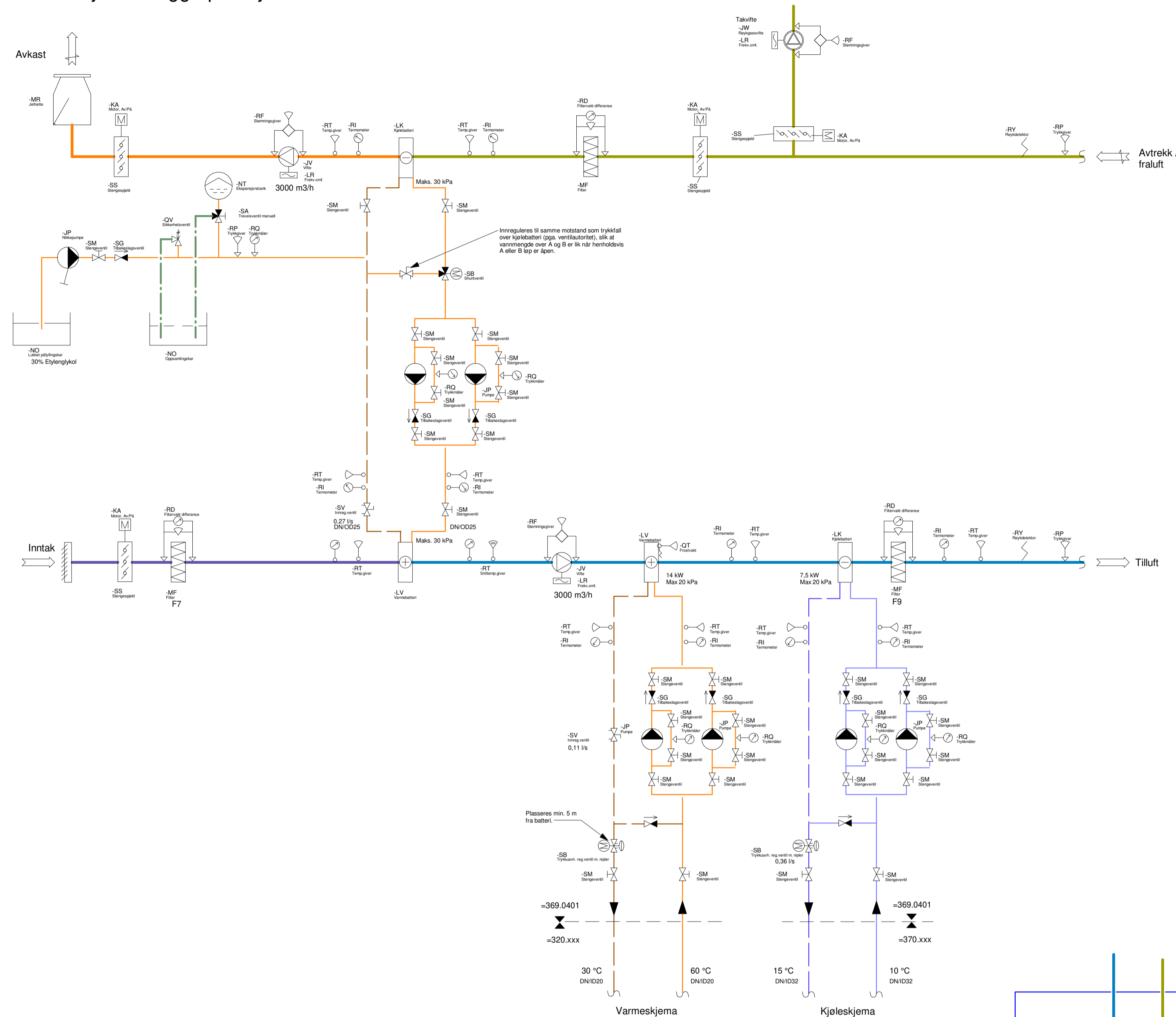


+030=369.0402:001/002/003/004 (Inntak/tilluft/avtrekk/avkast)  
Ventilasjonsanlegg operasjon 010



A	Anbudstegning	BESL	MIHI	07.06.2022
Rev	Beskrivelse av revisjonen	Utf	Kontr	Dato
Lokasjonsfigur: Plan 2.0				
Henvendinger:				
Tegningsprodusent: Ramboll Norge AS - Bergen RIV : Folke Bernadottesvei 50 bergen@ramboll.no Referanse: 1350028974-039				
Byggherre: <b>HELSE BERGEN</b> Haukeland universitetssjukehus				
Prosjektnavn: <b>000713 Nye poliklinikker</b>				
Prosjekttype: <b>ANBUDSTEGNING</b>				Prosjekt nr: <b>000713</b>
Tegningsnavn: <b>Systemskjema 369.0402 Ventilasjonsanlegg operasjon 010</b>				
Format: <b>A1</b>		Målestokk: <b>1:50</b>		
Godkj.: <b>MIHI</b>		Tegnet: <b>BESL</b>		
Dato: <b>07.06.2022</b>		Rev: <b>A</b>		
Helse Bergen tegningsnummer: <b>+030-000713-03-V-369-70-002</b>				
Bygg - Prosjekt - Etasje - Fag - System - Type - Løsning				