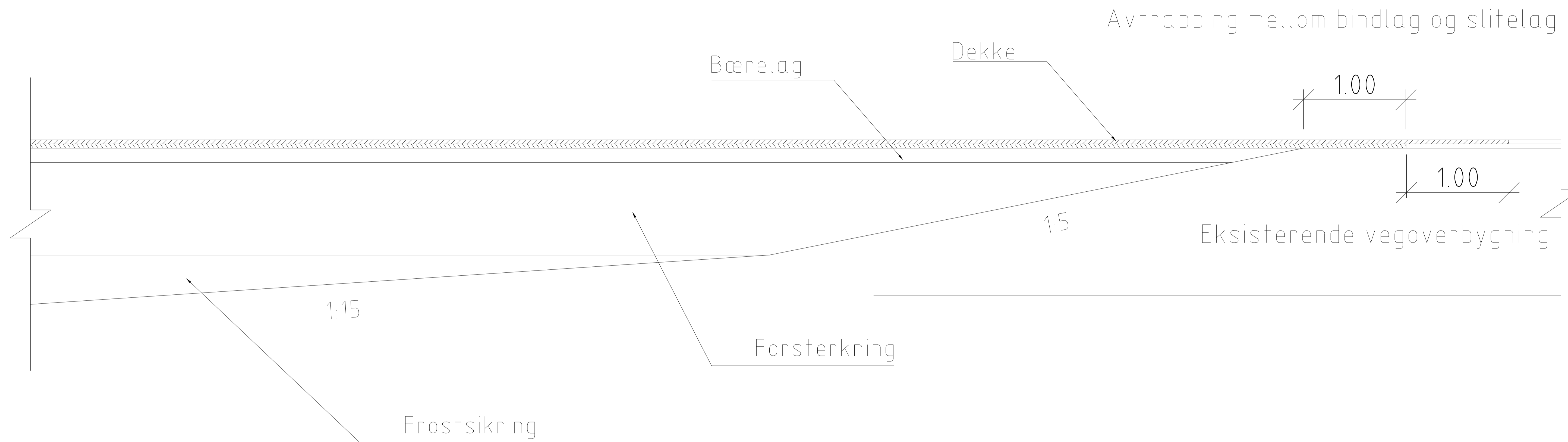
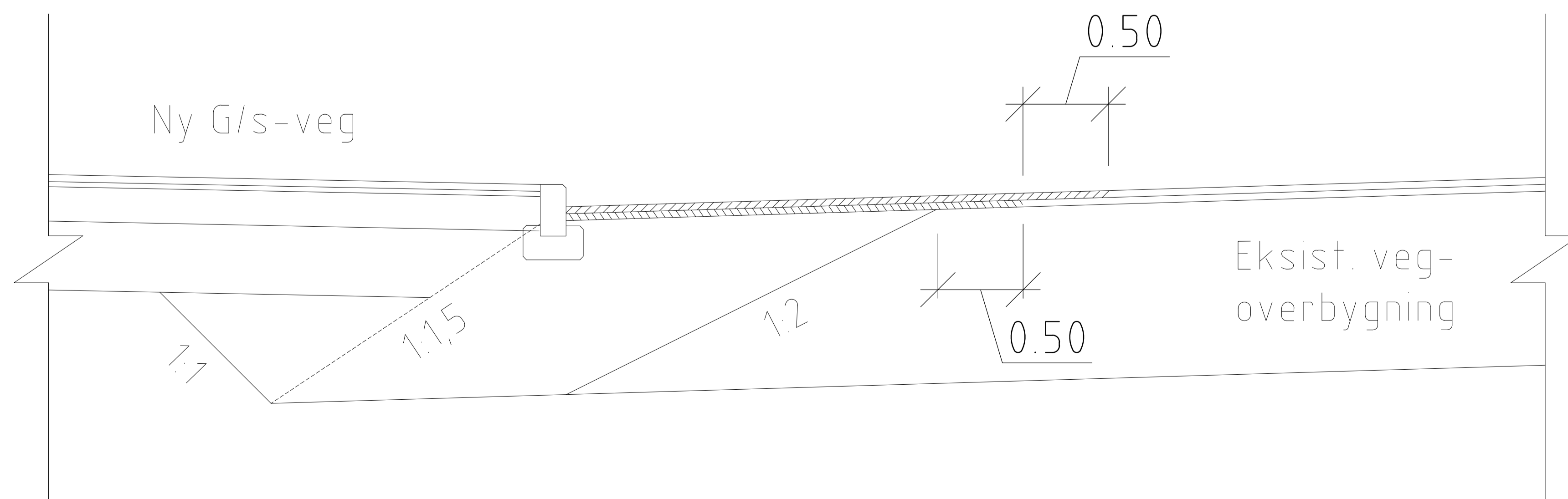


PRINSIPP
 UTKILING I LENGDEPROFILET NY VEG MOT EKSISTERENDE VEG
 M=1:20




PRINSIPP
 UTKILING I TVERRPROFILET G/S-VEG MOT EKSISTERENDE VEG
 M=1:20



MERKNADER

- Koordinatsystem: EUREF 89 UTM Sone 33
- Høydereferanse: NN2000

Rev.	Rev. gjelder	Tegnet	Kontrollert	Godkjent	Dato
Oppdragsgiver		Tegnet ER			
 Sortland kommune		Kontrollert KM			
		Godkjent BAP			
Oppdrag		Dato 07.07.2022			
Kjempenhøy trafikale løsninger		Målestokk	A1 - som angitt		Enhet m
Tegningsittel		Oppdrag nr. 22077		Rev. -	
Detalj og prinsipp Utkiling TILBUDSTEGNING		Tegning nr. J103			
P:\FAG\LOGO\AFRY\Finere Logo.png		Besøksadresse: Bassengbakken 1, 7042 Trondheim Postadresse: Bassengbakken 1, 7042 Trondheim TLF.: +47 24 10 10 10			