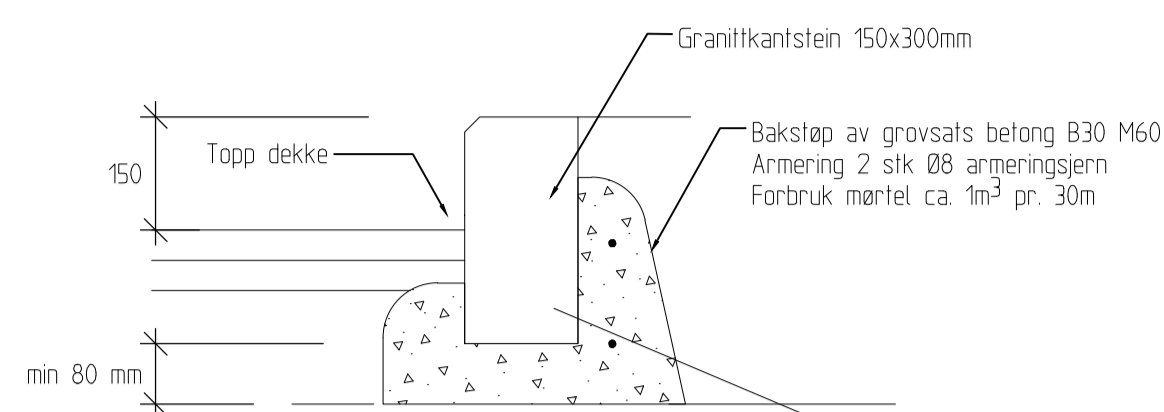
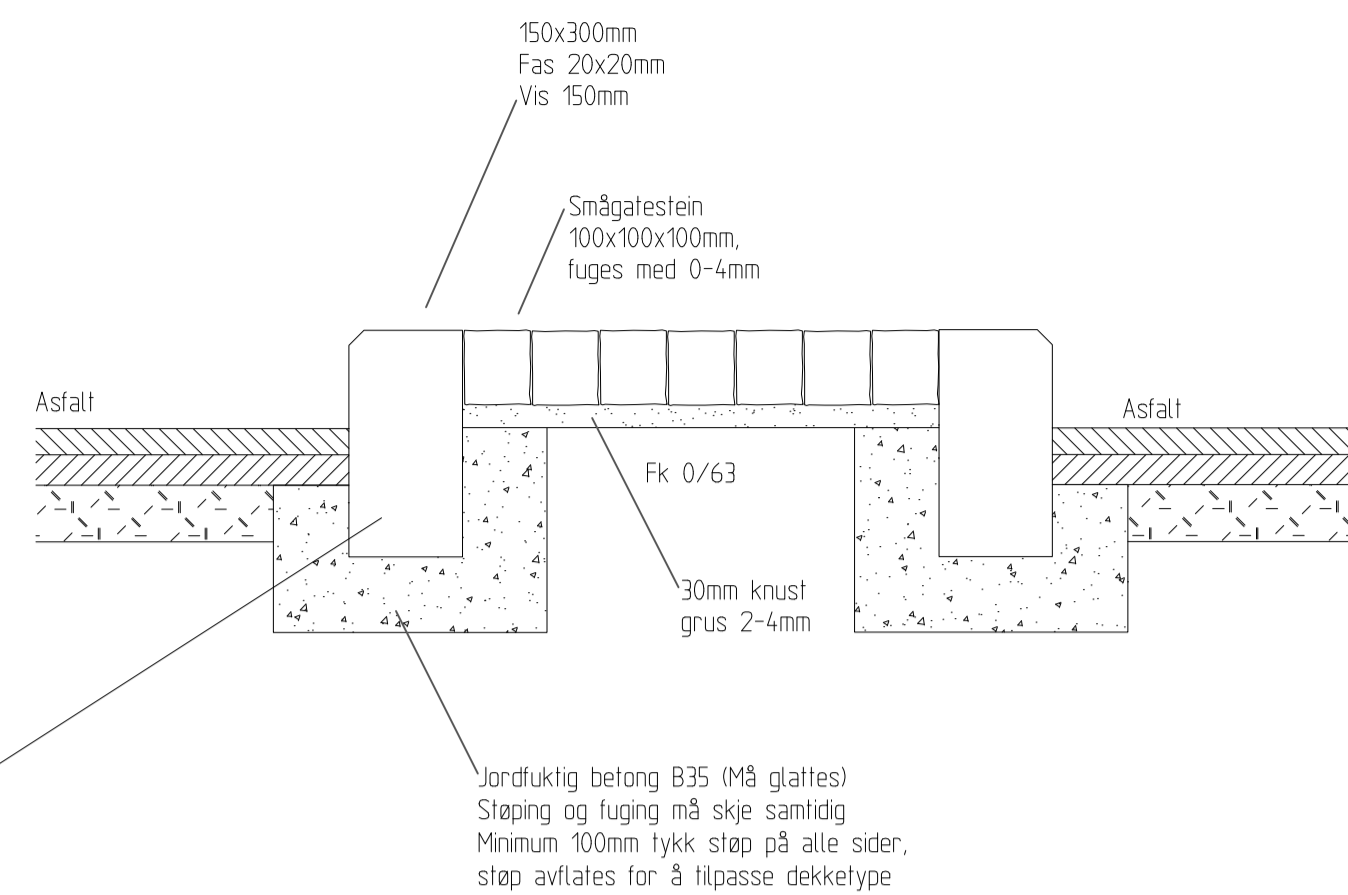


DETALJ
KANTSTEIN FYLKESVEG MOT RABATT/GS-VEG,
VIS=15 CM

Granittkantstein 150x300 med 20x20 fas
Grovhugget grad 0a
M=1:10

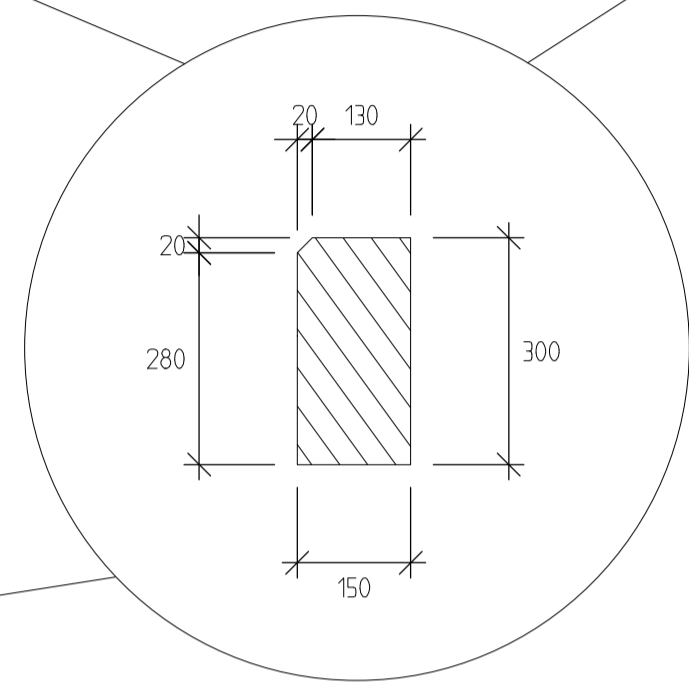
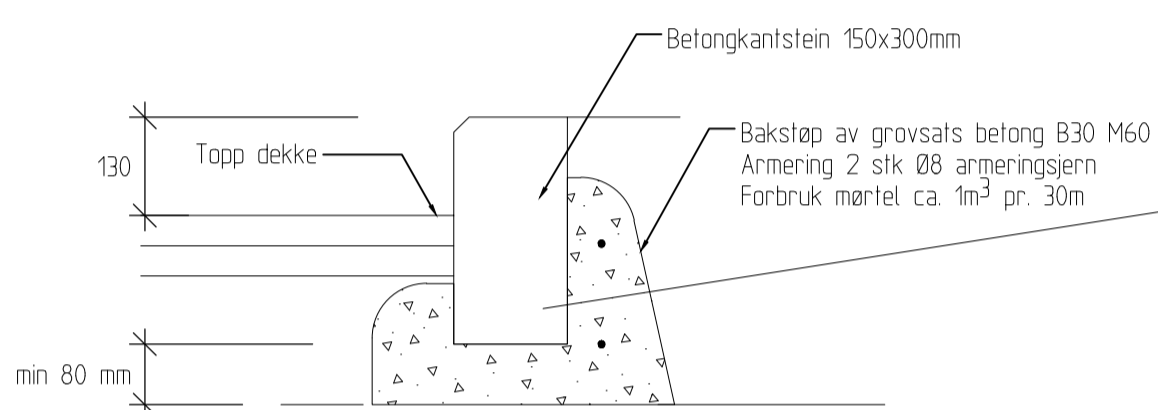


PRINSIPP TRAFIKKØY MED SMÅGATESTEIN
M=1:10

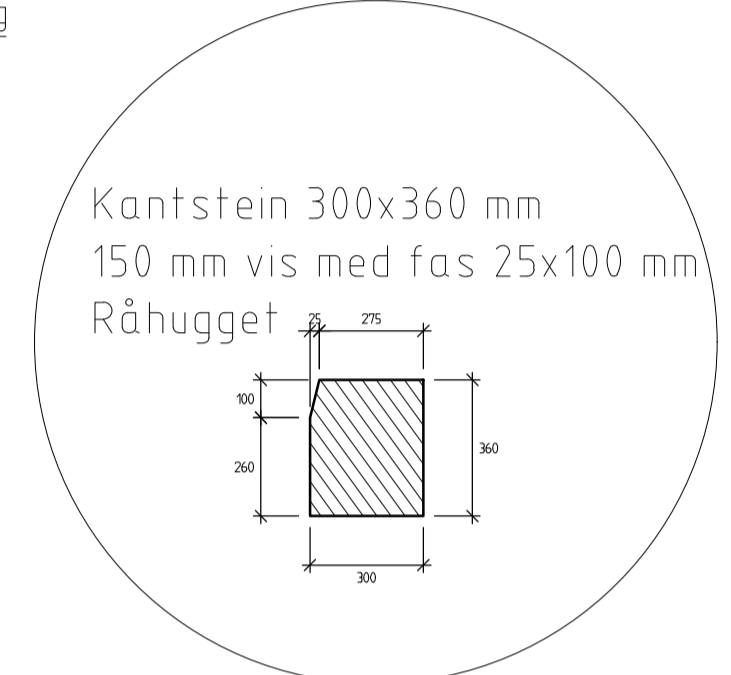
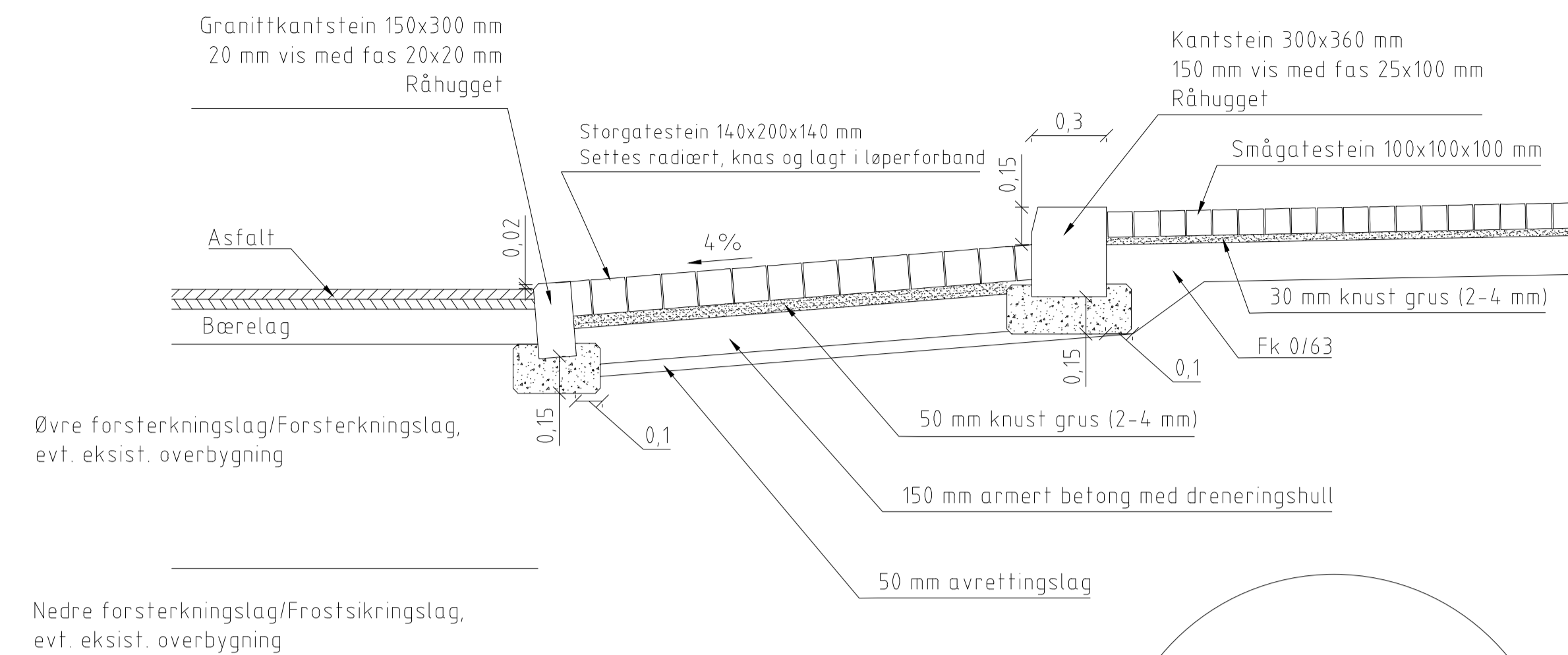


DETALJ
KANTSTEIN KOMMUNAL VEG MOT GS-VEG,
VIS=13 CM

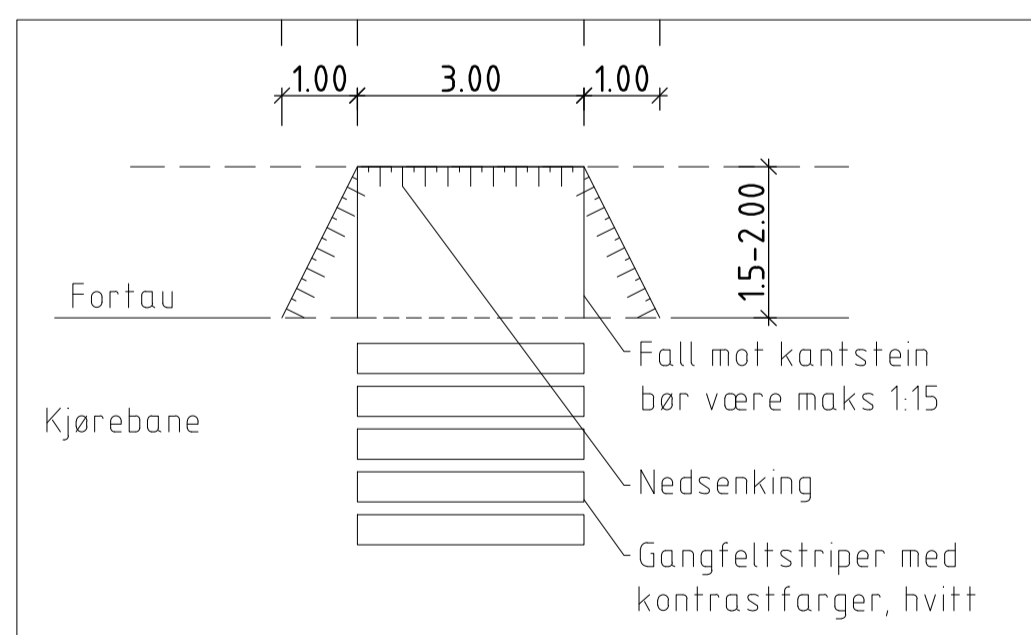
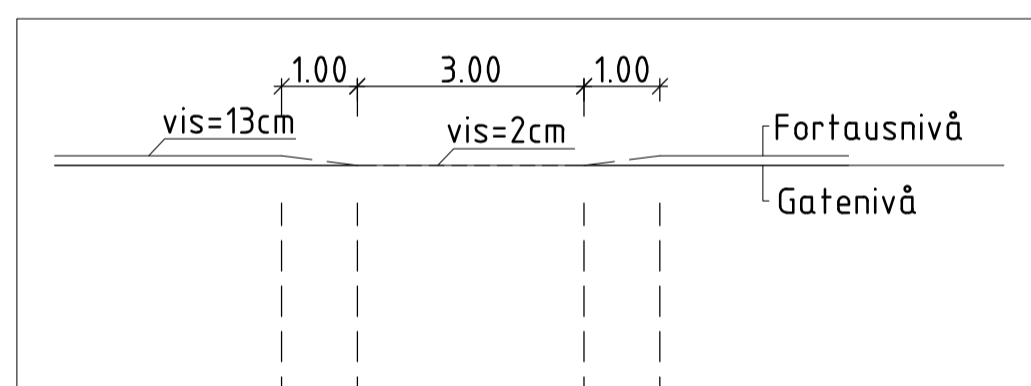
Betongkantstein 150x300 med 20x20 fas
M=1:10



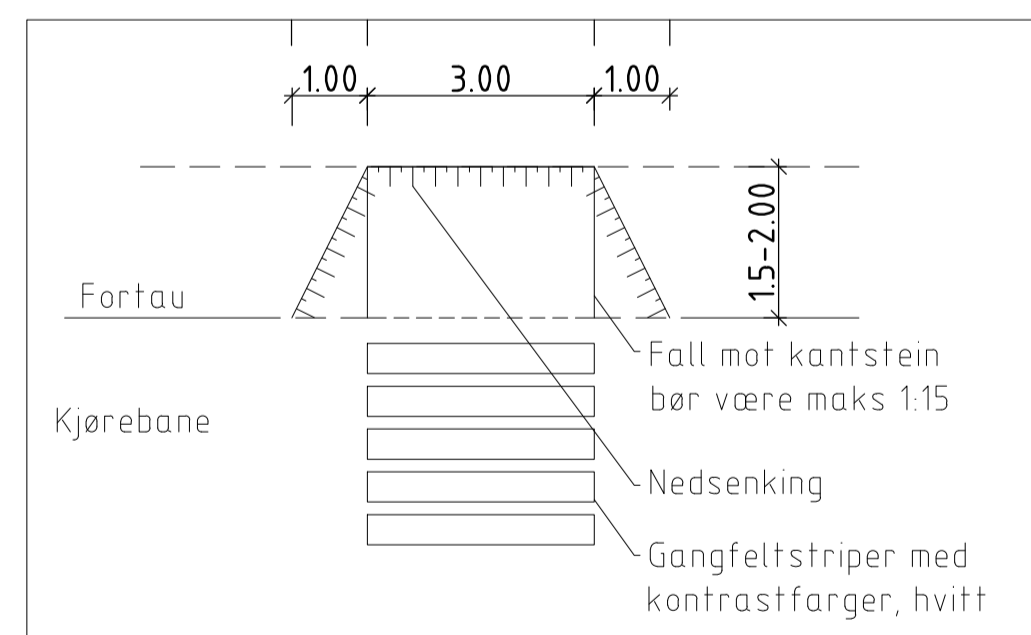
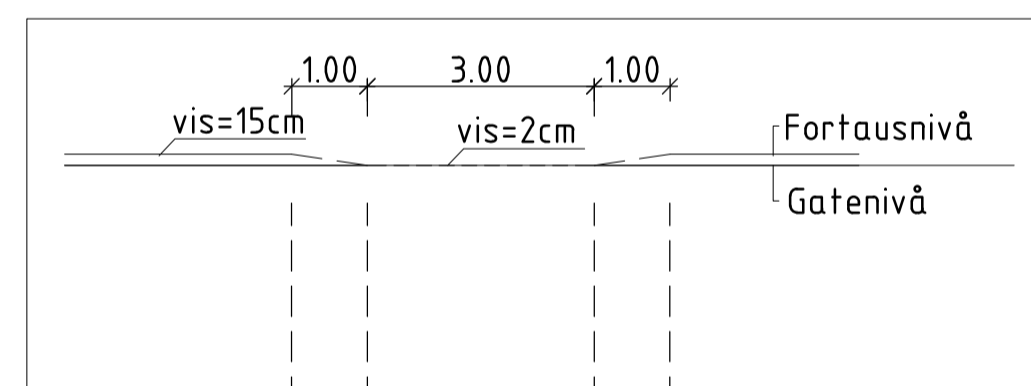
DETALJ
OVERKJØRBART AREAL I RUNDKJØRING
M=1:20



Nedsenking av kantstein fra fortau
i kommunal veg, vis=13 cm
M=1:100



Nedsenking av kantstein fra fortau
i Fv./kommunal veg ved rundkjøring, vis=15 cm
M=1:100



TEGNFORKLARING

MERKNADER

- Koordinatsystem: EUREF 89 UTM Sone 33
- Høydereferanse: NN2000

HENVISNINGER

Rev.	Rev. gjelder	Tegnet	Kontrollert	Godkjent	Dato
		Tegnet ER	Kontrollert KM	Godkjent BAP	
Oppdrags-giver		Sortland kommune			
Oppdrag		Kjempenhøy trafikale løsninger			
Tegnings-tittel		Detalj og prinsipp Kantstein TILBUDSTEGNING			
Oppdrags-nr.		22077		Dato 07.07.2022	
Tegning-nr.		J101		Målestokk A1 - som angitt	
				Enhet m/mm	
				Rev. -	
P:\FAG\LOGO\AFRY\Finere Logo.png		Besøksadresse: Bassengbakken 1, 7042 Trondheim Postadresse: Bassengbakken 1, 7042 Trondheim TLF.: +47 24 10 10 10			