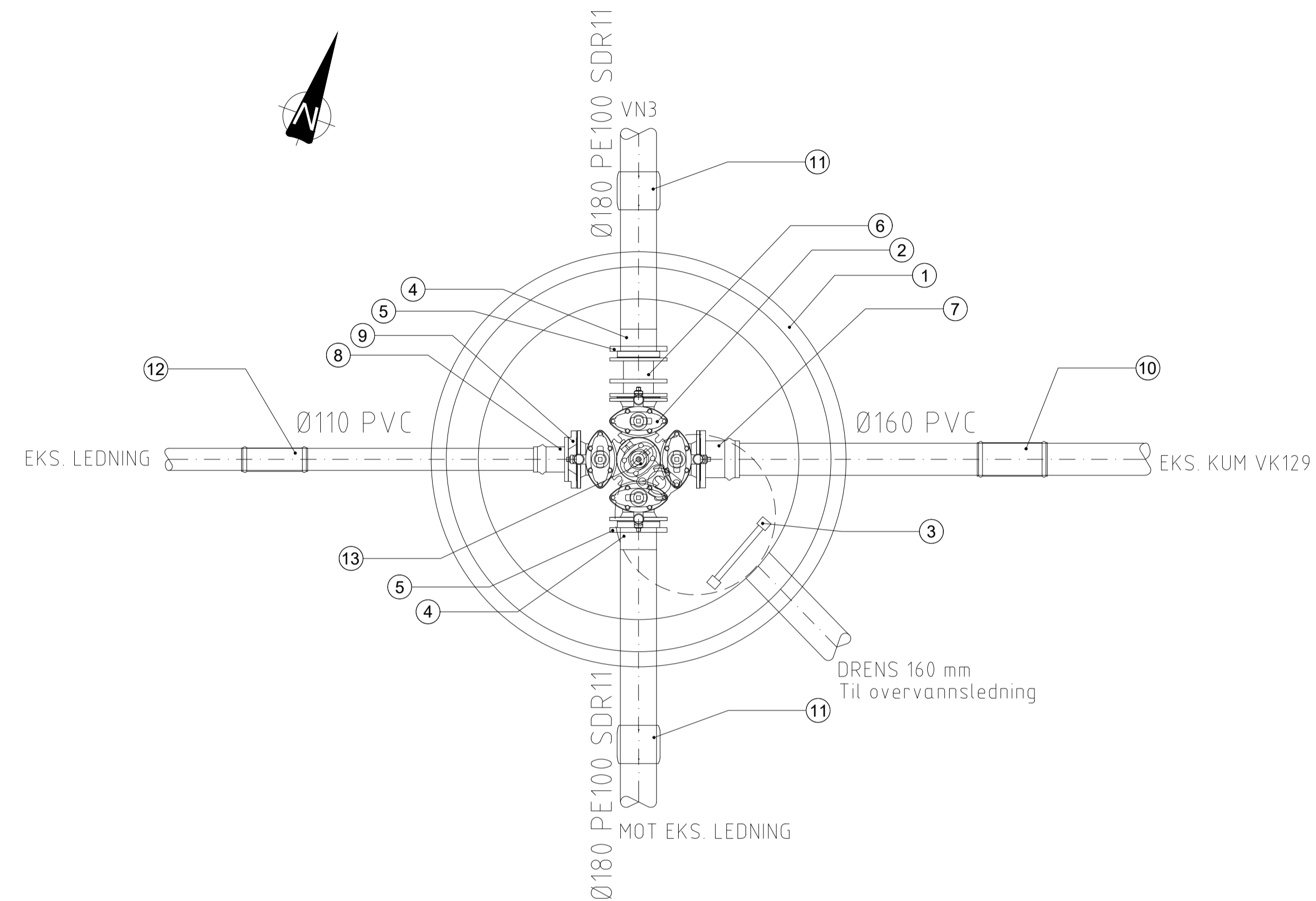
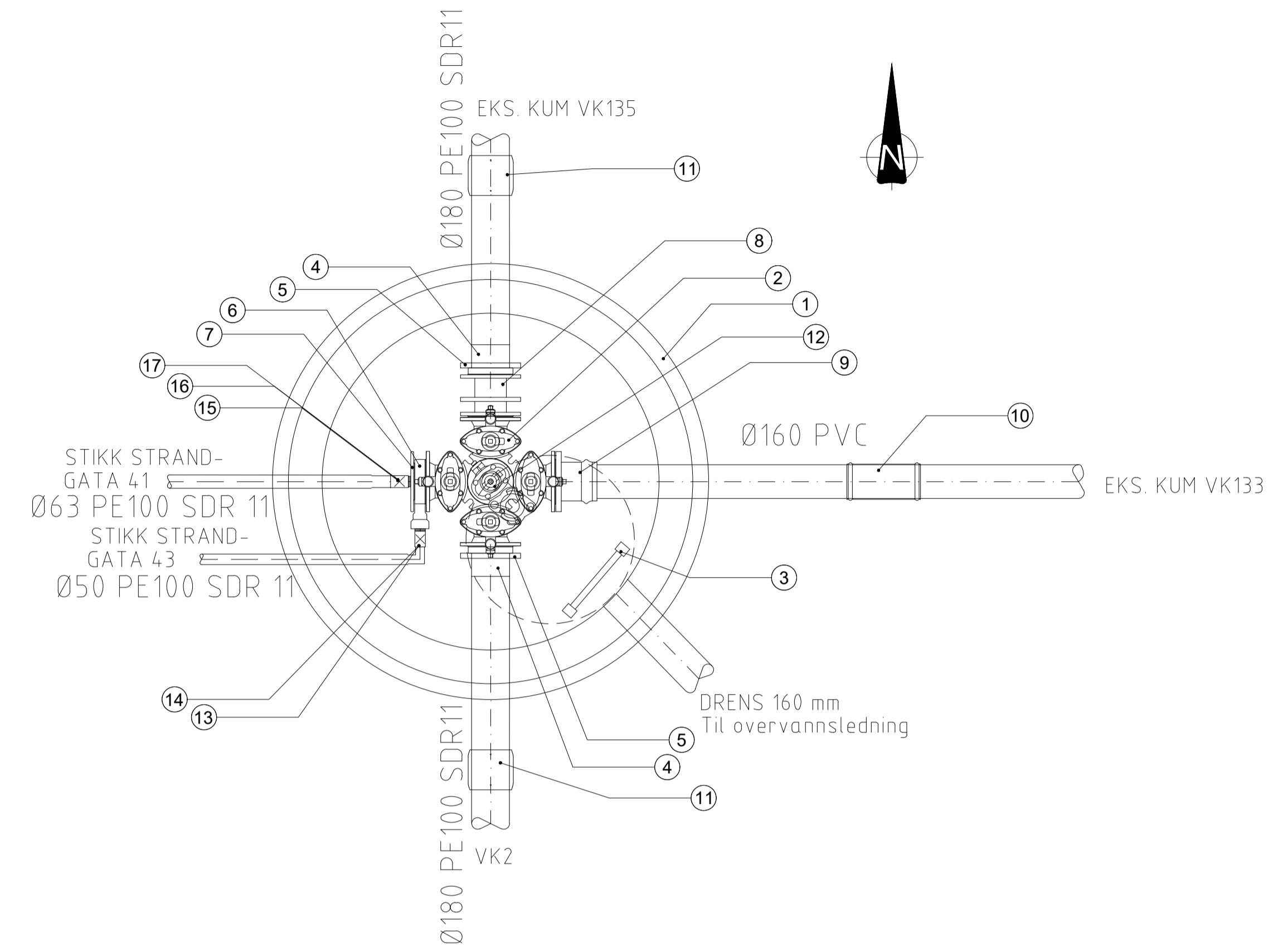


VN2 - Ø1600



PDS-LISTE: VN2			
Pos	Beskrivelse	Dimensjon	Antall
1	BASAL lg kumringer m/bunn	1600	1
2	Ventilkryss med pluggede serviceventiler	150	1
3	Kunstiger	8-trinn	1
4	PE krage for spelsveis	180	2
5	PP løsløslens	180	2
6	Innbyggingsstykker (PZ/F3) PN10 og PN16	150	1
7	Flensenuffe for PVC trykkrør	100/110	1
8	Flensenuffe for PVC trykkrør	150/160	1
9	S-9667 Reduksjonsflens etter EN545	150/100	1
10	Løpenuffe for PVC trykkrør	160	1
11	PE el mufte	180	2
12	Løpenuffe for PVC trykkrør	110	1
13	Stengbar brannventil med brannventilsikring og beskyttelseslokk	100	1

VN3 - Ø1600




PDS-LISTE: VN3			
Pos	Beskrivelse	Dimensjon	Antall
1	BASAL lg kumringer m/bunn	1600	1
2	S-2350 Ventilkryss med pluggede serviceventiler	150	1
3	Alustar kunstiger	8-trinn	1
4	PE krage for spelsveis	180	2
5	PP løsløslens	180	2
6	S-1440 Mellonring med Esco Lock	150	1
7	Blindflens med gjenge PN10/16	150 x 2" PN10/16	1
8	Innbyggingsstykker (PZ/F3) PN10 og PN16	150	1
9	Flensenuffe for PVC trykkrør	150/160	1
10	Løpenuffe for PVC trykkrør	160	1
11	PE el mufte	180	2
12	S-0950 Brannventil stengbar type	100	1
13	Kuleventil	1 1/2"	1
14	Albue med utvendig gjenge	50 x 1 1/2"	1
15	Ansatsnippe	2"	1
16	Kuleventil	2"	1
17	Tippunion	63 x2"	1

MERKNADER

- Koordinatsystem: ETRS89 UTM33
- Høyderef: NN2000

HENVISNINGER

- VA-norm Sortland kommune
- Krav angitt i SVV N200 (Versjon 2018) Kap. 40-47 gjelder for utførelse av kummer og rør
- GH101 - Plantegning VA
- GH111 - Plan- og profiltegning
- GH112 - Lengdeprofiler DR og OV
- GH301 - Grøftesnitt
- GH511-GH513 - Kumskisser sandfang og overvannskummer
- GH515 - Spillvannskummer

Rev.	Rev. gjelder	Tegnet	Kontrollert	Godkjent	Dato
Oppdragsgiver Sortland kommune		Tegnet ST		Kontrollert FPF	
		Godkjent BAP			
Oppdrag Kjempenhøy trafikale løsninger		Dato 07.07.2022			
		Målestokk 1:20 (A1)	Enhet mm		
Tegningsstittel Kumskisser vannskummer Strandgata Anbudstegninger		Oppdrag nr. 22077		Tegning nr. GH516	
		Rev.			
		Besøksadresse: Bassegbakken 1, 7042 Trondheim Postadresse: Postboks 1263, 7492 Trondheim Tlf: +47 24 10 10 10			