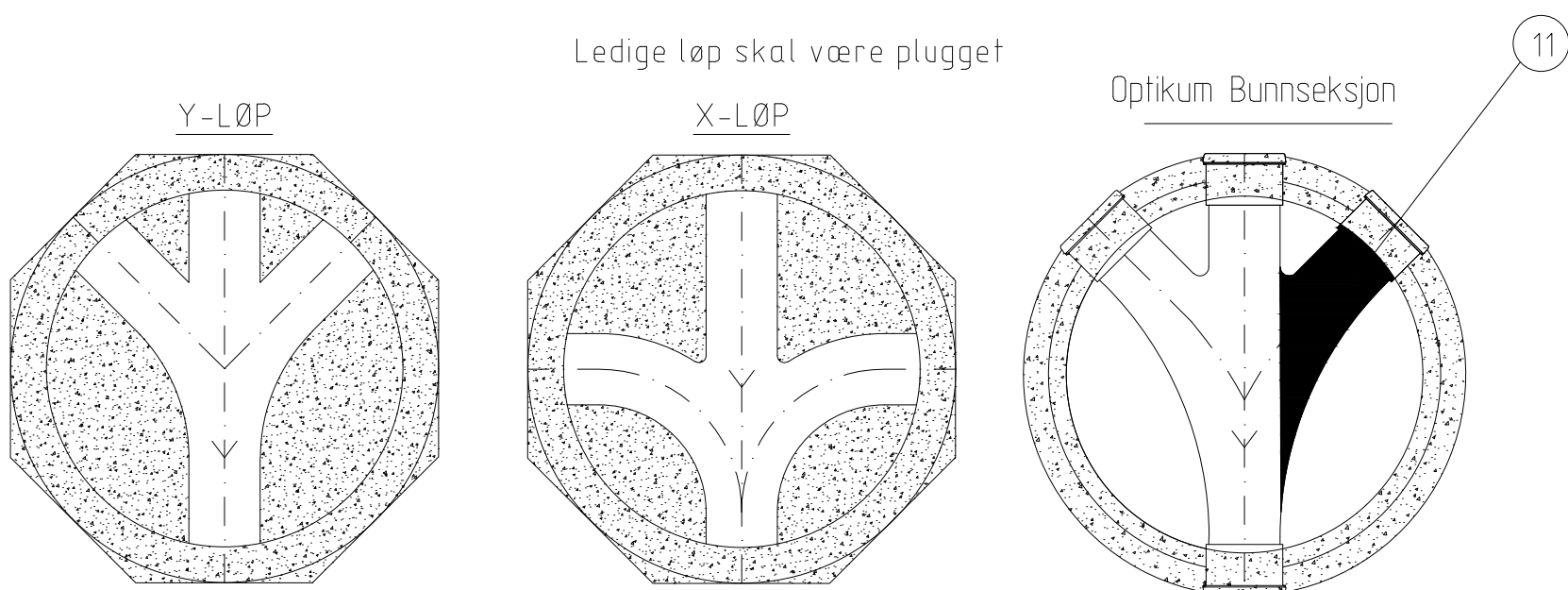
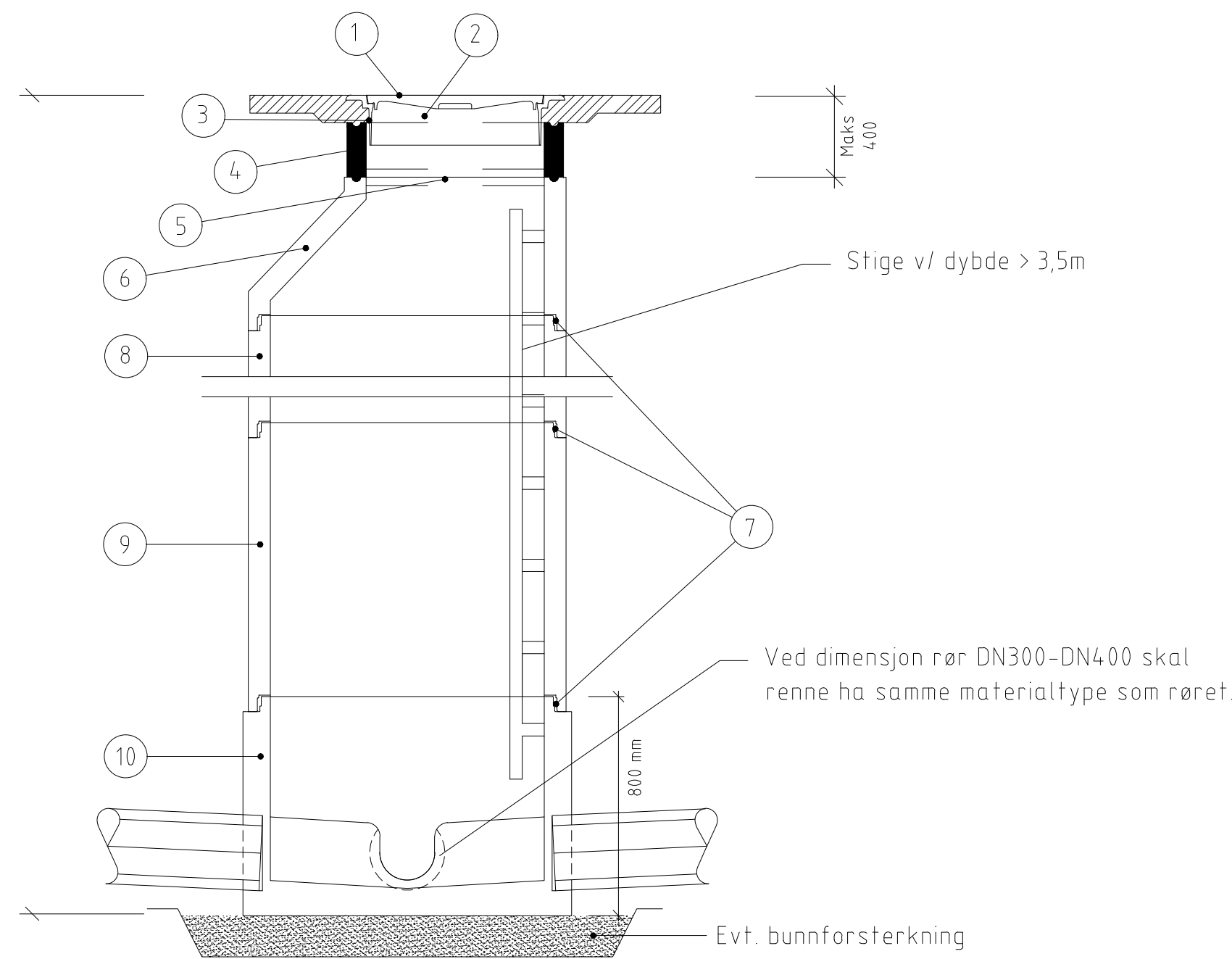


PRINSIPTEGNING
OVERVANNSKUM I VEG/GATE - H < 6,0 M



MATERIELLISTE:

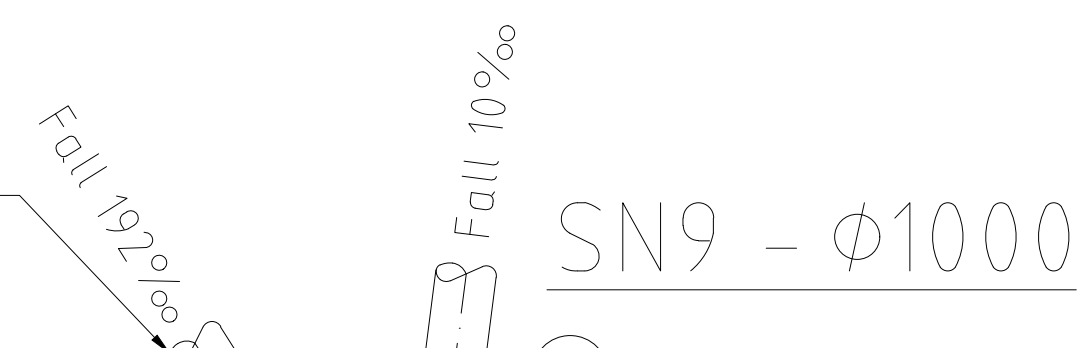
POST	BESKRIVELSE	DIMENSJONSTYPE mm	ANTALL BYGGEGH stk	mm
1	Løkk NS 1992 GJS, selvløsende, pakning	DN 650	1	0
2	tette speilthull			
3	Ramme NS 1990 GJS med spalter	DN 650	1	100
4	CS-støpping	DN 650	1	0
5	Justeringsring av plast	DN 650	1	100
6	AS-støttering med Nøvelastlukk pakning	DN 650	1	0
7	Kjegle	DN 1000	1	500
8	Glidepakning	F 116	3	0
9	Kumring	DN 1000	1	500
10	Kumring m/ bunn med renneløp	DN 1000	1	1000
11	Kumring m/ bunn med renneløp	DN 1000/800	1	800
11	Forbindingskjald på ubrukte løp		1	

MERKNADER

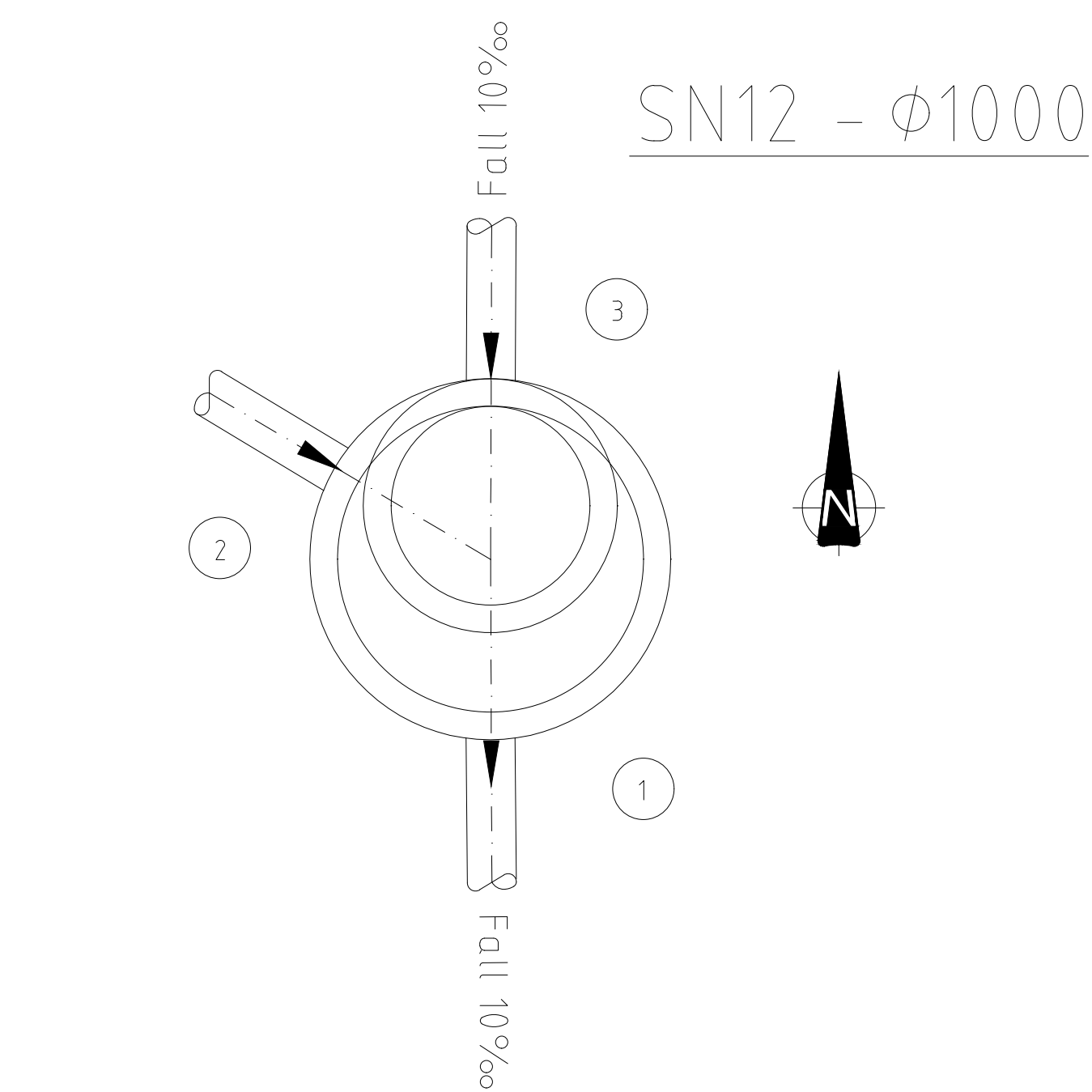
- Koordinatsystem: ETRS89 UTM33
- Høyderref: NN2000

HENVISNINGER

- VA-norm Sortland kommune
- Krav angitt i SVV N200 (Versjon 2018) Kap. 40-47 gjelder for utførelse av kummer og rør
- GH101 - Plantegning VA
- GH111 - Plan- og profiltegning
- GH112 - Lengdeprofiler DR og OV
- GH301 - Grøftesnitt
- GH511-GH513 - Kumskisser sandfang og overvannskummer
- GH516 - Vannkummer

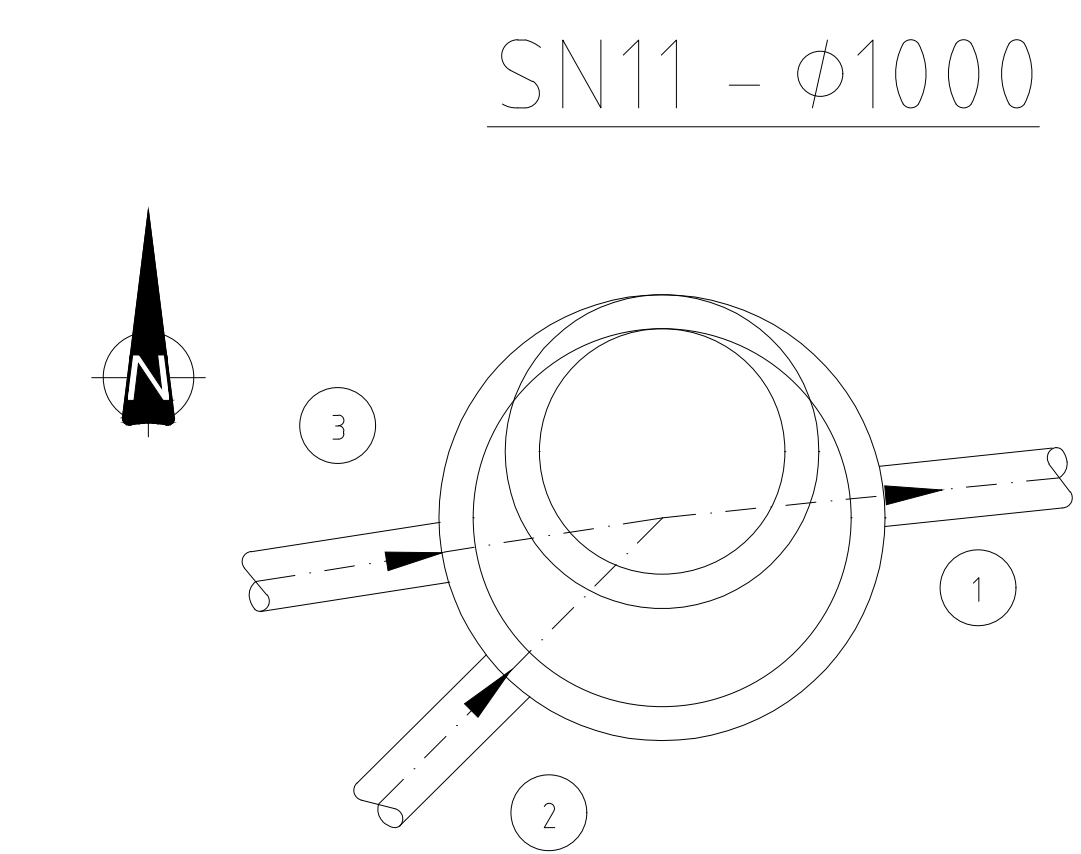
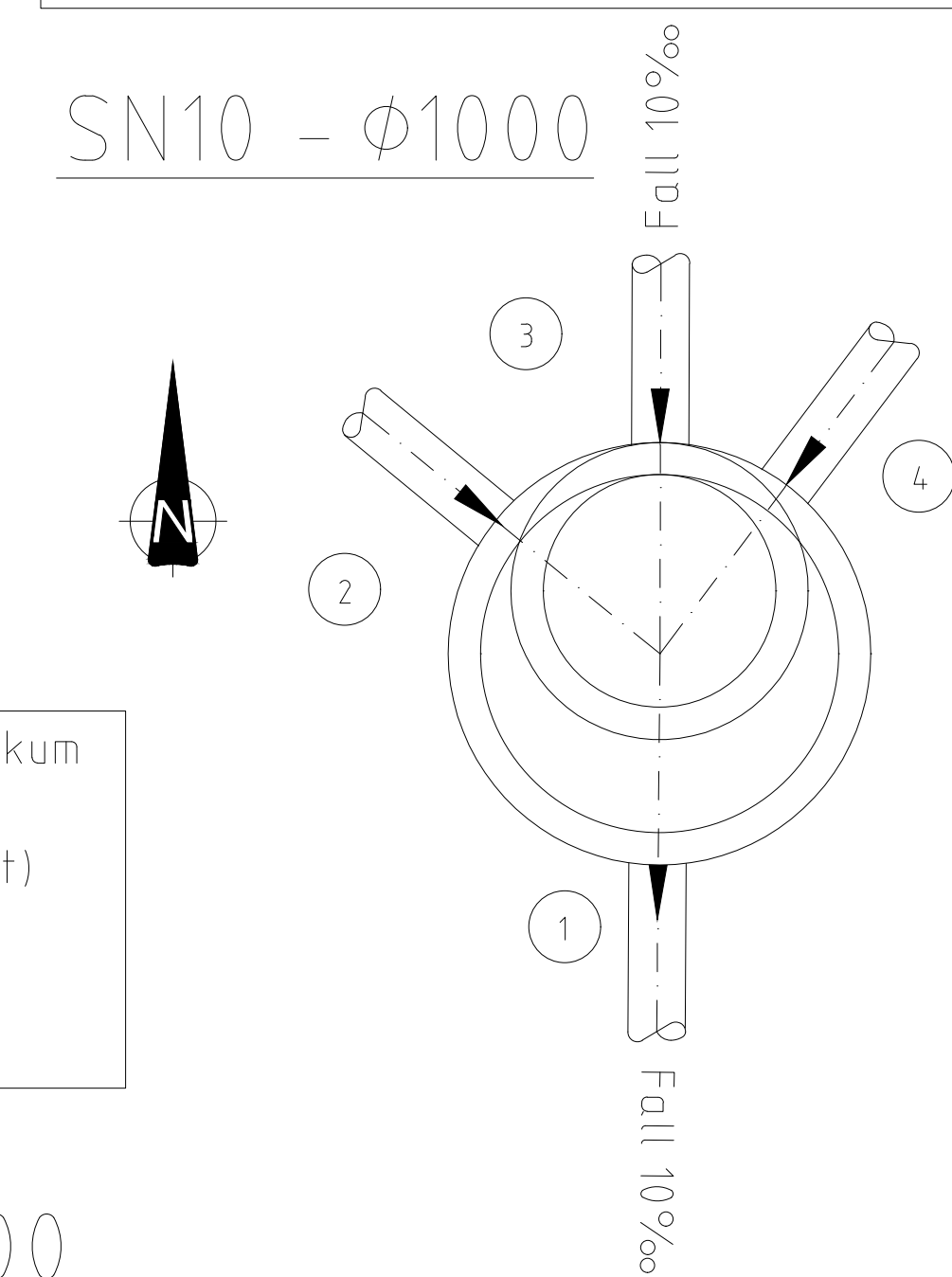


Kum nr.	Dim.	Mat.	Z bunn innv.	Z topp kum
SN9	1000	PP	0,31	4,38
Ledn. nr.	Type	Dim.	Mat.	Z (inn/ut)
1	SP	315	PVC	0,31
2	SP	160	PVC	0,31
3	SP	315	PVC	0,31



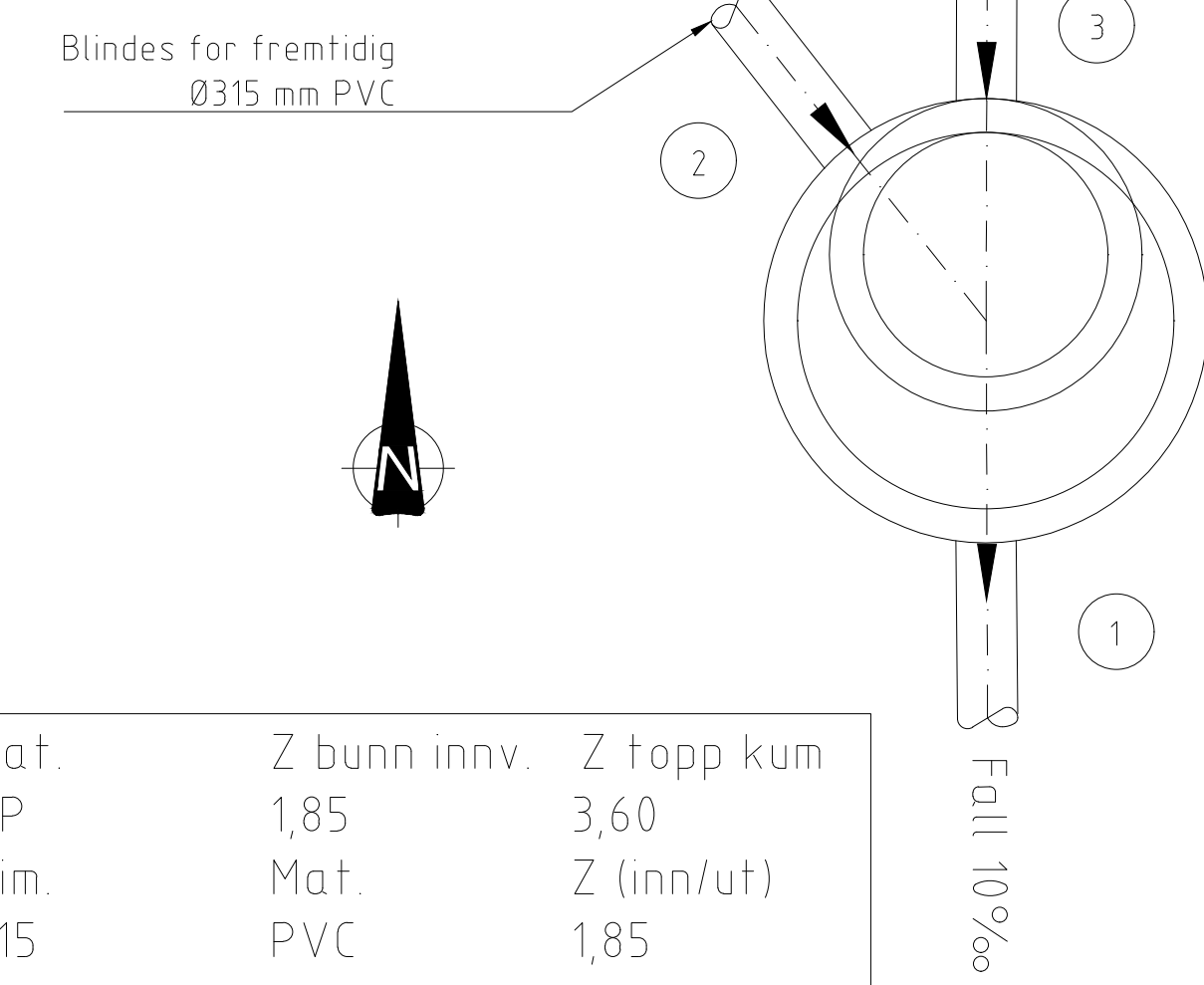
Kum nr.	Dim.	Mat.	Z bunn innv.	Z topp kum
SN12	1000	PP	1,29	4,12
Ledn. nr.	Type	Dim.	Mat.	Z (inn/ut)
1	SP	315	PVC	1,29
2	SP	110	PVC	1,29
3	SP	315	PVC	1,29

Kum nr.	Dim.	Mat.	Z bunn innv.	Z topp kum
SN10	1000	PP	1,09	4,39
Ledn. nr.	Type	Dim.	Mat.	Z (inn/ut)
1	SP	315	PVC	1,09
2	SP	160	PVC	Ukjent
3	SP	315	PVC	1,09
4	PSP	110	PE	Ukjent



Kum nr.	Dim.	Mat.	Z bunn innv.	Z topp kum
SN11	1000	PP	Ukjent	Ukjent
Ledn. nr.	Type	Dim.	Mat.	Z (inn/ut)
1	SP	110	PVC	Ukjent
2	SP	110	PVC	Ukjent
3	SP	160	PVC	Ukjent

SN13 - Ø1000
Kjernebores for fremtidig
Ø280 mm PVC
Bunn kjerneboring skal
være ca. 15 cm over renneløp



Kum nr.	Dim.	Mat.	Z bunn innv.	Z topp kum
SN13	1000	PP	1,85	3,60
Ledn. nr.	Type	Dim.	Mat.	Z (inn/ut)
1	SP	315	PVC	1,85
2	SP	315	PVC	1,85
3	PSP	280	PVC	2,27

Rev.	Rev. gjelder	Tegnet	Kontrollert	Godkjent	Dato
		ST	FPF	BAP	
Oppdragsgiver Sortland kommune		Sortland kommune			
Oppdrag Kjempenhøy trafikale løsninger		Dato 07.07.2022			
Tegningsstittel Kumskisser spillvannskummer Strandgata Anbudstegninger		Målestokk 1:20 (A1)	Enhet mm	Oppdrag nr. 22077	Rev. GH515
AFRY		Besøksadresse: Bassengbakken 1, 7042 Trondheim Postadresse: Postboks 1263, 7492 Trondheim Tlf: +47 24 10 10 10			