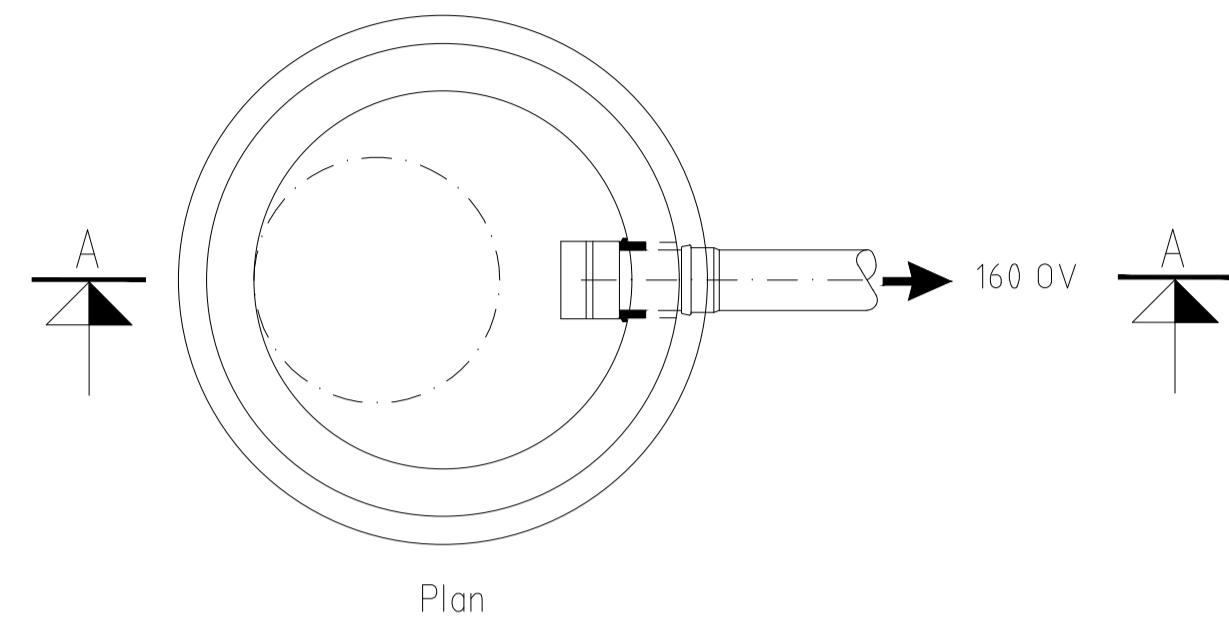
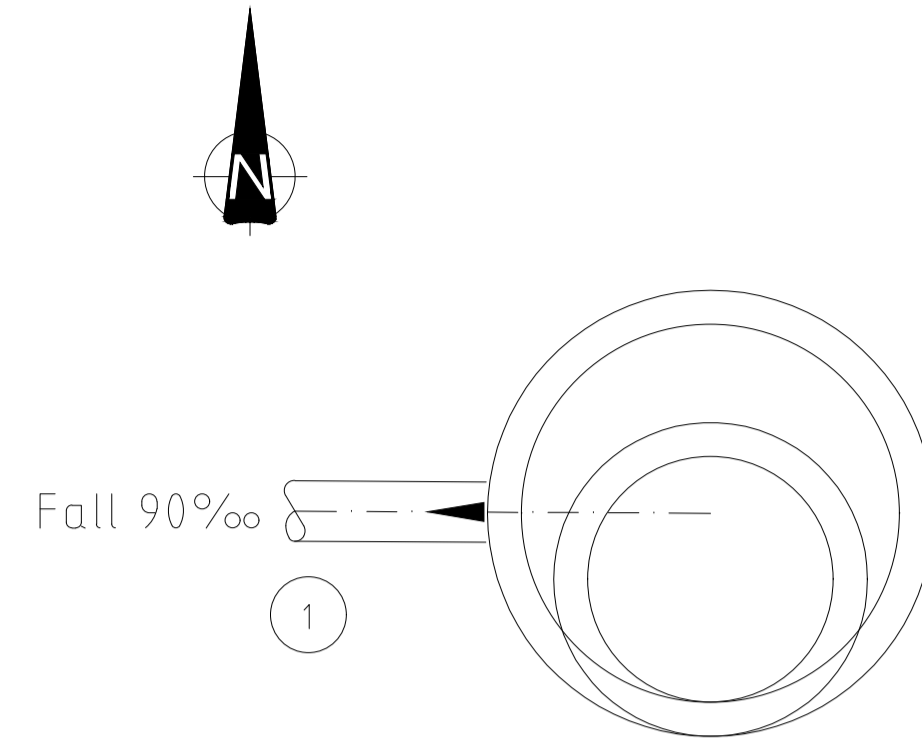


Sandfang m/ flat rist - prinsipp

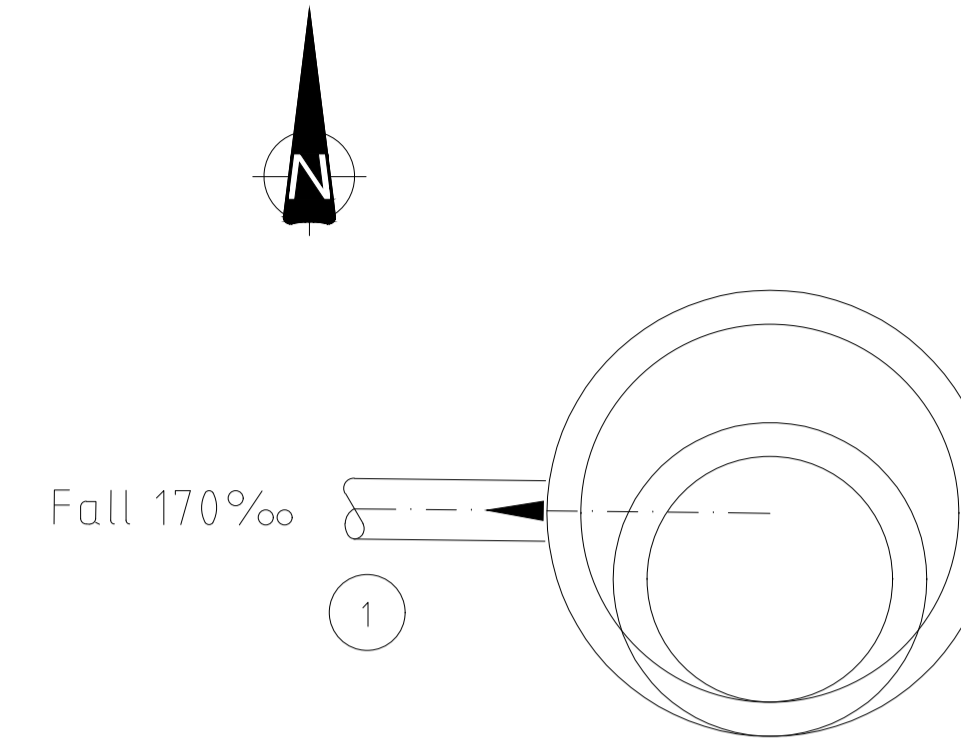


SF16 - Ø1000

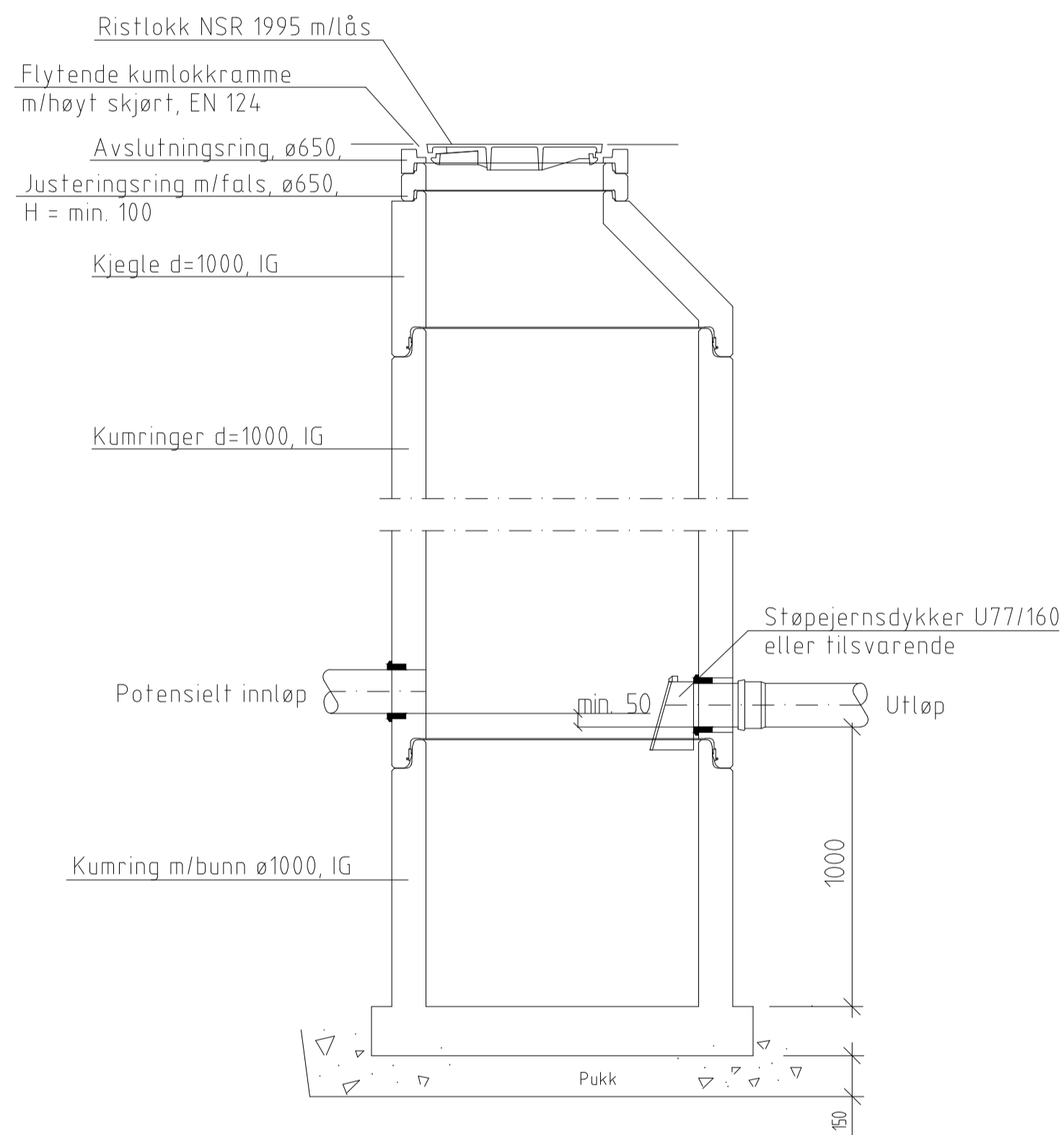


Kum nr.	Dim.	Mat.	Z bunn innv.	Z topp kum
SF16	1000	Betong	1,66	4,06
Ledn. nr.	Type	Dim.	Mat.	Z (inn/ut)
1	OV	160	PVC	2,66

SF17 - Ø1000

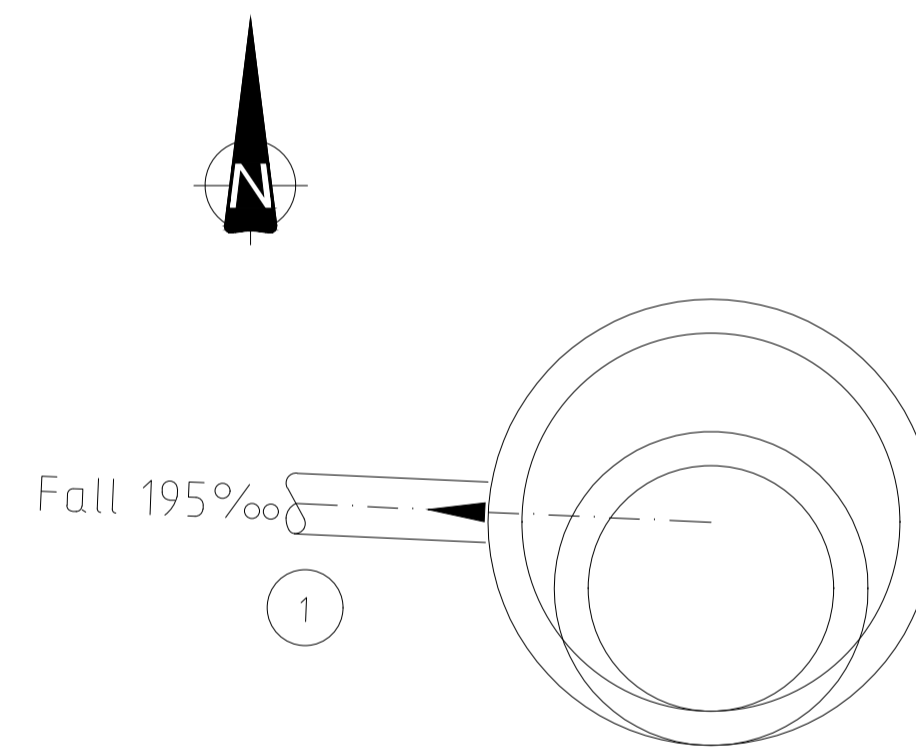


Kum nr.	Dim.	Mat.	Z bunn innv.	Z topp kum
SF17	1000	Betong	1,87	4,27
Ledn. nr.	Type	Dim.	Mat.	Z (inn/ut)
1	OV	160	PVC	2,87



Snitt A - A
Sandfang IG
m/ristlokk

SF18 - Ø1000



Kum nr.	Dim.	Mat.	Z bunn innv.	Z topp kum
SF18	1000	Betong	1,81	4,35
Ledn. nr.	Type	Dim.	Mat.	Z (inn/ut)
1	OV	160	PVC	2,81

MERKNADER

- Koordinatsystem: ETRS89 UTM33
- Høyderref: NN2000

HENVISNINGER

- VA-norm Sortland kommune
- GH101 - Plantegning VA
- GH102-GH104 - Lengdeprofiler DR/OV
- GH301 - Grøftesnitt
- GH501-GH504 - Kumskisser sandfang og overvannskummer

Rev.	Endring av OV-trase	Rev. gjelder	Tegnet	ST	FFP	BAH	ZS0322
Oppdragsgiver	Sortland kommune		Tegnet	ST	Kontrollert	FFP	
Oppdrag	Kjempenhøy trafikale løsninger		Godkjent	BAP			
Dato	07.07.2022						
Målestokk	1:20 (A1)	Enhet	mm				
Tegningsstittel	SF med flat rist Standgata Anbudstegning		Oppdrag nr.	22077		Rev.	
			Tegning nr.	GH514			
Besøksadresse: Bassengbakken 1, 7042 Trondheim			Postadresse: Postboks 1263, 7492 Trondheim				
AFRY			Tlf: +47 24 10 10 10				