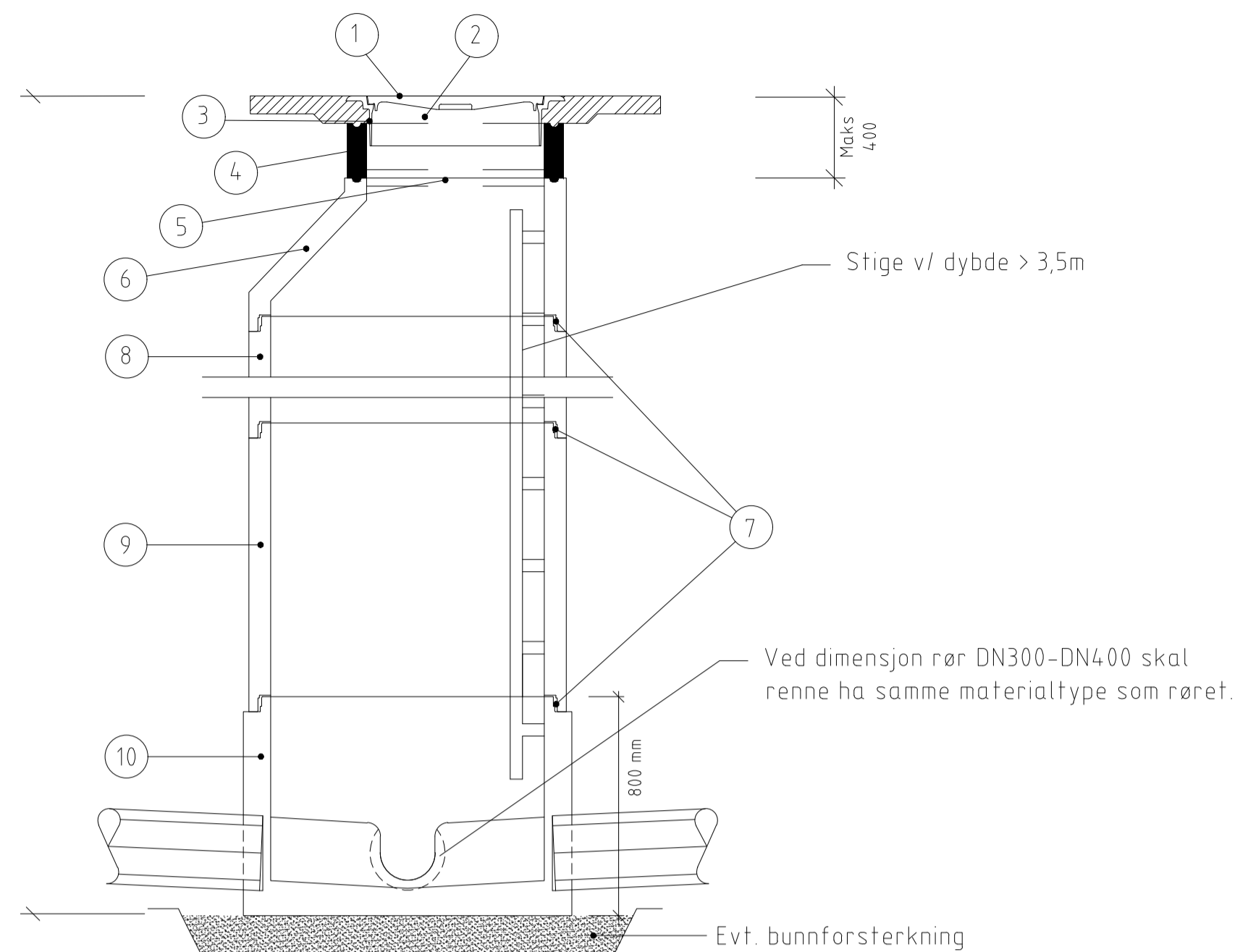
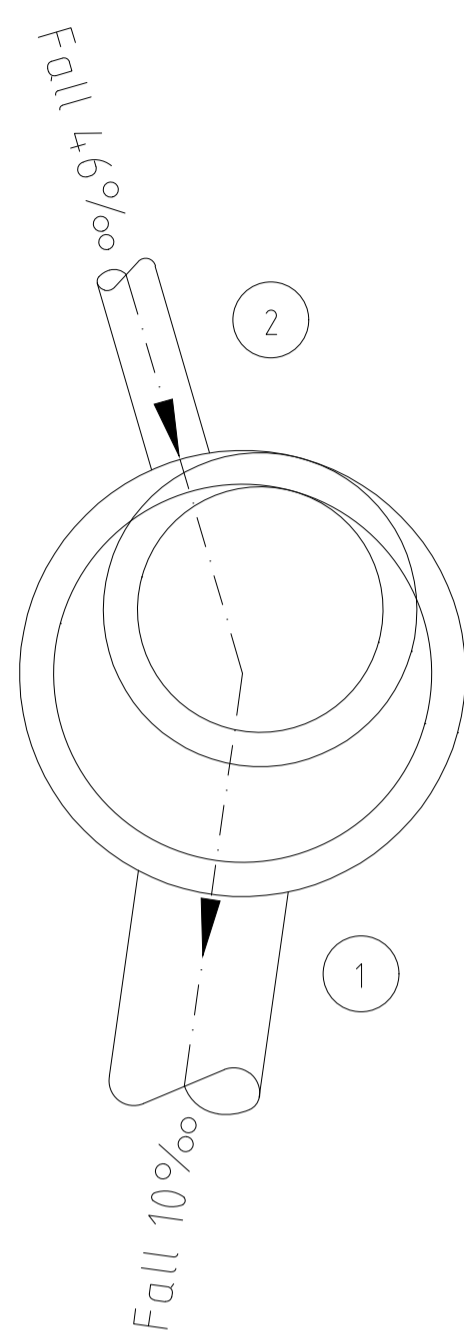


PRINSIPTEGNING
OVERVANNISKUM I VEG/GATE - H < 6,0 M



OK4 - Ø1000

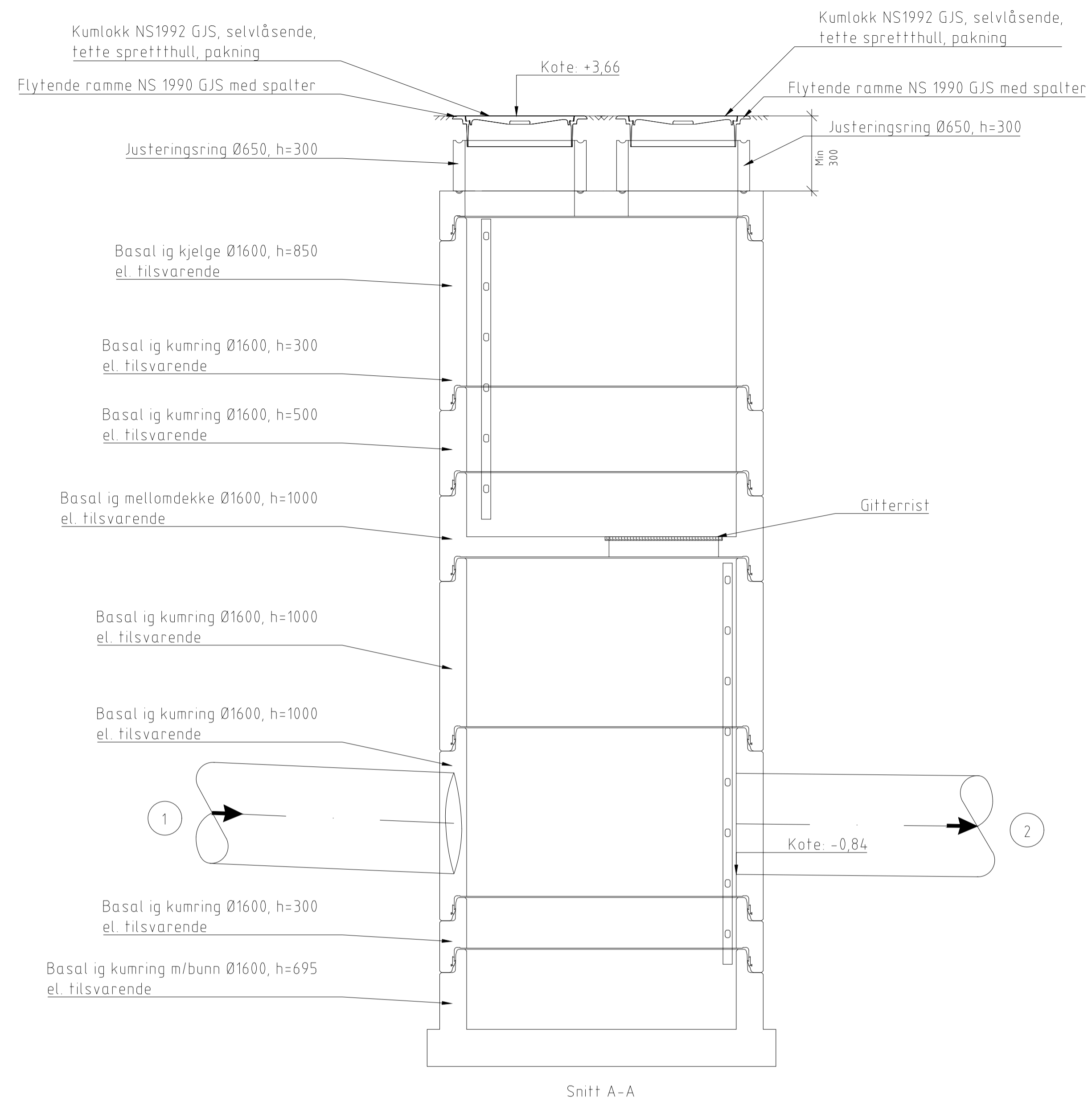
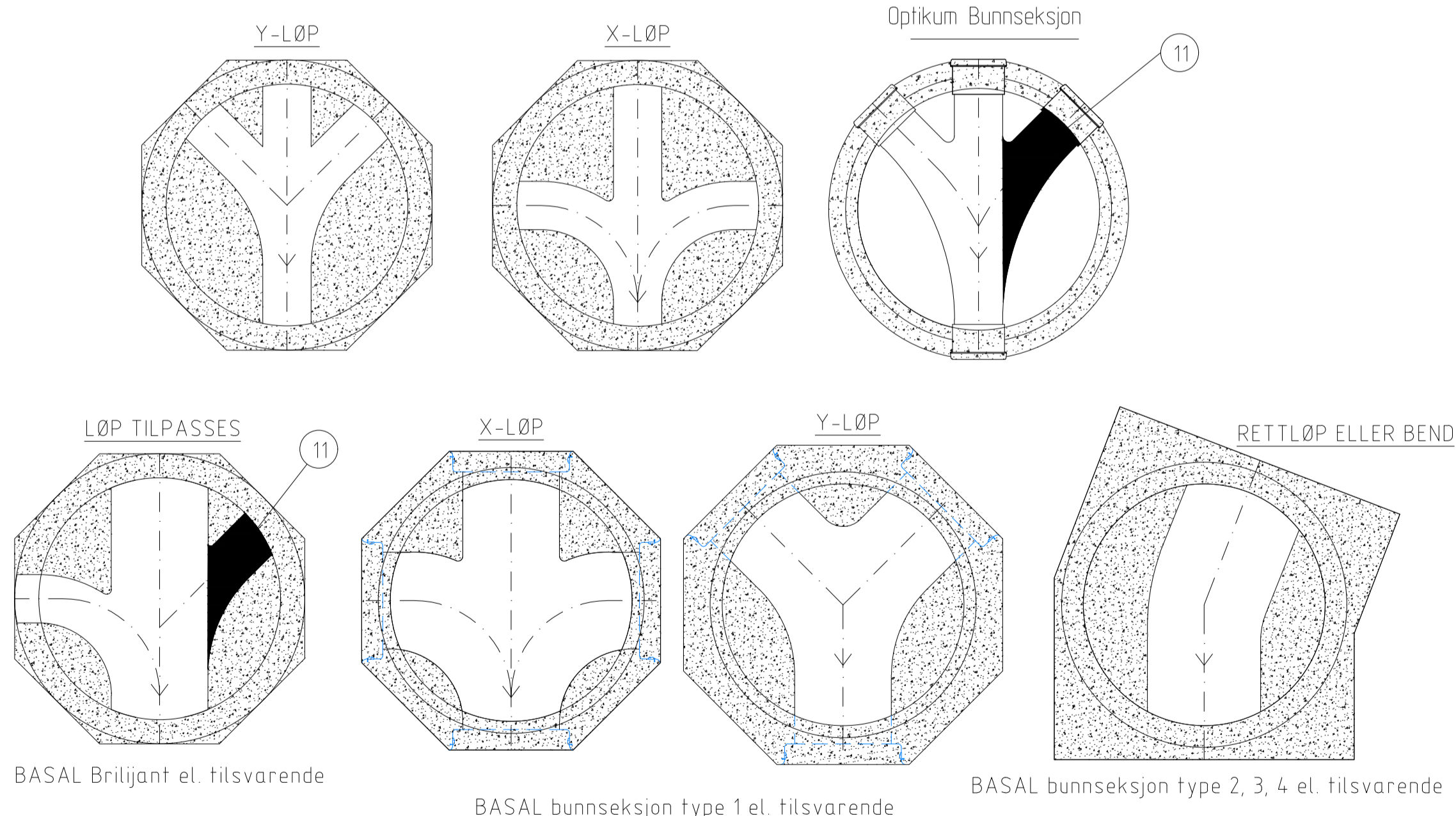


MATERIELLISTE:

KUMTYPE: NEDSTIGNINGSKUM FOR AVLØP I VEG/GATE				
Eksempel: Diameter > DN 1000, høyde 3100 mm				
POST	BESKRIVELSE	DIMENSJON/TYPE	ANTALL	BYGGEH
		mm	Stk	mm
1	Løkk NS 1992 GJS, selvlåsende, pakning, tette spretthull	DN 650	1	0
2	Ramme NS 1990 GJS med spalter	DN 650	1	100
3	ES-stoppning	DN 650	1	0
4	Justeringsring av plast	DN 650	1	100
5	AS støttering med Navalastikk pakning	DN 650	1	0
6	Kjegle	DN 1000	1	500
7	Glidepakning	F 116	3	0
8	Kumring	DN 1000	1	500
9	Kumring	DN 1000	1	1000
10	Kumring m/ bunn med rennelap	DN 1000/800	1	800
11	Forblendingskjold på ubrukte løp		1	

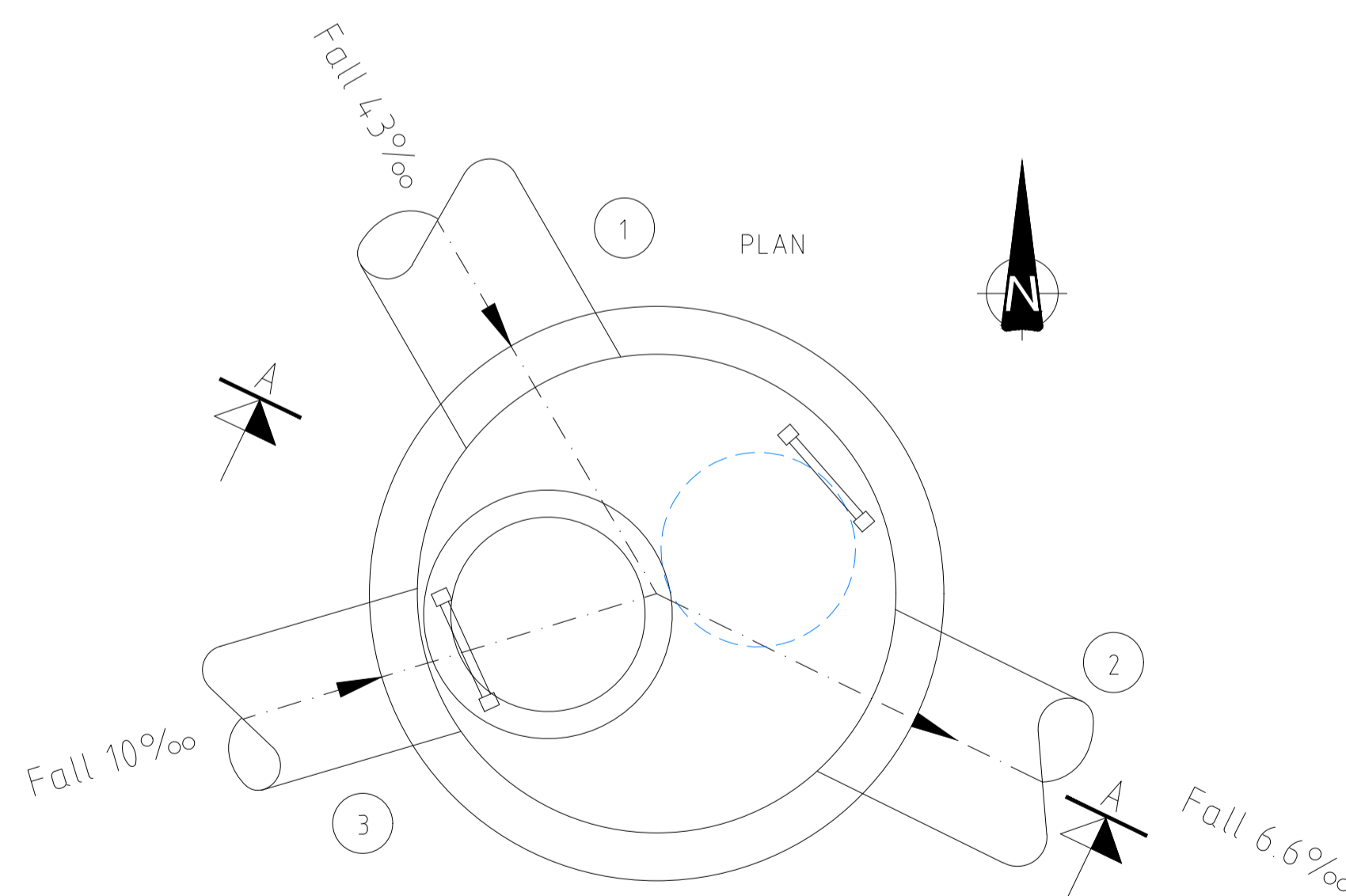
Kum nr.	Dim.	Mat.	Z bunn innv.	Z topp kum
OK4	1000	PP	1,91	3,50
Ledn. nr.	Type	Dim.	Mat.	Z (inn/ut)
1	OV	400	PVC	1,91
2	OV	160	PVC	1,91

Ledige løp skal være pluggert



OK9 - Ø1600

Kum nr.	Dim.	Mat.	Z bunn innv.	Z topp kum
OK9	1000	BET	-0,84	3,66
Ledn. nr.	Type	Dim.	Mat.	Z (inn/ut)
1	OV	600	(DR) Di	-0,84
2	OV	600	(DR) Di	-0,84
3	OV	500	(DR) Di	-0,84



MERKNADER

- Koordinatsystem: ETRS89 UTM33
- Høyderref: NN2000

HENVISNINGER

- VA-norm Sortland kommune
- GH101 - Plantegning VA
- GH111 - Plan- og profilttegning, Trase 4 (OV)
- GH112 - Lengdeprofiler DR og OV
- GH301 - Grøftesnitt
- GH511-GH113 - Kumskisser

Rev.	Rev. gjelder	Tegnet	Kontrollert	Godkjent	Dato
Oppdragsgiver Sortland kommune		Tegnet Sortland kommune		ST	
		Kontrollert Sortland kommune		FPF	
		Godkjent Sortland kommune		BAP	
Oppdrag Kjempenhøy trafikale løsninger		Dato 07.07.2022		Målestokk 1:20 (A1)	Enhet mm
Tegningsstiftel Kumtegning OK4 og OK9 Strandgata Anbudstegnigner		Oppdrag nr. 22077		Tegning nr. GH513	Rev.
AFRY		Besøksadresse: Bassengbakken 1, 7042 Trondheim Postadresse: Postboks 1263, 7492 Trondheim Tlf: +47 24 10 10 10			