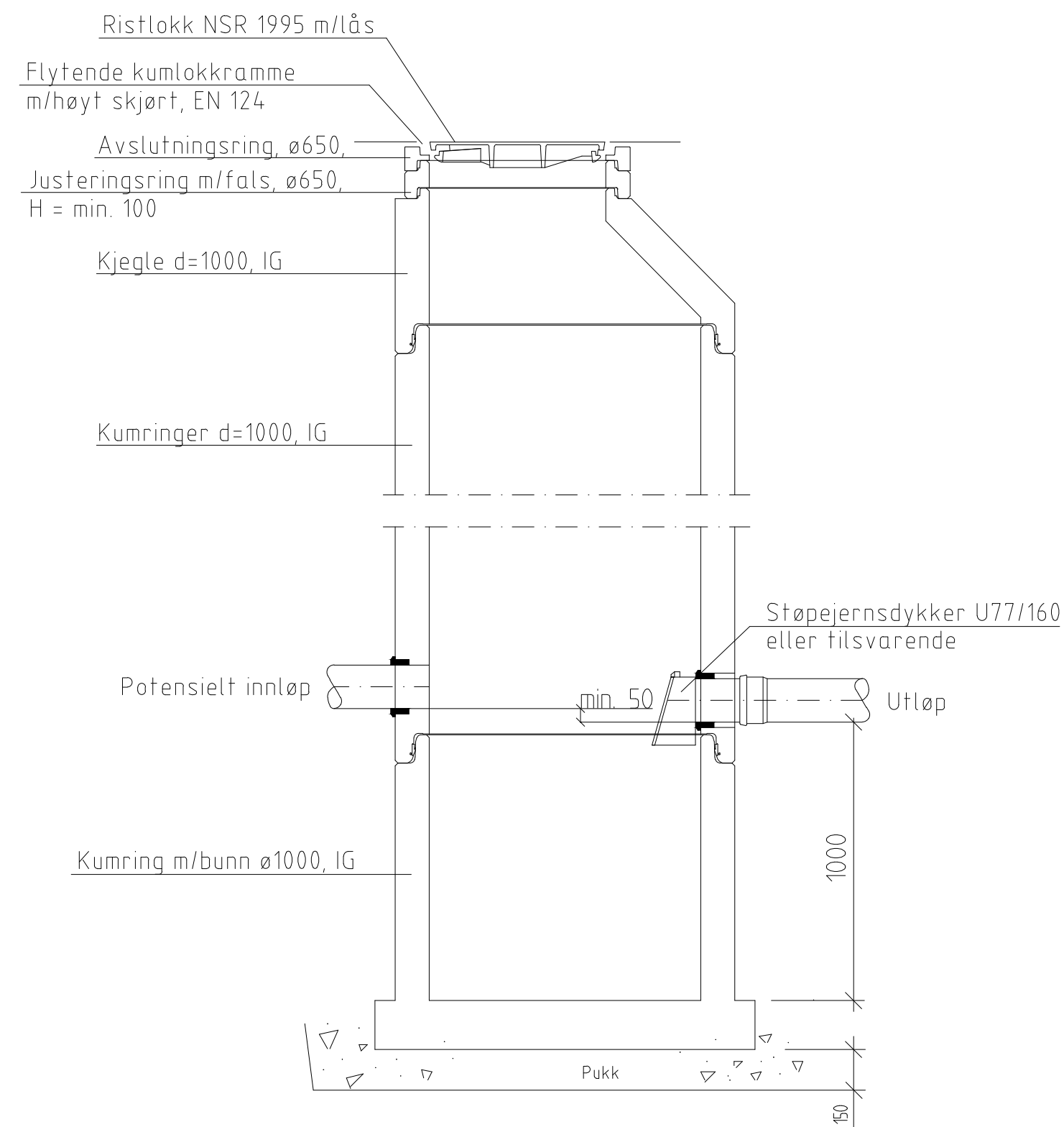
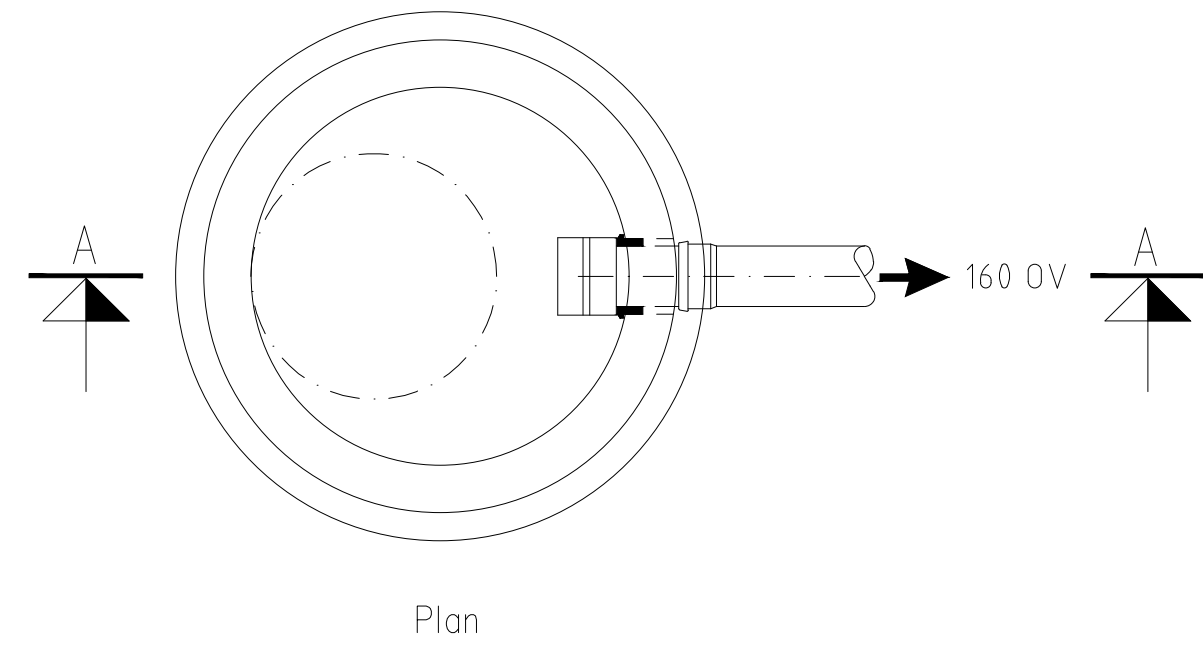
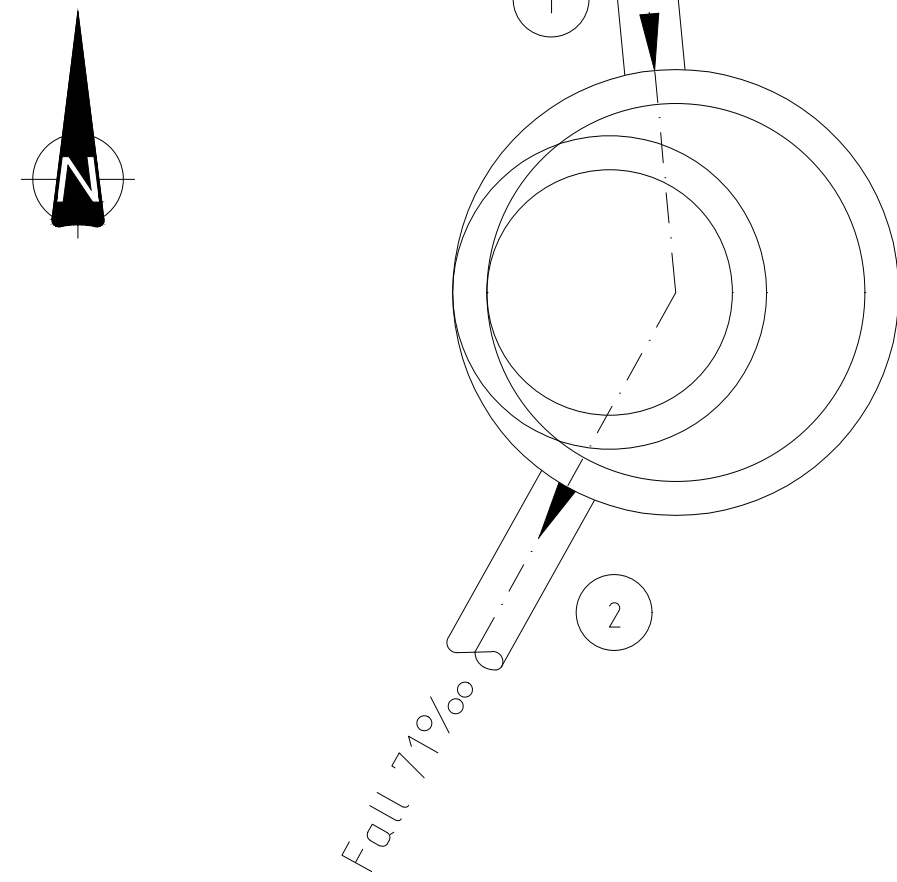


Sandfang m/ flat rist - prinsipp

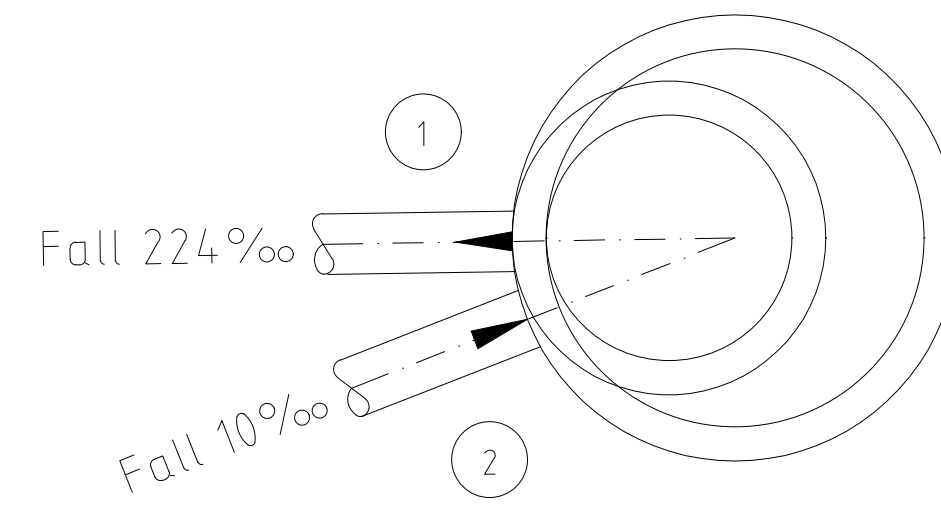


SF8 - Ø1000



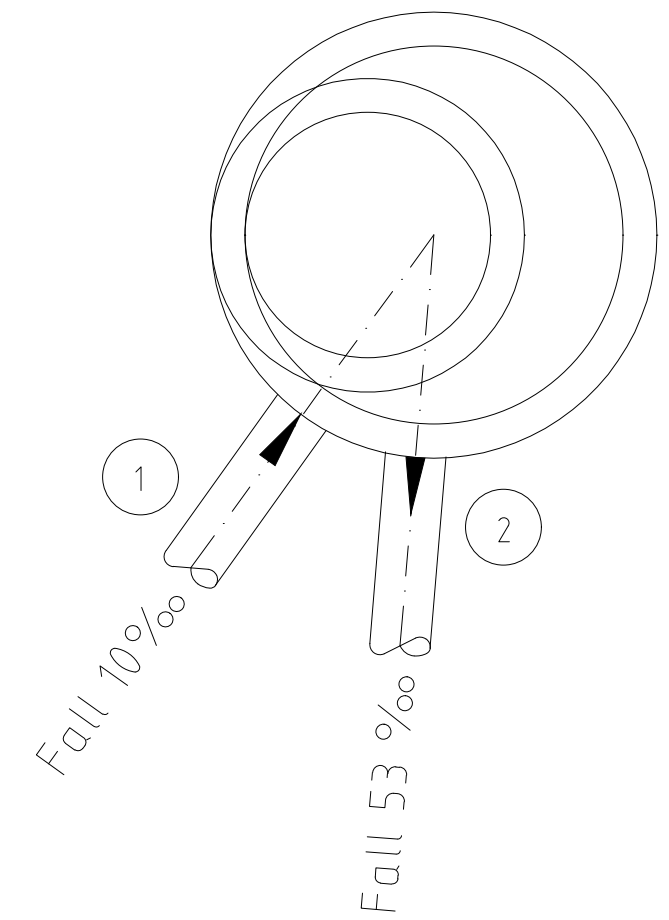
Kum nr.	Dim.	Mat.	Z bunn innv.	Z topp kum
SF8	1000	Betong	1,07	4,00
Ledn. nr.	Type	Dim.	Mat.	Z (inn/ut)
1	DR	160	DV	2,12
2	OV	160	PVC	2,07

SF9 - Ø1000



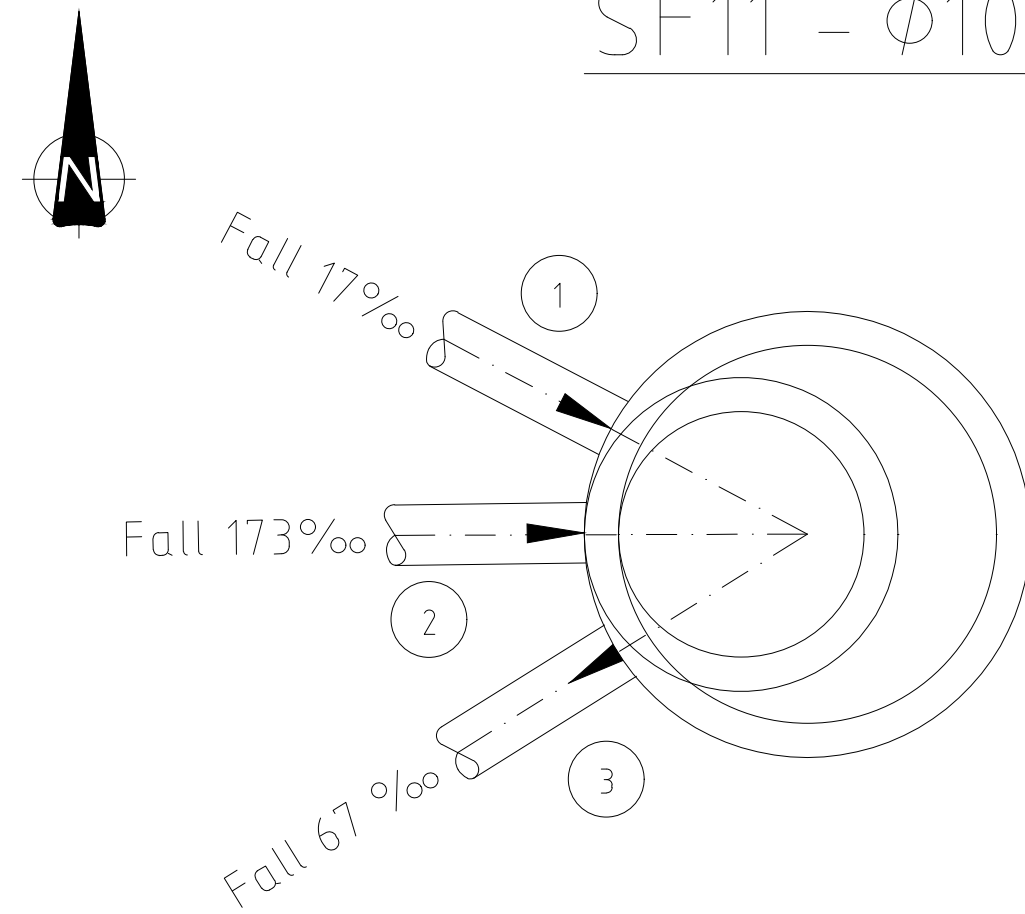
Kum nr.	Dim.	Mat.	Z bunn innv.	Z topp kum
SF9	1000	Betong	1,29	4,21
Ledn. nr.	Type	Dim.	Mat.	Z (inn/ut)
1	OV	160	PVC	2,29
2	DR	160	DV	2,34

SF10 - Ø1000



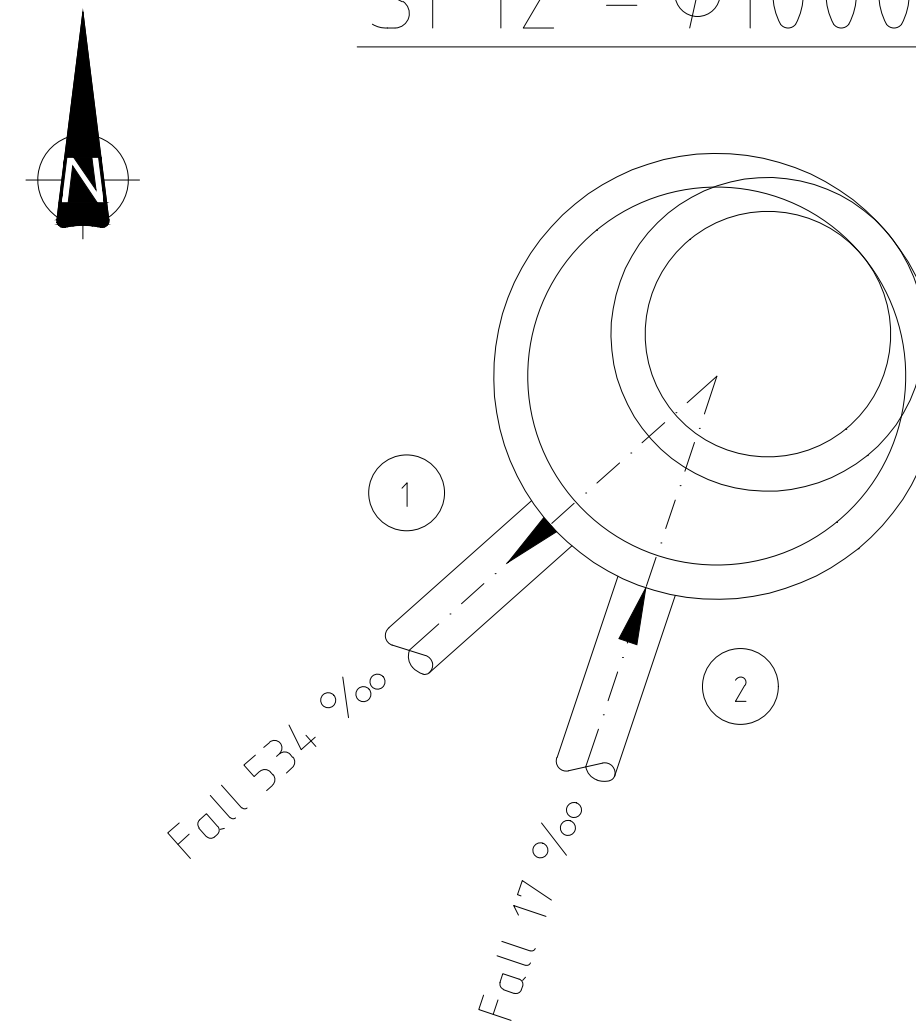
Kum nr.	Dim.	Mat.	Z bunn innv.	Z topp kum
SF10	1000	Betong	1,41	3,81
Ledn. nr.	Type	Dim.	Mat.	Z (inn/ut)
1	DR	160	DV	2,51
2	OV	160	PVC	2,31

SF11 - Ø1000



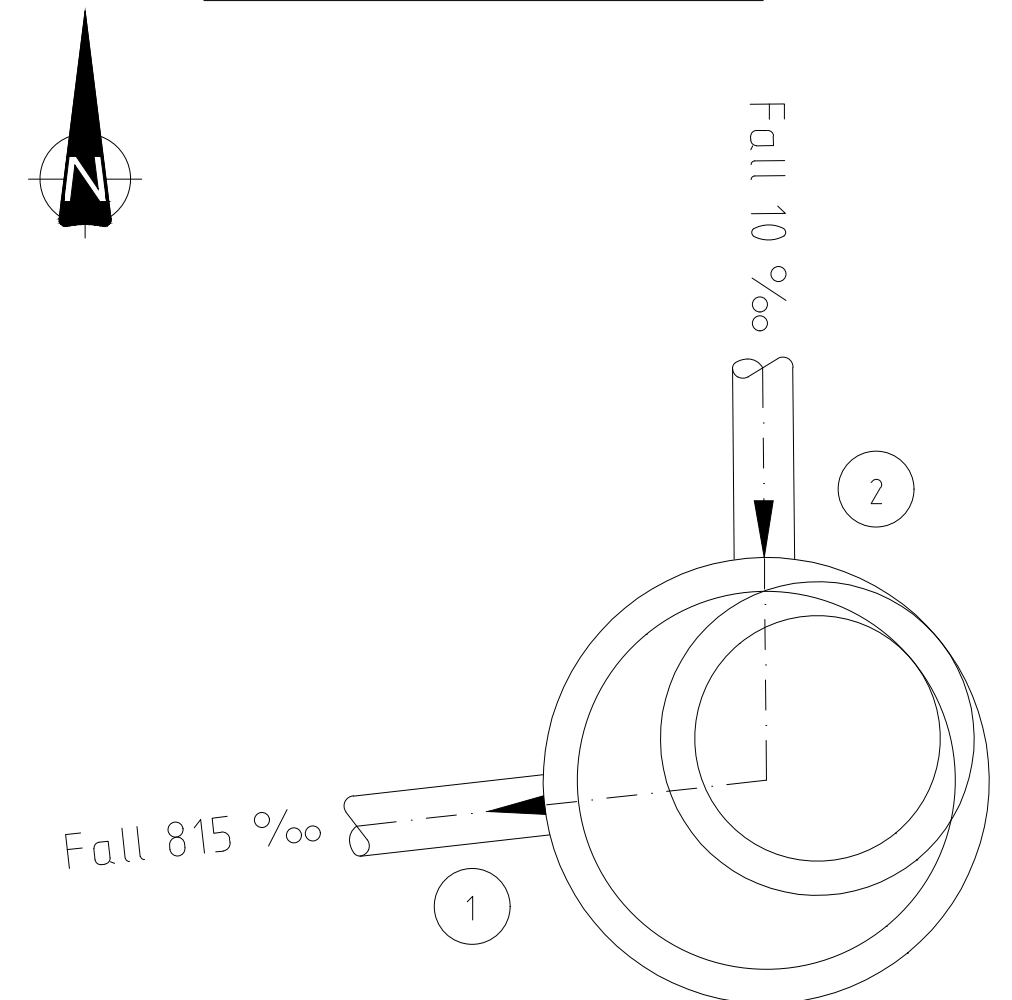
Kum nr.	Dim.	Mat.	Z bunn innv.	Z topp kum
SF11	1000	Betong	1,38	3,99
Ledn. nr.	Type	Dim.	Mat.	Z (inn/ut)
1	DR	160	DV	2,43
2	OV	160	PVC	2,38
3	DR	160	DV	2,43

SF12 - Ø1000



Kum nr.	Dim.	Mat.	Z bunn innv.	Z topp kum
SF12	1000	Betong	1,51	4,21
Ledn. nr.	Type	Dim.	Mat.	Z (inn/ut)
1	OV	160	PVC	2,51
2	DV	160	DV	2,56

SF13 - Ø1000



Kum nr.	Dim.	Mat.	Z bunn innv.	Z topp kum
SF13	1000	Betong	1,44	4,14
Ledn. nr.	Type	Dim.	Mat.	Z (inn/ut)
1	OV	160	PVC	2,56
2	DR	160	DR	2,61

MERKNADER

- Koordinatsystem: ETRS89 UTM33
- Høydereref: NN2000

HENVISNINGER

- VA-norm Sortland kommune
- GH101 - Plantegning VA
- GH111 - Plan- og profiltegning, Trase 4 (OV)
- GH112 - Lengdeprofiler DR og OV
- GH301 - Grøftesnitt
- GH511-GH13 - Kumskisser

Rev.	Rev. gjelder	Tegnet	Kontrollert	Godkjent	Dato
Oppdragsgiver Sortland kommune		Tegnet ST		Kontrollert FPF	
		Godkjent BAP			
Oppdrag Kjempenhøy trafikale løsninger		Dato 07.07.2022			
		Målestokk 1:20 (A1)	Enhet mm		
Tegningsstiftel SF med flat rist Strandgata Anbudstegninger		Oppdrag nr. 22077		Tegning nr. GH512	
		Besøksadresse: Bassengbakken 1, 7042 Trondheim Postadresse: Postboks 1263, 7492 Trondheim Tlf: +47 24 10 10 10			