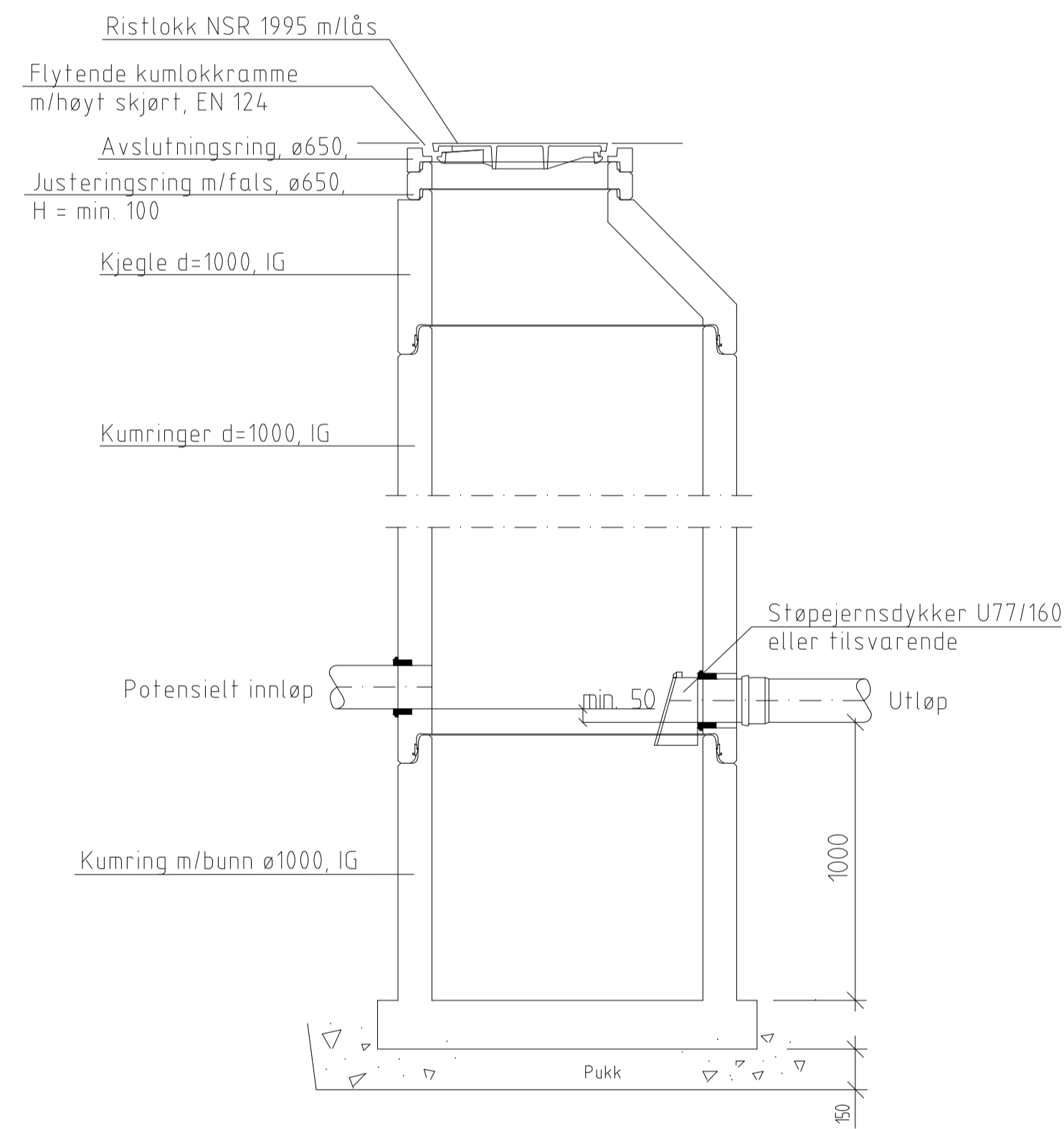
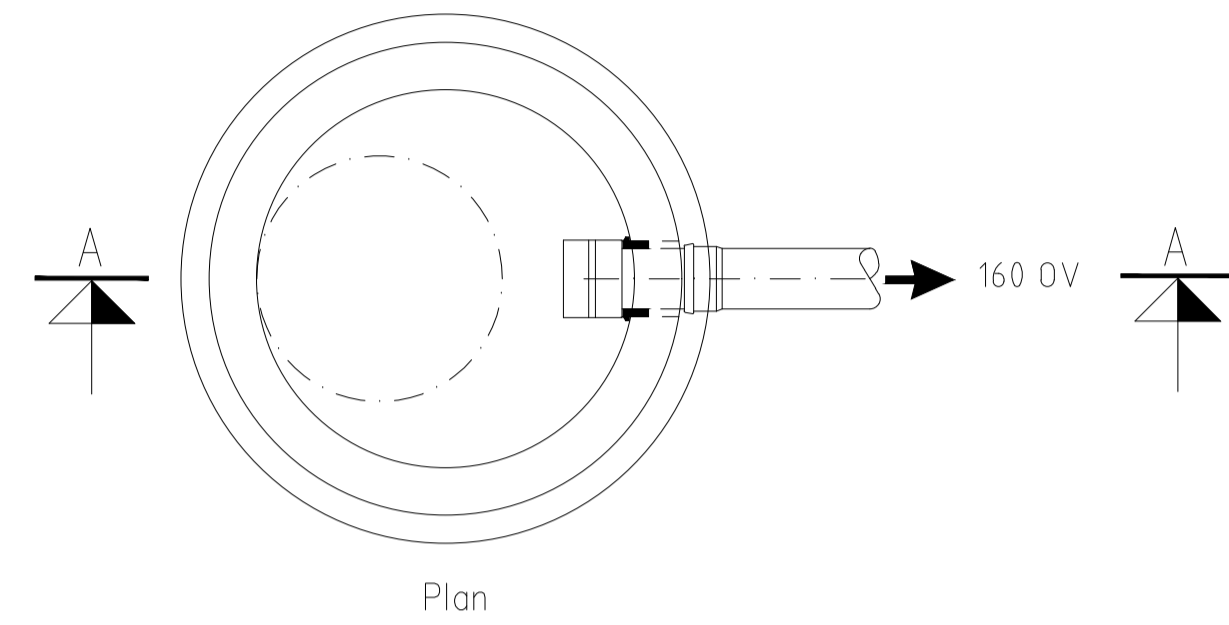
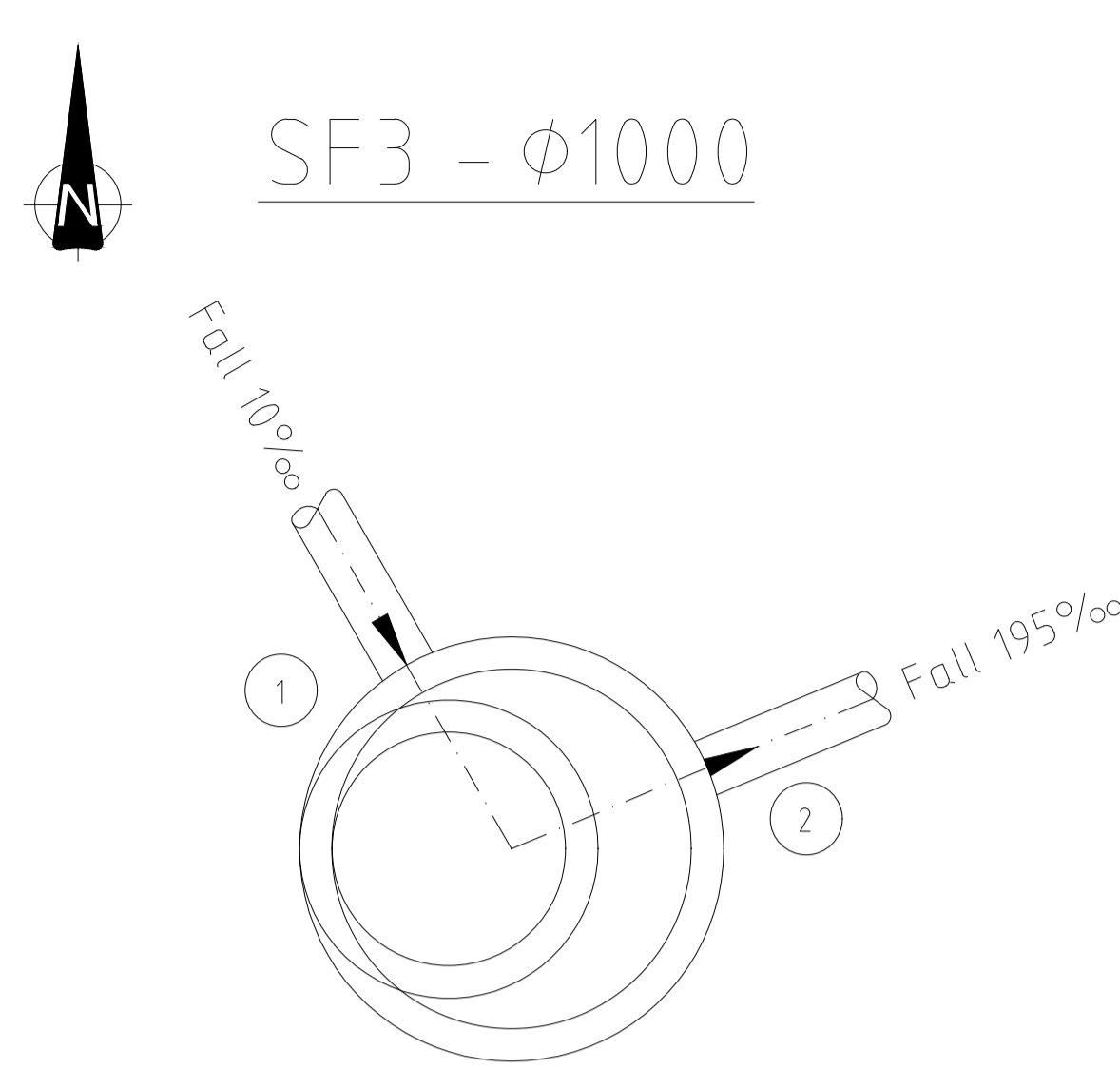


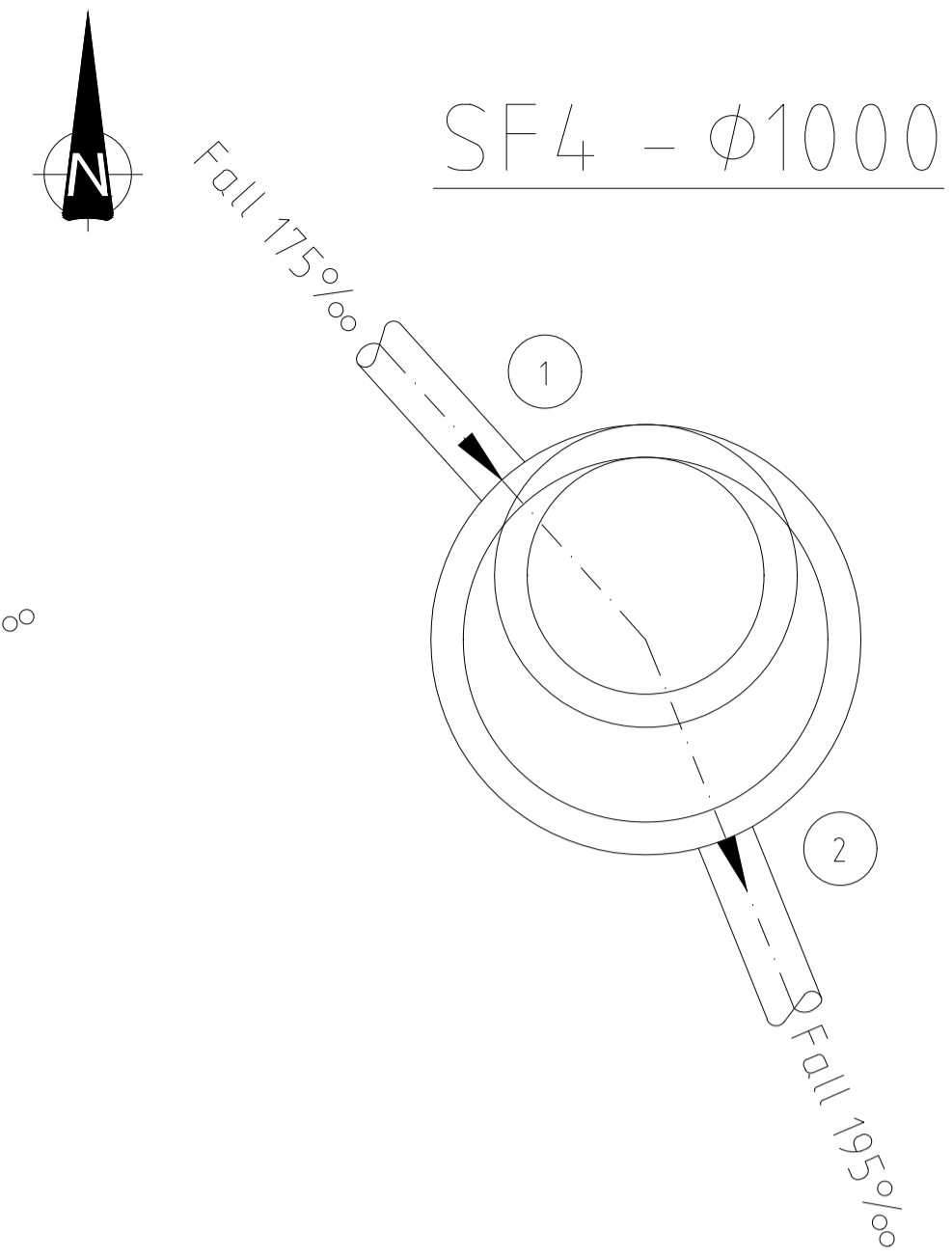
Sandfang m/ flat rist - prinsipp



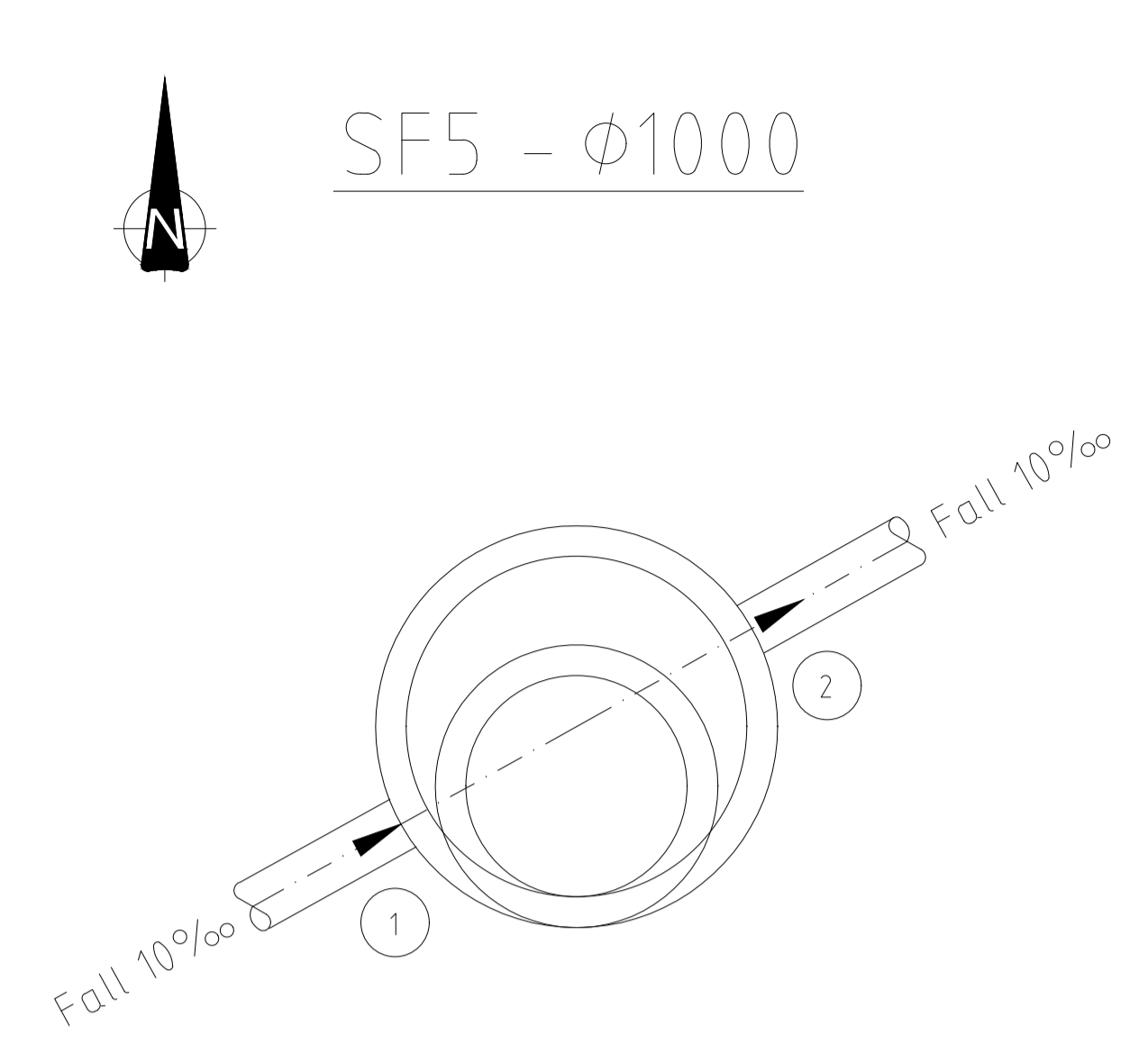
- Ristlokk NSR 1995 m/lås
- Flytende kumlokkramme m/høyt skjørt, EN 124
- Avslutningsring, ø650
- Justeringsring m/fals, ø650, H = min. 100
- Kjegle d=1000, IG
- Kumringer d=1000, IG
- Støpejernsdykker U77/160 eller tilsvarende
- Potensielt innløp
- Utløp
- Kumring m/bunn ø1000, IG
- Pukk



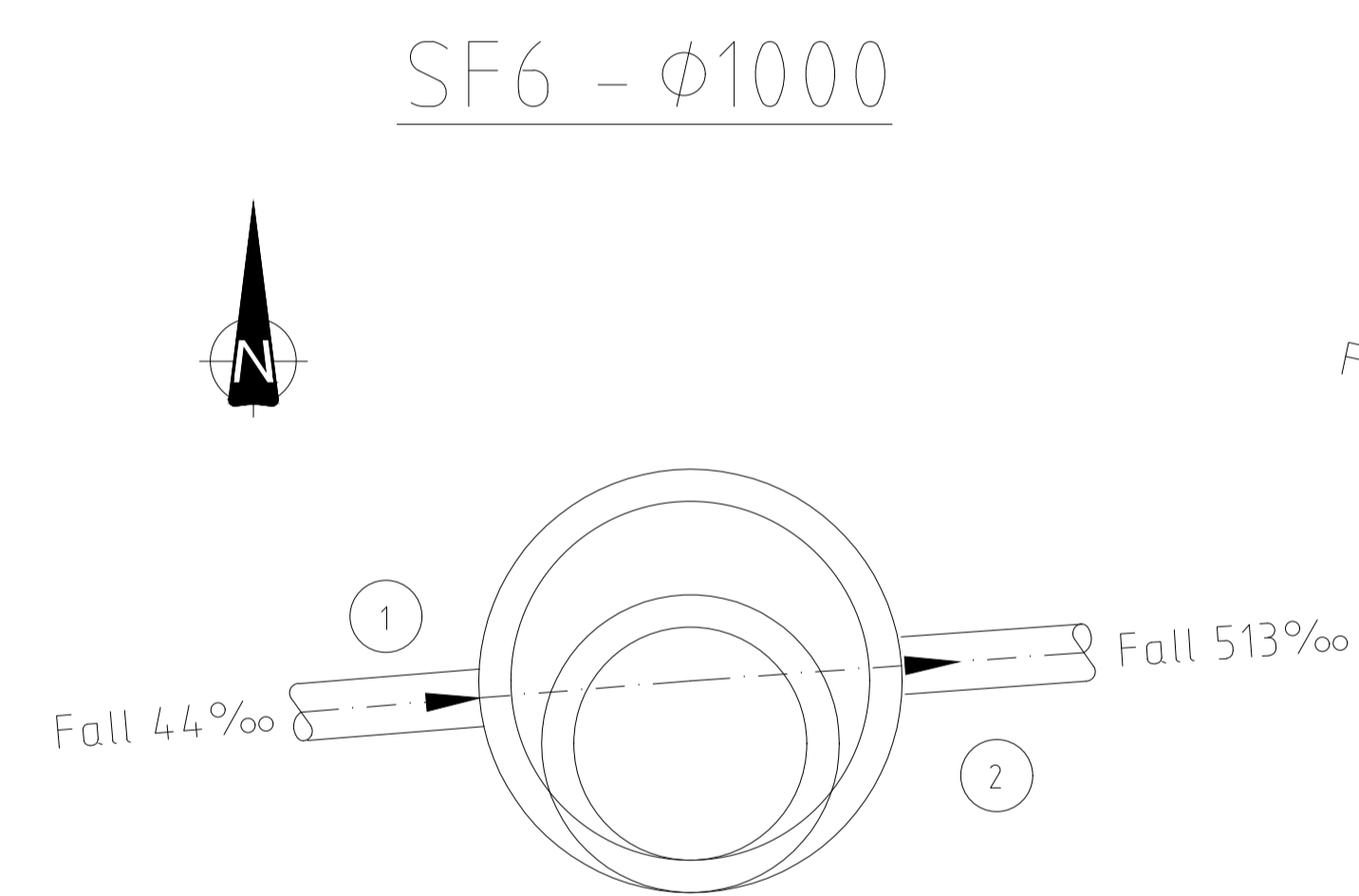
Kum nr.	Dim.	Mat.	Z bunn innv.	Z topp kum
SF3	1000	Betong	3,37	5,95
Ledn. nr.	Type	Dim.	Mat.	Z (inn/ut)
1	DR	160	DV	4,42
2	OV	160	PVC	4,37



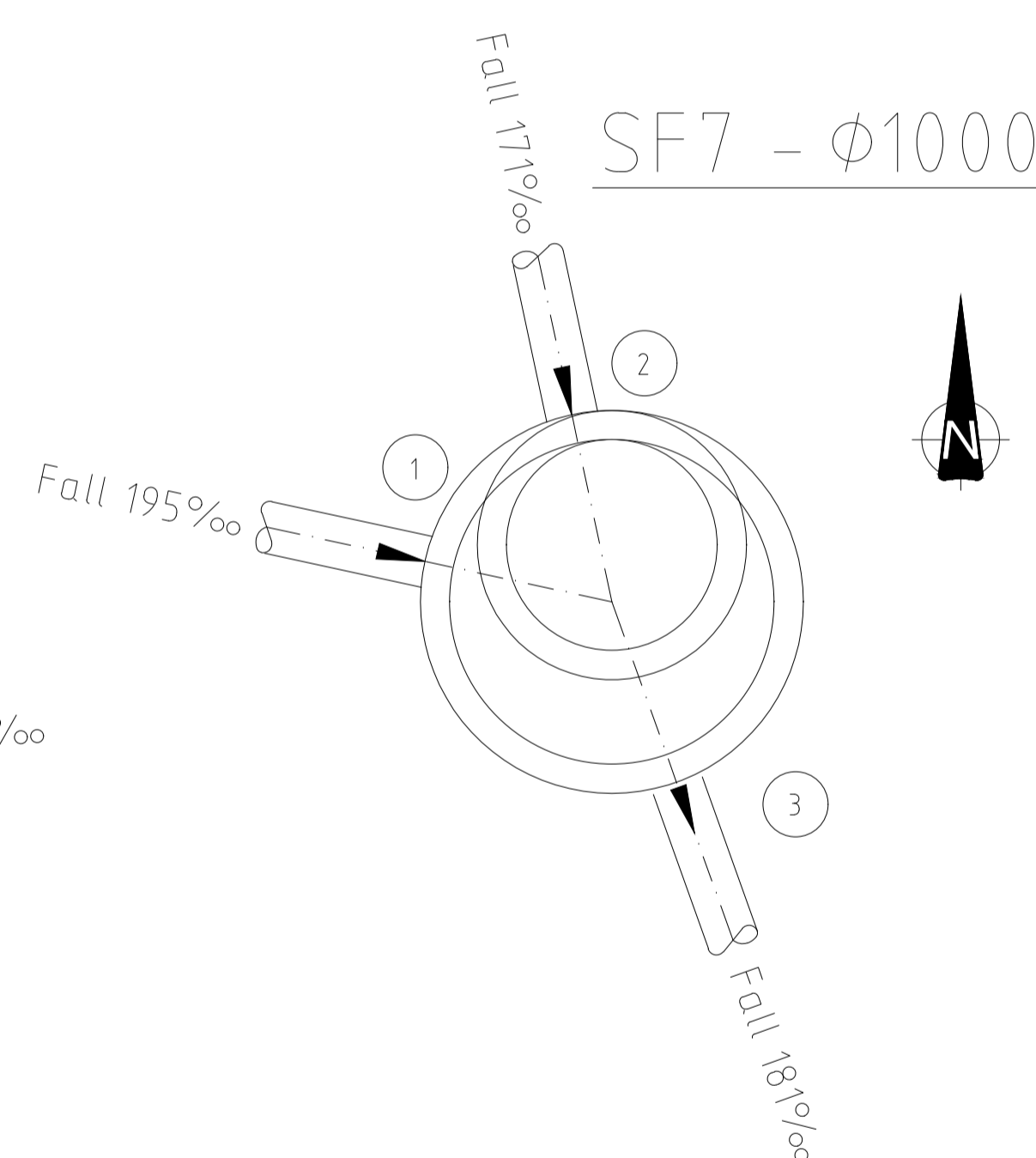
Kum nr.	Dim.	Mat.	Z bunn innv.	Z topp kum
SF4	1000	Betong	2,52	5,49
Ledn. nr.	Type	Dim.	Mat.	Z (inn/ut)
1	DR	160	DV	3,57
2	OV	160	PVC	3,52



Kum nr.	Dim.	Mat.	Z bunn innv.	Z topp kum
SF5	1000	Betong	2,34	5,11
Ledn. nr.	Type	Dim.	Mat.	Z (inn/ut)
1	DR	160	DV	3,34
2	OV	160	PVC	3,29



Kum nr.	Dim.	Mat.	Z bunn innv.	Z topp kum
SF6	1000	Betong	1,50	4,25
Ledn. nr.	Type	Dim.	Mat.	Z (inn/ut)
1	DR	160	DV	2,55
2	OV	160	PVC	2,50



Kum nr.	Dim.	Mat.	Z bunn innv.	Z topp kum
SF7	1000	Betong	1,15	4,44
Ledn. nr.	Type	Dim.	Mat.	Z (inn/ut)
1	DR	160	DV	2,20
2	OV	160	PVC	2,20
3	OV	160	PVC	2,15

MERKNADER

- Koordinatsystem: ETRS89 UTM33
- Høydereref: NN2000

HENVISNINGER

- VA-norm Sortland kommune
- GH101 - Plantegning VA
- GH102-GH104 - Lengdeprofiler DR/OV
- GH301 - Grøftesnitt
- GH501-GH504 - Kumskisser sandfang og overvannskummer

Rev.	Endring av OV-trase	Rev. gjelder	Tegnet	ST	FFP	BAH	ZS0322
Oppdragsgiver	Sortland kommune	Tegnet	ST	Kontrollert	FFP	Godkjent	BAP
Oppdrag	Kjempenhøy trafikale løsninger	Dato	07.07.2022				
Tegningsstilt	SF med flat rist Vesterålgata og Kjempenhøy Anbudstegning	Målestokk	1:20 (A1)	Enhet	mm		
		Oppdrag nr.	22077				
		Tegning nr.	GH504				
Besøksadresse: Bassengbakken 1, 7042 Trondheim Postadresse: Postboks 1263, 7492 Trondheim Tlf: +47 24 10 10 10			AFRY				