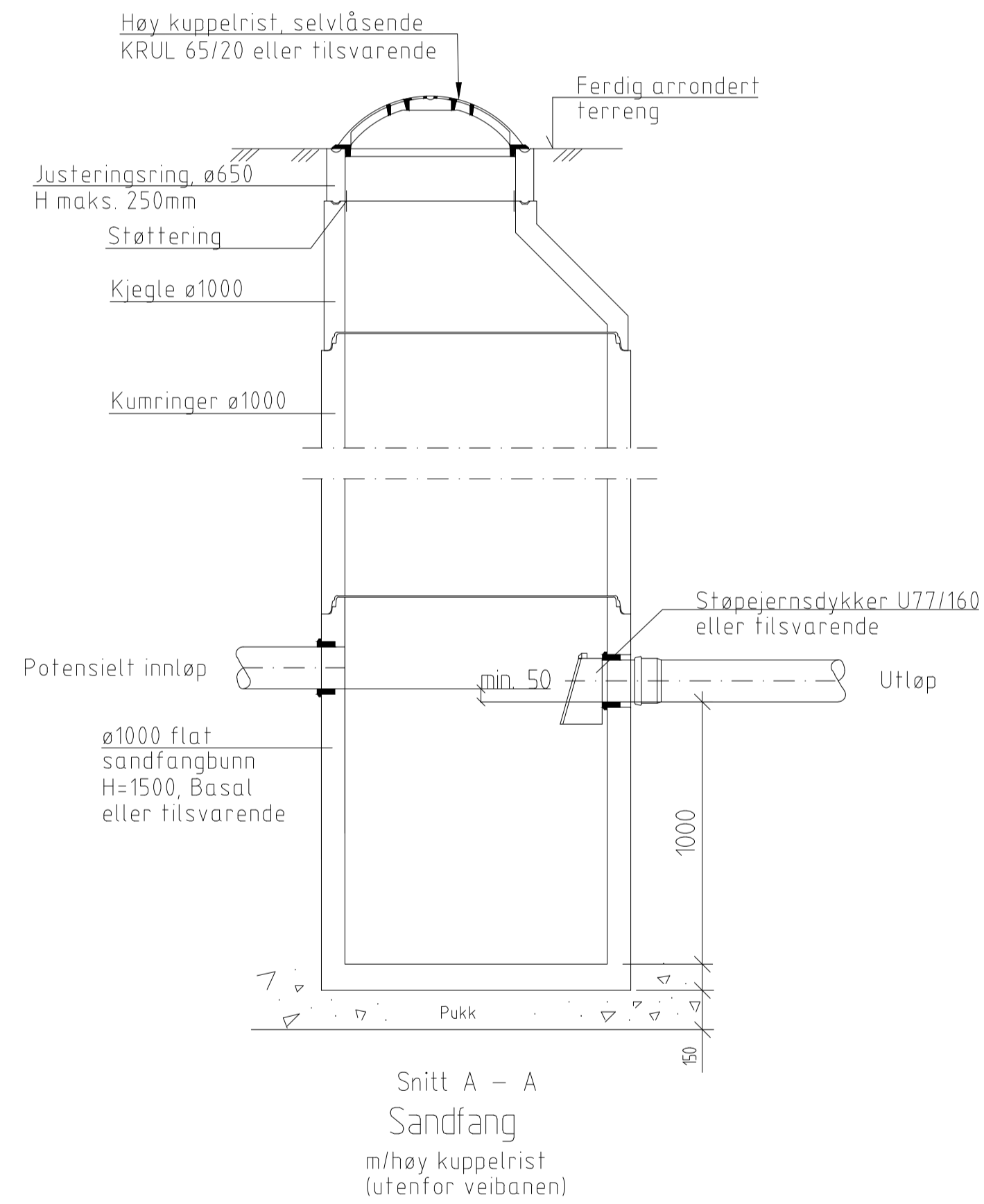
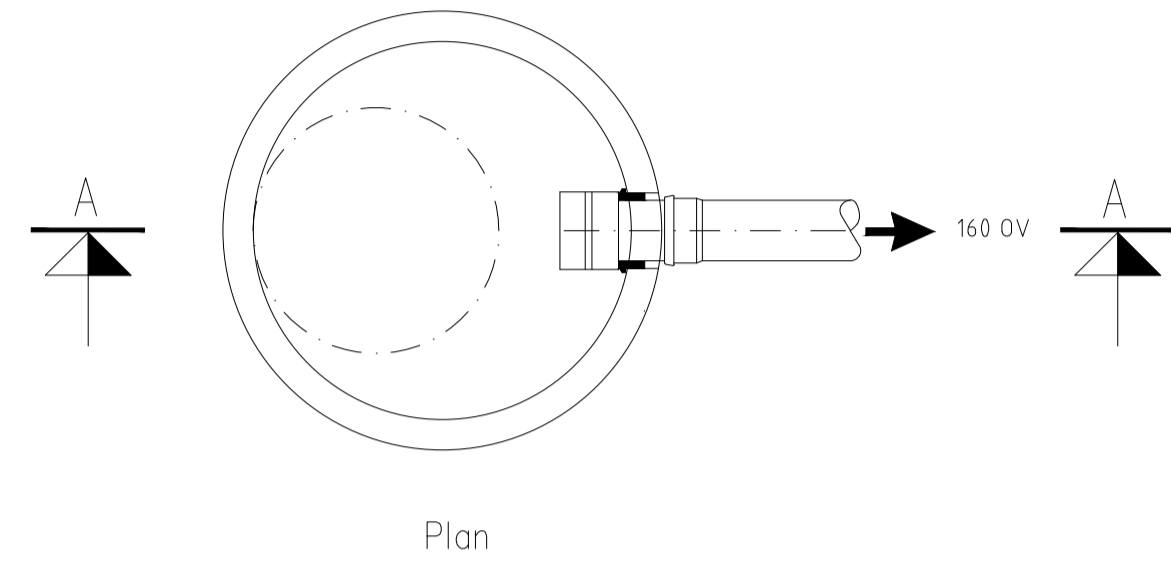
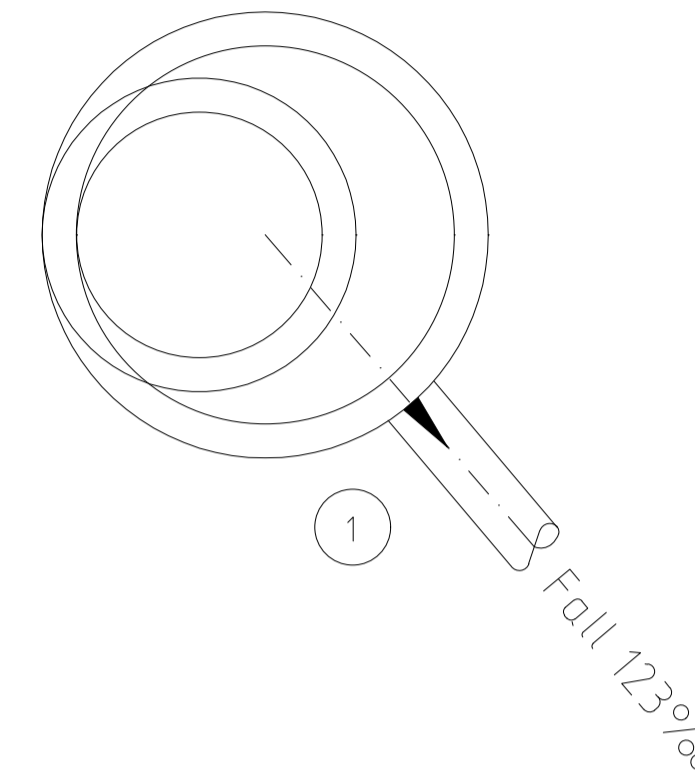


Sandfang m/ kuppelrist - prinsipp

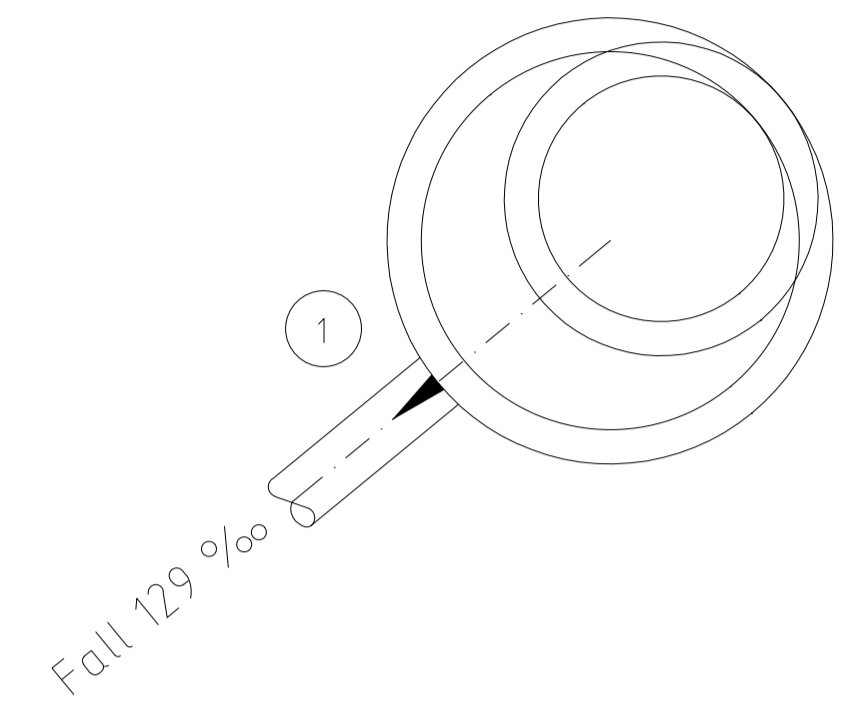


SF1 - Ø1000



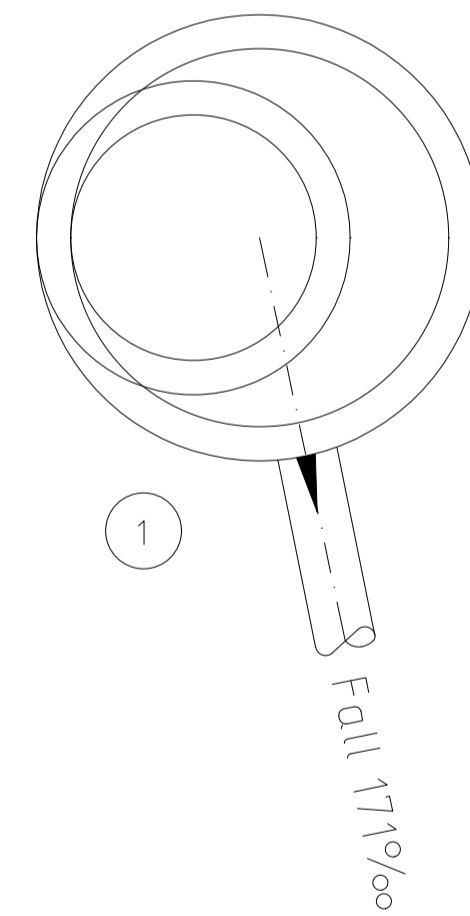
Kum nr.	Dim.	Mat.	Z bunn innv.	Z topp kum
SF1	1000	Betong	4,04	6,44
Ledn. nr.	Type	Dim.	Mat.	Z (inn/ut)
1	OV	160	PVC	5,04

SF2 - Ø1000



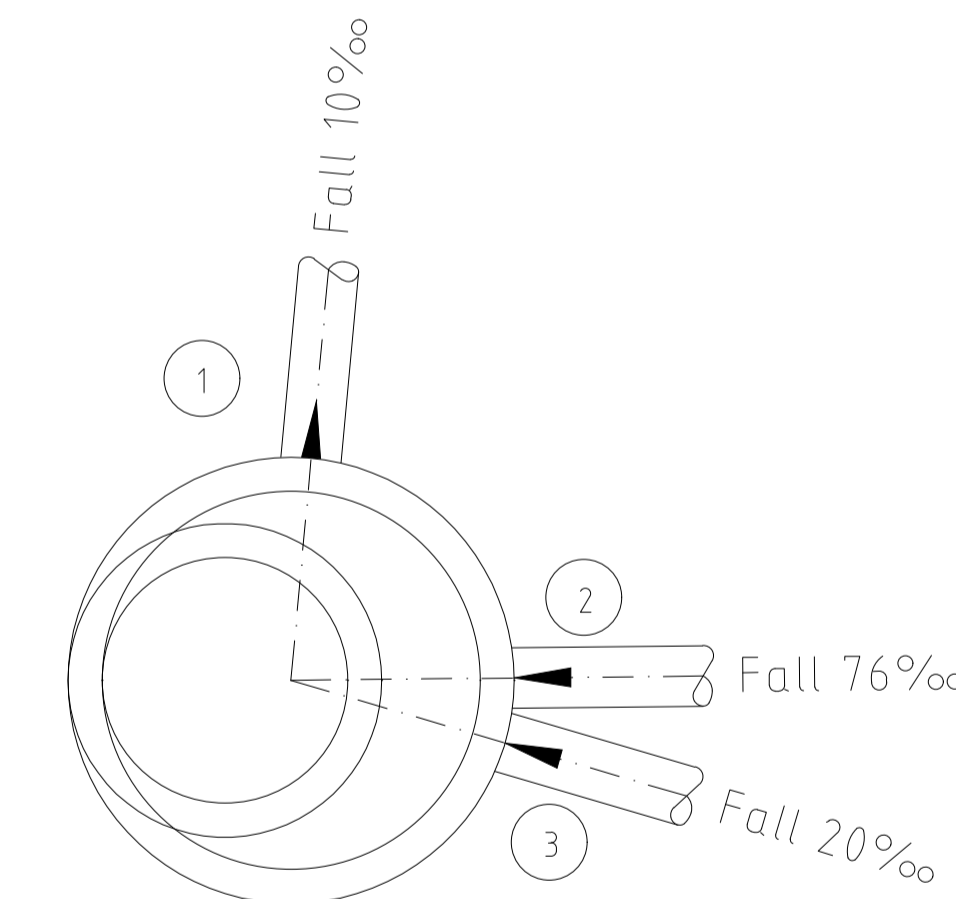
Kum nr.	Dim.	Mat.	Z bunn innv.	Z topp kum
SF2	1000	Betong	3,73	6,13
Ledn. nr.	Type	Dim.	Mat.	Z (inn/ut)
1	OV	160	PVC	4,73

SF14 - Ø1000



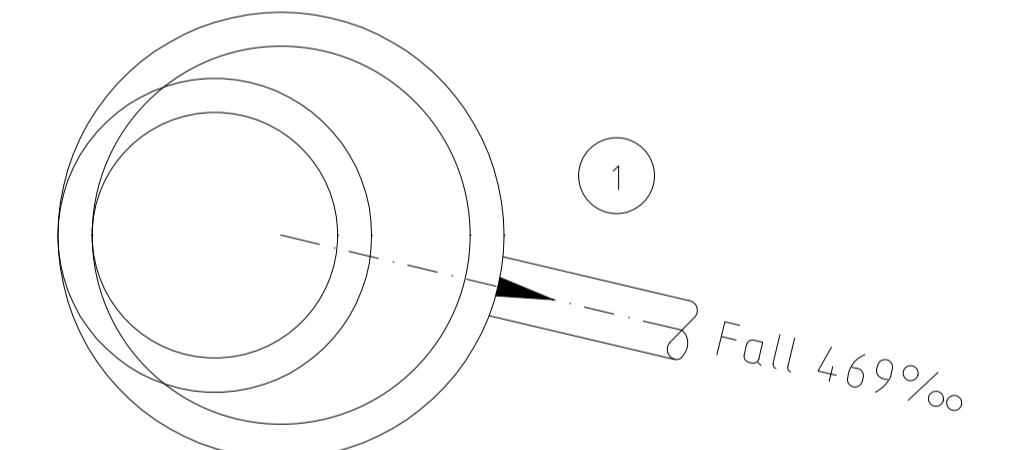
Kum nr.	Dim.	Mat.	Z bunn innv.	Z topp kum
SF14	1000	Betong	2,33	4,72
Ledn. nr.	Type	Dim.	Mat.	Z (inn/ut)
1	OV	160	PVC	3,33

SF15 - Ø1000



Kum nr.	Dim.	Mat.	Z bunn innv.	Z topp kum
SF15	1000	Betong	3,19	5,74
Ledn. nr.	Type	Dim.	Mat.	Z (inn/ut)
1	OV	160	PVC	4,19
2	OV	160	DV	4,24
3	OV	160	PVC	4,53

SF19 - Ø1000



Kum nr.	Dim.	Mat.	Z bunn innv.	Z topp kum
SF19	1000	Betong	2,16	4,56
Ledn. nr.	Type	Dim.	Mat.	Z (inn/ut)
1	OV	160	PVC	3,16

MERKNADER

- Koordinatsystem: ETRS89 UTM33
- Høydereref: NN2000

HENVISNINGER

- VA-norm Sortland kommune
- GH101 - Plantegning VA
- GH102-GH104 - Lengdeprofiler DR/OV
- GH301 - Grøftesnitt
- GH501-GH504 - Kumskisser sandfang og overvannskummer

Rev.	Rev. gjelder	Tegnet	Kontrollert	Godkjent	Dato
Oppdragsgiver Sortland kommune		Tegnet ST		Kontrollert FPF	
		Godkjent BAP			
Oppdrag Kjempenhøy trafikale løsninger		Dato 07.07.2022			
		Målestokk 1:20 (A1)	Enhet mm		
Tegningsstiftel SF med kuppelrist Vesteråls gate og Kjempenhøy Anbudstegning		Oppdrag nr. 22077		Rev.	
		Tegning nr. GH503			
		Besøksadresse: Bassengbakken 1, 7042 Trondheim Postadresse: Postboks 1263, 7492 Trondheim TLF: +47 24 10 10 10			