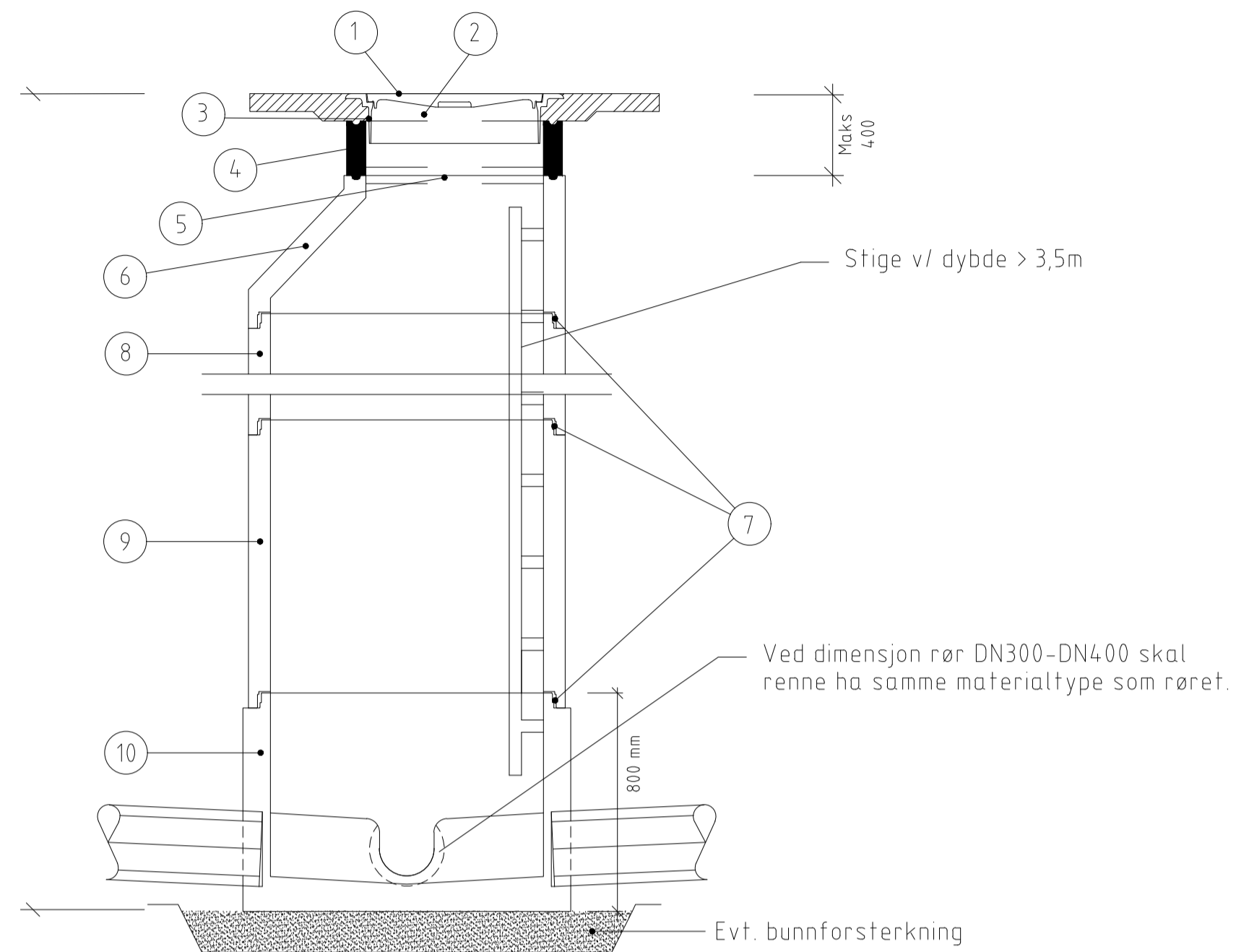
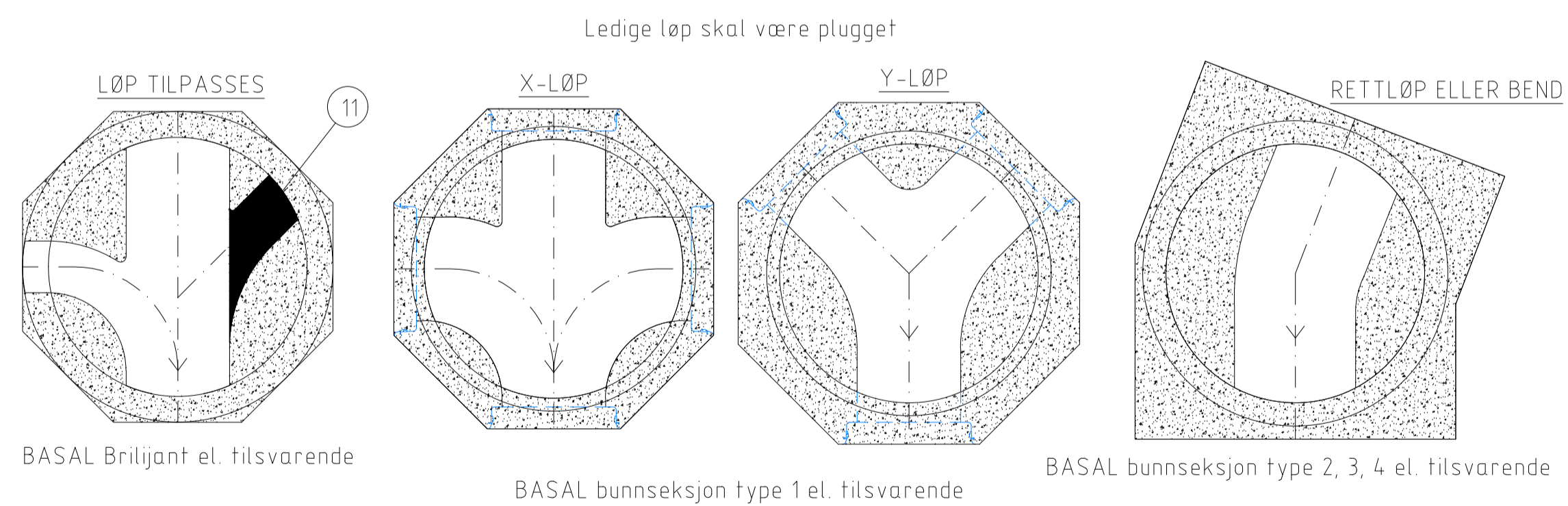


PRINSIPTEGNING
OVERVANNISKUM I VEG/GATE - H < 6,0 M

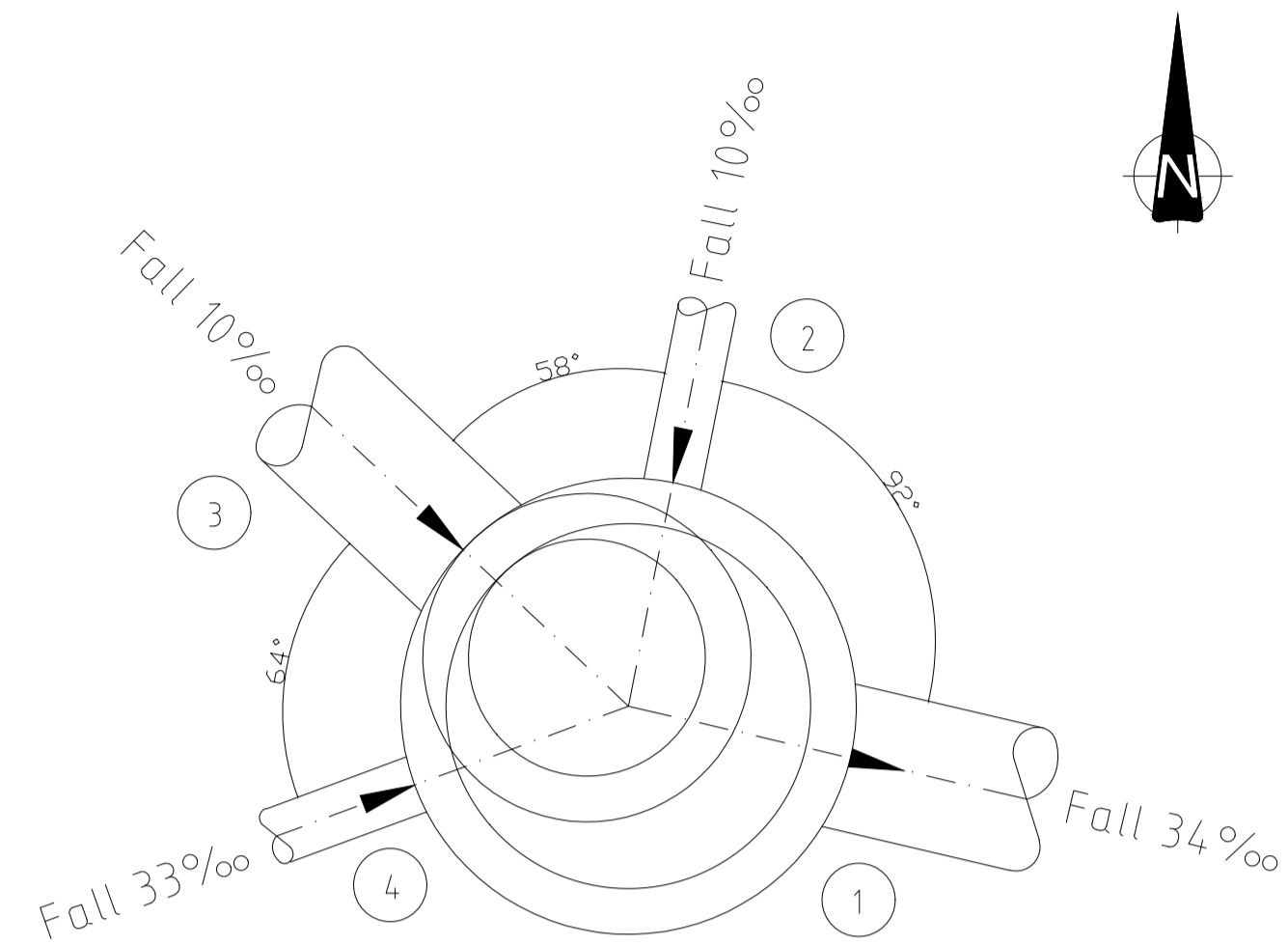


MATERIELLISTE:

POST	BESKRIVELSE	DIMENSJON/TYPE	ANTALL	BYGGEH.
		mm	stk	mm
1	Løkk NS 1992 G/S, selvløsende, pakning.	DN 650	1	0
2	Flotte speltthull	DN 650	1	100
3	Ramme NS 1990 G/S med spaltes	DN 650	1	0
4	CS-støpning	DN 650	1	100
5	AS støttering med Nevalastikk pakning	DN 650	1	0
6	Kjegle	DN 1000	1	500
7	Glidepakning	F 116	3	0
8	Kumring	DN 1000	1	500
9	Kumring	DN 1000	1	1000
10	Kumring mf bunn med rennelap	DN 1000/800	1	800
11	Førblendingskjøld på ubrukte løp		1	

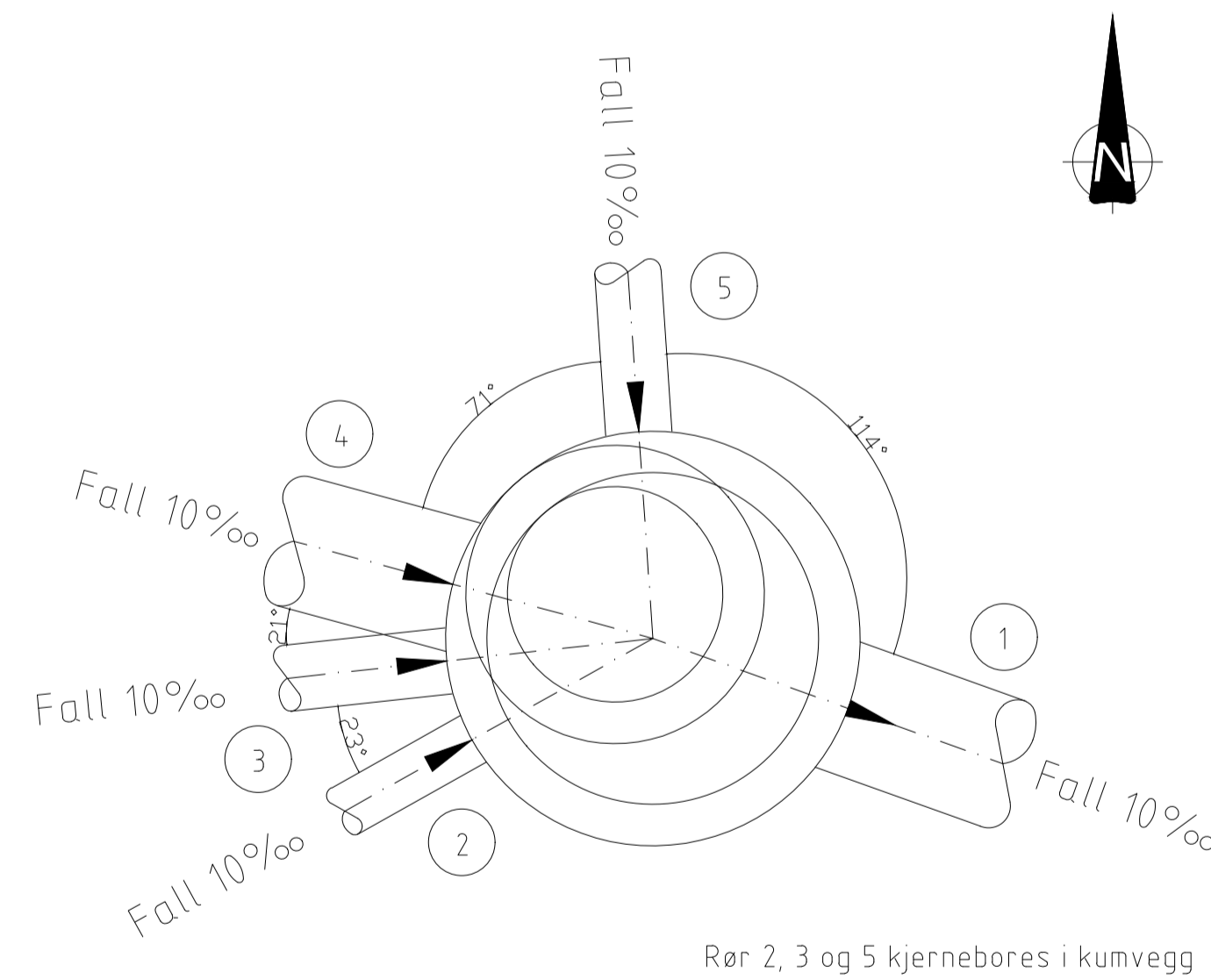


OK2 - Ø1000



Kum nr.	Dim.	Mat.	Z bunn innv.	Z topp kum
OK2	1000	Betong	3,501	6,572
Ledn. nr.	Type	Dim.	Mat.	Z (inn/ut)
1	OV	400	(DV) Di	3,501
2	OV	160	PVC	3,501
3	OV	400	(DV) Di	3,501
4	OV	160	PVC	3,501

OK6 - Ø1000



Kum nr.	Dim.	Mat.	Z bunn innv.	Z topp kum
OK6	1000	Betong	1,95	5,25
Ledn. nr.	Type	Dim.	Mat.	Z (inn/ut)
1	OV	400	(DV) Di	1,87
2	OV	160	PVC	3,27
3	OV	200	PVC	2,35
4	OV	400	(DV) Di	1,87
5	OV	200	PVC	2,36

MERKNADER

- Koordinatsystem: ETRS89 UTM33
- Høyderref: NN2000

HENVISNINGER

- VA-norm Sortland kommune
- Krav angitt i SVV N200 (Versjon 2018) Kap. 40-47 gjelder for utførelse av kummer og rør
- GH101 - Plantegning VA
- GH102-GH104 - Lengdeprofiler DR/OV
- GH301 - Grøftesnitt
- GH501-GH504 - Kumskisser sandfang og overvannskummer

Rev.	Rev. gjelder	Tegnet	Kontrollert	Godkjent	Dato
Oppdragsgiver Sortland kommune		Sortland kommune		Tegnet: ST Kontrollert: FPF Godkjent: BAP	
Oppdrag Kjempenhøy trafikale løsninger		Dato 07.07.2022		Målestokk: 1:20 (A1) Enhet: mm	
Tegningsstiftel Kumskisse OK2 og OK6 Vesteråls gate og Kjempenhøy Abudstegninger		Oppdrag nr.: 22077		Tegning nr.: GH502 Rev.	
AFRY		Besøksadresse: Bassengbakken 1, 7042 Trondheim Postadresse: Postboks 1263, 7492 Trondheim Tlf: +47 24 10 10 10			