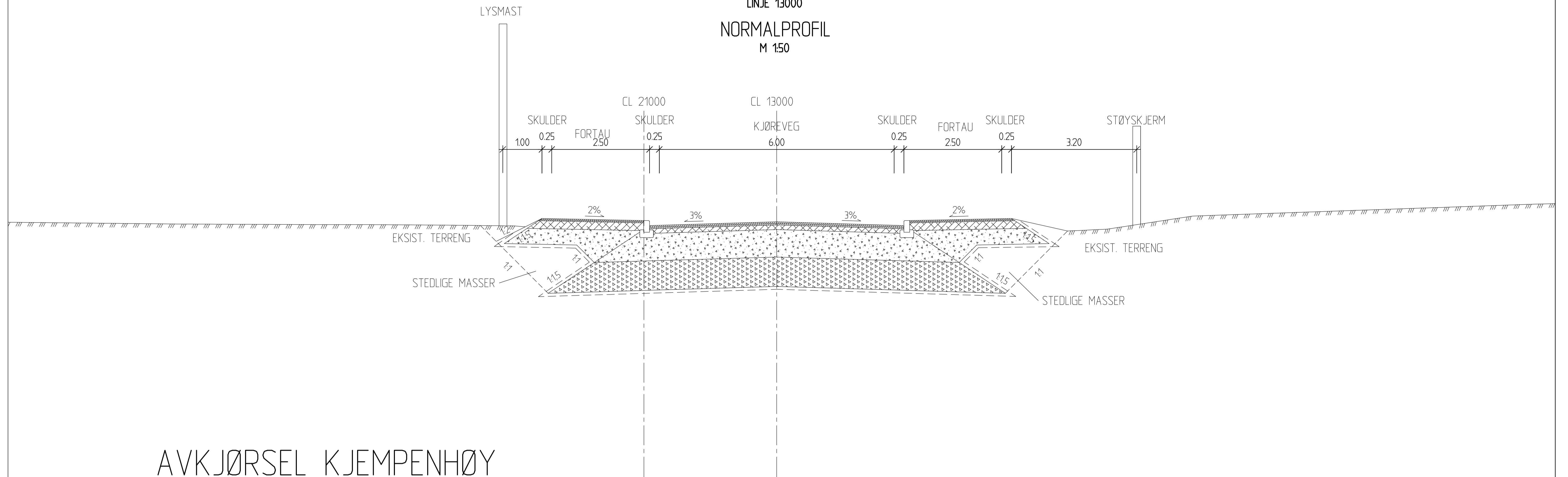


KJEMPENHØY

LINJE 13000

NORMALPROFIL

M 1:50

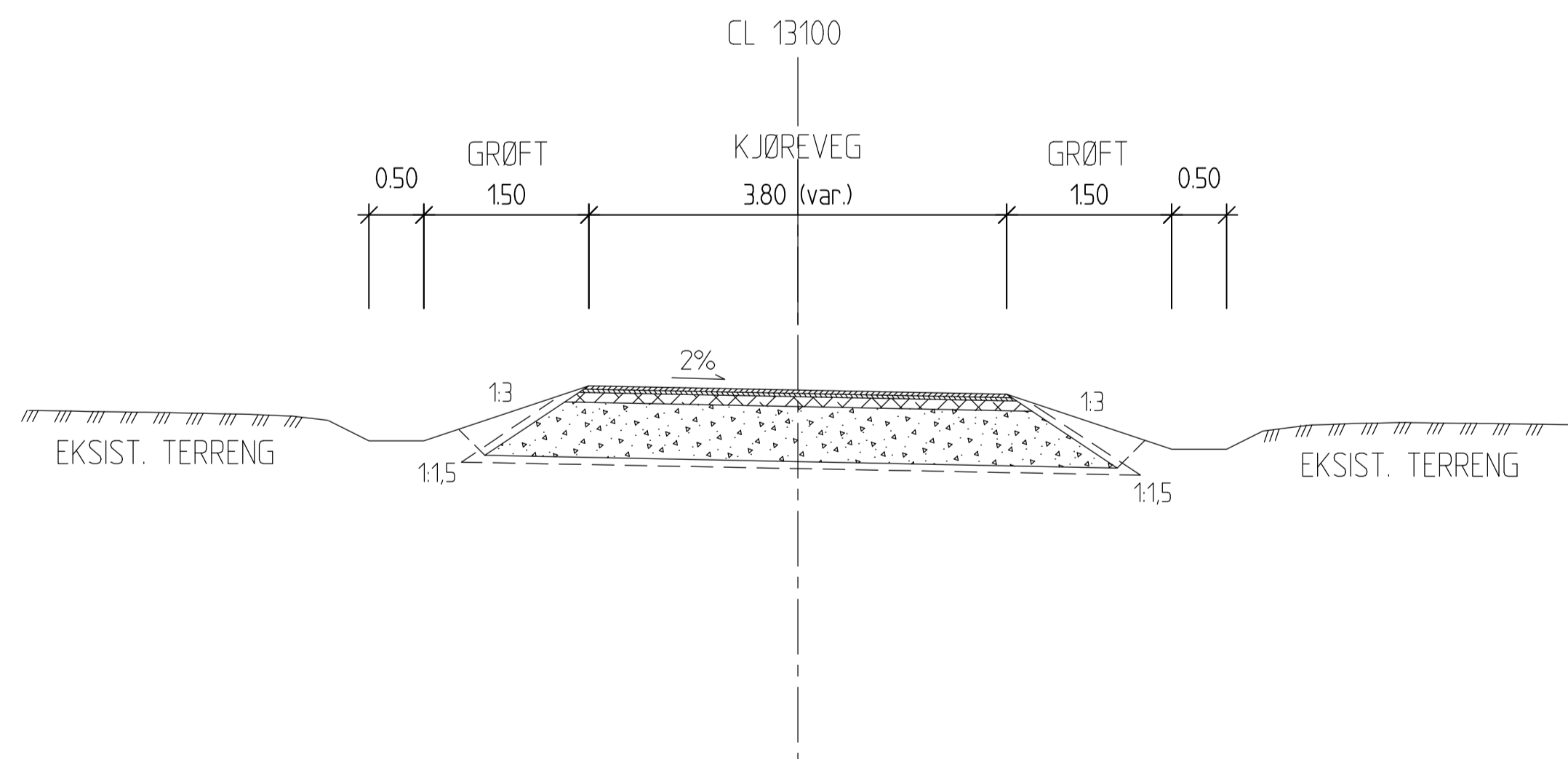


AVKJØRSEL KJEMPENHØY

LINJE 13100

NORMALPROFIL

M 1:50



TEGNFORKLARING

Terreg

MERKNADER

- Koordinatsystem: EUREF 89 UTM Sone 33
- Høydereferanse: NN2000

TRAFIKKDATA Kjempenhøy TRAFIKKDATA avkjørsel

- | | |
|-----------------------------------|-----------------------------------|
| - ÅDT 2000 (2012) | - ÅDT < 50 |
| - ÅDT-T 15% | - ÅDT-T 10% |
| - Årtlig vekst (p) 2% | - Årtlig vekst (p) 2% |
| - Trafikkgruppe D | - Trafikkgruppe A |
| - Undergrunn strandavsetninger T3 | - Undergrunn strandavsetninger T3 |
| - Bæreevnegruppe 5 | |

HENVISNINGER

Se tegning:

- C101 Plan, Vegmodeller 11000, 12000, 13000, 13100, 21000, 40000, 14000, 14100, 14150
- J101 Detalj og prinsipp, Kantstein
- J102 Detalj og prinsipp, Rundkjøring og parkeringslommer
- J103 Detalj og prinsipp, Utkiling
- J101 Plan kantsteinoversikt

Rev.	Rev. gjelder	Tegnet	Kontrollert	Godkjent	Dato
Oppdragsgiver		Tegnet	ER		
		Kontrollert	KM		
		Godkjent	BAP		
Oppdrag		Dato			
Kjempenhøy trafikale løsninger		07.07.2022			
		Målestokk	A1 - som angitt		Enhet
				m	
Tegningsittel		Oppdrag nr.			
Normalprofil		22077			
Vegmodell 13000, 13100		Tegning nr.		Rev.	
TILBUDSTEGNING		F103		-	
P:\FAG\LOGO\AFRY\Finere Logo.png		Besøksadresse: Bassengbakken 1, 7042 Trondheim Postadresse: Bassengbakken 1, 7042 Trondheim TLF: +47 24 10 10 10			