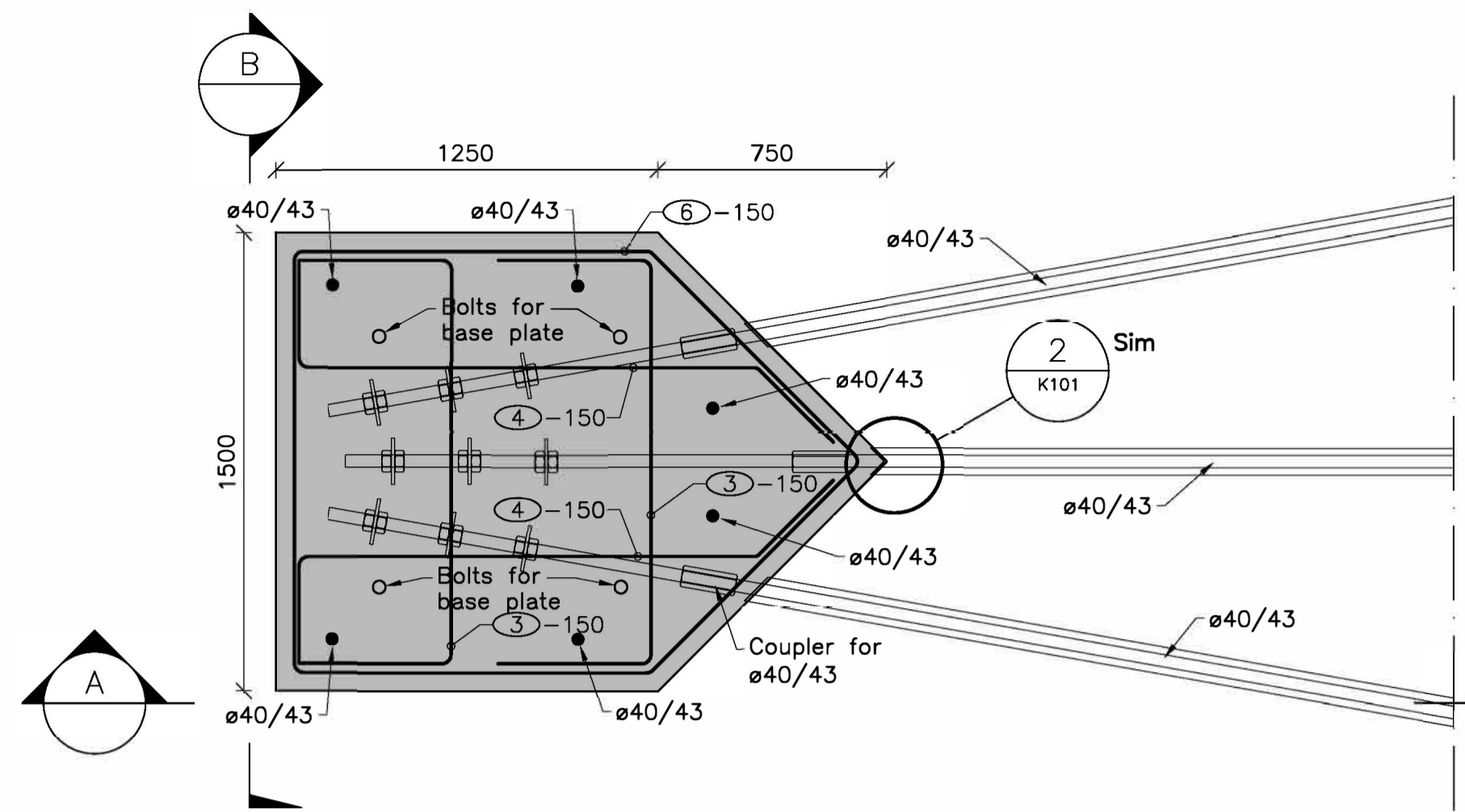
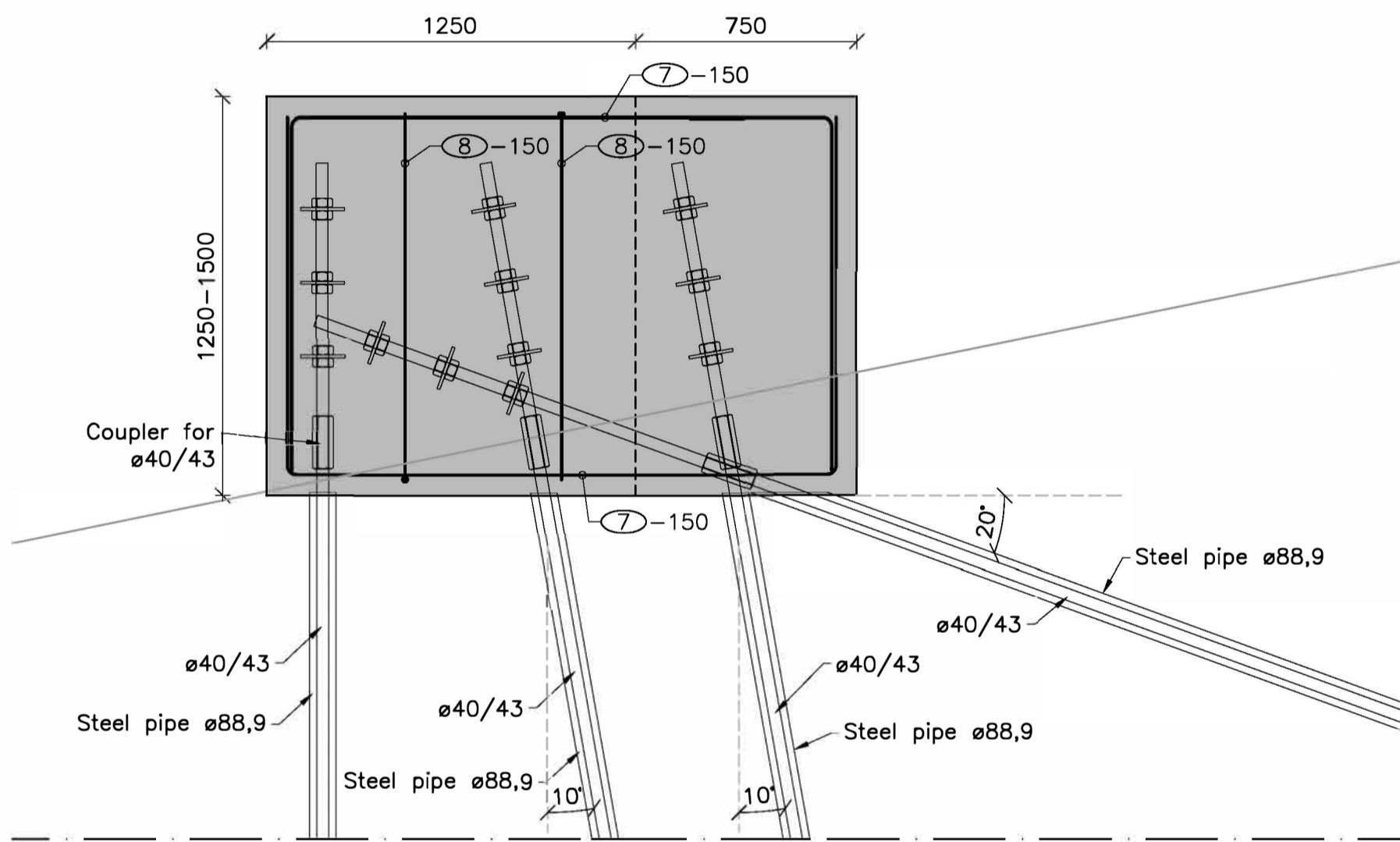


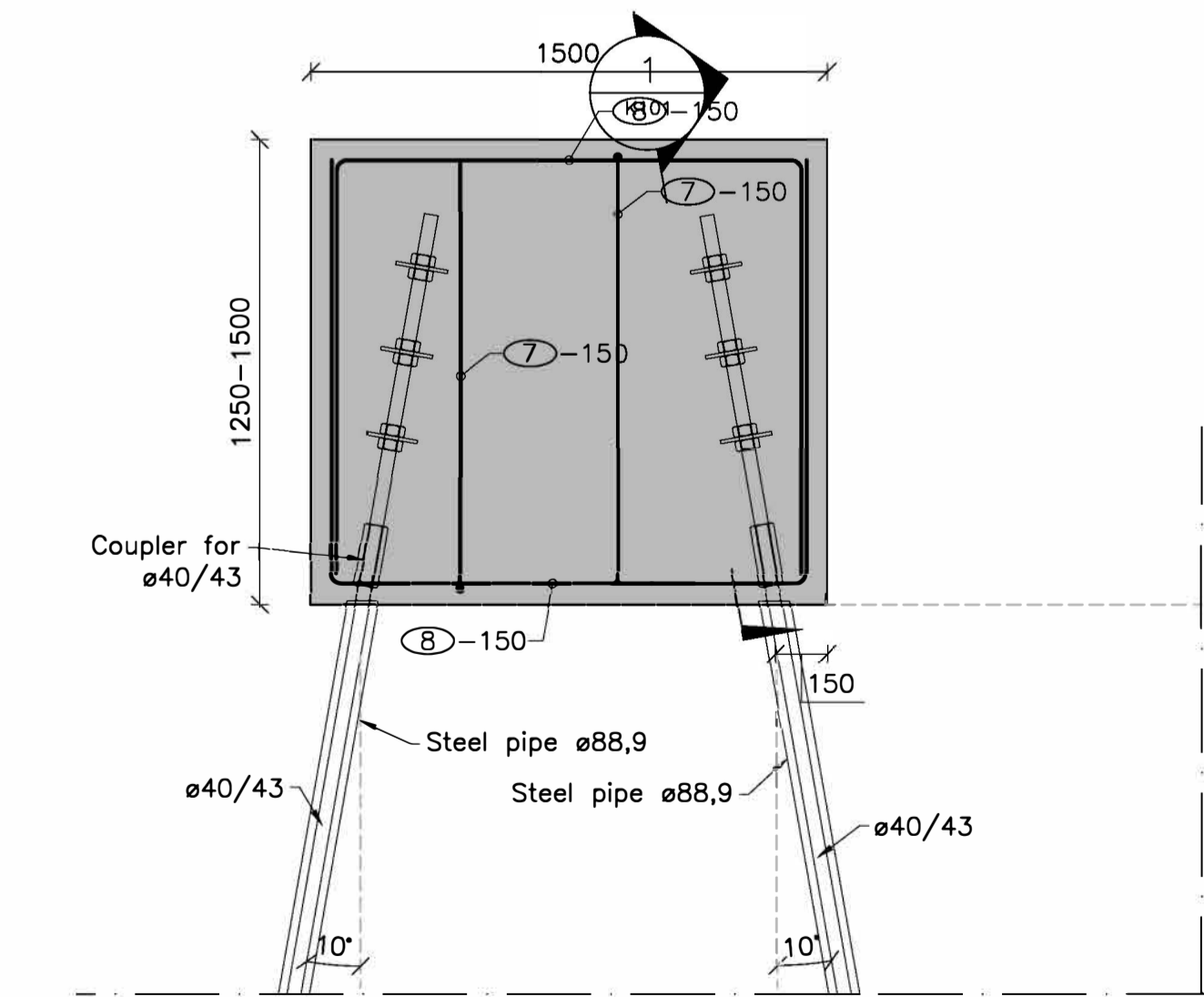
Tender
Date: 08.04.2022



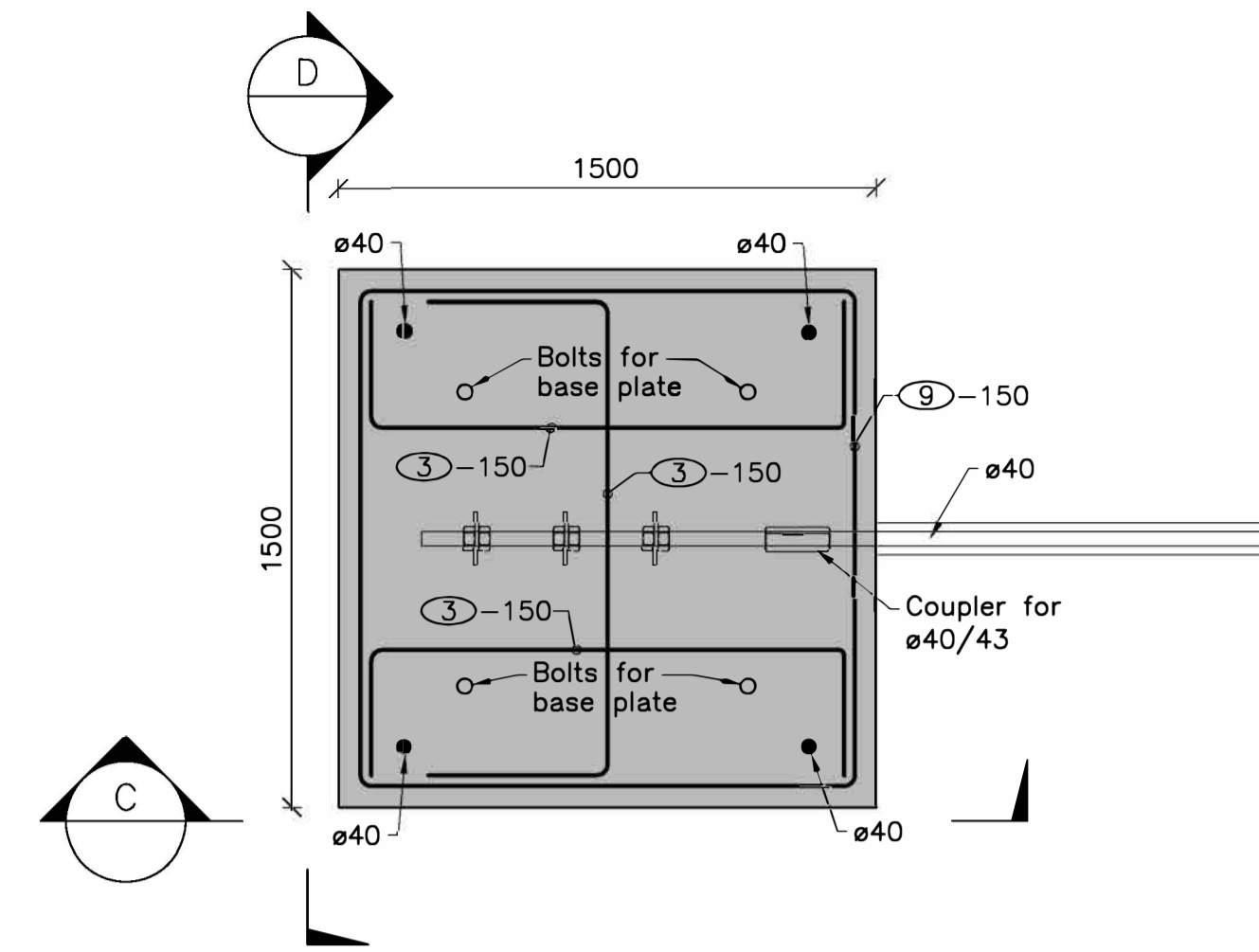
Mkv: 1:20



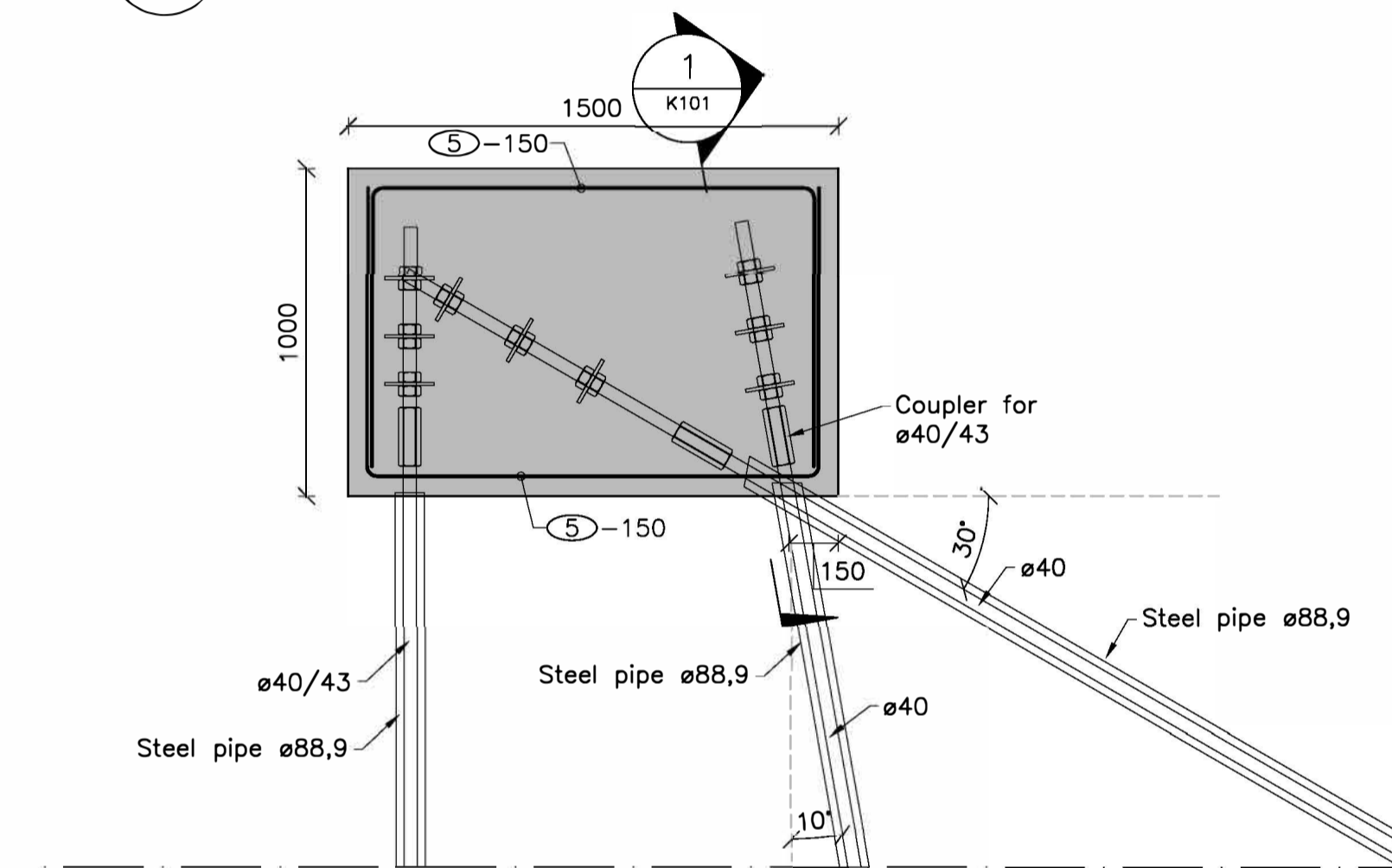
Mkv: 1:20



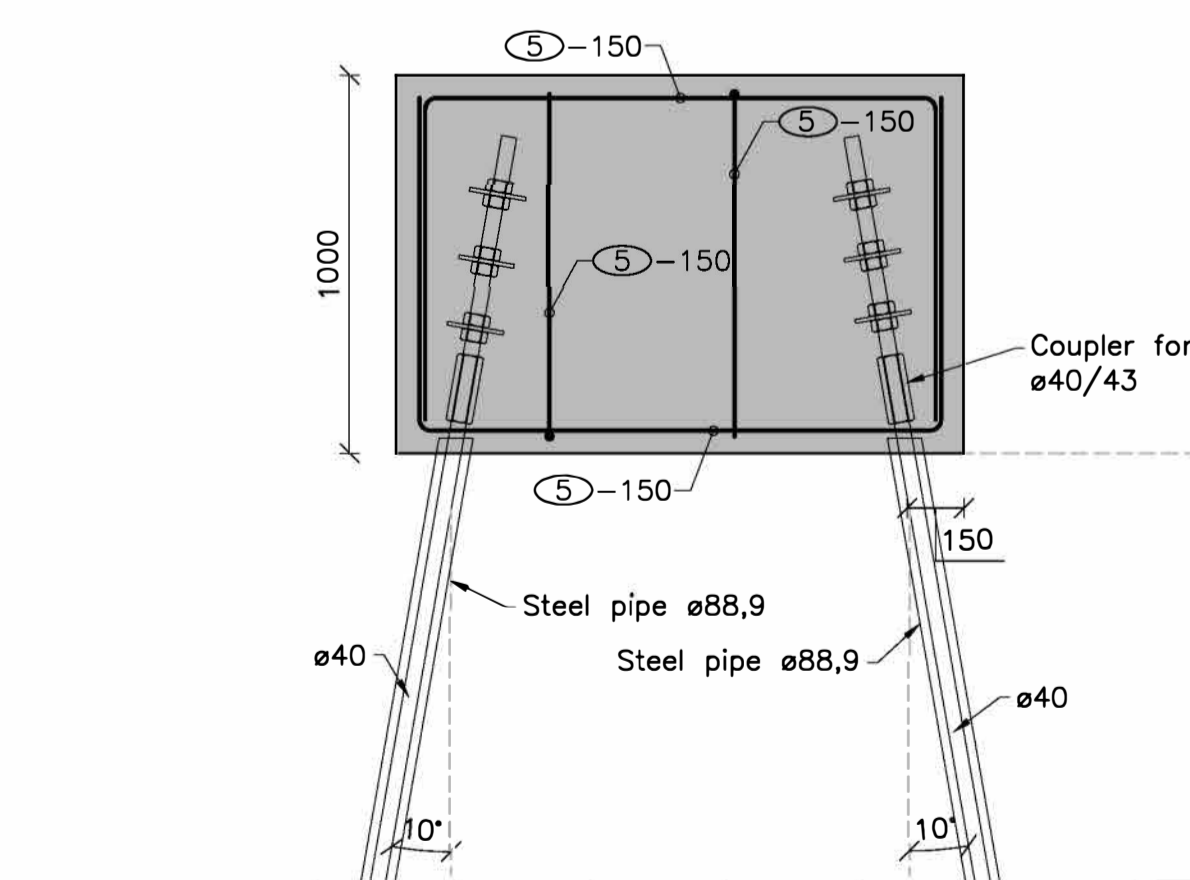
Mkv: 1:20



Mkv: 1:20



Mkv: 1:20



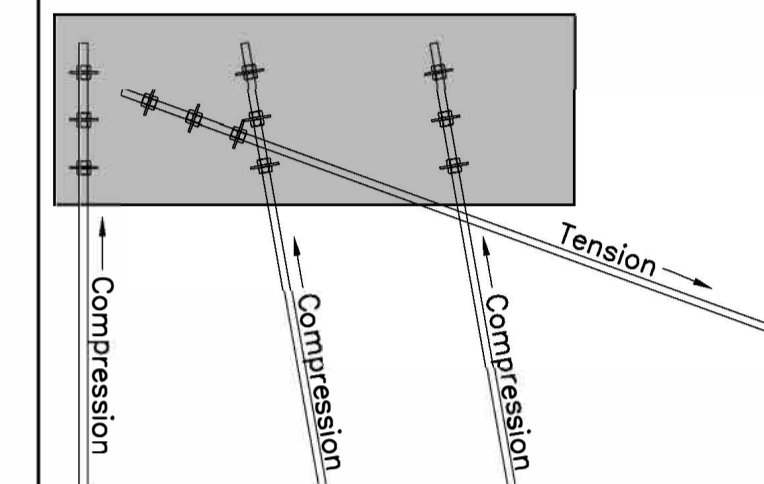
Mkv: 1:20

1	K16-L= Br.	880	1130/2630
2	K16-L= 8040	1165	1380
3	K16-L= 2380	500	1380
4	K16-L= 2200	350	1500
5	K16-L= 2350	880	1380
6	K16-L= 6660	1165	1380
7	K16-L= Br.	1380	1165
8	K16-L= Br.	1380	1165
9	K16-L= 6520	1380	1380

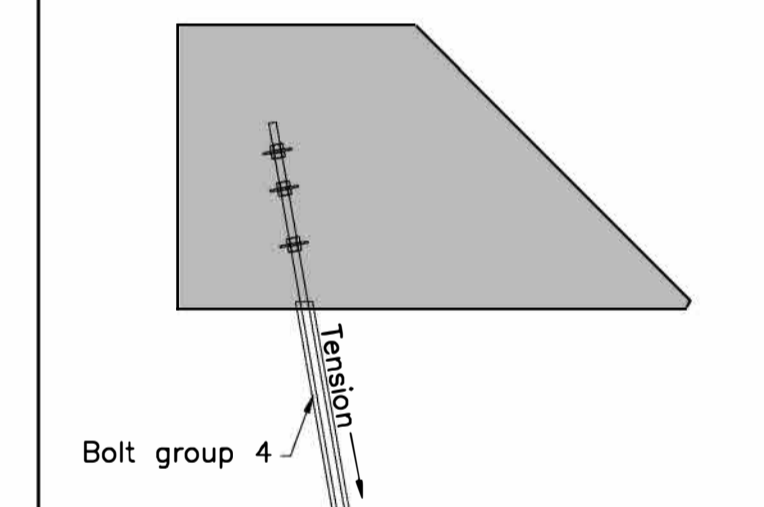
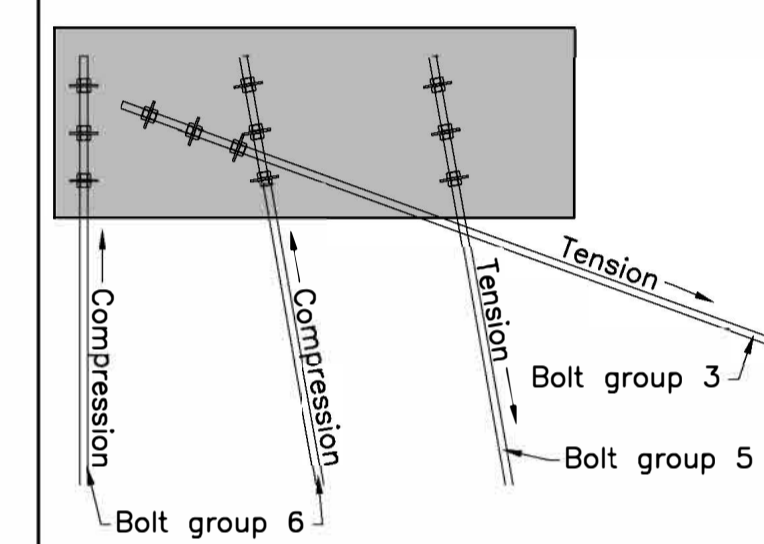
Kontakt NVE:

Forklaring:

Concrete cover 60mm
Load cases:
Vertical load dominant



Shear dominant



Breytingar: Dags: Hø:

HMIT
VERKFRÆDISTOFA
Håaleitstraub
58-60
108 Reykjavík
Sími: 570-0500
Fax: 570-0503
www.hmit.is

Design: VVS Tegni: JþG QC: HJE

Tekuskrá: HMIT-18247-D3-K.DWG

Prj.: Dato: ###

Godkjent:

Norges Vassdrags- og Energidirektorat NVE
Longyearbyen

Sikringstiltak - Sukkertoppen og Vannledningdalen
Foundations for slush flow nets VLD
Layout of micro piles and rebar

Prosj. HMIT: 18247 Original: A1 Tegni. nr.: Utg.:

M: 1:20 1:5 HMIT-18247-D3-K102