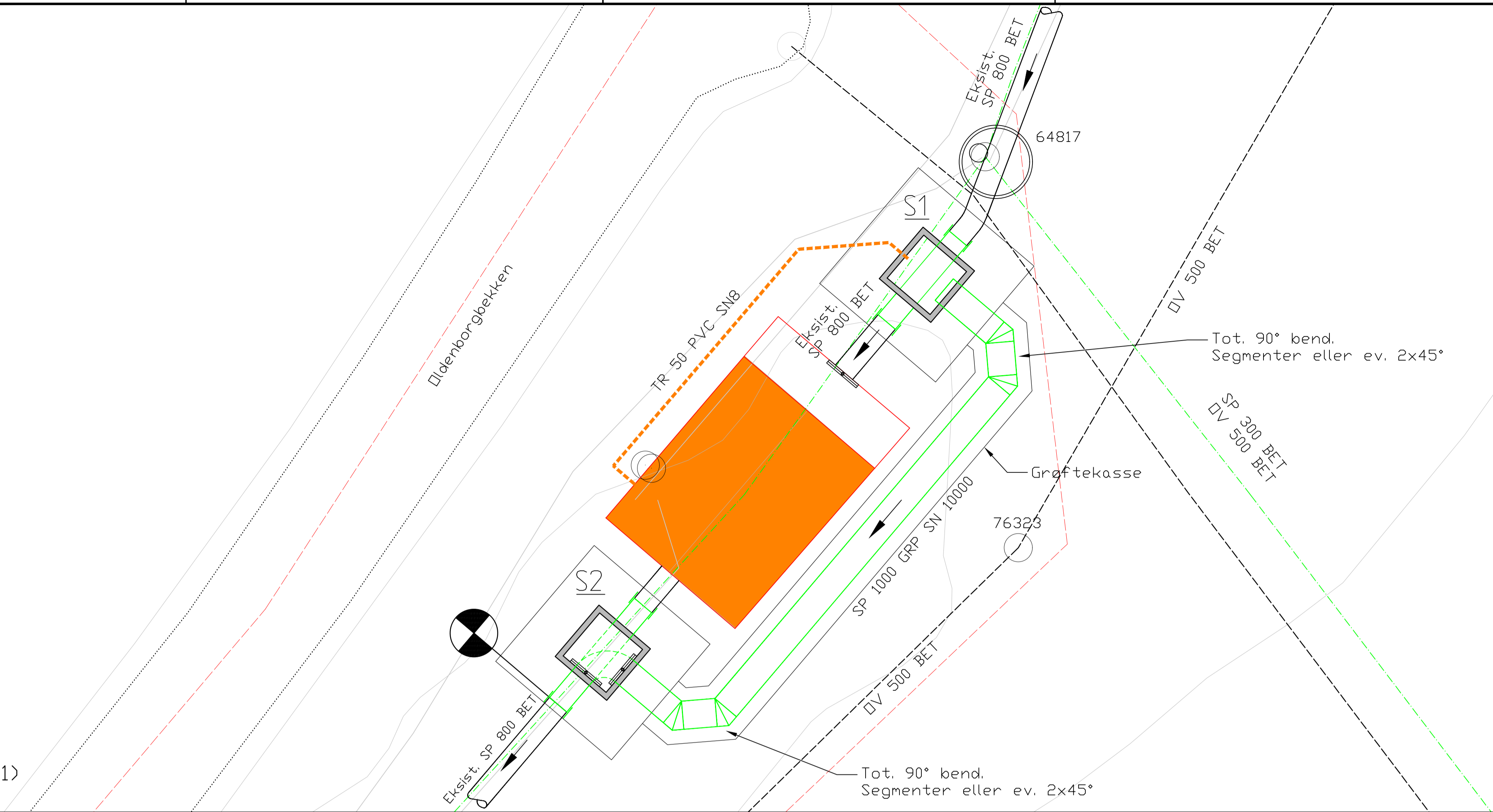


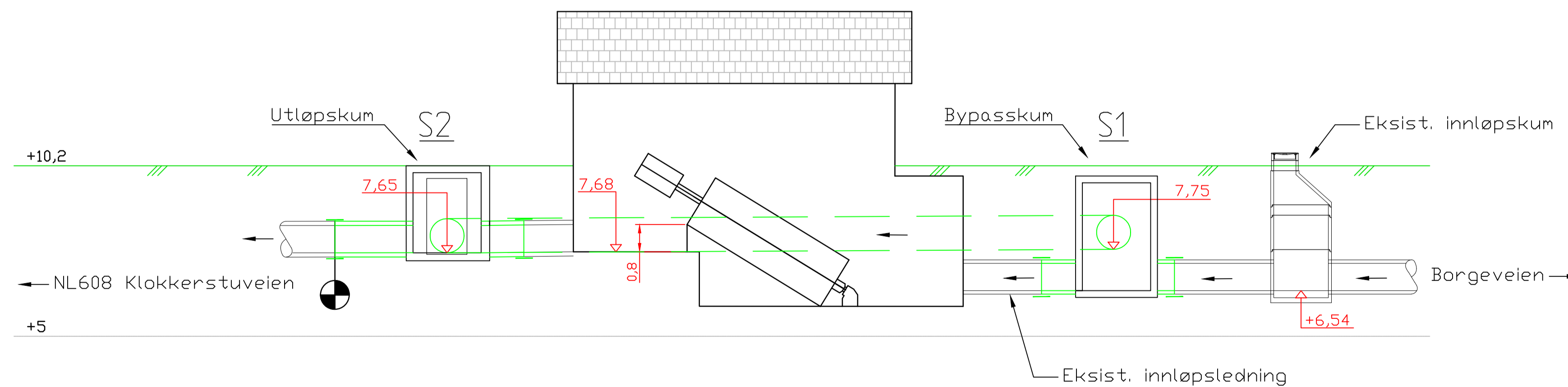


Plan
Målestokk 1:100 (A1)



TEGNFORKLARING	EKSISTERENDE
Spillvannsledning	
Overvannsledning	
Eiendomsgrense	

Snitt
Målestokk NTS



Rev.	Dato	Revideringen gjelder	Nr.	Saksb.	Sidem.k.	Oppdr.a.
FREDRIKSTAD KOMMUNE			Tegnet av	HEAR	Saksbehandler	HEAR
ENTREPRISE 4 - NIVÅLØFTERE			Sidemannskont.	KJW	Oppdragsansvarlig	RJOH
NL607 HELNE PLAN- OG SNITTEGNING			Fag	RIVA	Målestokk	1:100 (A1)
			Dato	22.04.2022		1:200 (A3) Snitt NTS
			Oppdragsnr.	A227456	Status	ANBUDESTEGNING
			Tegning nr.	TGN-RIVA-H01	Rev.	