

VEDLEGG PA 5601

Systemskjemaer og funksjonstabeller

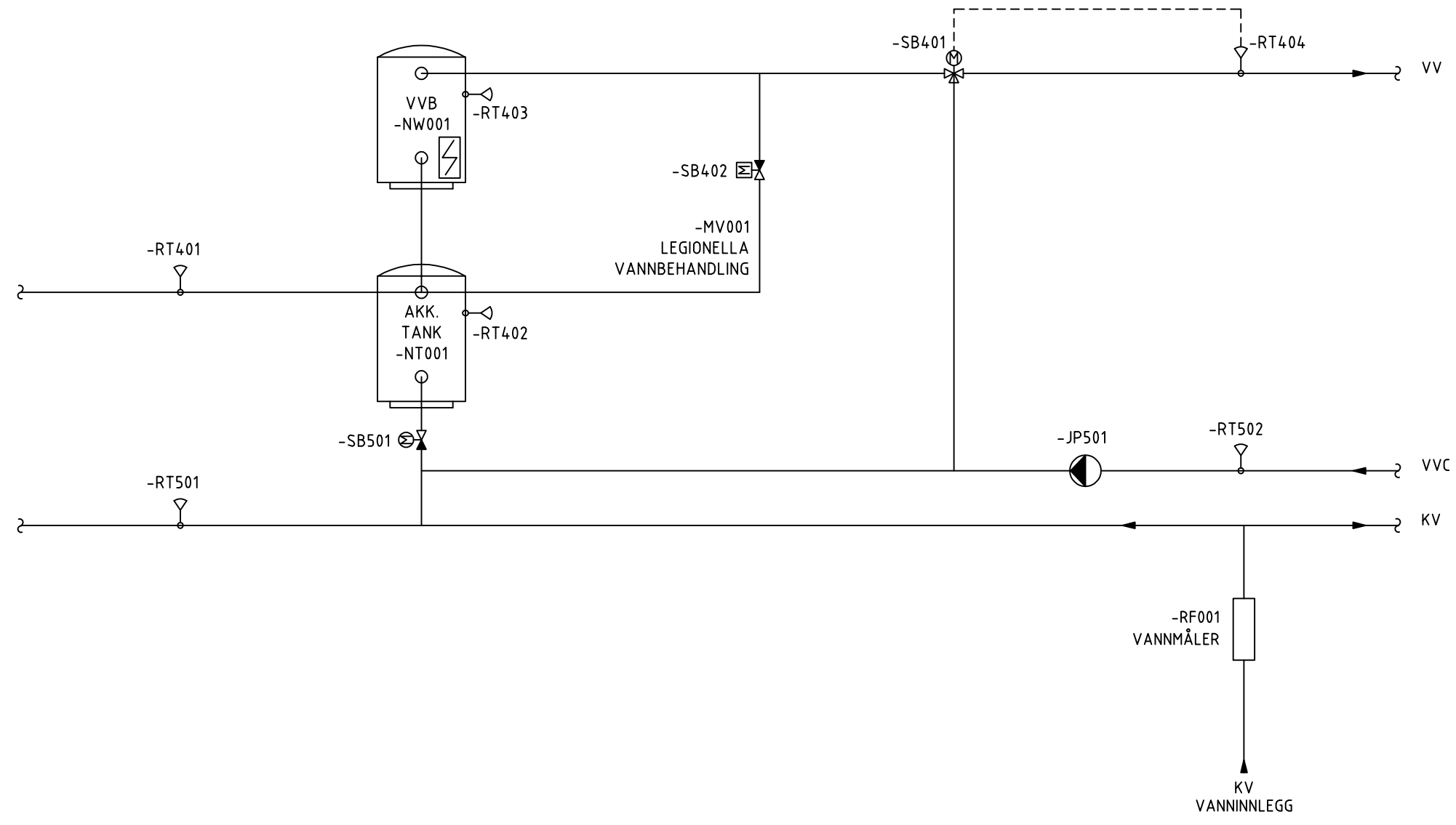
Revisjonslogg:

Dato	Revisjonsnr.	Endret av	Punkt	Beskrivelse
06.2021	4	ZANO	360, 562	Revisjon av dokumenter 360. Nye dokumenter for system 562
09.2020	3	ZANO	Alt	Oppdatering av alle dokumenter
10.2019	2	DIAB	Alt	Nytt dokument

Innholdsfortegnelse

Systemskjema	310.001 Tappevannskurs
Funksjonstabell	310.001 Tappevannskurs
Systemskjema	311.001 Pumpekum for spillvann
Funksjonstabell	311.001 Pumpekum for spillvann
Systemskjema	320.001 Varmekurs hovedkrets
Funksjonstabell	320.001 Varmekurs hovedkrets
Systemskjema	320.005 Energisentral, fjernvarme
Funksjonstabell	320.005 Energisentral, fjernvarme
Systemskjema	320.006 Energisentral, varmepumpe med tilskuddsskjel
Funksjonstabell	320.006 Energisentral, varmepumpe med tilskuddsskjel
Systemskjema	320.007 Energisentral, varmepumpe med gasskjel
Funksjonstabell	320.007 Energisentral, varmepumpe med gasskjel
Systemskjema	350.001 Prosesskjølekurs med isvannsforsyning
Funksjonstabell	350.001 Prosesskjølekurs med isvannsforsyning
Systemskjema	360.001 Ventilasjonsanlegg med batteriveksler
Funksjonstabell	360.001 Ventilasjonsanlegg med batteriveksler
Systemskjema	360.002 Ventilasjonsanlegg med kryssveksler
Funksjonstabell	360.002 Ventilasjonsanlegg med kryssveksler
Systemskjema	360.003 Ventilasjonsanlegg med roterende varmegjenvinner
Funksjonstabell	360.003 Ventilasjonsanlegg med roterende varmegjenvinner
Systemskjema	562.001 Romstyring
Funksjonstabell	562.001 Romstyring

310.001 TAPPEVANNSKURS



SB Tegningsnummer:										Prosjektnr. for prosjekterende/lev.	
Eiendomsnummer	Byggnummer	Etasje	Fag	Systemkode	Type tegn.	Løpenr.	Proj.fase	Rev.	Status		
10100	100100	01	A	200	20	001	5	Z	G		

Prosjekteringsgruppen:

○ ARK :

○ RIB :

○ RIE :

○ RIV :

Lokaliseringsfigur:

SYMBOLLISTE

- JP - PUMPE
- ▷ QD - DIFFERANSETRYKKVAKT
- ▷ QT - TEMPERATURVAKT
- ▷ RD - DIFFERANSETRYKKGIVER
- ▷ RP - TRYKKGIVER
- ▷ RT - TEMPERATURGIVER
- ◇ QF - STRØMNINGSVAKT
- ⊗ SB - REGULERINGSVENTIL TREVEIS
- ⊗ SB - REGULERINGSVENTIL TOVEIS
- ⊗ SB - STENGEVENTIL

Revisjonslogg mal:

Dato	Revisjonsnr.	Endret av	Beskrivelse
06.2021	4	ZANO	

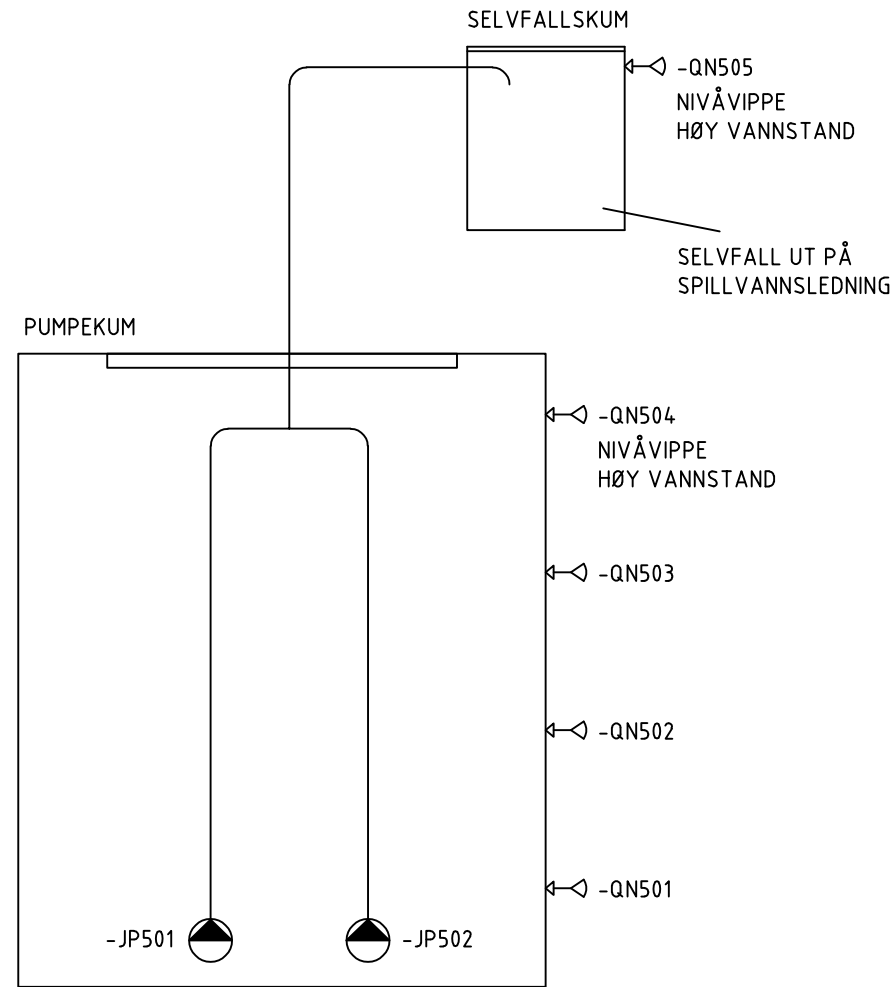
Fase: SOM_BYGGET

PROSJEKTNR. SB: P.nr SB

Tittel:		Godkjent	
Eiendomsnavn		Kontroll prosjekt.	
Byggnavn		Sign.	Kontroll
Plan 1.etasje			
Type_Anlegg			
		Dato	
		dd.mm.yy	
		Målestokk	
		1:100	
		Kontroll utførende	
		Sign.	Kontroll

SB Tegningsnummer:										Prosjektnr. for prosjekterende/lev.	
Eiendomsnummer	Byggnummer	Etasje	Fag	Systemkode	Type tegn.	Løpenr.	Proj.fase	Rev.	Status		
10100	100100	01	A	200	20	001	5	Z	G	Prosjektnr	

311.001 PUMPEKUM FOR SPILLVANN



SB Tegningsnummer:										Prosjektnr. for prosjekterende/lev.	
Eiendomsnummer	Byggnummer	Etasje	Fag	Systemkode	Type tegn.	Løpenr.	Proj.fase	Rev.	Status		
10100	100100	01	A	200	20	001	5	Z	G		

Prosjekteringsgruppen:

ARK:

RIB:

RIE:

RIV:

Lokaliseringsfigur:

SYMBOLLISTE

JP - PUMPE

QN - NIVÅGIVER

Revisjonslogg mal:

Dato	Revisjonsnr.	Endret av	Beskrivelse
06.2021	4	ZANO	

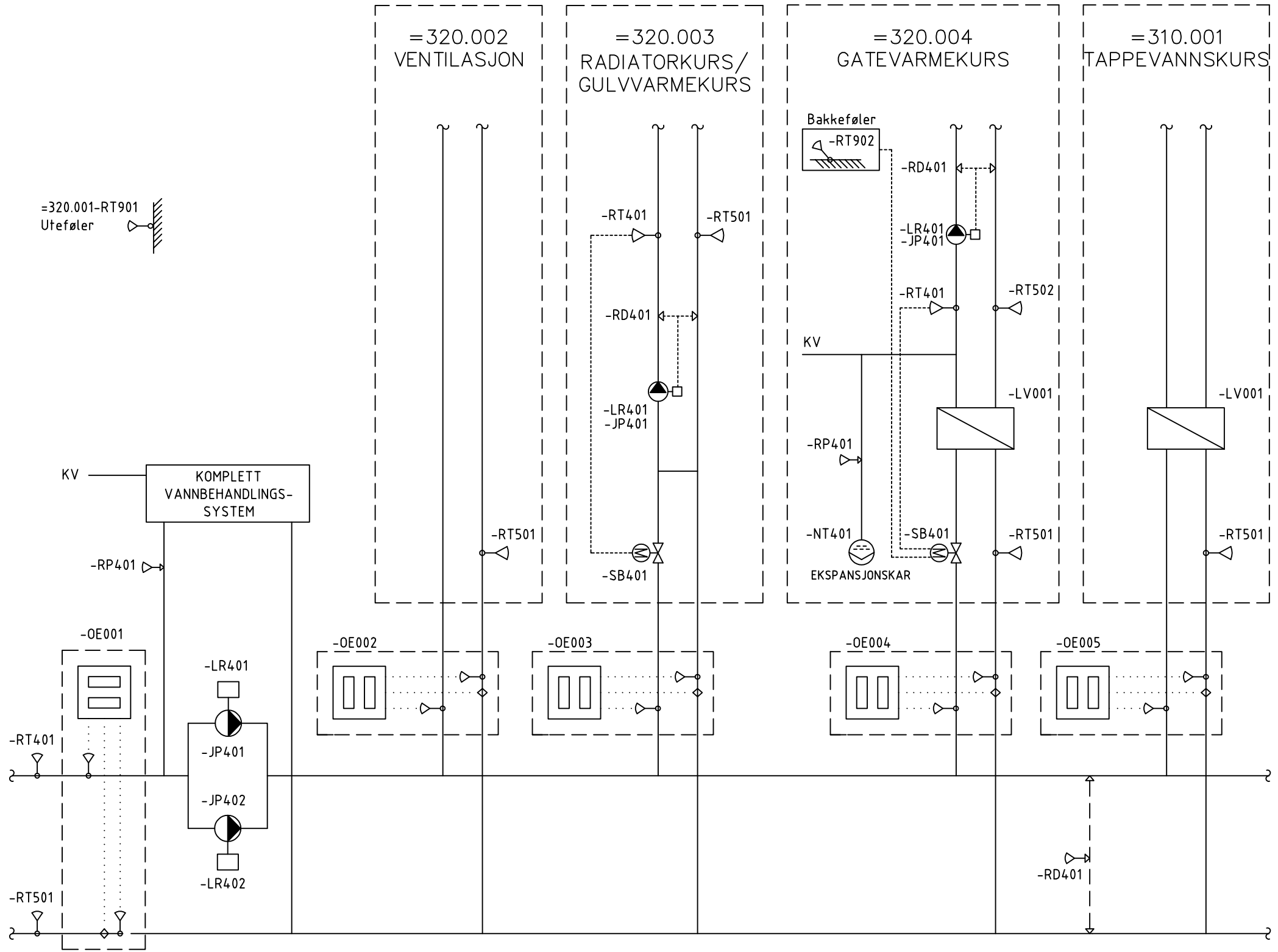
Fase: SOM_BYGGET

PROSJEKTNR. SB: P.nr SB

Tittel:		Godkjent	
Eiendomsnavn		Kontroll prosjekt.	
Byggnavn		Sign.	Kontroll
Plan 1.etasje		Dato	
Type_Anlegg		dd.mm.yy	
		Målestokk	
		1:100	
		Kontroll utførende	
		Sign.	Kontroll

SB Tegningsnummer:										Prosjektnr. for prosjekterende/lev.	
Eiendomsnummer	Byggnummer	Etasje	Fag	Systemkode	Type tegn.	Løpenr.	Proj.fase	Rev.	Status		
10100	100100	01	A	200	20	001	5	Z	G	Prosjektnr	

320.001 VARMEKURS HOVEDKRETS



SB Tegningsnummer:										Prosjektnr. for prosjekterende/lev.	
Eiendomsnummer	Byggnummer	Etasje	Fag	Systemkode	Type tegn.	Løpenr.	Proj.fase	Rev.	Status		
10100	100100	01	A	200	20	001	5	Z	G		

Prosjekteringsgruppen:

○ ARK :
 ○ RIB :
 ○ RIE :
 ○ RIV :

Lokaliseringsfigur:

SYMBOLLISTE

- JP - PUMPE
- LR - FREKVENSSOMFORMER
- ↔ QD - DIFFERANSETRYKKVAKT
- ↔ QT - TEMPERATURVAKT
- ↔ RD - DIFFERANSETRYKKGIVER
- ↔ RP - TRYKKGIVER
- ↔ RT - TEMPERATURGIVER
- ⊗ SB - REGULERINGSVENTIL
- ◇ QF - STRØMNINGSVAKT

Revisjonslogg mal:

Dato	Revisjonsnr.	Endret av	Beskrivelse
06.2021	4	ZANO	

Fase: SOM_BYGGET



Tittel:

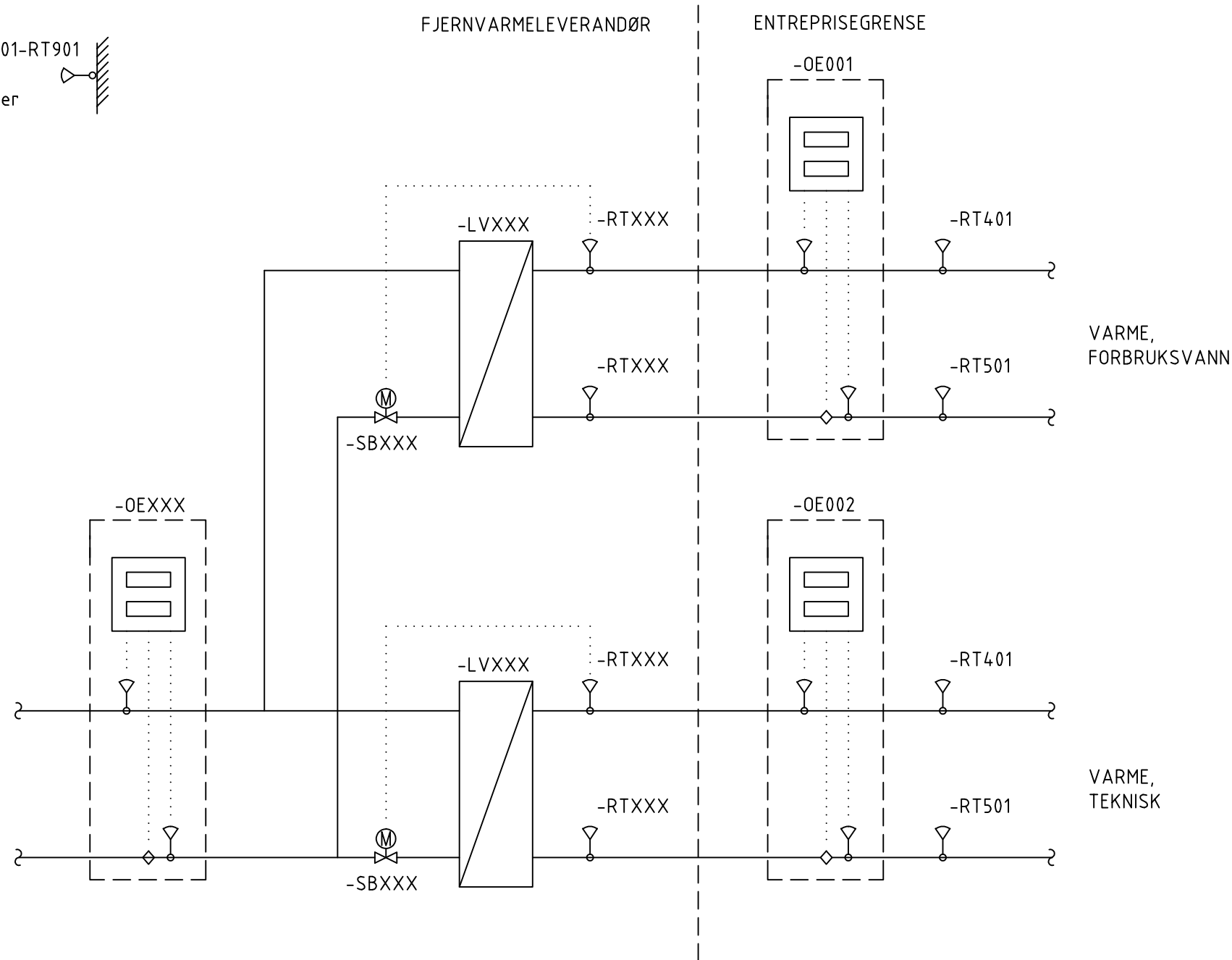
Eiendomsnavn
 Byggnavn
 Plan 1.etasje
 Type_Anlegg

Godkjent	
Kontroll prosjekt.	
Sign.	Kontroll
Dato	
dd.mm.yy	
Målestokk	
1:100	
Kontroll utførende	
Sign.	Kontroll

SB Tegningsnummer:										Prosjektnr. for prosjekterende/lev.	
Eiendomsnummer	Byggnummer	Etasje	Fag	Systemkode	Type tegn.	Løpenr.	Proj.fase	Rev.	Status		
10100	100100	01	A	200	20	001	5	Z	G	Prosjektnr	

320.005 ENERGISENTRAL, FJERNVARME

=320.001-RT901
Felles
utføler



SB Tegningsnummer:										Prosjektnr. for prosjekterende/lev.	
Eiendomsnummer	Byggnummer	Etasje	Fag	Systemkode	Type tegn.	Løpenr.	Proj.fase	Rev.	Status		
10100	100100	01	A	200	20	001	5	Z	G		

Prosjekteringsgruppen:

ARK:

RIB:

RIE:

RIV:

Lokaliseringsfigur:

SYMBOLLISTE

- RT - TEMPERATURGIVER
- SB - REGULERINGSVENTIL
- QF - STRØMNINGSVAKT

Revisjonslogg mal:

Dato	Revisjonsnr.	Endret av	Beskrivelse
06.2021	4	ZANO	

Fase: SOM_BYGGET

STATSBYGG PROSJEKTNR. SB:
P.nr SB

Tittel:

Eiendomsnavn

Byggnavn

Plan 1.etasje

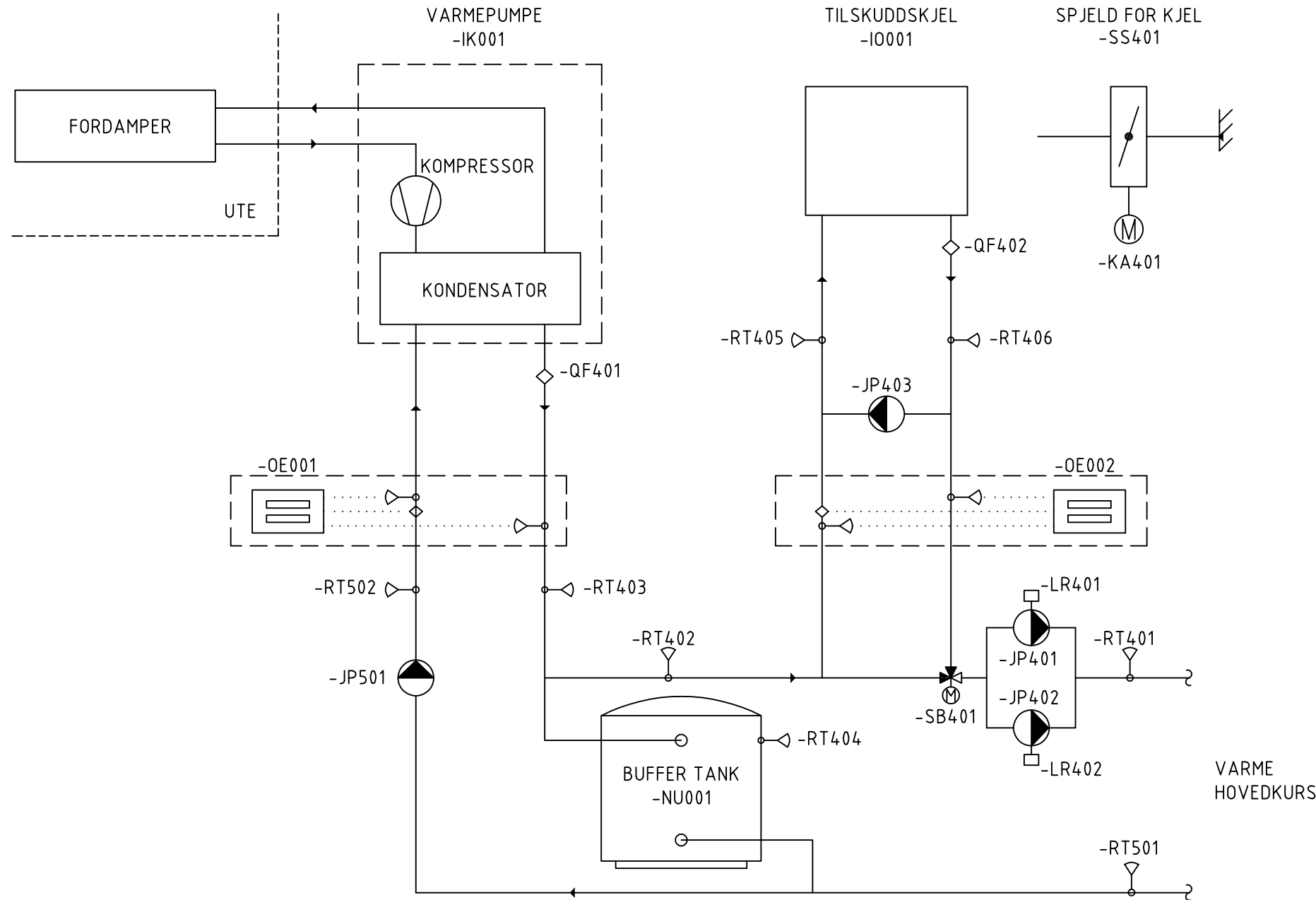
Type_Anlegg

Godkjent	
Kontroll prosjekt.	
Sign.	Kontroll
Dato	
dd.mm.yy	
Målestokk	
1:100	
Kontroll utførende	
Sign.	Kontroll

SB Tegningsnummer:										Prosjektnr. for prosjekterende/lev.	
Eiendomsnummer	Byggnummer	Etasje	Fag	Systemkode	Type tegn.	Løpenr.	Proj.fase	Rev.	Status		
10100	100100	01	A	200	20	001	5	Z	G	Prosjektnr	

320.006 ENERGISENTRAL, VARMEPUMPE MED TILSKUDDSKJEL

=320.001-RT901
Felles
utføler



SB Tegningsnummer:										Prosjektnr. for prosjekterende/lev.	
Eiendomsnummer	Byggnummer	Etasje	Fag	Systemkode	Type tegn.	Løpenr.	Prosj.fase	Rev.	Status		
10100	100100	01	A	200	20	001	5	Z	G		

Prosjekteringsgruppen:

- ARK:
- RIB:
- RIE:
- RIV:

Lokaliseringsfigur:

SYMBOLLISTE

- IK - KOMPRESSOR
- JP - PUMPE
- JV - VIFTE
- KA - SPJELDMOTOR
- LR - FREKVENSONFORMER
- QD - DIFFERANSETRYKKVAKT
- QT - TEMPERATURVAKT
- RD - DIFFERANSETRYKKGIVER
- RP - TRYKKGIVER
- RT - TEMPERATURGIVER
- RY - RØYKDETEKTOR
- SB - REGULERINGSVENTIL
- QF - STRØMNINGSVAKT

Revisjonslogg mal:

Dato	Revisjonsnr.	Endret av	Beskrivelse
06.2021	4	ZANO	

Fase: SOM_BYGGET

PROSJEKTNR. SB: P.nr SB

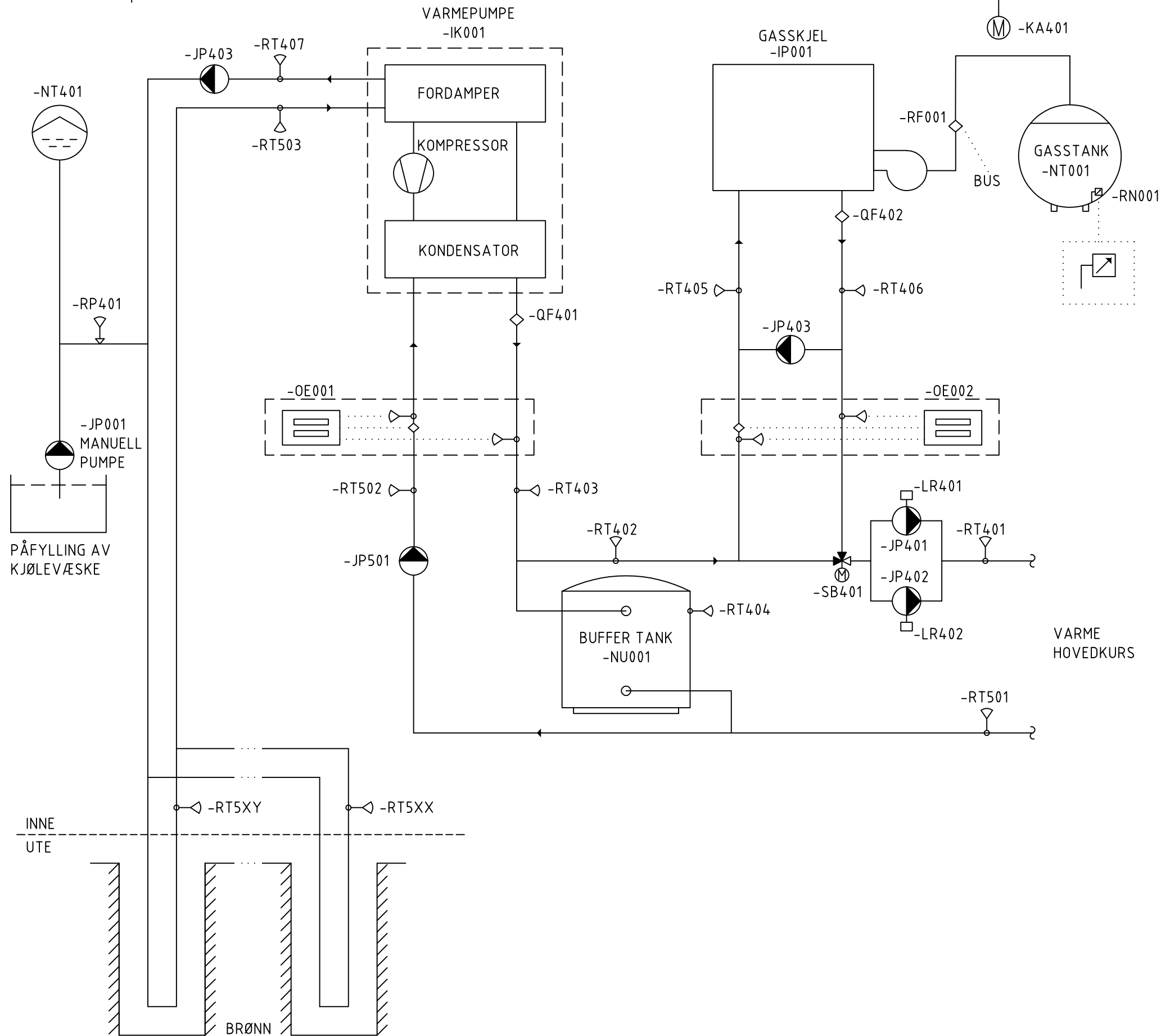
Tittel:	Godkjent	
	Kontroll prosjekt.	
Eiendomsnavn	Sign.	Kontroll
Byggnavn	Dato	
	dd.mm.yy	
Plan 1.etasje	Målestokk	
	1:100	
Type_Anlegg	Sign.	Kontroll

SB Tegningsnummer:										Prosjektnr. for prosjekterende/lev.	
Eiendomsnummer	Byggnummer	Etasje	Fag	Systemkode	Type tegn.	Løpenr.	Prosj.fase	Rev.	Status		
10100	100100	01	A	200	20	001	5	Z	G	Prosjektnr	

320.007 ENERGISENTRAL, VARMEPUMPE MED GASSKJEL

SPJELD FOR GASSKJEL
-SS401

=320.001-RT901
Felles
uteføler



SB Tegningsnummer:										Prosjektnr. for prosjekterende/lev.	
10100	100100	01	A	200	20	001	5	Z	G		

Prosjekteringsgruppen:

○ ARK:
○ RIB:
○ RIE:
○ RIV:

Lokaliseringsfigur:

SYMBOLLISTE

○ IK - KOMPRESSOR	○ RT - TEMPERATURGIVER
○ JP - PUMPE	○ RY - RØYKDETEKTOR
○ JV - VIFTE	○ SB - REGULERINGSVENTIL
○ KA - SPJELDMOTOR	○ RF - MENGDEMÅLER GASS
○ LR - FREKVENSSOMFORMER	○ QF - STRØMNINGSVAKT
○ QD - DIFFERANSETRYKKVAKT	
○ QT - TEMPERATURVAKT	
○ RD - DIFFERANSETRYKKGIVER	
○ RP - TRYKKGIVER	

Revisjonslogg mal:

Dato	Revisjonsnr.	Endret av	Beskrivelse
06.2021	4	ZANO	

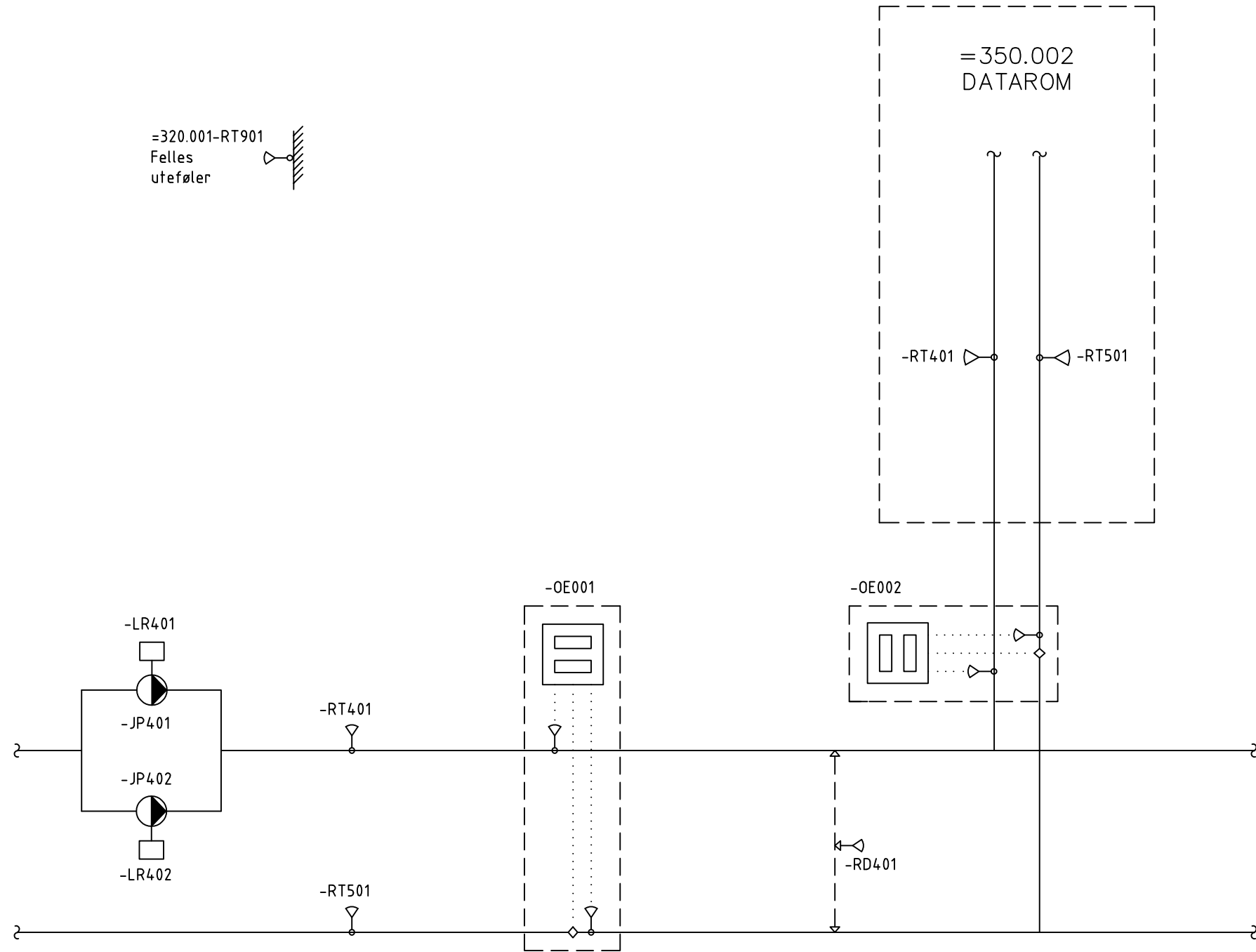
Fase: SOM_BYGGET

STATSBYGG PROSJEKTNR. SB:
P.nr SB

Tittel: Eiendomsnavn Byggnavn Plan 1.etasje Type_Anlegg	Godkjent	
	Sign.	Kontroll
	Dato dd.mm.yy	
	Målestokk 1:100	
	Sign.	Kontroll

SB Tegningsnummer:										Prosjektnr. for prosjekterende/lev.	
10100	100100	01	A	200	20	001	5	Z	G	Prosjektnr	

350.001 PROSESSKJØLEKURS MED ISVANNSFORSYNING



SB Tegningsnummer:										Prosjektnr. for prosjekterende/lev.	
Eiendomsnummer	Byggnummer	Etasje	Fag	Systemkode	Type tegn.	Løpenr.	Proj.fase	Rev.	Status		
10100	100100	01	A	200	20	001	5	Z	G		

Prosjekteringsgruppen:

- ARK :
- RIB :
- RIE :
- RIV :

Lokaliseringsfigur:

- SYMBOLLISTE
- JP - PUMPE
 - LR - FREKVENSSOMFORMER
 - QD - DIFFERANSETRYKKVAKT
 - QT - TEMPERATURVAKT
 - RD - DIFFERANSETRYKKGIVER
 - RP - TRYKKGIVER
 - RT - TEMPERATURGIVER
 - QF - STRØMNINGSVAKT

Revisjonslogg mal:

Dato	Revisjonsnr.	Endret av	Beskrivelse
06.2021	4	ZANO	

Fase: SOM_BYGGET



PROSJEKTR. SB:
P.nr SB

Tittel:

Eiendomsnavn
Byggnavn
Plan 1.etasje
Type_Anlegg

Godkjent

Kontroll prosjekt.

Sign. Kontroll

Dato

dd.mm.yy

Målestokk

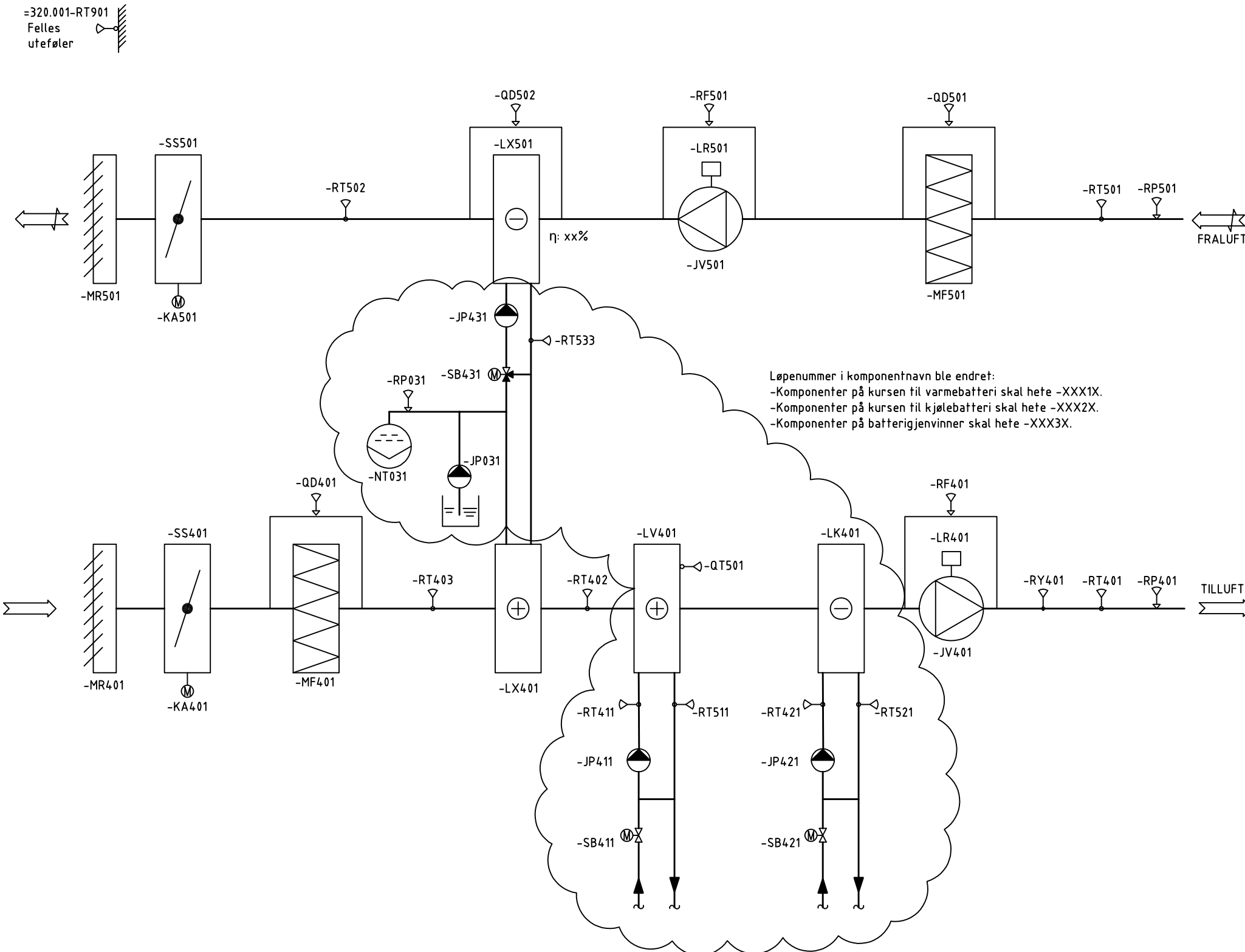
1:100

Kontroll utførende

Sign. Kontroll

SB Tegningsnummer:										Prosjektnr. for prosjekterende/lev.	
Eiendomsnummer	Byggnummer	Etasje	Fag	Systemkode	Type tegn.	Løpenr.	Proj.fase	Rev.	Status		
10100	100100	01	A	200	20	001	5	Z	G	Prosjektnr	

360.001 VENTILASJONSANLEGG MED BATTERIVEKSLER



SB Tegningsnummer:										Prosjektnr. for prosjekterende/lev.	
Eiendomsnummer	Byggnummer	Etasje	Fag	Systemkode	Type tegn.	Løpenr.	Prosj.fase	Rev.	Status		
10100	100100	01	A	200	20	001	5	Z	G		

Prosjekteringsgruppen:

ARK:

RIB:

RIE:

RIV:

Lokaliseringsfigur:

SYMBOLLISTE

- JP - PUMPE
- ⊙ JV - VIFTE
- ⊖ KA - SPJELDMOTOR
- ⊖ LR - FREKVENSONFORMER
- ⊖ QD - DIFFERANSETRYKKVAKT
- ⊖ QT - TEMPERATURVAKT
- ⊖ RD - DIFFERANSETRYKKGIVER
- ⊖ RP - TRYKKGIVER
- ⊖ RT - TEMPERATURGIVER
- ⊖ RY - RØYKDETEKTOR
- ⊖ SB - REGULERINGSVENTIL

Revisjonslogg mal:

Dato	Revisjonsnr.	Endret av	Beskrivelse
06.2021	4	ZANO	Endret TFM-merking på varmegjenvinner, varme- og kjølebatteri

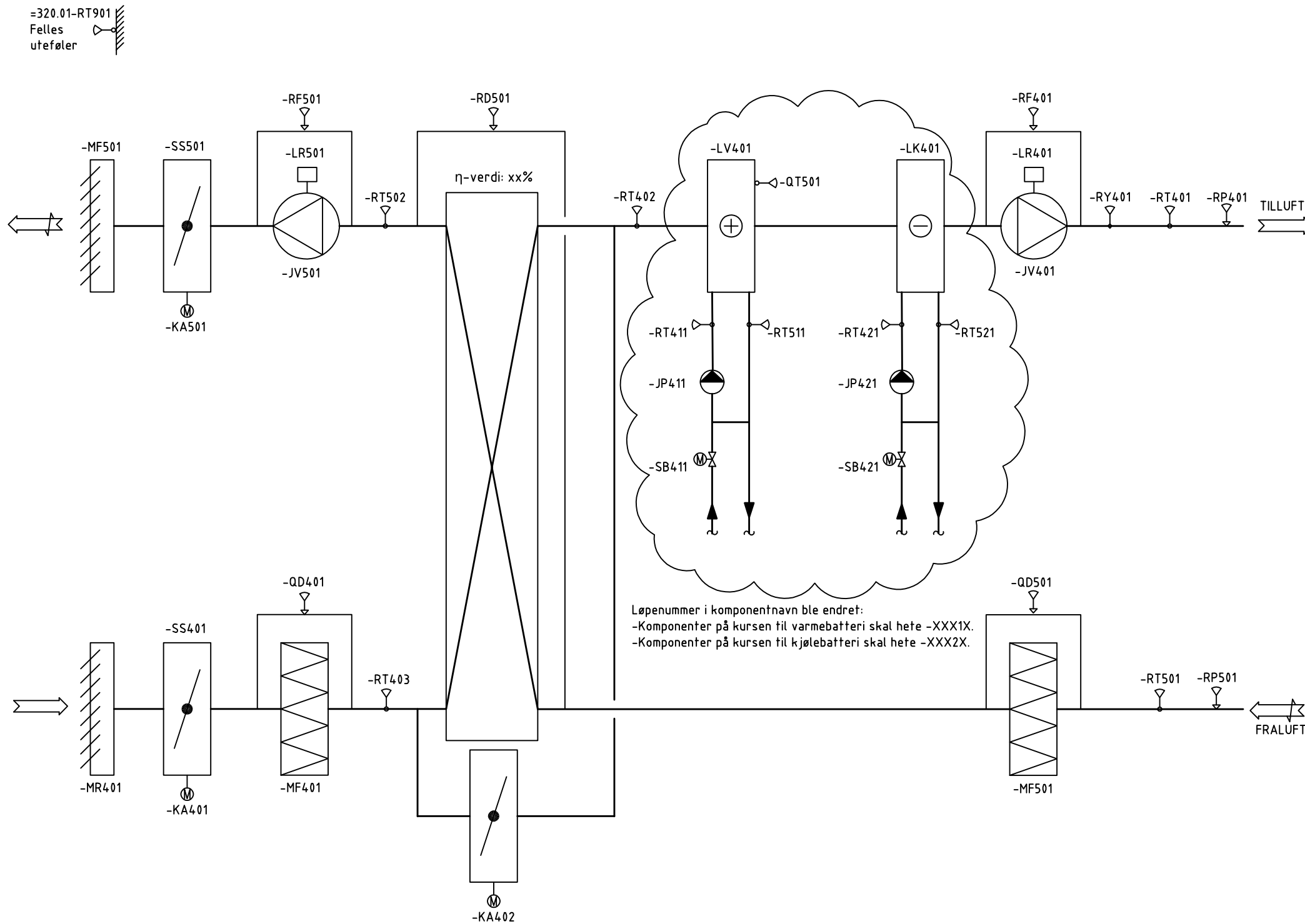
Fase: SOM_BYGGET

PROSJEKTNR. SB:
P.nr SB

Tittel:		Godkjent	
Eiendomsnavn Byggnavn Plan 1.etasje Type_Anlegg		Kontroll prosjekt.	
		Sign.	Kontroll
		Dato	
		dd.mm.yy	
		Målestokk	
		1:100	
		Kontroll utførende	
		Sign.	Kontroll

SB Tegningsnummer:										Prosjektnr. for prosjekterende/lev.	
Eiendomsnummer	Byggnummer	Etasje	Fag	Systemkode	Type tegn.	Løpenr.	Prosj.fase	Rev.	Status		
10100	100100	01	A	200	20	001	5	Z	G		

360.002 VENTILASJONSANLEGG MED KRYSSVEKSLER



Løpenummer i komponentnavn ble endret:
 -Komponenter på kursen til varmebatteri skal hete -XXX1X.
 -Komponenter på kursen til kjølebatteri skal hete -XXX2X.

SB Tegningsnummer:										Prosjektnr. for prosjekterende/lev.	
Eiendomsnummer	Byggnummer	Etasje	Fag	Systemkode	Type tegn.	Løpenr.	Prosj.fase	Rev.	Status		
10100	100100	01	A	200	20	001	5	Z	G		

Prosjekteringsgruppen:

○ ARK :
 ○ RIB :
 ○ RIE :
 ○ RIV :

Lokaliseringsfigur:

SYMBOLLISTE

- JP - PUMPE
- ⊙ JV - VIFTE
- ⊖ KA - SPJELDMOTOR
- ⊠ LR - FREKVENSBOMFORMER
- ⊡ QD - DIFFERANSETRYKKVAKT
- ⊢ QT - TEMPERATURVAKT
- ⊣ RD - DIFFERANSETRYKKGIVER
- ⊤ RP - TRYKKGIVER
- ⊥ RT - TEMPERATURGIVER
- ⊦ RY - RØYKDETEKTOR
- ⊧ SB - REGULERINGSVENTIL

Revisjonslogg mal:

Dato	Revisjonsnr.	Endret av	Beskrivelse
06.2021	4	ZANO	Endret TFM-merking på varme- og kjølebatteri

Fase: SOM_BYGGET

PROSJEKTNR. SB: P.nr SB

Tittel:

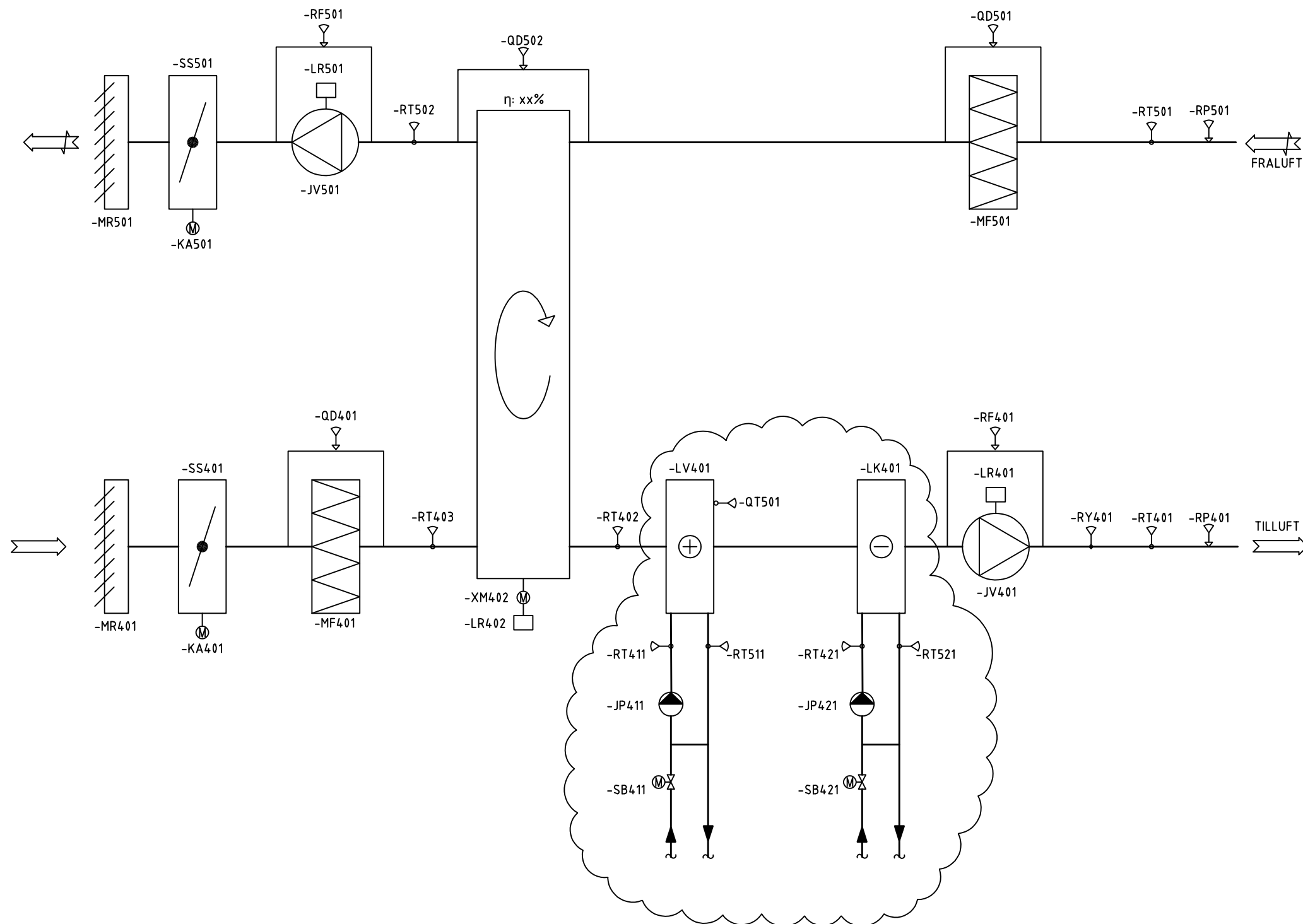
Eiendomsnavn
 Byggnavn
 Plan 1.etasje
 Type_Anlegg

Godkjent	
Kontroll prosjekt.	Kontroll
Sign.	
Dato	
dd.mm.yy	
Målestokk	
1:100	
Kontroll utførende	
Sign.	Kontroll

SB Tegningsnummer:										Prosjektnr. for prosjekterende/lev.	
Eiendomsnummer	Byggnummer	Etasje	Fag	Systemkode	Type tegn.	Løpenr.	Prosj.fase	Rev.	Status		
10100	100100	01	A	200	20	001	5	Z	G	Prosjektnr	

360.003 VENTILASJONSANLEGG MED ROTERENDE VARMEGJENVINNER

=320.001-RT901
Felles
utføler



Løpenummer i komponentnavn ble endret:
-Komponenter på kursen til varmebatteri skal hete -XXX1X.
-Komponenter på kursen til kjølebatteri skal hete -XXX2X.

SB Tegningsnummer:										Prosjektnr. for prosjekterende/lev.	
Eiendomsnummer	Byggnummer	Etasje	Fag	Systemkode	Type tegn.	Løpenr.	Proj.fase	Rev.	Status		
10100	100100	01	A	200	20	001	5	Z	G		

Prosjekteringsgruppen:

○ ARK:
○ RIB:
○ RIE:
○ RIV:

Lokaliseringsfigur:

SYMBOLLISTE

- JP - PUMPE
- ⊙ JV - VIFTE
- ⊖ KA - SPJELDMOTOR
- LR - FREKVENSBOMFORMER
- ⊙ QD - DIFFERANSETRYKKVAKT
- ⊙ QT - TEMPERATURVAKT
- ⊙ RD - DIFFERANSETRYKKGIVER
- ⊙ RP - TRYKKGIVER
- ⊙ RT - TEMPERATURGIVER
- ⊙ RY - RØYKDETEKTOR
- ⊙ SB - REGULERINGSVENTIL

Revisjonslogg mal:

Dato	Revisjonsnr.	Endret av	Beskrivelse
06.2021	4	ZANO	Endret TFM-merking på varme- og kjølebatteri

Fase: SOM_BYGGET

PROSJEKTNR. SB:
P.nr SB

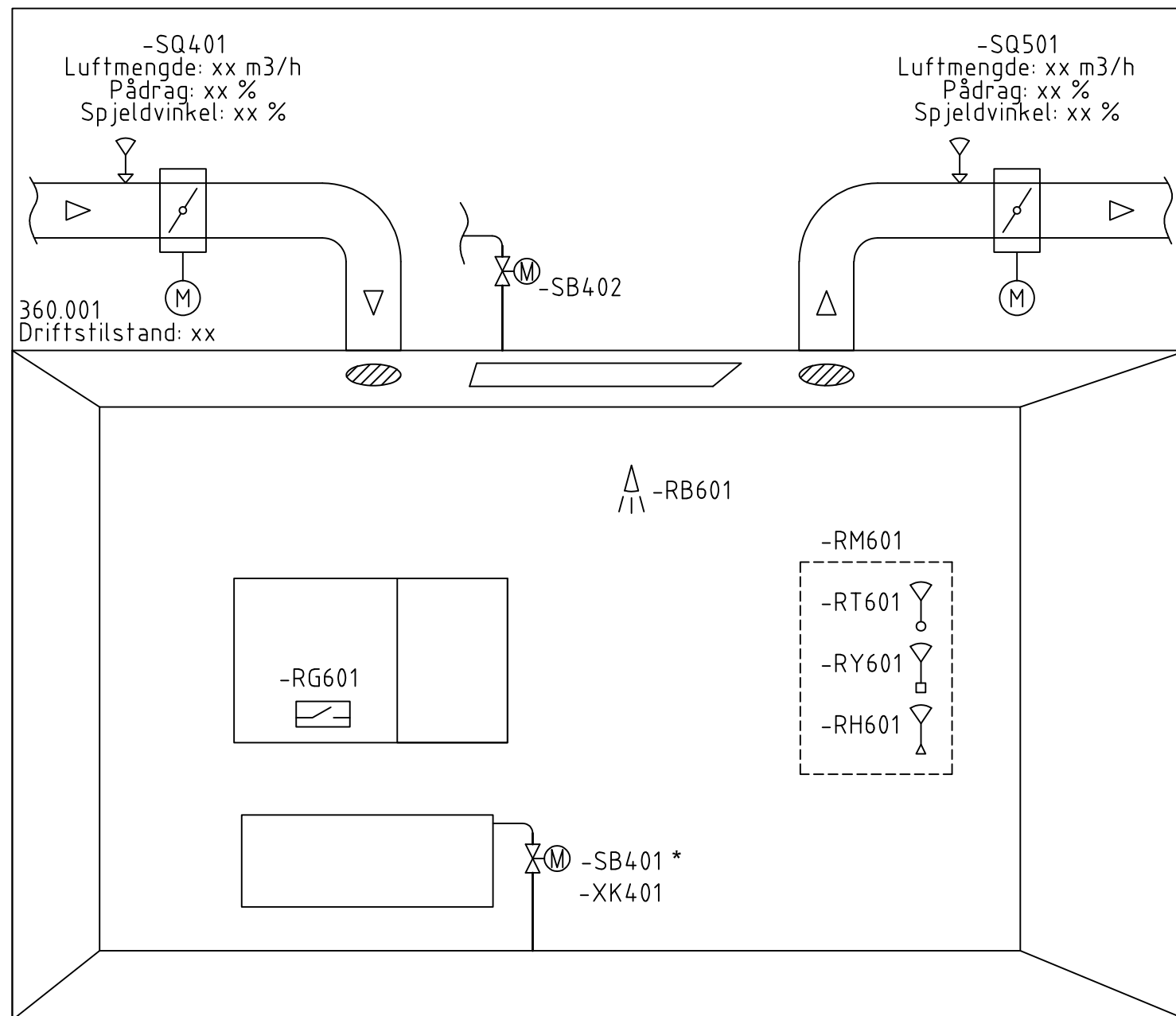
Tittel:

Eiendomsnavn
Byggnavn
Plan 1.etasje
Type_Anlegg

Godkjent	
Kontroll prosjekt.	Kontroll
Sign.	
Dato	
dd.mm.yy	
Målestokk	
1:100	
Kontroll utførende	
Sign.	Kontroll

SB Tegningsnummer:										Prosjektnr. for prosjekterende/lev.	
Eiendomsnummer	Byggnummer	Etasje	Fag	Systemkode	Type tegn.	Løpenr.	Proj.fase	Rev.	Status		
10100	100100	01	A	200	20	001	5	Z	G	Prosjektnr	

562.001 ROMSTYRING



* Enten ventilpådrag eller styresignal på kontaktor.

SB Tegningsnummer:										Prosjektnr. for
10100	100100	01	A	200	20	001	5	Z	G	prosjekterende/lev.

Prosjekteringsgruppen:

- ARK:
- RIB:
- RIE:
- RIV:

Lokaliseringsfigur:



SYMBOLLISTE

- RT - TEMPERATURFØLER
- RY - CO2-FØLER
- RB - TILSTEDEVÆRELSEDETEKTOR
- RH - FUKTIGHETSFØLER
- RG - MAGNETKONTAKT
- SQ - VAV-SPJELD
- SB - REGULERINGSVENTIL
- XK - KONTAKTOR

Revisjonslogg mal:

Dato	Revisjonsnr.	Endret av	Beskrivelse
06.2021	4	ZANO	Laget et nytt skjema for romstyring.

Fase: SOM_BYGGET



PROSJEKTNR. SB:
P.nr SB

Tittel:

Eiendomsnavn
Byggnavn
Plan 1.etasje
Type_Anlegg

Godkjent	
Kontroll prosjekt.	
Sign.	Kontroll
Dato	
dd.mm.yy	
Målestokk	
1:100	
Kontroll utførende	
Sign.	Kontroll

SB Tegningsnummer:										Prosjektnr. for
10100	100100	01	A	200	20	001	5	Z	G	prosjekterende/lev.

