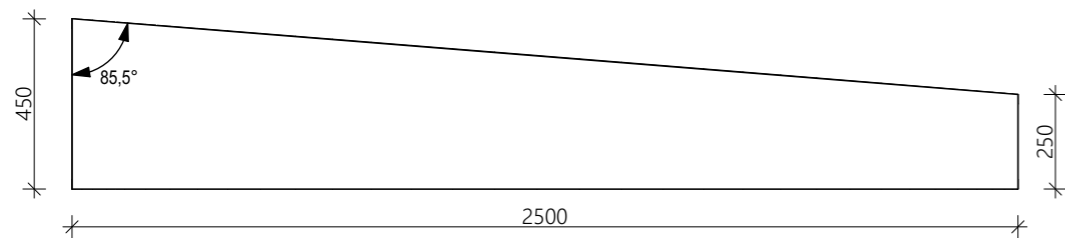
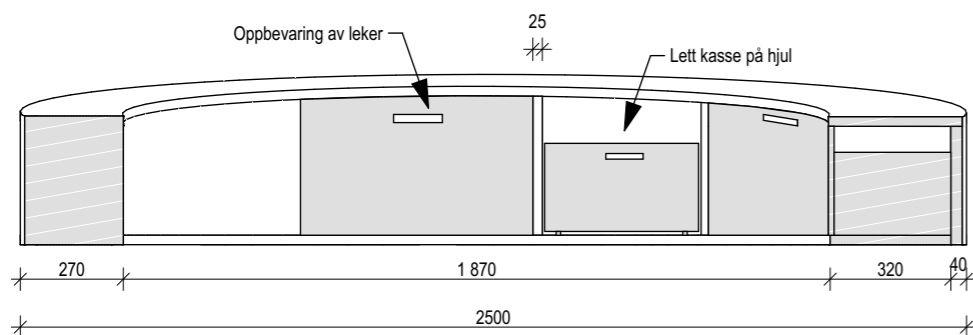


PLAN 1:50



OPPRISS AA 1:20



OPPRISS BB 1:20

### Lekering i Venteareal

Rom M6-450 og M6-525

Sirkelformet konstruksjon Ø2500 som har som funksjon å være et lekemøbel, med mulighet for oppbevaring. Solid konstruksjon, som må tåle hard bruk herunder klatring, gåing på topp, med mer.

I deler av konstruksjonen skal der være rom for å skubbe inn lekekasser på hjul. Disse lekekassene skal leveres som en del av møbelet. Dette detaljeres i samråd med IARK.

Bygges opp av egnet platematerial. Alle overflater i valgfri høytrykkslaminat type Formica eller tilsvarende, herunder også høytrykkslaminat treimitasjoner type Formica Elegant Oak Nat eller tilsvarende.

Bærende konstruksjon av lekemøbel utformes av møbelsnekker/utførende, i samråd med IARK. Stabilitet og konstruksjon må vurderes av utførende.

#### Inspirasjonsbilder:



**TILBUDSTEGNING**  
 VIDERE DETALJERING OG UTARBEIDING AV  
 PRODUKSJONSTEGNINGER UTFØRES AV LEVERANDØR.  
 KONTROLLMÅL TAS PÅ BYGGEPLASS AV UTFØRENDE.  
 PRODUKSJONSTEGNINGER GODKJENNES AV IARK.

## Spesialbygget inventar

### SI-06 Lekering M6-450 og M6-525

## Familiens Hus - M6-8

Tegn.nr

**62-06**

Indeks



Mål: 1:20 Dato: 24.05.22 Tegn.: IHN Kontr.: IHN Godkj.: HI Ansv.: Prosj.eier. Rev.dato: