

 Helse Bergen Haukeland universitetssjukehus	<b>FDVU-manual Helse Bergen - Vedlegg 1:</b> <b>Eksempel på referanser mellom elektrotegninger</b>	
	Ref.nr.: 02.6.1.3.2-02	Gyldig fra: 06.05.2022
	HVRHF/Helse Bergen HF/Drift-/teknisk divisjon	Versjon: 2.00
Dok. eier: Askjell Utaaker	Dok. ansvarlig: Sjur Brandtun	Forfatter: Ann Kristin Fossan

# FDVU-MANUAL HELSE BERGEN - VEDLEGG 1:

## EKSEMPEL PÅ REFERANSER MELLOM ELEKTROTEGNINGER

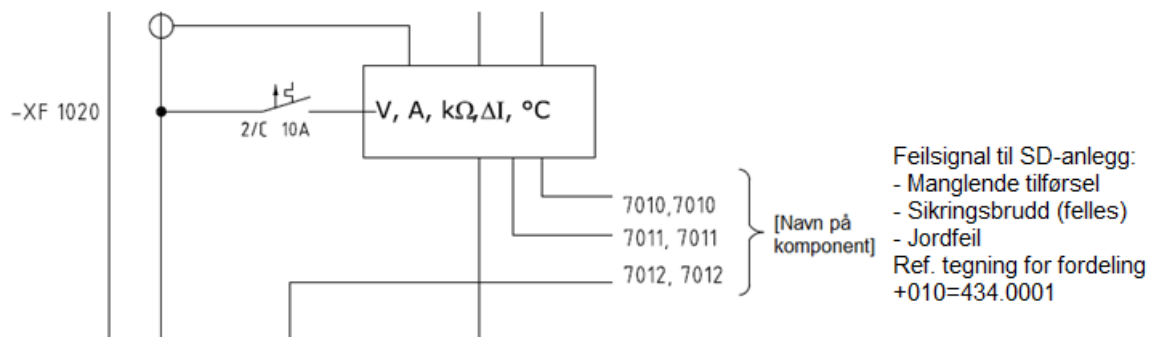
I dokumenter som omhandler flere systemer eller komponenter så skal det alltid henvises til TFM-nummeret til det som omtales. For systemer/komponenter som samhandler med andre systemer/komponenter, så skal det alltid også henvises til TFM-nummeret til systemene/komponentene som det samhandles med.

Dette vedlegget viser et eksempel på minimum av referanser mellom enlinjeskjema (som regel levert av RIE), tavleskjema (som regel levert av automasjonsleverandør) og styrestrømsskjema (som regel levert av tavlebygger).

**Følgende skal minimum angis på enlinjeskjema:**

- Hvilke avganger som sender signaler til SD-anlegg
- Hva alarmen angår (alarmtekst)
- Hvilken tavle som mottar signalet
- Produktnavn/navn på komponent

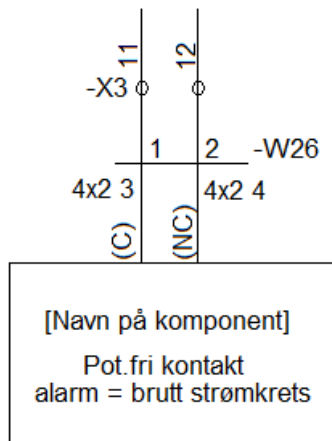
*Fiktivt eksempel: Utsnitt fra enlinjeskjema for fordelingstavle +010=435.0001:*



**Følgende skal minimum angis på tavleskjema:**

- Hvilken fordelingstavle og avgang alarmen kommer fra
- Hva alarmen angår (alarmtekst)
- Hvilke rekkeklemmenummer alarmen angår
- Produktnavn/navn på komponent

*Fiktivt eksempel: Utsnitt fra tavleskjema for fordelingstavle +010=434.0001:*



Alarm fra fordeling 435.0001  
Manglende tilførsel  
+010=435.0001-QE7010

**Følgende skal minimum angis på styrestromsskjema:**

- Hvilken fordelingstavle alarmen kommer fra
- Hva alarmen angår (alarmtekst)
- Hvilke rekkeklemmenummer alarmen angår

*Fiktivt eksempel: Utsnitt fra styrestromsskjema for fordelingstavle +010=435.0001:*

