

GENERELT:

- Det må kontrollmåles på byggeglass før produksjon.
- Ytterdører skal være i klasse D3 etter NS 3140. Innerdører skal være i klasse D6 etter NS 3140.

TERSKLER

- Rullestoltilpasset terskel, maks. høyde 15mm, (HC-terstel) med skråflate.
- Mekanisk heve/senke terskel som er innfrest i dørblad, som gir et plant gulv i døråpning
- Terskelfritt hvor det ikke er hverken brann eller lydkrav.

Dører skal generelt være terskelfrie med mindre det ikke lar seg gjøre pga. brann og/eller lydkrav eller andre tekniske hensyn.

GLASS

Det skal minimum benyttes 2-lags energiglass. Alt glass skal være uten synlige bølger eller ujevnheter og belegg skal være klare og fargenøytrale. Bortsett fra spesielle brannstoppende glasstyper skal det benyttes 1.klasses floatglass. For 2 og 3-lags glass skal rutene være dobbelt forseglet. Glass skal tilfredsstillere alle forskriftskrav.

PERSONSIKRING, SIKKERHETSGLASS

Glass i innerdører som er ubeskyttet og lavere enn 0,8m over gulv, skal være utført med sikkerhetsglass på begge sider med motstandsklasse F1 i hht. NS 3217.
 Glass i ytterdører skal ha sikkerhetsglass klasse A1 på yttersiden og sikkerhetsglass klasse F1 på innsiden.
 Glass i inngangspartier må merkes slik at de ikke representerer noen fare for kollisjon

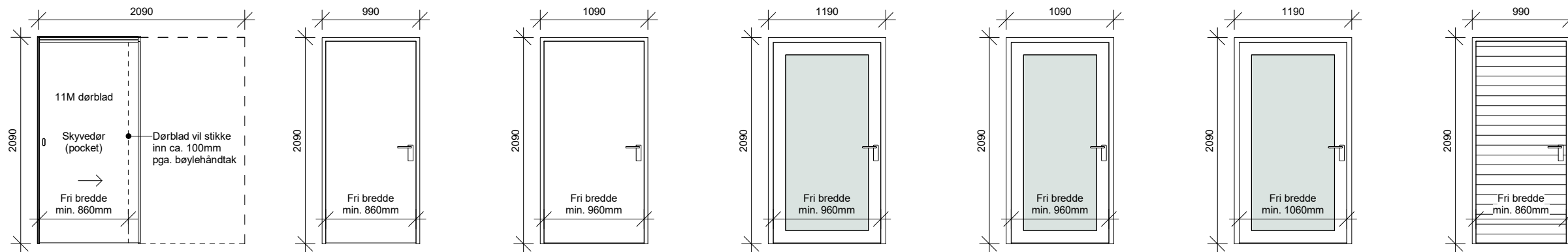
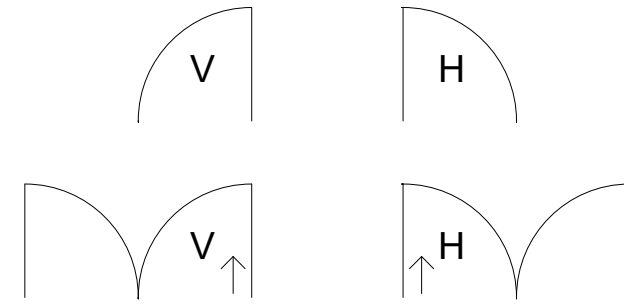
LÅSSYSTEM

Kommunens låssystem skal videreføres, og sylindere til alle dører skal leveres av Certego (ikke del av entreprisen). Der det er krav om adgangskontroll skal selve adgangskontrollen leveres av Certego, men kabler, trekkerør og øvrige beslag skal leveres som del av entreprisen.

Krav til kabling:

- Kabel for adgangskontroll: PTG. Det må legges kabel fra eksisterende sentral fram til dør/adgangskontroll-enheten.
- Rør for kabler i karmen og dørblad skal bygges inn i dørene på fabrikk. Det skal legges skjult rør for kabel og kortlesere i/ved dør.
- Behov for rør og kabel:
 - 2 rør/kabler utvendig til kortleser og ringeklokke
 - 1 rør/kabel innvendig for åpner-knapp
 - 1 rør i døra til elektrisk lås/dørautomatikk
 - 2 rør for albueknapp inne og ute

Entreprenør er ansvarlig for leveranse av dørautomatikk der dette er påkrevd.
 Entreprenør er også ansvarlig for koordinering opp mot Certego.



Type ID-1

Type ID-2

Type ID-3

Type ID-4

Type YD-1

Type YD-2

Type YD-3

Type	Familie	Material karm	Farge karm	Material dørblad	Farge dørblad	B	H	Slagretning	U-verdi	Brannkrav	Lydkrav	Type glass	Terskel	Merknad
ID-1	Enfløyet skyvedør	Tre	NCS S 0502 Y	Laminat	F1535 Tornado	2090	2090		-				Terskelfri	
1														
ID-2	Enfløyet kompakt	Tre	NCS S 0502 Y	Laminat	F1535 Tornado	990	2090		-				Terskelfri	
ID-2	Enfløyet kompakt	Tre	NCS S 0502 Y	Laminat	F1535 Tornado	990	2090		-				Terskelfri	
ID-2	Enfløyet kompakt	Tre	NCS S 0502 Y	Laminat	F1535 Tornado	990	2090		-				Terskelfri	
3														
ID-3	Enfløyet kompakt	Tre	NCS S 0502 Y	Laminat	F7912 Storm	1090	2090		-	EI230-S _a	43dB Rw		Hev/senk	Leilighetsdør
1														
ID-4	Enfløyet glass	Tre	NCS S 0502 Y	Laminat	F7912 Storm	1190	2090		-	EI230-S _a		Sikkerhetsglass	Hev/senk	Korridor
1														
YD-1	Enfløyet glass	Tre/Alu. kledning	NCS S 0502 Y	Laminat/Alu. kledning	F2296 Sno White	1090	2090		0,8			Sikkerhetsglass, soldemping	Flat terskel, HC-terstel	Terrassedør
1														
YD-2	Enfløyet glass	Tre/Alu. kledning	NCS S 0502 Y	Laminat/Alu. kledning	F2296 Sno White	1190	2090		0,8			Sikkerhetsglass	Flat terskel, HC-terstel	Adgangskontroll
1														
YD-3	Enfløyet kompakt	Tre	NCS S 0502 Y	Tre	NCS S 0502 Y	990	2090		-				Flat terskel, HC-terstel	Boddør

Totalt: 9

Revisjon	Revisjonstekst	Rev. av	Rev. dato
----------	----------------	---------	-----------

V	VVS	
F	Brann	
E	Elektro	
B	Byggeteknikk	
A	Arkitekt	
Fagkode	Fag	Aktør



Tiltektshavar
 Nord-Fron Kommune

Tiltak
 Givravegen - ny omsorgsbustad

Tekning type
 Dørskjema

Tekna av: 2022.05.06 KHJ
 Sist kontrollert: 2022.05.31 LM
 Spjekkliste:

Kommune:
 Gardsnr:
 Bruksnr:

Mål	Prosj.nr.	Tekn.nr.	Ark	Rev
1 : 50	21162	A61.01	A3	