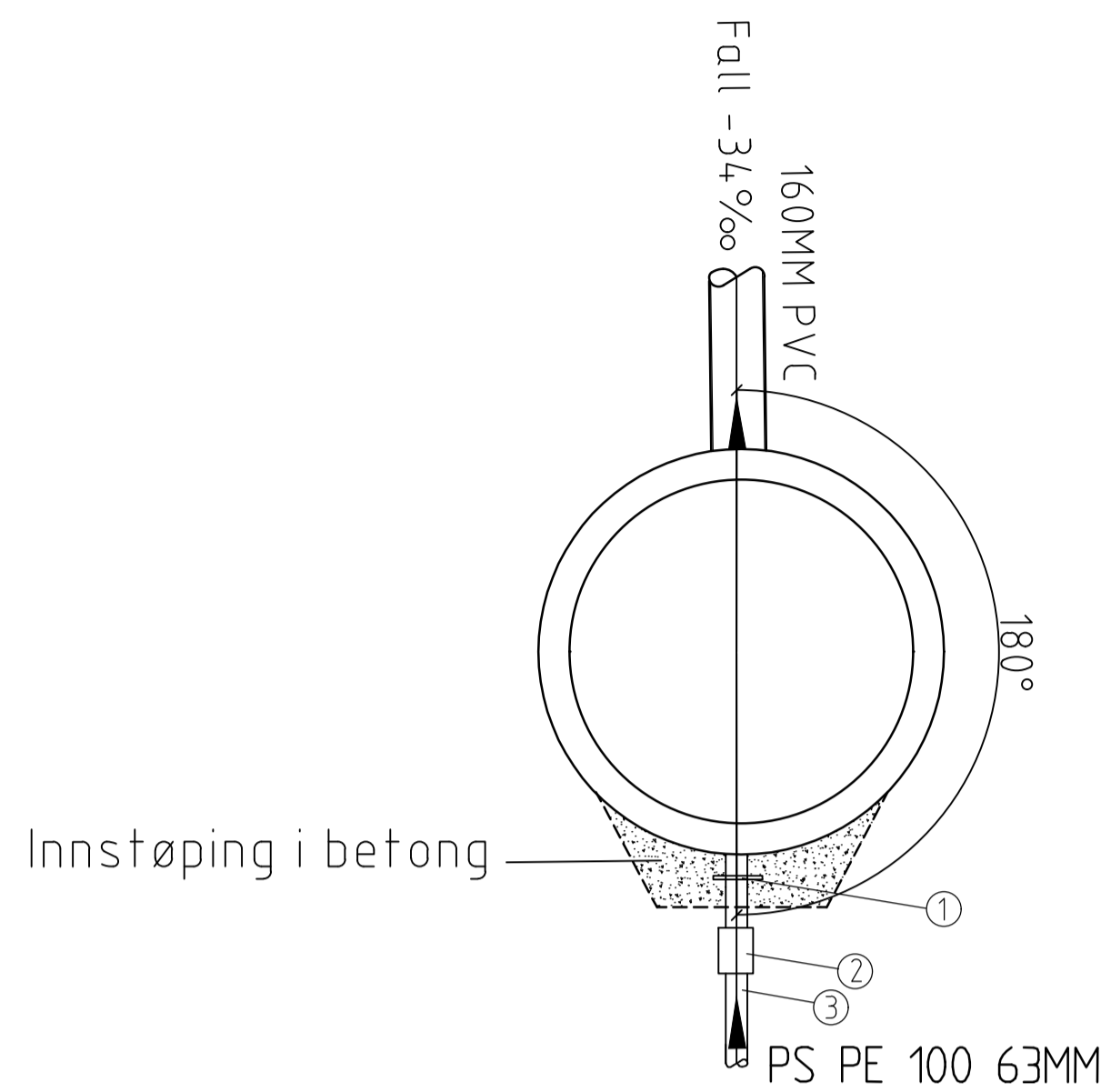
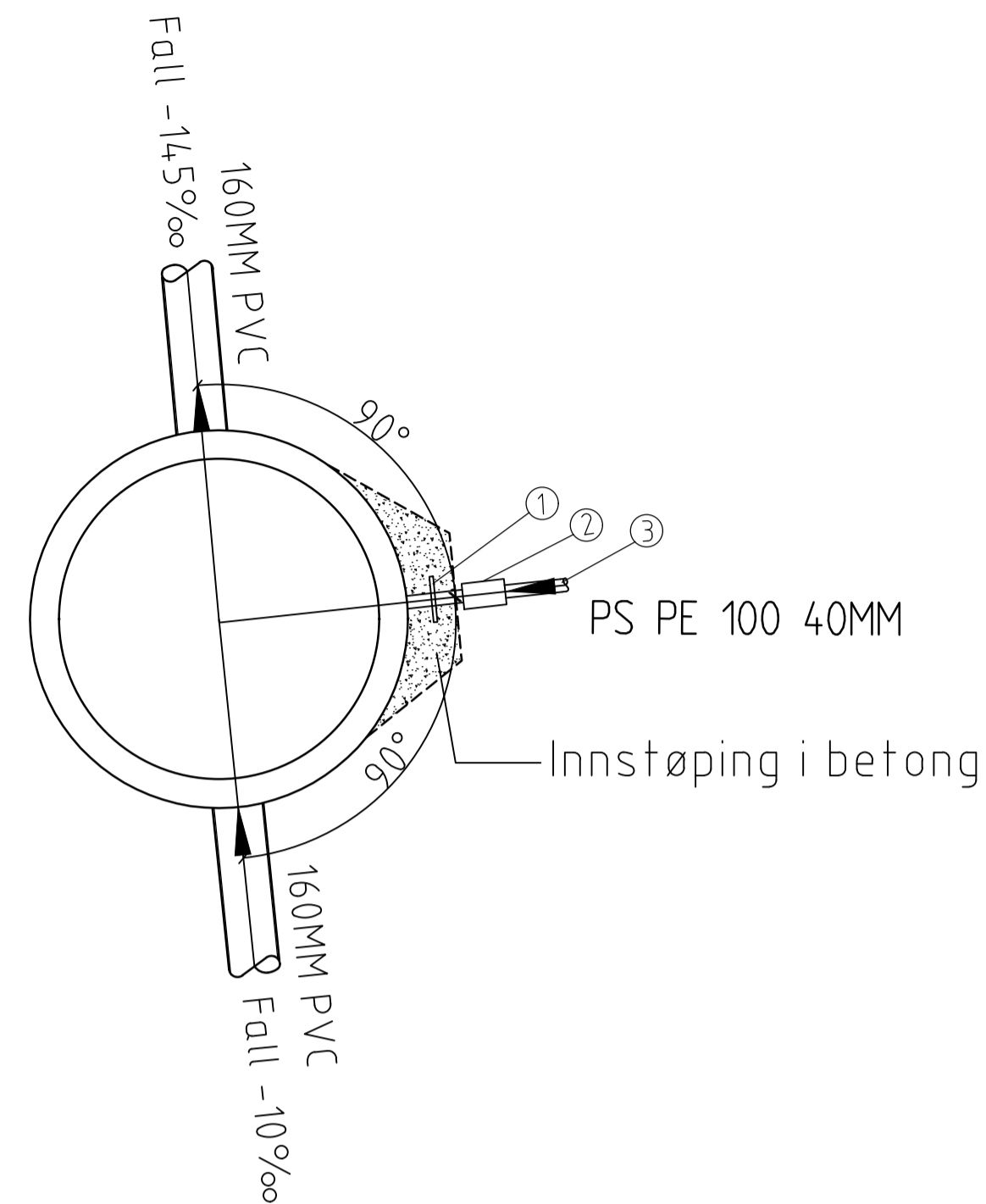


☀ S1 - Ø1000



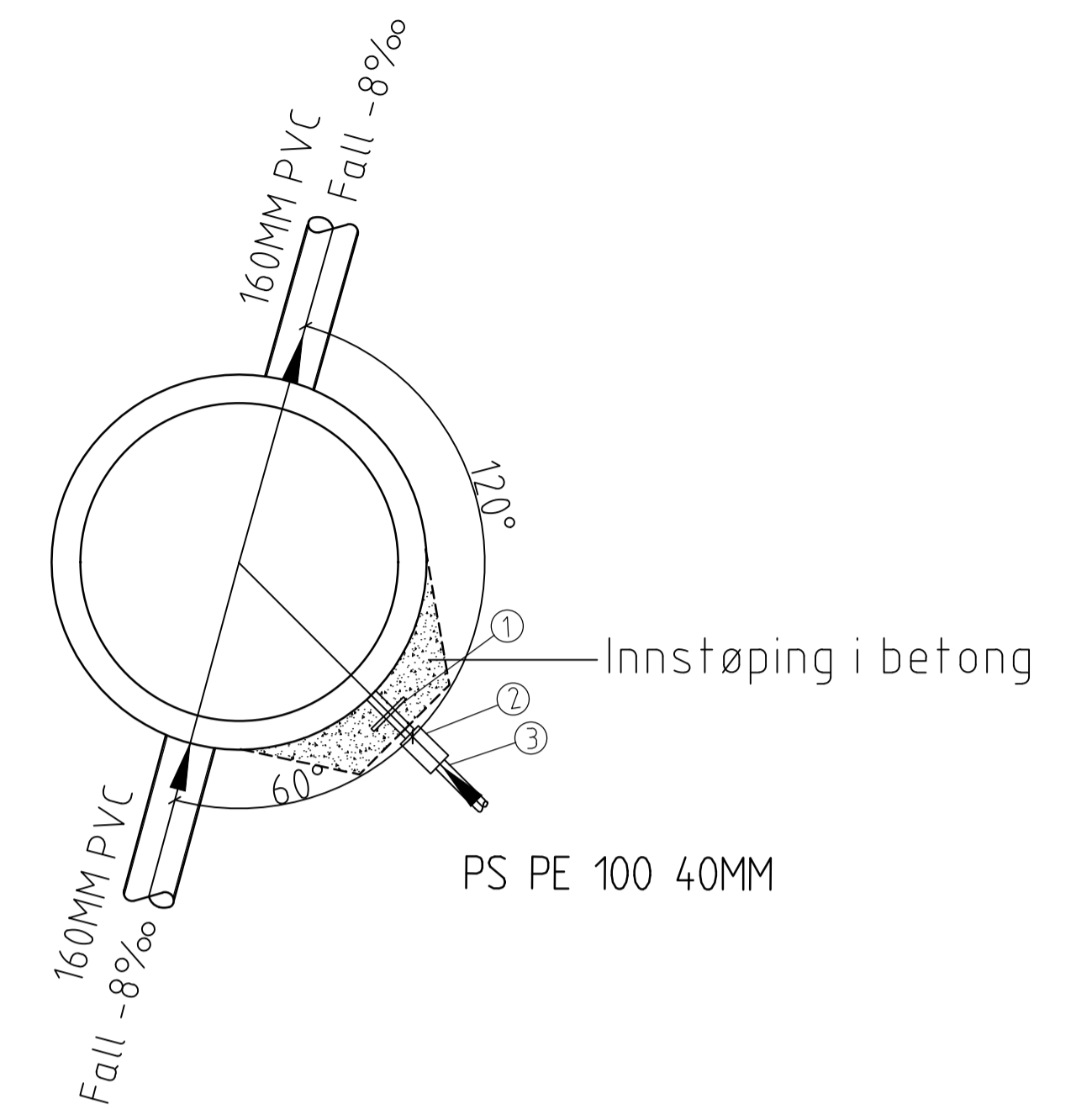
ARMATURLISTE	DIM/TYPE mm	BYGGEL mm	ANT. stk
1 PE-rør med PE-krage	DN63		1
2 Elektromuffe	DN63		1
3 PE-rør	DN63		1

☀ S2 - Ø1000



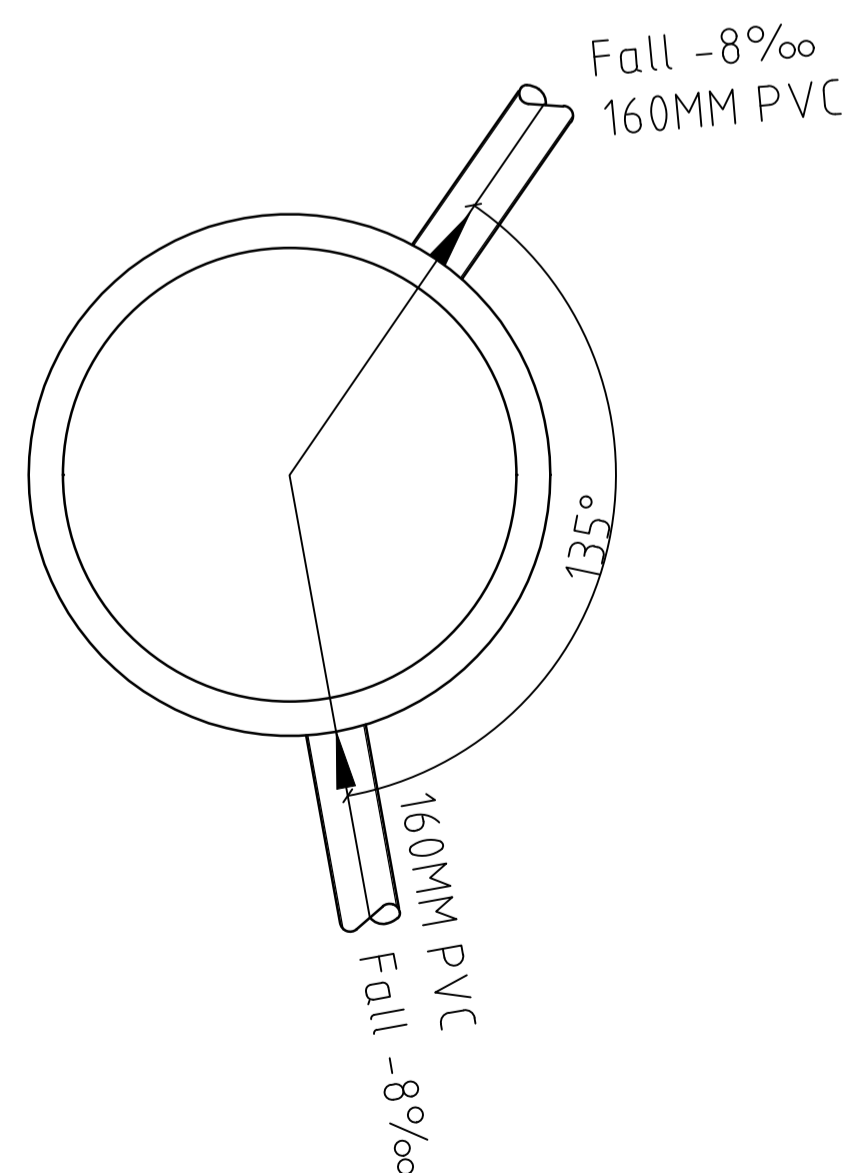
ARMATURLISTE	DIM/TYPE mm	BYGGEL mm	ANT. stk
1 PE-rør med PE-krage	DN40		1
2 Elektromuffe	DN40		1
3 PE-rør	DN40		1

☀ S3 - Ø1000

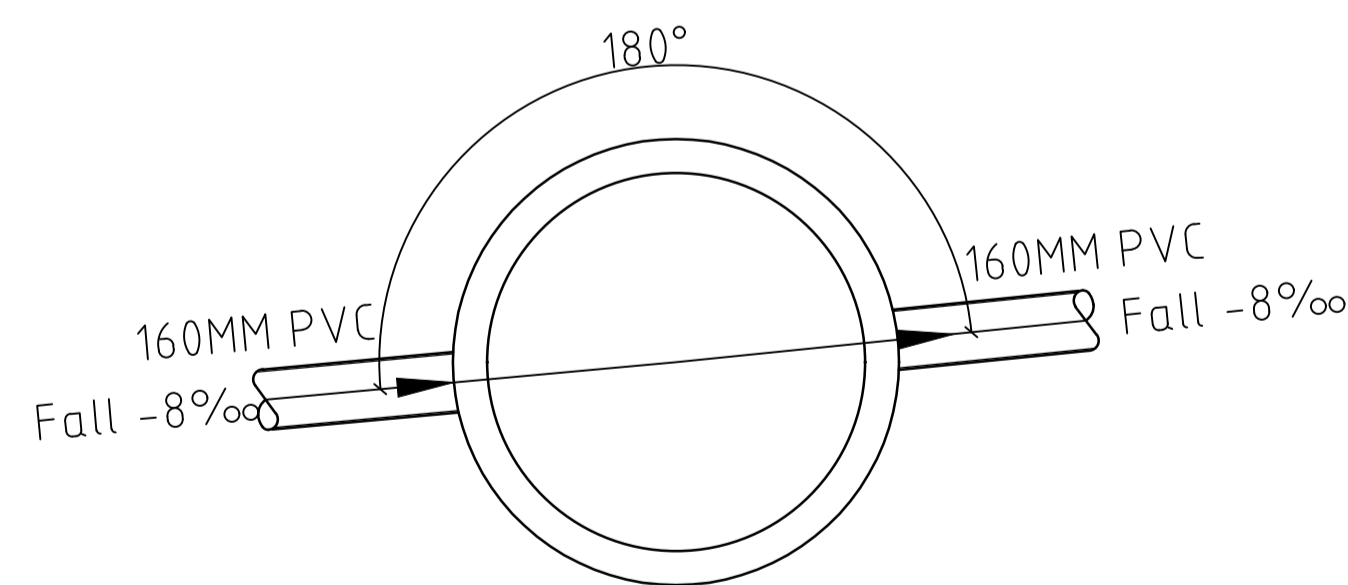


ARMATURLISTE	DIM/TYPE mm	BYGGEL mm	ANT. stk
1 PE-rør med PE-krage	DN40		1
2 Elektromuffe	DN40		1
3 PE-rør	DN40		1

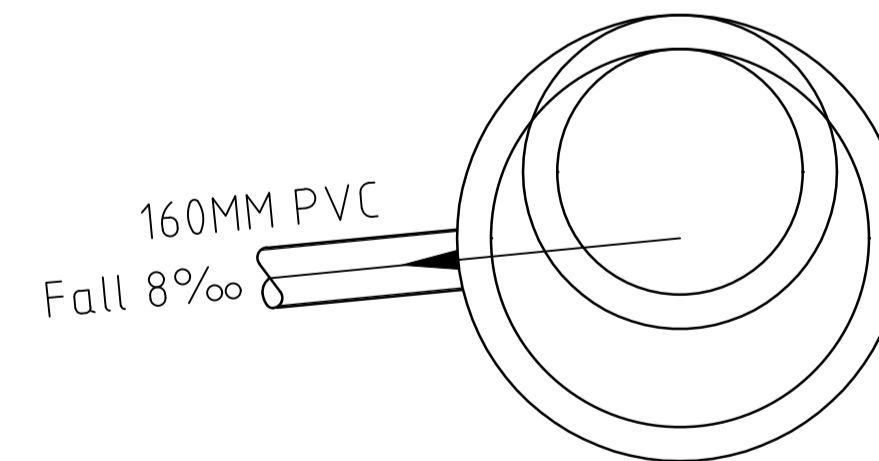
☀ S4 - Ø1200



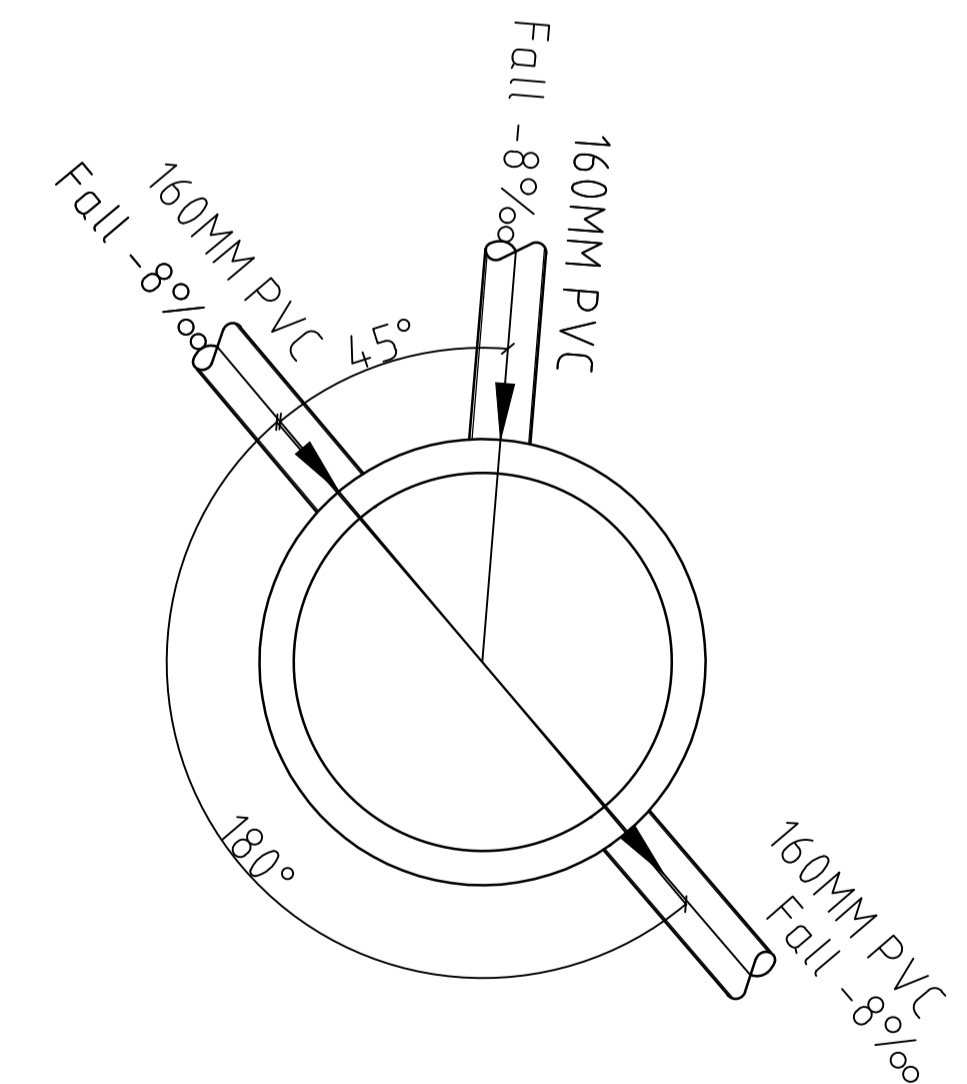
☀ S5 - Ø1000



☀ S6 - Ø1000



☀ S10 - Ø1000



Henvisning:
For plassering av spillvanskummer, se tegning GH001

Rev.	Beskrivelse	Dato	Tag.	Kontr.	Godk.
	VEGA KOMMUNE VA-PLAN RØRØY		RIVA		A1
	Detaljtegning Spillvanskummer S1 - S10		Dato	09.05.2022	
	Målestokk 1:20		Koordinat system UTM 33		
	Prosjekt NN2000		Oppdragsnr.	10222679	Rev.
	Status Anbudsgrunnlag		Konstr./Tegner TP	Kontrollert Hand	Godkjent Hand
	www.multiconsult.no		Tegningsnr.	GH030	