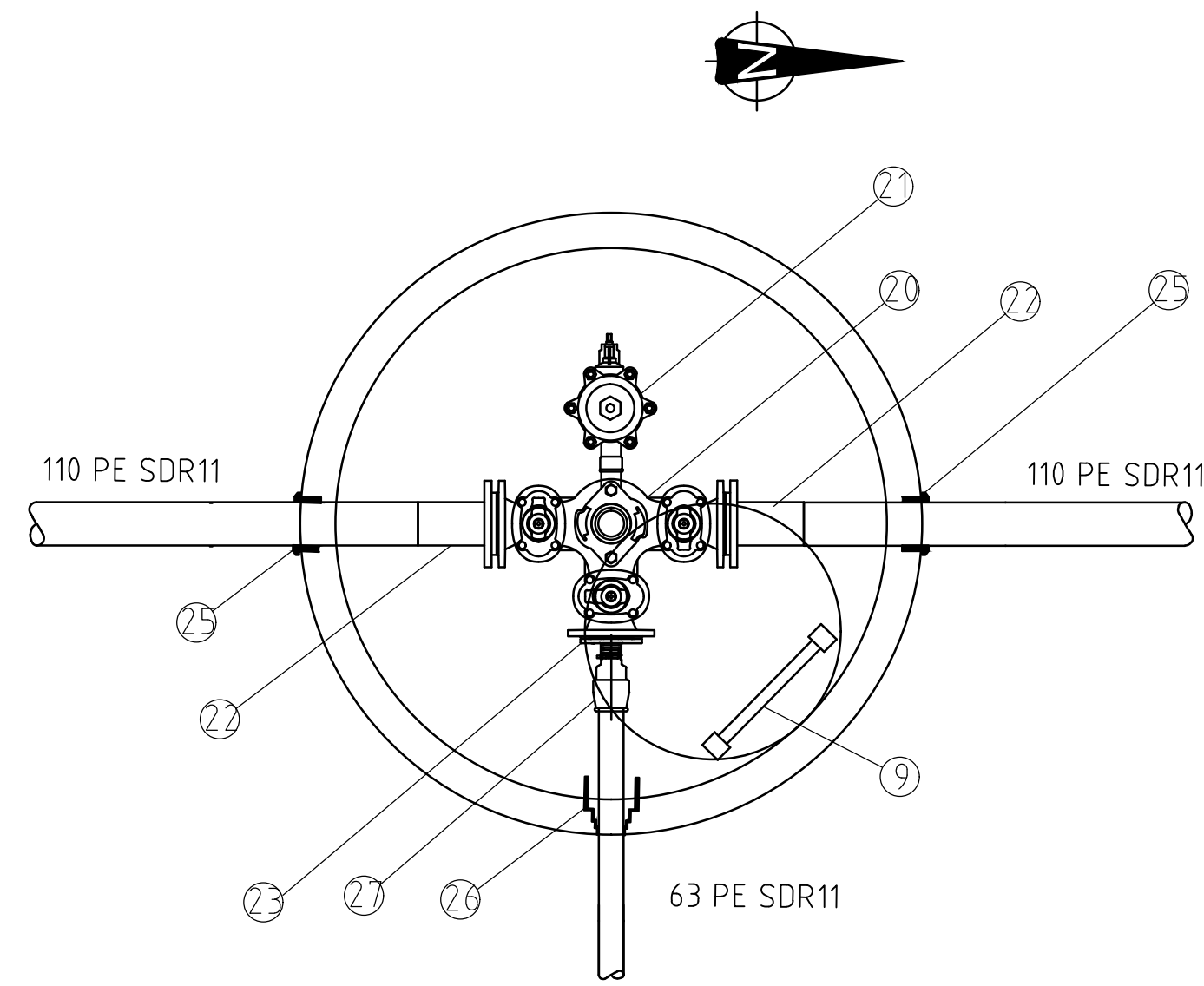
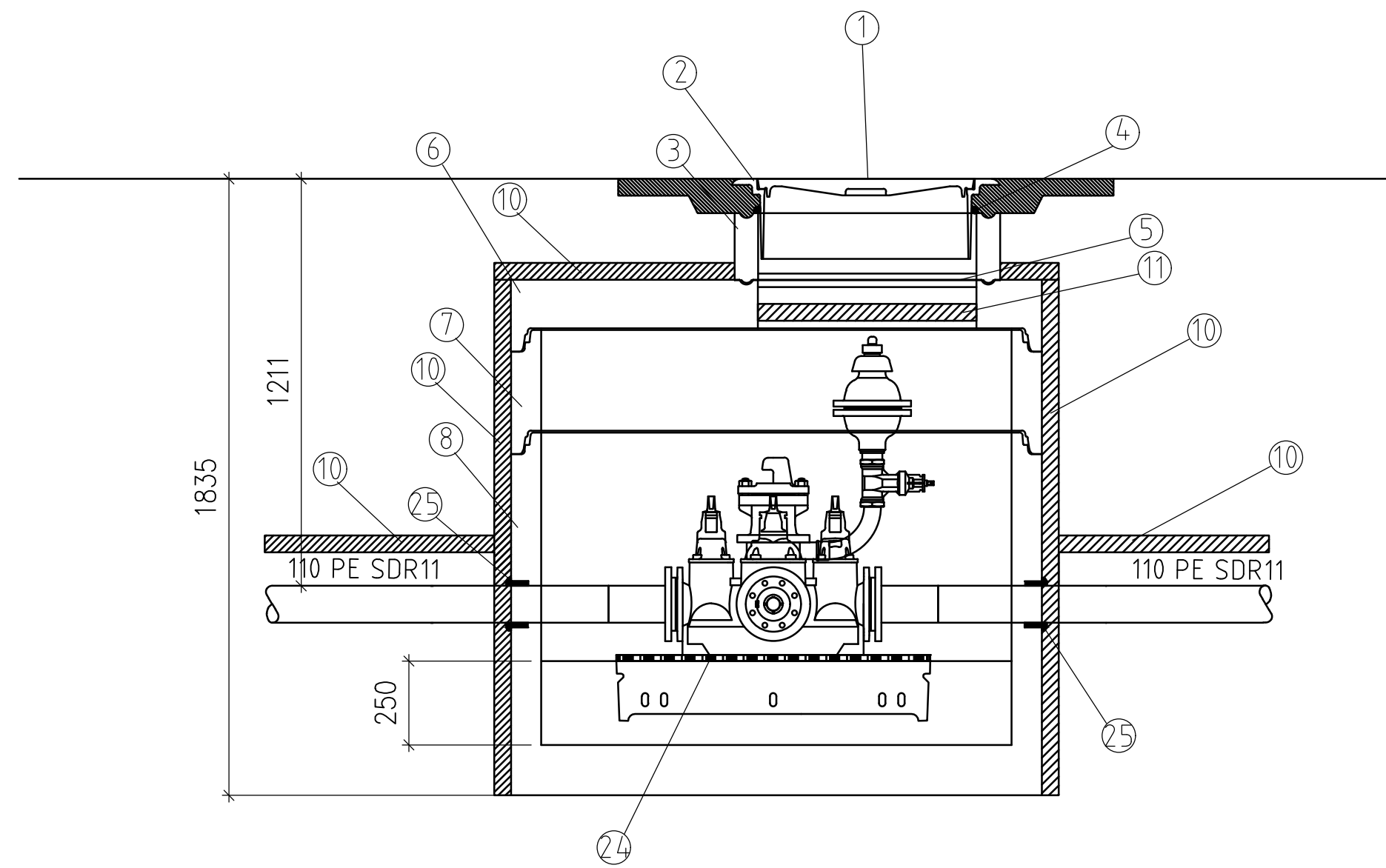


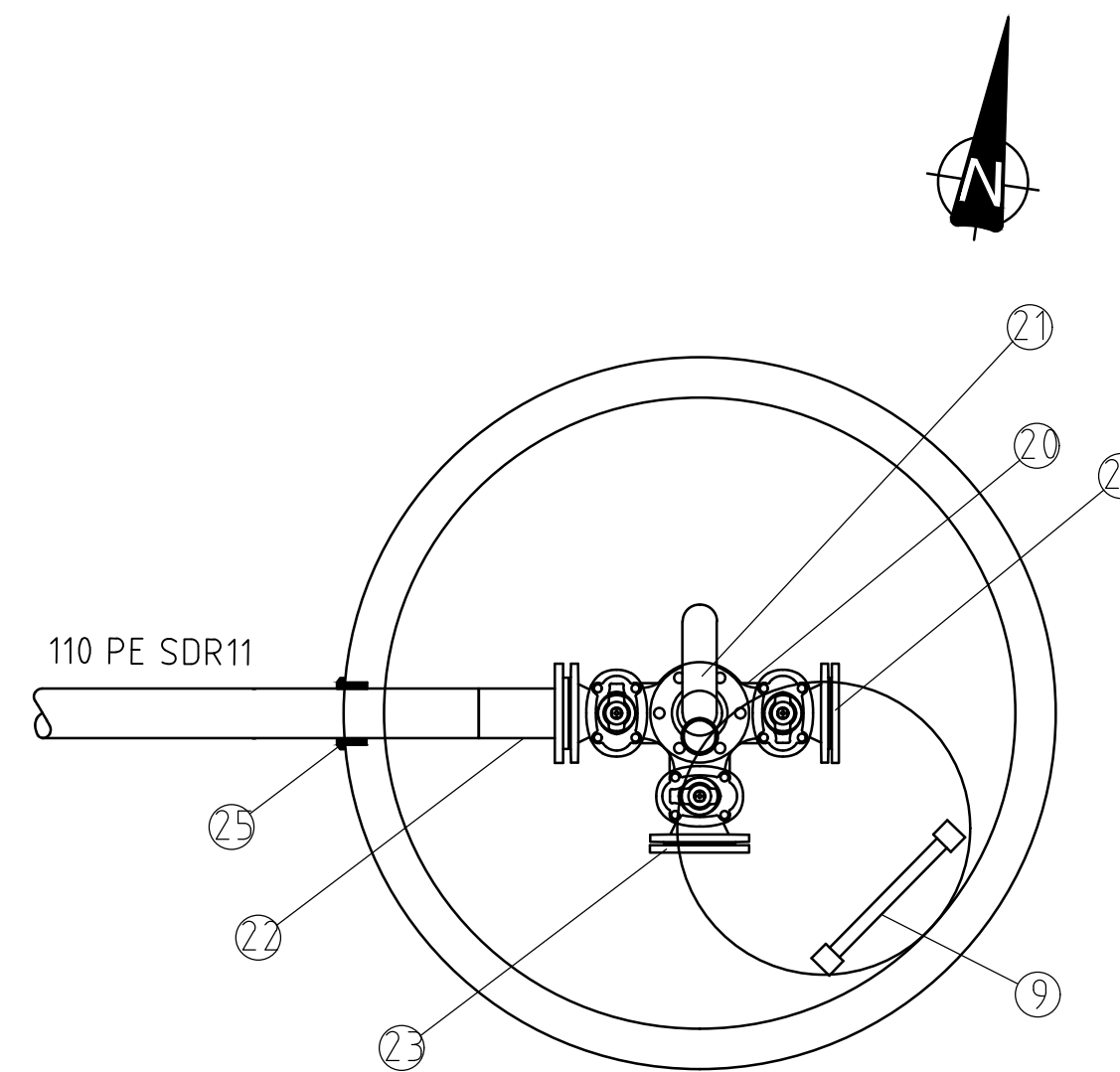
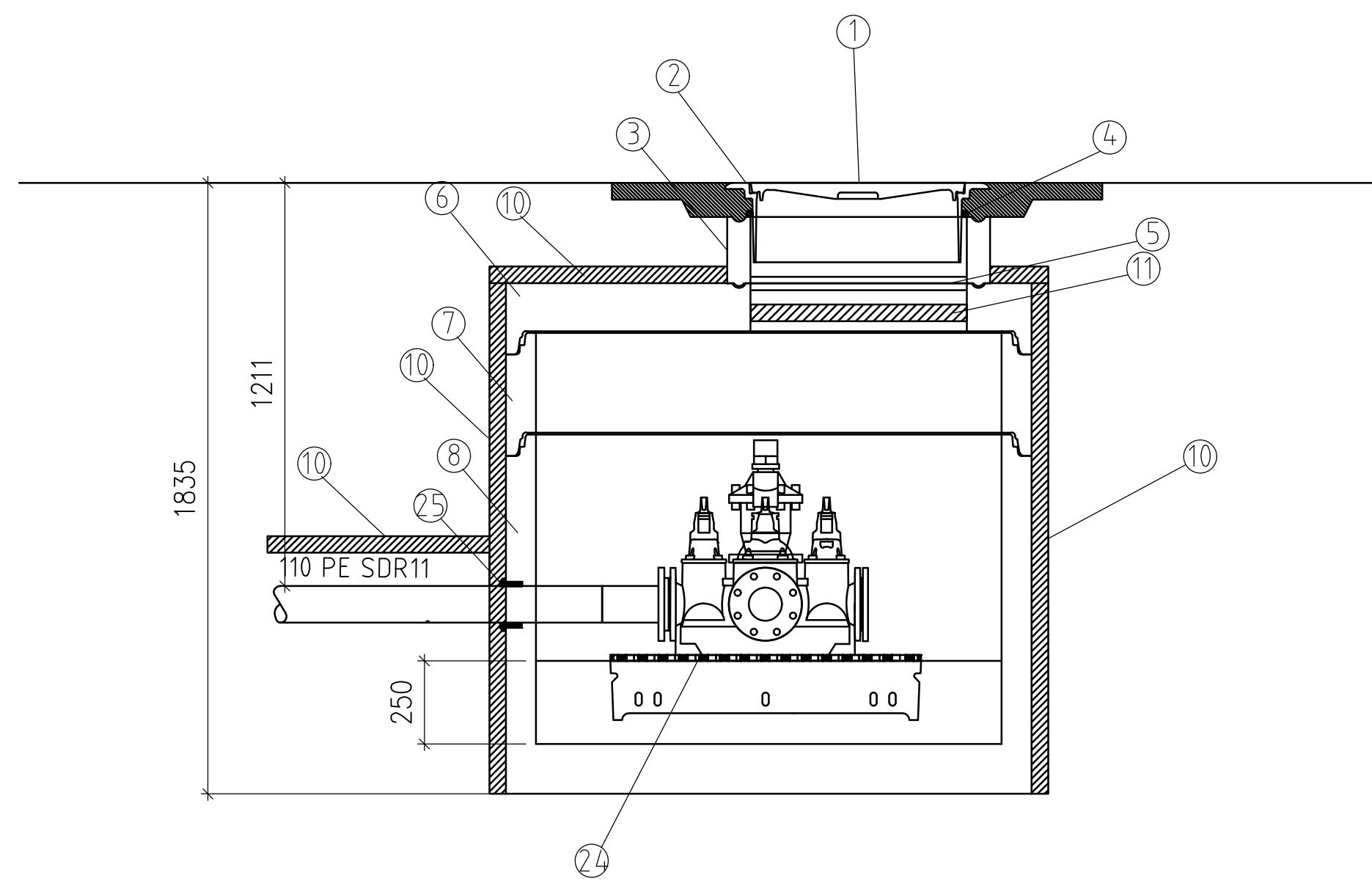
V4



MATERIALLISTE

KUMTYPE: VANNKUM.				
Diameter Ø1400 mm, høyde 1835 mm.				
KUMDIAMETER BESTEMMES SLIK:		Rør=DN110, DN63, Ø1400 mm ringer.		
		Rør > DN200mm, Ø1600 mm ringer.		
POS.	BESKRIVELSE	DIM/TYPE mm	BYGGEH mm	ANT. stk
1	Kumlokk NS1992 GJS, selvlåsende pakning, tette spetthull	Ø650		1
2	Flytende ramme	Ø650	100	1
3	Justeringsring	Ø650	200	1
4	CS-stoppning	Ø650		1
5	AS-støttering m/Novalastikk pakn.	Ø650		1
6	Topplate	Ø1400/650	155	1
7	Kumring	Ø1400	300	1
8	Kumring med bunn	Ø1400	1080	1
9	Kumstige (H=byggehøyde)	Alustar el.		1
10	Isolasjon 50mm XPS			
11	Isolasjonslokk 50 mm			1
TOTAL BYGGEHØYDE			1835	
ARMATURLISTE		DIM/TYPE mm	BYGGEL mm	ANT. stk
20	Ventilkruss T-rør m/serviceventiler og nøkkeltopp type Combiflex eller tilsvarende	DN100		1
21	Brannventil med mellomring og luffeventil	DN100		1
22	PE HP krage-flens lang SDR11 PN6	DN100/110		2
23	Blindflens med SL utfak	DN63		1
24	Multikonsoll			1
25	AR kjerneboringspakning	DN110		2
26	COMBI kjerneboringspakning	DN63		1
27	Tippunion med innstikkmuffe til PE-rør	DN63		1

V6



MATERIALLISTE

KUMTYPE: VANNKUM.				
Diameter Ø1400 mm, høyde 1835 mm.				
KUMDIAMETER BESTEMMES SLIK:		Rør=DN110, Ø1400 mm ringer.		
		Rør > DN200mm, Ø1600 mm ringer.		
POS.	BESKRIVELSE	DIM/TYPE mm	BYGGEH mm	ANT. stk
1	Kumlokk NS1992 GJS, selvlåsende pakning, tette spetthull	Ø650		1
2	Flytende ramme	Ø650	100	1
3	Justeringsring	Ø650	200	1
4	CS-stoppning	Ø650		1
5	AS-støttering m/Novalastikk pakn.	Ø650		1
6	Topplate	Ø1400/650	155	1
7	Kumring	Ø1400	300	1
8	Kumring med bunn	Ø1400	1080	1
9	Kumstige (H=byggehøyde)	Alustar el.		1
10	Isolasjon 50mm XPS			
11	Isolasjonslokk 50 mm			1
TOTAL BYGGEHØYDE			1835	
ARMATURLISTE		DIM/TYPE mm	BYGGEL mm	ANT. stk
20	Ventilkruss T-rør m/serviceventiler og nøkkeltopp type Combiflex eller tilsvarende	DN100		1
21	Luffeventil	DN100		1
22	PE HP krage-flens lang SDR11 PN6	DN100/110		1
23	Blindflens	DN100		2
24	Multikonsoll			1
25	AR kjerneboringspakning	DN110		1

Rev.	Beskrivelse	Dato	Tegn.	Kontr.	Godkj.
	VEGA KOMMUNE VA-PLAN RØRØY		RIVA		A1
					10.05.2022
	Prinsipptegning Vannkum V4 og V6				Målestokk 1:40
					Koordinatystem UTM 33
					Høydesystem NN2000
Multiconsult		Status: Anbudstegning	Konstr./Tegnet TP	Kontrollert HanD	Godkjent HanD
www.multiconsult.no		Oppdragsnr: 10222679	Tegningsnr:	GH020	Rev.