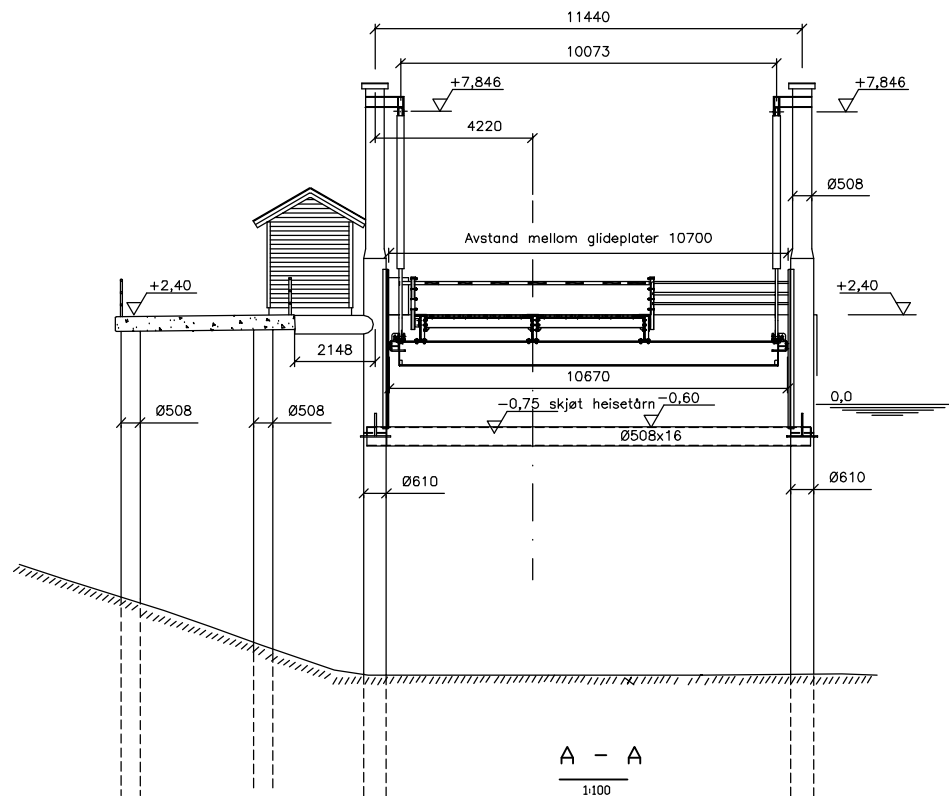
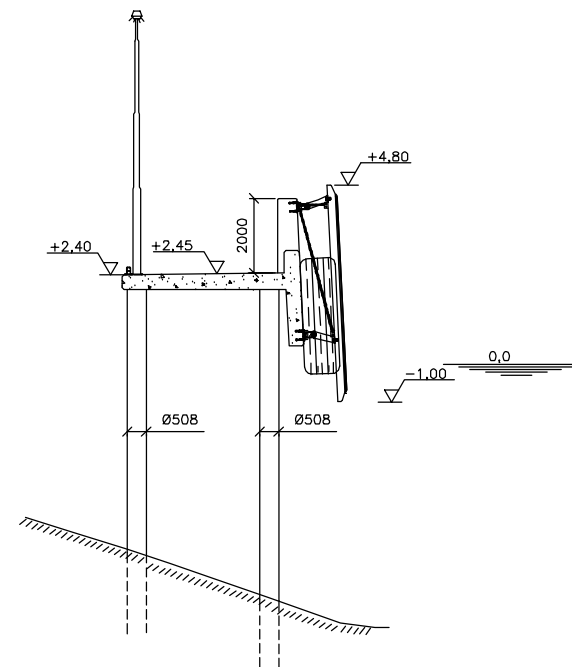


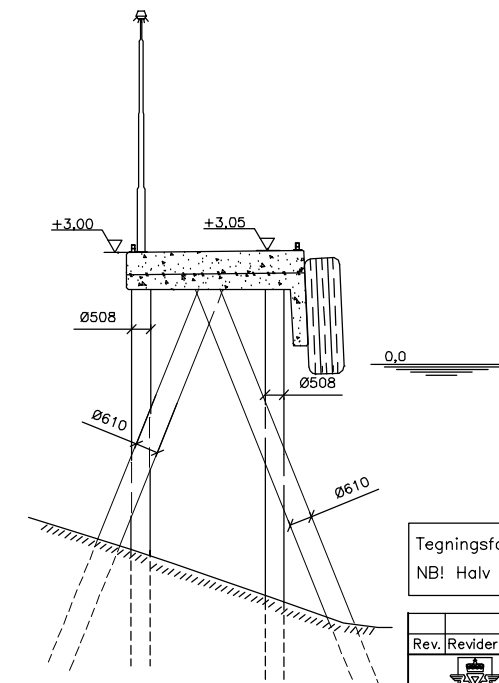
PLAN
1:200



A - A
1:100



B - B
1:100



C - C
1:100

Tegningsformat A1
NB! Halv målestokk ved A3

| | | |
|-------------------------------------|----------------------------|----------------------|
| Rev. Revideringen gjelder | Tegn. Kontr. | Dato |
| | | Dato: 23.04.07. |
| Statens vegvesen | Tegn. av: S.I.SJÄHOLM | Saksb: Knut Davidsen |
| Rv. nr. 869 LAUKSUNDSKARET FERJEKAI | Kontr: | |
| OVERSIKTSTEGNING PLAN OG SNITT | Byggv.nr: - | Ark. nr. |
| | Målestokk: 1:100, 1:200 | 1:100, 1:200 |
| Produert av: ConsultantPartner AS | Tegn. nr. | Rev. |
| STATUS: TILBUDSTEGNING | K-01 | |