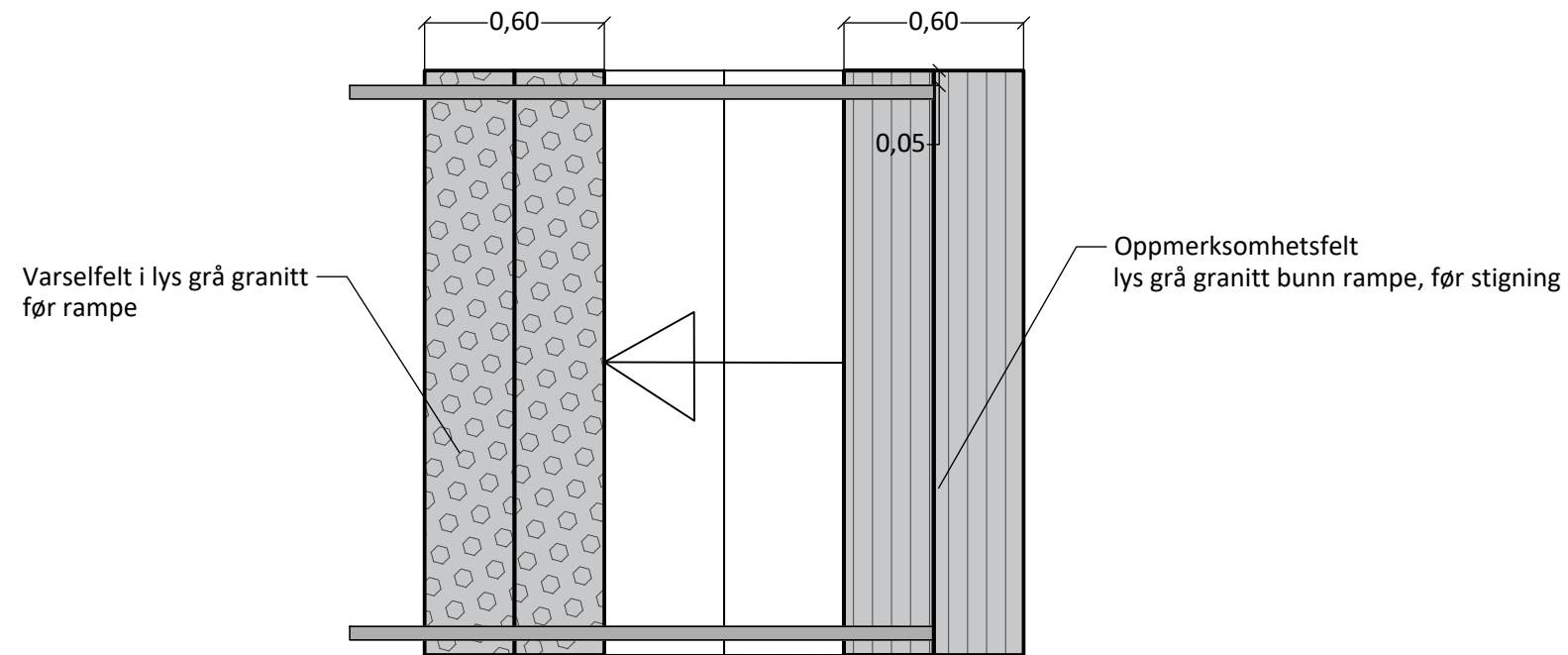
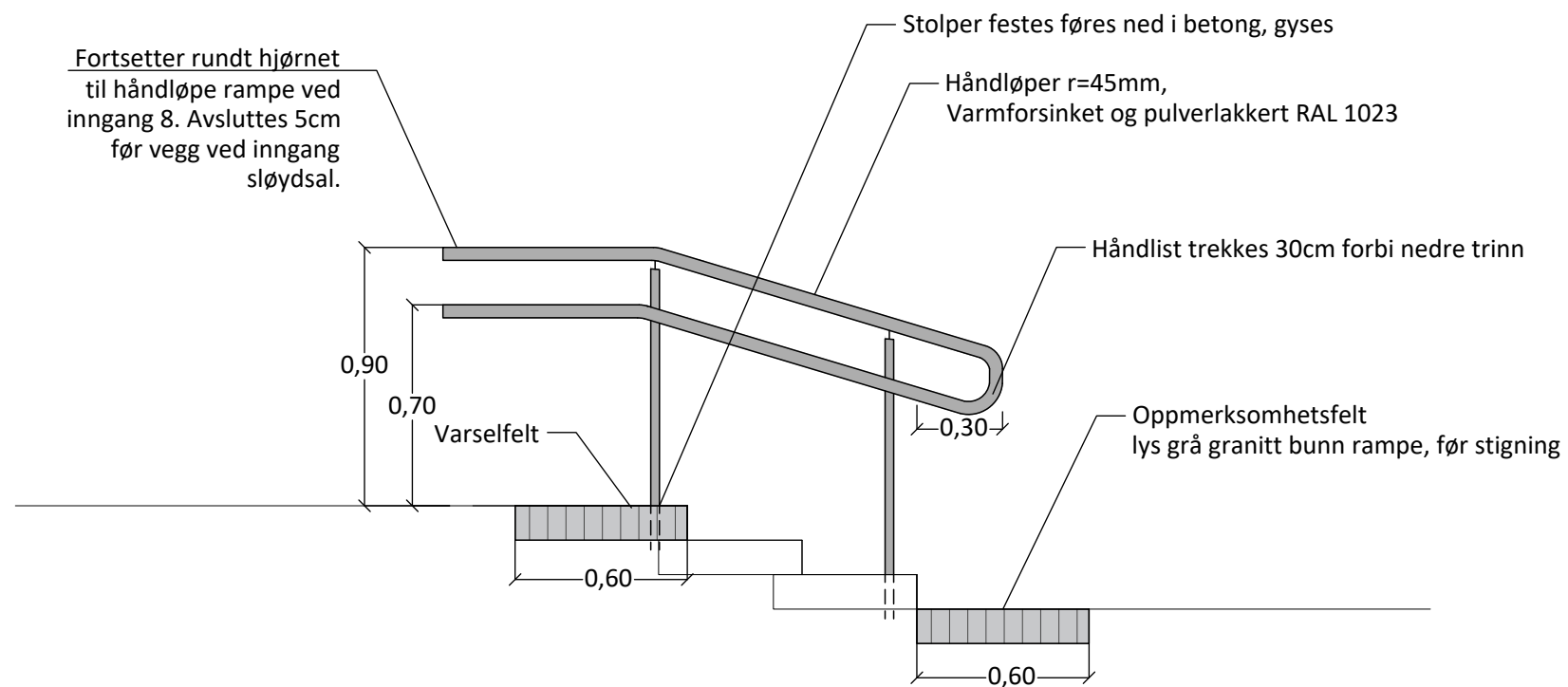


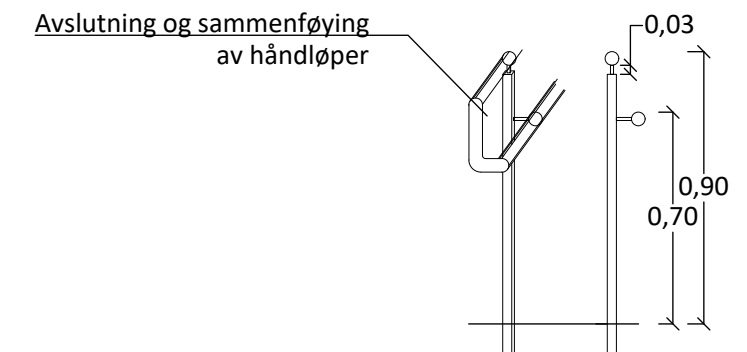
Plan trapp med håndløper



Prinsippsnitt trapp med håndløper



Snitt håndløper



Prosjekt Krossen skole Prinsipp detalj trapp	Prosjektnr. 18430	Dato 29.3.2022	Sign. TEG	Kontroll TT	Målestokk 1:25	Rev	Nr	Beskrivelse	Dato	Sign	Kontr	FESTE LANDSKAP • ARKITEKTUR FESTE SØR AS PB 120 3901 PORSGRUNN sor@feste.no + 47 35 93 02 10
	Fase DETALJ			Tegningsnr. L21	Arkstørrelse A3							