	<b>Teknisk merkehåndbok - Vedlegg 4: TFM 2006</b>	
	Kategori: Drift av bygg	Gyldig fra: 16.04.2021
Organisatorisk plassering: HVRHF\Helse Bergen HF\Drift-/teknisk divisjon		Versjon: 1.00
Godkjenner: Askjell Utaaker		Retningslinje
		Dok. ansvarlig: Tone Yven

# TEKNISK MERKEHÅNDBOK - VEDLEGG 4: TFM 2006

## Innholdsfortegnelse

1.	OVERORDNEDE RETNINGSLINJER.....	2
2.	OVERORDNET FOR ALLE FAG .....	2
2.1.	Antall siffer i løpenummer.....	2
2.2.	Systemtypene «Utstyr/enheter» .....	2
3.	BYGNING .....	2
4.	SPESIELLE KRAV TIL VVS-ANLEGG.....	3
4.1.	Systemnummer .....	3
4.2.	Systemløpenummer .....	3
4.3.	Komponenttype og komponentløpenummer .....	4
5.	SPESIELLE KRAV FOR ELKRAFT .....	5
5.1.	Systemnummer .....	5
5.2.	Komponenttype .....	6
5.3.	Komponentløpenummer.....	6
5.4.	Eksempler på ID-nummerering for elkraft .....	7
6.	SPESIELLE KRAV FOR TELE OG AUTOMATISERING.....	9
6.1.	Bæresystemer .....	9
6.2.	Brannalarmsystem .....	9
6.3.	Adgangskontrollsystem .....	9
6.4.	Automatisering .....	10
6.5.	Systemer som driftes av Helse Vest IKT.....	10

# 1. OVERORDNEDE RETNINGSLINJER

Tverrfaglig merkesystem er definert i Statsbyggs veileder PA0802 som er utgitt i flere ulike versjoner. TFM 2006 er basert på NS 3451:2006 Bygningsdelstabell.

TFM 2006 er den TFM-versjonen som er mest benyttet i Helse Bergen og har følgende oppbygning:

+AAA=BBB.CCDD-eeFFF

der AAA er bygningsnummer.

BBB er systemkodennummer definert i PA0802.

CC er etasjenummer, for eksempel 10 for 1. etasje og 01 for underetasje 1 (U1).

DD er systemløpenummer i etasjen

ee er komponentkode definert i PA0802.

FFF er komponentløpenummer. Løpenummer suppleres med «T» dersom komponenten er typeunik, dvs. gjelder for flere enn en stk. komponent

Eksempel: +030=433.1008-UP006 der 030 er bygningsnummeret til Sentralblokken, 433 er underfordeling, 10 er 1. etasje, 08 er systemløpenummer, UP er belysningsarmatur og 006 er komponentens løpenummer.

Kun spesielle krav utover det som er beskrevet i PA0802 er definert i de følgende kapitlene.

## 2. OVERORDNET FOR ALLE FAG

### 2.1. Antall siffer i løpenummer

Løpenumrene skal bestå av følgende antall siffer:

- Systemkodennummer: 3 siffer, starter på 001
- Systemløpenummer: 4 siffer basert på etasjenummer (2 siffer) og løpenummer (2 siffer)
- Komponentløpenummer: 3 siffer, starter på 001

### 2.2. Systemtypene «Utstyr/enheter»

Systemtypene «Utstyr/enheter» (slutter på «8») i PA0802 skal ikke benyttes. Dette gjelder for alle fagområder.

## 3. BYGNING

Bygningsdeler skal ikke TFM-nummereres.

Bygningsdeler skal i stedet for identifiseres basert på romnummer på en av følgende måter:

- Plantegninger som viser benyttet maling, gulv, vegger osv.
- Tabeller som viser benyttet maling, gulv, vegger osv. med henvisning til hvilke rom disse er benyttet i

## 4. SPESIELLE KRAV TIL VVS-ANLEGG

### 4.1. Systemnummer

Systemnummer 350 skal benyttes istedenfor systemnummer 352 og 353.

Systemnumrene under 38 skal ikke benyttes.

### 4.2. Systemløpenummer

Systemløpenummer skal inneholde etasje og løpenummer som angitt i generell regel. Unntaket er for de systemene som er angitt i [Tabell 1](#).

**Tabell 1 Spesielle underkategorier for VVS-anlegg. xx angir løpenummer fra 01 og oppover.**

Systemnr.	Løpenr.	Beskrivelse
<b>319</b>	00xx	<b>Sanitær spesialsystem</b>
	01xx	Spesialsystem, destillasjonssystem/vannrenseanlegg
	02xx	Spesialsystem, høytrykkssystem
	02xx	Spesialsystem, hettvannsystem
<b>342</b>	04xx	<b>Gassystem</b>
	05xx	Medisinsk oksygen
	06xx	Medisinsk lystgass
	07xx	Medisinsk kullsyre
	08xx	Propan
	09xx	Nitrogen
	10xx	Evakuering anestesigass
	11xx	Argon
	12xx	Helium
	13xx	CO2
14xx	Metan	
<b>343</b>	01xx	<b>Trykkluftsystem</b>
	02xx	Kompressorer
	03xx	Medisinsk luft
	03xx	Trykkluft
<b>369</b>	00xx	<b>Spesialsystem luftbehandling</b>
	01xx	Spesialsystem omluft
	02xx	Spesialsystem LAF-tak
	03xx	Spesialsystem isolat overtrykk
	03xx	Spesialsystem isolat undertrykk

### 4.3. Komponenttype og komponentløpenummer

#### 4.3.1. Komponenter med romtilhørighet

For komponenter som står i det rommet de betjener er komponentløpenummeret oppbygd som følgende:

aaBBBBCDD

der aa er komponentkode iht. PA0802

BBBB er romnummeret komponenten står i.

C er 4 for tur og 5 for retur. Denne sløyfes der det ikke er aktuelt.

DD er 2-sifret komponentløpenummer.

Eksempelvis: KA2079401 der KA er aktuator, 2079 er romnummer, 4 er tur og 01 er løpenummer.

#### 4.3.2. Komponenter med etasjetilhørighet

For komponenter som forsyner flere rom er komponentløpenummeret oppbygd som følgende:

aaBBCEE

der aa er komponentkode iht. PA0802

BB er etasjenummeret komponenten står i.

C er 4 for tur og 5 for retur.

EE er komponentløpenummer.

Eksempelvis:

- SQ10401 der SQ er VAV-spjeld, 10 er etasje 1.0, 4 er tur og 01 er løpenummer.
- SC1001 der SC er motorstyrt stengeventil, 10 er etasje 1.0 og 01 er løpenummer. Dette kan for eksempel gjelde et sanitæranlegg der man ikke har tur og retur.

#### 4.3.3. Automatisering

For VVS-komponenter som har automasjon: Se Kapittel 6.4 Automatisering.

## 5. SPESIELLE KRAV FOR ELKRAFT

### 5.1. Systemnummer

#### 5.1.1. Generelle system

I mindre ombygninger er det ikke nødvendig å opprette et eget 411-system. Komponenter som sykeromskanaler (-KK), kabelbroer (-CR), veggkanaler (-KK) osv. skal tilknyttes fordelingen. I større ombygninger opprettes det et unikt 411-system for prosjektet. Se også Kapittel [5.4.1 Eksempler for systemnummer 411](#).

#### 5.1.2. Fordelinger

Systemnummer 431 skal ikke benyttes. Inntakskabel dokumenteres som komponent under hovedfordeling.

Systemnummer 432 og 433 skal benyttes for fordelinger uavhengig av type kraft (normal, nød eller UPS).

Systemnummer 435 skal benyttes for gruppe 2-romsfordelinger.

#### 5.1.3. Lys

Systemnummer 442 skal ikke benyttes. Komponenter som belysningsarmaturer skal tilknyttes fordelingen og får dens systemnummer. I tilfeller der armatur er forsynt fra flere fordelinger, så tilknyttes armaturen den fordelingen med høyest nettprioritet, dvs. i prioriteringsrekkefølgen UPS, nødkraft, normalkraft.

#### 5.1.4. Elektrisk varme, driftsteknikk og spesialsystem

Følgende systemnumre skal ikke benyttes:

- 45 Elektrisk varme. Komponenter tilknyttes som beskrevet under 44 Lys.
- 46 Driftsteknikk
- 49 Spesialsystem

## 5.2. Komponenttype

### 5.2.1. Strømskinner

Strømskinner skal defineres som en komponent (-KS) under 432 System for hovedfordeling og skal derfor ikke tilegnes eget systemnummer, for eksempel 432.nnnn.

Strømskinnen skal ha komponentkode -KS med løpenummer definert av avgangsnummer den er forsynt fra.

### 5.2.2. Sykeromskanaler

Sykeromskanaler består vanligvis av komponenter som tilhører flere ulike systemer, eksempelvis 411 Kabelføring, 43 Lavspent forsyning, 544 Pasientsignal og 342 Gassystem.

Sykeromskanalen skal defineres som en komponent med komponentkode -KK under den forsynde fordelingen med høyest nettprioritet. I større ombygninger legges sykeromskanalen under 411-systemet, se Kapittel [5.1.1 Generelle system](#).

Sykeromskanaler skal alltid være typeunike.

## 5.3. Komponentløpenummer

Komponentløpenummer skal inneholde logikk basert på nettprioritet eller kabelsystem.

**A**XXX

der **A** er nettprioritet  
**XXX** er kursnummer

Nettprioritet/kabelsystem bygges opp som følgende:

- 1nnn UPS (denne serien skal brukes først)
- 2nnn UPS
- 3nnn Prioritert (denne serien skal brukes først)
- 4nnn Prioritert
- 5nnn Uprioritert (denne serien skal brukes først)
- 6nnn Uprioritert
- 7nnn Styrekabel, BUS-kabel (EIB, LON, DALI etc.), signalkabel
- 8nnn Kabel for ekvipotensiering
- 9nnn Nødstrøm

Kursnummer bygges opp som følgende:

- Kursnummer skal alltid slutte på 0, eksempel 1010, 1020, 1030, ...1990.
- Kabelnummer følger kursnummer, ved flere kabler på samme kurs brukes de mellomliggende numrene. Eksempel kurs 1010, skal ha kabelnummer 1010, 1011, 1012.
- Kabler som ikke tilhører en kurs får løpenummer i sin serie, eks. 7001, 7002.

## 5.4. Eksempler på ID-nummerering for elkraft

### 5.4.1. Eksempler for systemnummer 411

Systemnummer 411 behandles ulikt avhengig av prosjektets størrelse.

Eksempelvis i en mindre ombygning:

- +030=433.2001 Underfordeling 2. etasje i Sentralblokken
- +030=433.2001-KK001 Sykeromskanal nr. 1 av 2 i rom 2020
- +030=433.2001-KK002 Sykeromskanal nr. 2 av 2 i rom 2020
- +030=433.2001-KK003T Kabelbro
- +030=433.2001-KK004T Veggkanaler

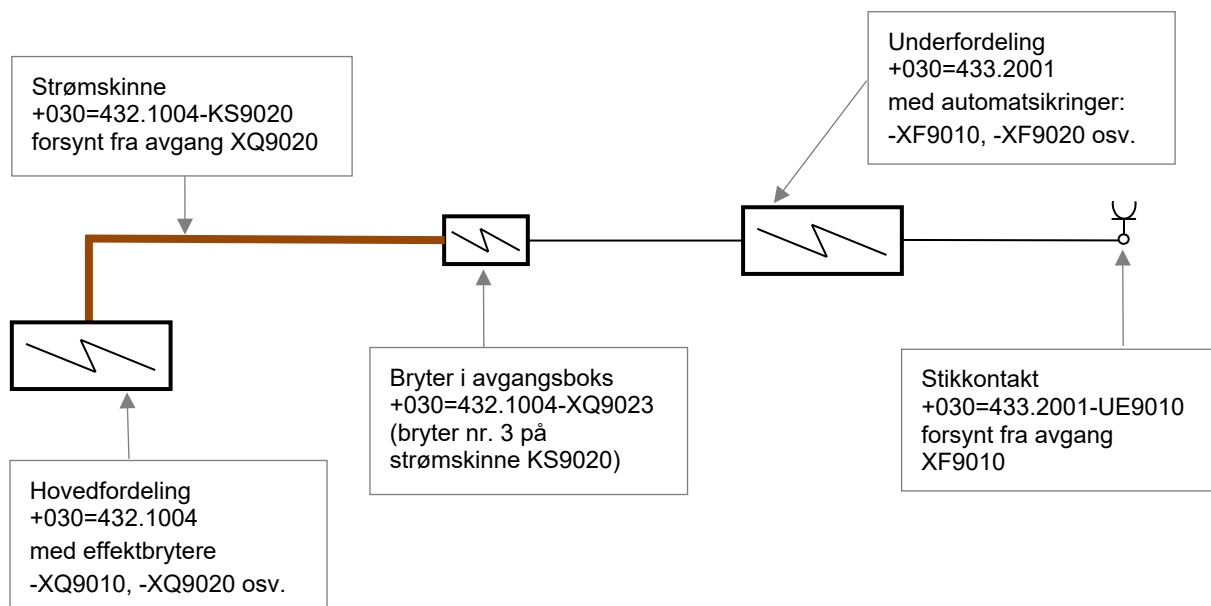
Eksempelvis i en større ombygning:

- +030=411.2001 Generelle føringsveier i det spesifikke prosjektet i 2. etasje i Sentralblokken
- +030=411.2001-KK001 Sykeromskanal nr. 1 av 2 i rom 2020
- +030=411.2001-KK002 Sykeromskanal nr. 2 av 2 i rom 2020
- +030=411.2001-KK003T Kabelbro
- +030=411.2001-KK004T Veggkanaler

### 5.4.2. Eksempel for systemnummer 432 og 433

Figur 1 illustrerer et system med hovedfordeling, underfordeling og strømskinne.

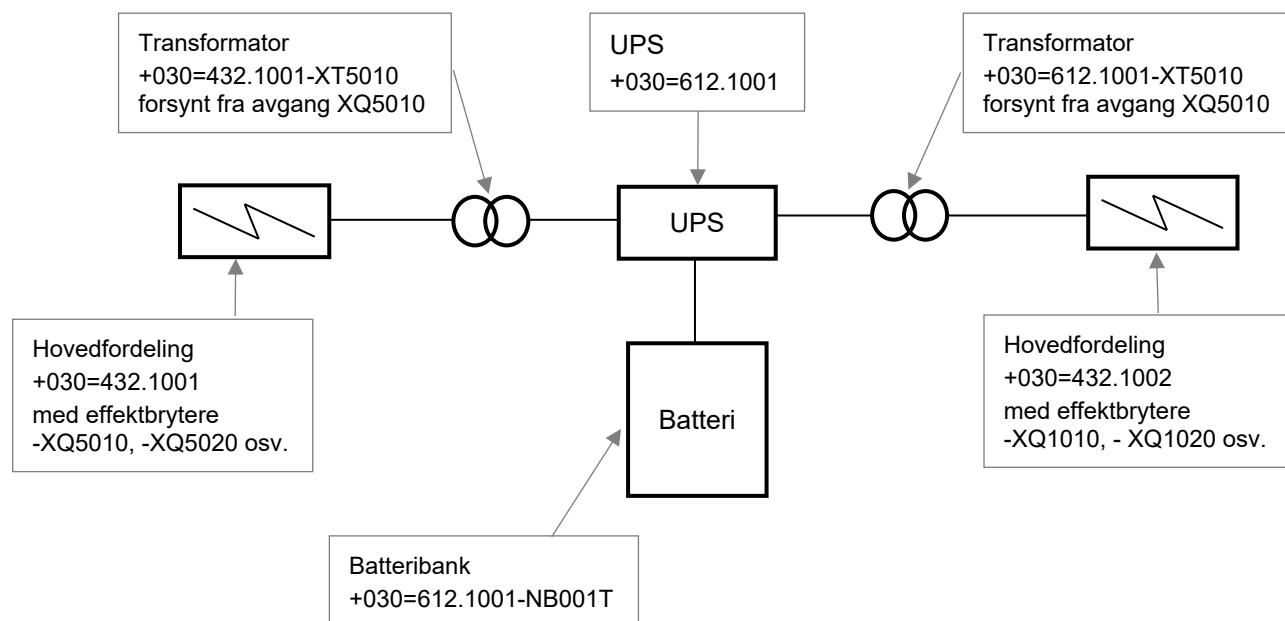
**Figur 1 Eksempel på ID-nummer for systemer og komponenter med systemnummer 432 og 433 i 1. etasje i Sentralblokken.**



## 5.4.3. Eksempel for systemnummer 432 og 612

Komponenter tilhørende elkraftaggregater og avbruddsfri kraftforsyning skal benytte systemnummer 611 og 612. Fordelinger for reservekraft og avbruddsfri kraftforsyning benytter systemnummer 432. Figur 2 illustrerer et typisk system med UPS.

**Figur 2** Eksempel på ID-merking for systemer og komponenter med systemnummer 432 og 612 i 1. etasje i Sentralblokken.





## 6. SPESIELLE KRAV FOR TELE OG AUTOMATISERING

### 6.1. Bæresystemer

Se krav under 411 bæresystemer. 411-systemet skal benyttes fremfor 511-systemet.

### 6.2. Brannalarmsystem

For brannalarmsystem stilles følgende spesielle krav for komponentnummer:

-aaBBCCC

der aa er komponentnummer.

BB er sløyfenummer.

CCC er komponentens løpenummer i sløyfen.

Se eksempler på ID-nummer for brannalarmsystem på de siste to sidene i dette dokumentet.

### 6.3. Adgangskontrollsystem

For adgangskontrollsystem benyttes ikke TFM 2006. Komponenter skal nummereres som følgende:

AAA-BB-CCCC-dd-e

der AAA er bygningsnummer. Det bygningsnummer starter med 0 så sløyfes denne.

BB er etasjenummer.

CCCC er romnummer.

dd er komponenttype.

e er løpenummer dersom det er flere dører inn samme rom. Starter på A.

Eksempel: 30-10-2024-KL-B der 30 er Sentralblokken, 10 er etasje 1.0, 2024 er rommet som er adgangskontrollert, KL er kortleser på dør og B betyr at det er den andre døren inn til rommet.

Følgende komponentkoder skal benyttes:

- KL for kortleser
- DS for dørsensor
- DL for dørlås
- SAB for sabotasjesensor

## 6.4. Automatisering

### 6.4.1. Systemnummer

Systemnummer 564 skal ikke benyttes. 563 skal kun benyttes i særskilte tilfeller.

Systemnummer 565 benyttes for romkontroll. Systemnummeret avgjøres av følgende:

- Ombygninger i arealer der det allerede er romkontroll: Eksisterende 565-nummer benyttes videre. Ved større ombygninger kan det tildeles et nytt 565-nummer.
- Ombygning i arealer uten romkontroll: Det tildeles et nytt 565-nummer.

### 6.4.2. Komponenttype og komponentnummer

Komponentnummer skal angi hvilket rom komponenten står i.

-aaBBBBCC

der aa er komponentkode

BBBB er romnummeret komponenten står i.

CC er 2-sifret komponentløpenummer.

Eksempelvis: -RT207901 der -RT er temperaturgiver, 2079 er romnummer, 01 er løpenummer.

Komponenter som ikke har en naturlig tilhørighet til systemer i 3- og 4-systemene, skal legges under 565. Eksempelvis:

- Multifunksjonelle følere (-RM)
- Multisensor, PIR, bevegelsessensor (-RB)
- Temperaturføler (-RT)
- Undersentral, automasjonsserver (-OU)
- CO2-føler (-RY)
- Fuktighetsdetektor (-RH)

Til sammenligning skal følgende komponenter ikke tilhøre 565-systemet, men det aktuelle 3- eller 4-systemet:

- Aktuator (-KA)
- Fan-coil (-LC)
- Radiator (-LH)
- Reguleringsventil (-SA, -SB)
- Stengeventil (-SC, -SM)
- Spjeld (-SR, -SS)
- Lysbryter (-XS)

## 6.5. Systemer som driftes av Helse Vest IKT

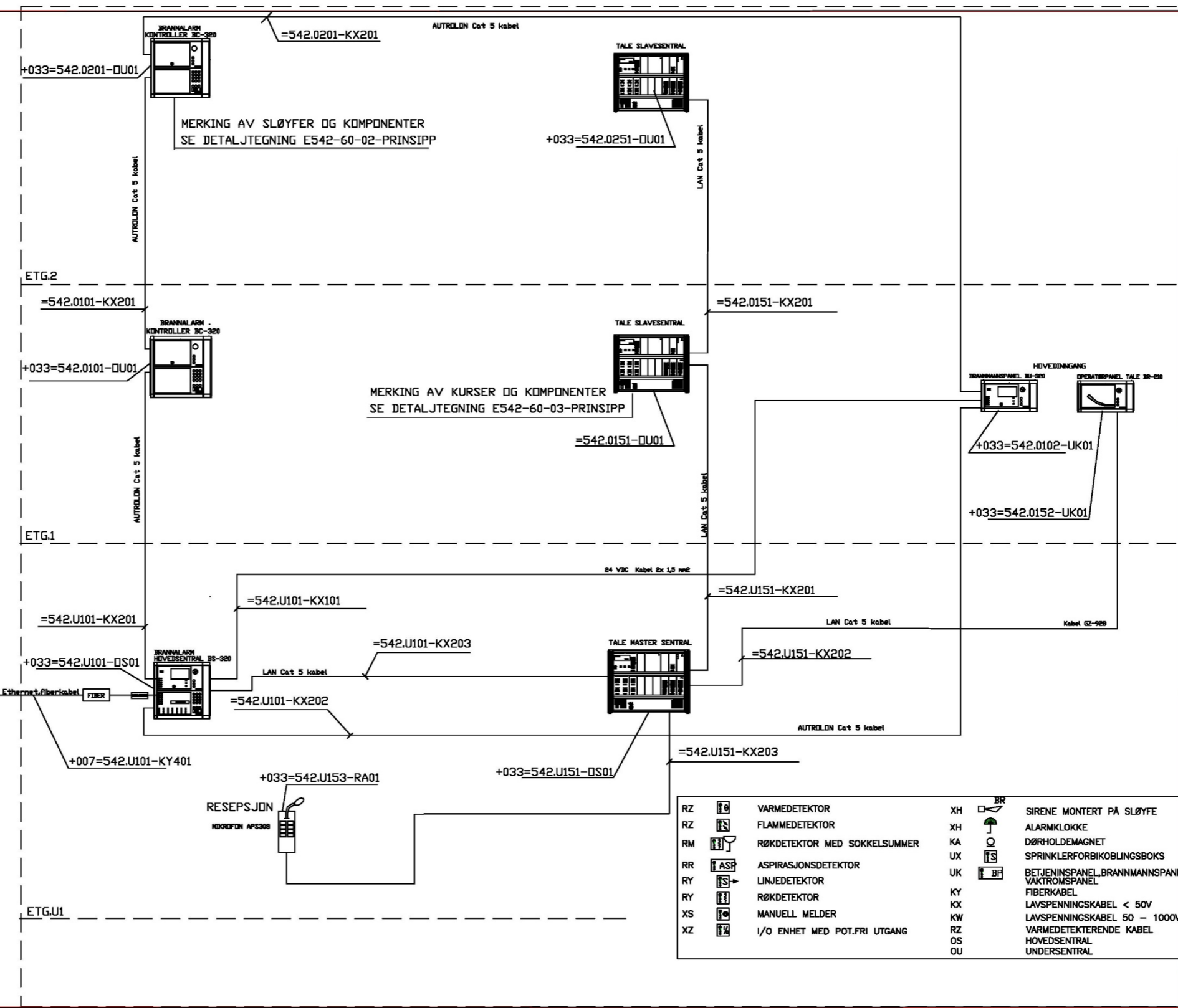
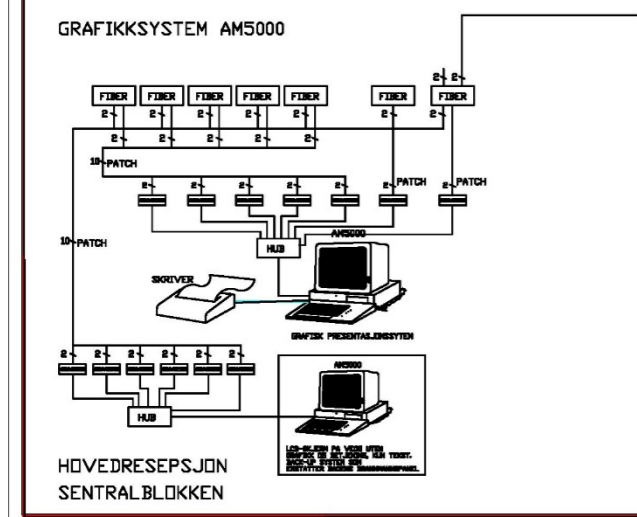
Helse Vest IKT har driftsansvar for en rekke systemer i 500-serien. Disse systemene skal følge Statsbyggs PA0802.

LØPENUMMER BRANNSENTRALER, CONTROLLERE OG BRANNMANSANEL GAR FRA NR: 01 TIL 49  
LØPENUMMER TALEVARSLING OG SLAVESENTRALER GAR FRA NR: 51 TIL 99  
SENTRALER MERKES MED BYGG NR.  
FORKLARING TIL MERKINGEN  
+033=542.0302-RY01001  
BYGG  
SYSTEM  
ETG.  
LØPENUMMER SENTRAL  
LØPENR. KOMPONENT FORTLØPENDE FRA 001 TIL 127  
SLØYFE  
OS OG DU ER TILLEGGSSINFORMASJON SOM BRUKES TIL MERKING UTE I ANLEGGET KUN PÅ SENTRALNIVÅ.

EKSEMPEL MERKING BRANNALARM :  
DETEKTOR NR. 017 I SLØYFE NR. 01 I 2.ETG.  
KABEL: \*542.0201-KX01  
DETEKTOR: \*542.0201-RY01017

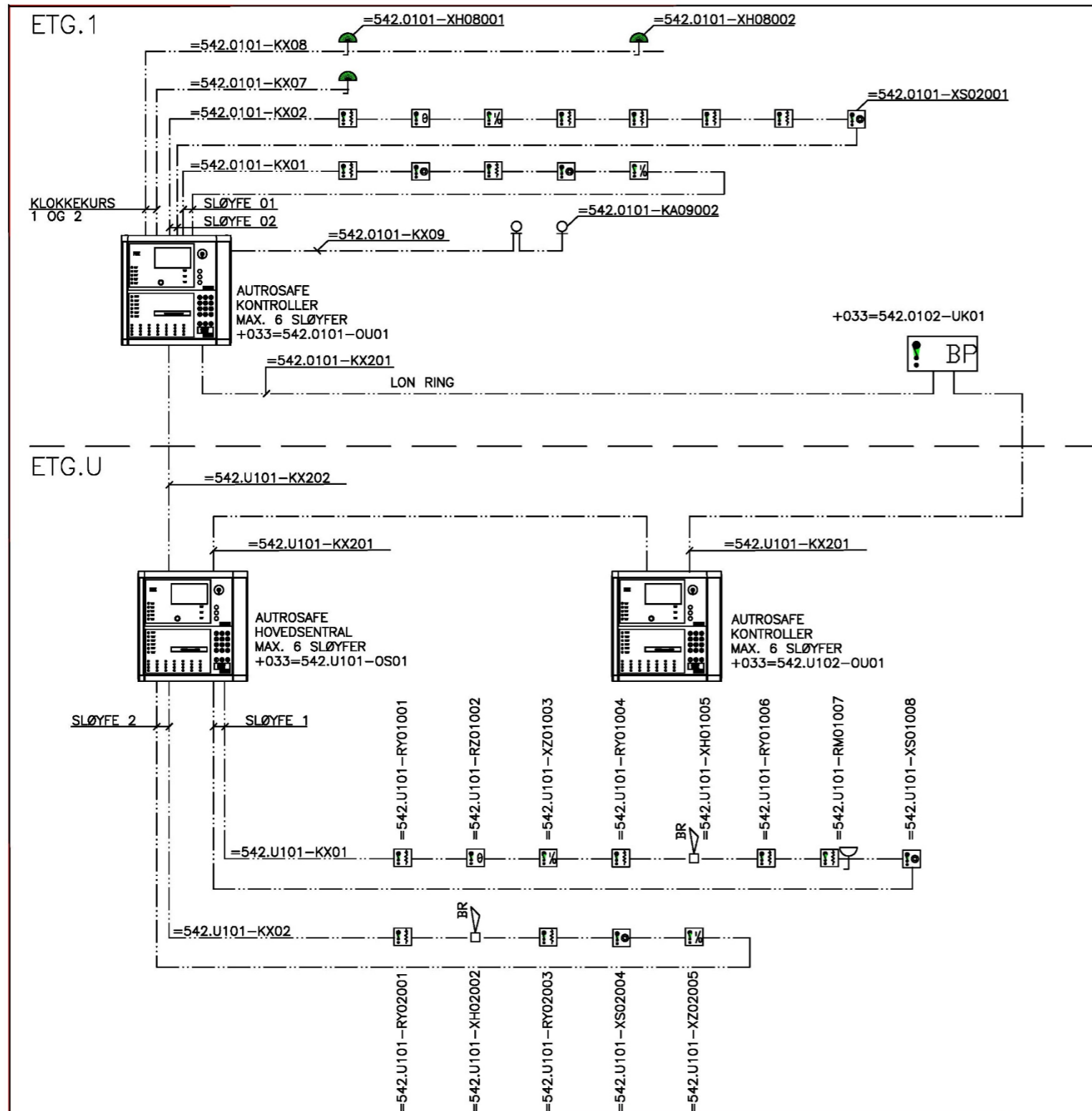
EKSEMPEL MERKING TALEVARSLING  
HØYTALER NR. 008 I HØYTALERKURS NR. 06 I 1.ETG.  
KABEL: \*542.0151-KX06  
HØYTALER: \*542.0151-UH06008

SLØYFER UT FRA BRANNSENTRAL ER FORBEHOLDT LØPENR. FRA 01 TIL 06, OG HØYTALER KURSER UT FRA TALEVARLINGSSENTRALENE ER FORBEHOLDT LØPENUMMER FRA 01 TIL 30.  
KOMMUNIKASJONSKABEL: TIL LON RING MELLOM BRANNALARM-SENTRALER OG MELLOM SENTRALER FOR TALEVARSLING BENYTTES LØPENUMMER PÅ KABLER FRA 201 TIL 299  
KOMMUNIKASJONSKABEL: MELLOM SENTRAL OG TOPPSYSTEMET BENYTTES DET FIBER KABEL OG KABLERNE HER MERKES MED LØPENUMMER FRA 401 TIL 499. DISSE GAR OFTE UT AV UT AV BYGGET OG HER MÅ EN TA MED BYGGNR: NUMMERSERIE FRA 101-199 TIL ANDRE KURSER/KABLER

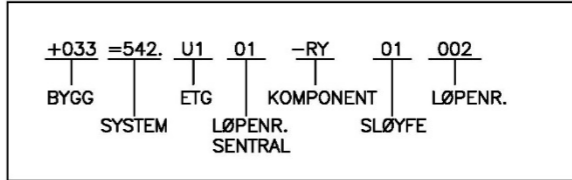


RZ		VARMEDETEKTOR	XH		SIRENE MONTERT PÅ SLØYFE
RZ		FLAMMEDETEKTOR	XH		ALARMKLOKKE
RM		RØKDETEKTOR MED SOKKELSUMMER	KA		DØRHOLDEMAGNET
RR		ASPIRASJONSDETEKTOR	UX		SPRINKLERFORBIKLINGSBOKS
RY		LINJEDETEKTOR	UK		BETJENINGSPANEL, BRANNMANNSPANNE VAKTROMSPANNE
RY		RØKDETEKTOR	KY		FIBERKABEL
XS		MANUELL MELDER	KX		LAVSPENNINGSKABEL < 50V
XZ		I/O ENHET MED POT.FRI UTGANG	KW		LAVSPENNINGSKABEL 50 - 1000V
			RZ		VARMEDETEKTERENDE KABEL
			OS		HØVESENTRAL
			OU		UNDERSENTRAL

HELSE BERGEN  
BRANNALARMANLEGG AUTROSAFE  
PRINSIPP MERKING KOMMUNIKASJON



RZ		VARMEDETEKTOR
RZ		FLAMMEDETEKTOR
RM		RØKDETEKTOR MED SOKKELSUMMER
RR		ASPIRASJONSDETEKTOR
RY		LINJEDETEKTOR
RY		RØKDETEKTOR
XS		MANUELL MELDER
XZ		I/O ENHET MED POT.FRI UTGANG
XH		SIRENE MONTERET PÅ SLØYFE
XH		ALARMKLOKKE
KA		DØRHOEDE MAGNET
UX		SPRINKLERFORBIKOBINGSBOKS
UK		BETJENINGSPANEL, BRANNMANNSPANEL, VAKTROMSPANEL
KY		FIBERKABEL
KX		LAVSPENNINGSKABEL < 50V
KW		LAVSPENNINGSKABEL 50 - 1000V
RZ		VARMEDETEKTERENDE KABEL
OS		HOVEDSENTRAL
OU		UNDERSENTRAL



OS, OU OG UK BRUKES KUN TIL MERKING PÅ SENTAL NIVÅ, IKKE UTE I ANLEGGET. SLØYFENUMMER, KLOKKEKURSER OG DØRHOEDE MAGNET KURSER, ER FORBEHOLDT NUMMER SERIEN 01-99. DVS SLØYFENUMMER KOMMER FØRST: I DETTE TILFELLET BLIR DET NUMMER FRA 01 TIL 06 PÅ SLØYFENE. KLOKKE KURSENE FÅR NUMMER 07 OG 08. DERETTER KOMMER DØRHOEDE MAGNET KURSEN PÅ NUMMER 09.

HELSE BERGEN  
PRINSIPPSKJEMA  
BRANNALRMANLEGG