

Kategori: Annet	Gyldig fra/til: 17.07.2020/17.07.2021
Organisatorisk plassering: HVRHF\Helse Bergen HF\Drift-/teknisk divisjon	Versjon: 3.00
Godkjenner: Brandtun, Sjur	Retningslinje
Dok. ansvarlig: Runar Kråkenes	Dok.id: D46848

Innhold

1. Om Kravspesifikasjonen.....	3
2. Prosjektering	3
3. Anlegg	4
3.1 310 – Sanitær.....	4
3.2 320 – Varme.....	4
3.3 330 – Brannslukking.....	5
3.4 340 – Gass og trykkluftsystem	5
3.5 350 – Kulde/Kjølesystemer	5
3.6 360 – Luftbehandling.....	6
3.7 370 – Komfortkjøling	7
3.8 421 – Høyspent.....	7
3.9 432 – Hovedfordelinger	7
3.10 433 – Elkraftfordeling til alminnelig bruk	8
3.11 435 – Elkraftfordeling til virksomhet (Gruppe 2).....	8
3.12 460 – Reservekraft / Nødkraft	8
3.13 461 – Nødstrømsaggregater	9
3.14 462 – UPS Avbruddsfri strømforsyning.....	9
3.15 521 – Datanett.....	9
3.16 542 – Brannalarmanlegg	9
3.17 546 – Adgangskontroll	10
3.18 548 – Alarmer fra utstyr.....	10
3.19 560 – Automasjon	10
Lysstyring.....	11
Bilder.....	11
Logging	13
3.20 570 – Værstasjon	13
3.21 621 – Heiser.....	13
3.22 Kjelanlegg	13
4. Generelt om anleggene.....	13
4.1 Frekvensomformer	13
4.2 Utendørs	14
4.3 Tekniske Rom	14
4.4 Sikring	14
4.5 Krav til installasjon	14
4.6 Merking	15

4.7	Dokumentasjon	15
4.8	Prøving og idriftsettelse.....	16
4.9	Leveringstider.....	17
4.10	Kommunikasjon og IKT	17
5.	Energioppfølging	17
6.	Automatikkleverandørens rolle.....	18
7.	Vedlegg:	18

1. Om Kravspesifikasjonen

- Kravspesifikasjonen er ment som et tillegg til gjeldene lover, regler, forskrifter og kravspesifikasjoner fra de respektive faggrupper/avdelinger.
- Det som er beskrevet i denne kravspesifikasjonen må sees på som et minimum av det HUS forventer seg av kvalitet og funksjon, uansett om det er rehabilitering eller nybygg.
- Anlegget skal bygges opp med tanke på at det skal være lettest mulig for drifts personell og brukere å finne objekter og hente data fra det. Det må bygges en struktur som enkelt kan finnes fram i og kan relateres til byggets virkelige form (f. eks anlegg tegnes på plassering i etasje og på et aksesystem.)
- Involverte parter under prosjektering oppfordres til å komme med alternative løsningsforslag dersom det er hensyn som ikke er medtatt i kravspesifikasjonen.
- Alle avvik eller alternative løsningsforslag må godkjennes i samråd med Helse Bergen. Det skal leveres avviklsliste dersom det er benyttet andre løsninger enn det som er beskrevet i Kravspesifikasjonen.
- Kravspesifikasjonen nevner spesifikke krav til de forskjellige anleggsdelene. Det som naturlig hører til en anleggsdel, men som ikke er nevnt her - skal medtas iht. til gjeldene forskrifter, regler og funksjon.

2. Prosjektering

- Automasjonsansvarlig ved drift teknisk avd. skal få mulighet til å uttale seg ang nye prosjekter på prosjekteringsstadiet.
- Der det er hensiktsmessig (F.eks. før himling monteres etc.) kalles det inn til befaring med prosjektleder eller automasjons ansvarlig. Den som leder prosjektet kaller inn.
- Det skal rapporteres om fremdrift iht. ferdigstillelses dato i hensiktsmessig tid. Leverandør gir beskjed til prosjektleder som informerer drift teknisk.
- Det er meget viktig at Automatikkleverandøren koordinerer og integrerer alle tekniske installasjoner som skal styres eller leses fra SD anlegget. Installasjoner, nye og eksisterende, skal derfor være fullt tilknyttet SD-anlegget i henhold til retningslinjene i denne kravspesifikasjonen.
- Automatikkleverandøren må kunne garantere for kvaliteten på levert utstyr.
Utførende på Automatikkleverandør ved rehabilitering skal koordinere rivningsarbeid for utstyr tilknyttet SD anlegg

3. Anlegg

3.1 310 – Sanitær

- Alle utskillere skal tilknyttes SD-anlegg.
- Hvert bygg skal ha vannmåler som kan avleses fra SD-anlegg (vannmengde).
- Alle rør der det er hensiktsmessig - skal ha innlagt alarmtråd for registrering av lekkasje. Alarmtråden tilkoples alarmsentral med signal til SD-anlegg.
- For store energisentraler med montert trykkluftstyrt ekspansjonssystem med automatisk påfylling og vannforbruk skal forbruket måles og tilknyttes SD-anlegget.
- Pumper skal styres fra I/O og lese fra bus.
- Pumper skal ha mulighet for å veksle manuelt på stedet.
- Tvilling pumper skal alternere etter fastsatte driftstider.
- Pumper som ikke er i drift - skal kjøres regelmessig for å unngå at de setter seg.
- Der hvor det er hensiktsmessig skal pumper ha integrert frekvensregulering.
- Fargeindikering i kjølesystem skal følge eksempler i vedlegg.
- Fargeindikering i sanitær tappevann skal følge eksempler i vedlegg.

3.2 320 – Varme

- Varme anlegg skal regulere etter en utetemperatur kompensert settpunkt verdi. Det skal være minimum 4 knekkpunkt på kurven.
- Dersom nattsenkning av varmeanlegget skjer må turtemperaturen senkes slik at eventuelle områder uten romregulering oppnår tiltenkt funksjon.
- Automatikkleverandør leverer utstyr for montering av annen entreprenør.
- Automatikkleverandør er ansvarlig for å kontrollere plassering slik at korrekt regulering oppnås.
- Energimålere leveres av automatikkleverandør.
- Omfanget av energimålere avtales i det enkelte tilfelle, men det skal som minimum være mulig å skille det enkelte byggs energiforbruk fra de øvrige. Dersom det er flere tyngre energibrukere, skal disse alltid ha egen energimåling. Minimum gjeldende TEK.
- Samtlige shunter tilknyttet varmeanlegg leveres av automatikkleverandør for innmontering av annen entreprenør. Automatikkleverandør er ansvarlig for regulerbarhet og tilstrekkelig autoritet.
- Det skal være mulig å regulere på alle innstillinger presentert i bildet fra SD anlegget.
- Utstyr må være montert i henhold til anbefalinger fra produkt leverandør.
- Kontorer, sengerom, møterom etc. skal generelt ha mulighet til å stille ønsket temperatur +/- 2 grader utfra settpunkt bestemt av SD anlegget.
- Felles områder skal styres av SD anlegget, ikke lokalt. Der det er hensiktsmessig skal det være mulighet for annen oppvarming enn ventilasjonen i tilknytning til fellesområder.
- Aktuatorer skal være på en slik måte at ved feil så blir ovnen kald (ovnen må ha en normalt closed ventil). Der hvor dette ikke er hensiktsmessig taes det opp med Helse Bergen.
- For alle hoved stokk varme skal det installeres energimåler. Type og plassering skal tilpasses (eksisterende) SD- anlegg for området for å sikre korrekte registrerte verdier.
- Pumper skal styres fra I/O og lese fra bus.
- Pumper skal ha mulighet for å veksle manuelt på stedet.
- Der hvor det er hensiktsmessig skal pumper ha integrert frekvensregulering.
- Det skal lages informative bilder og diagram som viser brutto og netto energiforhold for valgfri periode.
- Reguleringskurve for varmpumpe / kjølemaskin skal tilpasses og optimaliseres for det gjeldende system.
- Fargeindikering i system skal ha følgende: Lys Orange =Tur varme, Mørk oransje=Retur varme

- Automatikkleverandøren skal via bus basert grensesnitt kunne registre og der relevant sette følgende parameter:
 - Temperatur inn og ut på hhv tur og returside.
 - Driftsdata for kompressorer samt driftstider.
 - Felles feil som minimum
 - Energi/effekt tilført
 - Energi/effekt avgitt
 - Avlesning av pressostater

3.3 330 – Brannslukking

- Sprinklersentral skal ha alarmsignal til SD anlegg for utløst anlegg (trykk på anlegget, ventilposisjon).

3.4 340 – Gass og trykkluftsystem

- Alle gasser og trykkluftsystemer skal ha alarm tilknyttet seg (en alarm for hver gasstype samt fellesalarm).
- Manuelle hoved stengeventiler skal ha posisjon indikator i SD anlegget.

3.5 350 – Kulde/Kjølesystemer

- Ved styring av kjøleanlegg ønsker vi automatisk drift som holder innstilt trykk og temperatur, men har mulighet for overstyring på pådrag, temperatur, trykkinnstillinger og frikjøling.
- Kritiske anlegg med veksling til Byvann skal skje når en angitt temperaturgrense overstiges og resettes med mulighet for tidsforsinkelse når temperaturen kommer under satt temperatur
- Der det er tvilling-pumper skal det være alternerende drift, styrt på tid og med automatisk omkobling ved feil.
- På anlegg som skal ombygges / renoveres må det skilles mellom komfort kjøling og Maskin kjøling.
- Det skal være temperatur følere montert før og etter gjenvinner/veksler på kjølesiden og varmesiden som et minimum.
- Det må være mulighet for alarm til SD anlegget, epost og SMS ved avvikende temperaturforhold i rom med kjøling (Maskin kjøling).
- Kjølerom og fryserom må ha alarm på romtemperatur og kompressor feil samt driftstime telling. Temperaturen skal være mulig å logge for internkontroll.
- Det skal være mulig å regulere på alle innstillinger presentert i bildet fra SD anlegget.
- Energimåling skal tas med i nye installasjoner der det er mulig og hensiktsmessig.
- Pumper skal styres fra I/O og lese fra bus.
- Pumper skal ha mulighet for å veksle manuelt på stedet.
- Der hvor det er hensiktsmessig skal pumper ha integrert frekvensregulering.
- Kjølemaskiner skal minimum ha følgende funksjoner presentert i SD: Status, temperatur, pådrag pr kompressor, tur og retur temperatur på varm og kald side.
- Det skal lages informative bilder og diagram som viser brutto og netto energiforhold for valgfri periode.
- Reguleringskurve for varmpumpe / kjølemaskin skal tilpasses og optimaliseres for det gjeldende system.
- Fargeindikering i system skal ha følgende: Grønn=Byvann, Lyseblå=Tur kjøling, Mørk blå=Retur .
- Automatikkleverandøren skal via MOD-bus (RTU eller TCP/IP), eller annen tilsvarende bus løsning, kunne registre og der relevant sette følgende parameter:
 - Temperatur inn og ut på hhv tur og returside.
 - Driftsdata for kompressorer samt driftstider.

forts.:

- Felles feil som minimum
- Energi/effekt tilført
- Energi/effekt avgitt
- Avlesning av pressostater
- Driftssignal for hver kompressor
- Pådrag/kapasitet frekvensomformer i %
- Feil frekvensomformer kompressor
- Utslag motorvern for kompressor.
- Utslag viklingsvern for kompressor.
- Indikering av gasstrykk.
- Utslag høytrykksvakt.
- Indikering av sugetrykk.
- Utslag lavtrykksvakt.

3.6 360 – Luftbehandling

- Ved styring av ventilasjon ønsker vi automatisk drift som holder innstilt trykk, luftmengde og temperatur etter aktuelle tidsprogram, men har mulighet for overstyring på pådrag, temperatur, trykkinnstillinger, luftmengder etc..
- Det skal være temperatur følere montert på følgende plasseringer: Inntak, etter gjenvinner, mellom batteriene, tilluft, avtrekk og avkast.
- Det skal være følere både på tur og retur på varme og kjølebatteri.
- Ønsker mulighet for ventilasjons soner for eksempel Nord, Sør, Øst, Vest og innvendige rom for å kunne tilpasse ønsket temperatur på solside vs. skyggesider (innvendige rom er ofte bygget uten varmekilde og blir derfor kalde om sommeren, fra energiperspektiv vil man slippe å varme opp arealer som kunne vært avdelt fra andre arealer med varmebehov).
- Frostvakter for batterier i ventilasjonsanlegg skal være elektronisk med følerelement montert i lomme i batteriets mest utsatte del, eller i rør, dette skal være mulig å resette fra SD anlegg. Dersom det benyttes mekanisk frostvakt skal denne løse ut på lavere temperatur enn frostvakt i SD bildet og være av typen som resetter seg selv. Automatikkentreprenør skal innhente all nødvendig utstyrsinformasjon hos respektive entreprenører/utstyrleverandører for å oppnå korrekt montasje.
- Ved plassering av frostfølere i luftstrøm hvor det kan oppstå temperatursjiktning, f.eks. etter varmevekslere, må det benyttes gjennomsnittsfølere med hensiktsmessig lengde.
- Luftmengder skal være oppgitt i m³h.
- Trykk skal være oppgitt i Pascal
- Ventilasjonsanlegg automatiseres av automatikkleverandør som påser at komponentene plasseres på rett sted og at komponenter er tilpasset aggregatet.
- Det skal være mulig å regulere på alle innstillinger presentert i bildet fra SD anlegget.
- Systemet skal tilpasses relevant brannfilosofi.
- Spjeldmotorer levers med fjær tilbaketrekk.
- Spjeldmotorer skal ha driftsindikering.
- Automatikkleverandør skal ivareta tiltenkt regulerings- og sikkerhetsfunksjon.
 - Fare for frysning
 - Brann
 - Unormale trykkforhold.
 - Unormal gjenvinningsgrad

- Minimum skal det kunne avleses alle relevante temperaturer, dvs.:
 - Tilluft etter varmebatteri
 - Uteluft
 - Avkast etter varmegjenvinner
 - Avtrekk fra rom
 - Pådrag shuntventiler
 - Temperaturer vann side tur retur batterier
 - Trykkforhold over filter
 - Spjeldmotorer ønsket posisjon
 - Luftmengder
 - Gjenvinningsgrad
 - Elektrisk pådrag vifter samt energiregistrering.
 - Timetelling vifter.

- Det skal gis alarm ved:
 - Tette filter
 - Unormale trykkforhold
 - Frost

- Dersom anlegget er trykkregulert/vav styrt skal anlegget forsynes med optimiser for å minimalisere trykkforholdene i anlegget.
- Frekvensregulatorer leveres av automatikkleverandør.
- For enhetsaggregat med tredjeparts automatikk skal denne integreres i SD anlegget via bus løsning.
- Regulering av temperatur skal være ute kompensert.

3.7 **370 – Komfortkjøling**

Der det er montert kjøling skal den styres slik at det ikke benyttes varme og kjøling samtidig.

3.8 **421 – Høyspent**

Høyspentbrytere i alle nettstasjoner ved Haukeland er overvåket og styrt av eget automasjonsanlegg, benevnt "Nødstrøms automasjon", ivaretatt på egen rammeavtale med Siemens.

Følgende signaler overføres fra traforom til SD-anlegg:

- Temperaturovervåking i begge trafo-rommene

3.9 **432 – Hovedfordelinger**

I alle hovedfordelinger er innmating via en motorstyrt effektbryter. Styring og overvåking av disse bryterne er tilknyttet nødstrøms automasjonsanlegget, som nevnt under høyspent. Resterende brytere i hovedfordelinger som styres og overvåkes skal tilknyttes det generelle SD-anlegget.

Følgende signaler overføres fra hovedfordelinger til SD-anlegg:

- Nettanalysator (multi-instrument) i hver hovedfordeling. Alle målte parameter overføres via
- busskommunikasjon (F. eks Modbus) til SD-anlegg. Må kunne kommunisere med Elektro sin til enhver tid gjeldene nettovervåkningsprogram (F.eks. GridVise).

- Jordfeilovervåking fra jordfeilvarslingsentraler i hver hovedfordeling (jordfeil for alle ledere, inkludert Nøytralleder). Signal overføres via busskommunikasjon (F. eks Modbus).
- Overspenningsavledere; Avlederne skal utstyres med indikator som viser om de er defekte eller intakte. Signal overføres via potensialfrie kontakter.
- Målemodul for elektrisk energi i alle effektbrytere, inklusive overvåking av stillingsvisning (av, på Trip) for alle avganger/effektbrytere. Signal overføres via busskommunikasjon (F. eks Modbus).
- Temperaturovervåking i alle hovedfordelingsrom.
- Overvåking av eventuell vannlekkasje under datagulv.
- Fan coils i hovedfordelingsrom og UPS-rom skal ha redundant funksjon, med alarm for viftefeil. Signal overføres via potensialfrie kontakter.
- Felles feil utløst vern.
- Feil avganger

3.10 433 – Elkraftfordeling til alminnelig bruk

Følgende signaler overføres fra underfordelinger til SD-anlegg:

- Målemodul for elektrisk energi i effektbryteravgang på strømskinne foran hver underfordeling. Signal overføres via busskommunikasjon (F. eks Modbus)
- Ved overspenningsvern skal signal overføres via busskommunikasjon (F. eks Modbus) eller potensialfri kontakt.

3.11 435 – Elkraftfordeling til virksomhet (Gruppe 2)

Følgende signaler overføres fra underfordelinger til SD-anlegg:

- Alle signaler i melde/alarm tablåer for gruppe 2 rom. Signal overføres via busskommunikasjon (F. eks Modbus).
- Stillingsvisning omkoblingsautomatikk, kilde 1, kilde 2.
- Isolasjonsfeil.
- Overlast.
- Temperaturovervåking.
- Spenningsfall.
- Internfeil.
- Sikringsfeil/fellesfeil overføres på potensialfritt signal.
- Jordfeilovervåking.

Alle underfordelinger for Gruppe 2, samlesignal fra automatsikringer om at de ligger inne.

3.12 460 – Reservekraft / Nødkraft

Signaler som skal presenteres i SD anlegget:

- Nivå på tanker; dagtank og hoved tank.
- Generelt feilsignal.
- Drift signal.
- Temperatur i rommet.
- Status startbatteri.
- Strøm, spenning, cosinus phi. og effekter for alle faser ved drift.

3.13 461 – Nødstrømsaggregater

- Haukeland har sentrale aggregater som forsyner egen høyspent ring. Anlegget er tilknyttet nødstrøms automasjonsanlegget (Siemens).
- Endringer som blir implementert i Siemens sitt overvåkningsystem for nødstrøm må også oppdateres i Vista (eller SBO etter overgang), dette er standard som er satt for håndtering av alarmer fra Nødstrøms systemet.

3.14 462 – UPS Avbruddsfri strømforsyning**UPS-rom:**

- Temperaturovervåking i alle UPS-rom
- Overvåking av lekkasjer under datagulv
- Overvåking dataroms kjølere (F. eks Modbus)
- Overvåking UPS (F. eks Modbus, digitale signaler eller begge deler).
- Jordfeilovervåking.
- Felles feil på sikringsbrudd.
- Stillingsindikering hovedbryter.
- Modbus parameter der det er tilgjengelig:

I tillegg til signalene over og under, ønsker 3 signaler på modbus fra UPS.

- Generell feil 058h bit 2
- Batteridrift 056h bit 2
- Bypass drift. 057h bit 1

NB! I tillegg ønskes alarm når modbus mister kommunikasjonen.

Batterirom:

- Temperaturovervåking i alle batteri-rom
- Signal fra evt. Batteriovervåkingssystem (potensialfritt)

3.15 521 – Datanett

Overvåking datanettet med nettverksutstyr/svitsjer etc. ivaretas av Helse Vest IKT.

Rommiljøet i alle kommunikasjonsrom (HKR og KR) skal overvåkes av SD-anlegget.

Følgende signaler overføres fra kommunikasjonsrom til SD-anlegg:

- Temperaturovervåking.
- Overvåking av eventuell vannlekkasje under datagulv.
- Overvåking av eventuell vannlekkasje på gulv.

3.16 542 – Brannalarmanlegg

Brannalarmanlegget skal styre mange funksjoner ved utløst brannalarm. Mye vil være styrt direkte fra brannalarmanleggets sentral/undersentral, og noe skal i tillegg knyttes opp imot SD-anlegget.

Følgende signaler overføres fra brannalarmsentral til SD-anlegg:

- Alle undersentraler/fordelinger for ventilasjon/vifter skal ha signal om utløst brannalarm. Funksjon for hvert anlegg vil fremgå av funksjonsbeskrivelse luftbehandling.
- Feilsignal fra internt batteri -/ladeanlegg fra brannalarmsentral med alle undersentraler.

3.17 546 – Adgangskontroll

Følgende signaler overføres fra adgangskontrollanlegget til SD-anlegg:

- Signal fra adgangskontroll luftsmitteisolat for aktivering økt ventilasjon ved trafikk i sluse
- Feilsignal fra internt batteri -/ladeanlegg fra alle undersentraler for adgangskontroll

3.18 548 – Alarmer fra utstyr

Utstyr som skal overvåkes av SD-anlegget vil fremgå av Drofus. Dette vil i hovedsak være laboratorieutstyr, fryseskap og kjøleskap.

Alle målerverdier skal kunne trendes og lagres i en åpen database for tilgang fra andre systemer/ PCer ikke tilkoblet SD anlegg.

Grensesnitt for alarm og måling må avklares, for harmonisering mot innkjøp av utstyr.

3.19 560 – Automasjon

- Tidsstyringsprogram - Program for time/døgn/uke/år syklus samt funksjon for synkronisering av alle lokale klokkefunksjoner i systemet. Dette innbefatter også funksjon som muliggjør at alle enheter i SD anlegget følger samme syklus, f eks. at bevegelige helligdager tilsvarer søndag etc.
- Optimaliseringsprogram- Program som regulerer varme og ventilasjonsfunksjoner. Det skal være selvjusterende, beregne start/stopptider ut fra tid, utetemperatur, romtemperatur, brukstid etc., som beregner tidligst mulig utkobling og senest mulig innkobling av varmeanlegg for å oppnå maksimal temperatursenkning utenom driftstider.
- Toppsystem skal presenteres på Norsk, der hvor andre språk er benyttet skal de oversettes til Norsk.
- Toppsystem må ha åpen API/ kommunikasjonskanaler for datautveksling mot tredjeparts systemer (F. eks BIM).
- Lokal forstilling skal være representert i bildet (hvor mye opp eller ned bruker har ønsket fra settpunkt, normalt 1,5 grader opp og ned) samt mulighet for å manipulere/øke antall grader bruker får avvike fra settpunkt.
- Romgiverne skal ha mulighet for tilbake stilling (0-stilling) fra SD-anlegg. Det skal også være mulighet for felles tilbake stilling (0-stilling) etasje vis.
- Romregulering av sengerom etc. bør ha mulighet for full belysning ved behov, og tilbake stilling til sentralstyring ved bortfall av behov.
- Automatikkleverandør må kunne tilby «app» for de vanligste operativsystemer for smart telefoner.
- Der det er hensiktsmessig ved åpent vindu skal varmepådrag settes til null fram til vindu er lukket.
- Det skal være montert tilstede detektor i rommet for å veksle mellom brukstilstandene Tilstede eller Fravær

- Aktuatorer skal være på en slik måte at ved feil så blir ovnen kald. (Ovnen må ha en normalt lukket ventil). Der hvor dette ikke er hensiktsmessig taes det opp med Helse Bergen.
- Om det brukes trådløst utstyr med batteri skal dette merkes tydelig i bilde med alarm på lavt batteri. Trådløs styring med batteri er ikke ønskelig.
- Drift teknisk skal ha tilgang til relevant programvare i en tidlig fase av byggeprosessen for å kunne gjøre seg godt kjent med systemet (spesielt viktig med opplæring og tilgang i god tid før overtagelse).
- Automasjon sin tidsramme i framdriftsplanen skal ikke reduseres som følge av andre fag, dette for å sørge for at drift ikke må benytte et uferdig SD anlegg.
- Byggherre har full eiendomsrett til all spesielt utviklet programvare, og alle applikasjoner som lages til standard programvare.

Lysstyring

- Lysstyring på sengerom, kontorer, møterom etc. Må ha mulighet for dimming/scenearie manuelt i tillegg til lux regulering og tidsregulering.
- Lys i korridorer og fellesareal skal presenteres i bildet og reguleres etter tidsprogram Dag, Kveld, Natt med mulighet for overstyring 1 time ved betjening av bryter (minimum en pr. brann celle).
- Utelys skal ha mulighet til å regulere etter fotocelle, tidsprogram og Kalender.
- Det skal være mulig å programmere via SD anlegget sitt grensesnitt eller ved link til aktuell Gateway/programvare.

Bilder

- Vi skal ha med en «betjener område» visning på alle bygg, nye anlegg skal legges til i denne visningen.
- Ved ombygging eller flytting av anlegg f.eks. fra VISTA til SBO så skal gamle bilder tas bort. Hvis man tar bort deler av et bilde som fortsatt skal brukes, så må man erstatte den delen som er flyttet enten med en link til ny plassering eller tekst som forteller hvor man finner resten av systemet.
- Alle bilder skal ha en frem og tilbakeknapp oppe i venstre hjørne av bilde som veksler mellom bildet før og etter det aktuelle.
- Når man navigerer i bilder skal mappestrukturen på venstresiden følge etter slik at man hele tiden er i riktig mappe.
- «Reference» mulighet fra alle bilder til AS nivå (ved høyreklikk kan man bli tatt til det aktuelle parametere i mappestrukturen eller omvendt)
- Ved rom automasjon skal det være info og link til alle anlegg som forsyner rommet.
- I bilder der hvor bygget er delt opp i sør/øst Vest O.l. så skal det være en liten framstilling av bygningen sett ovenfra hvor man kan bytte mellom de forskjellige delene av bygget.

forts.:

- Der hvor det er indikert alarmer/feil toppfanen, så skal det også vise i ekspansjonen hvor feilen ligger.
- Ved overstyring av verdier må det kunne angis en ønsket tid før tilbake stilling.
- Fargevisning i romregulering skal til en hver tid vise farge fra gjeldene settpunkt, hvis man skal presentere i SD anlegget en farge som indikerer for kaldt eller for varmt, så skal det være reelle problemer i det rommet som må utbedres.
- Aktuator pådrag samt børverdi og reel temperatur presentert i romoversiktsbildet.
- VAV oversikt tegnet inn på plantegning med levende verdier og en liste med beregnede verdier tilgjengelig.
- På oversiktsbilde romregulering skal det også vise fraværsindikering ved grå farge.

- Alle dokumentasjoner skal virke og legges ved i bilde (fritekst, funksjonsbeskrivelse, flerlinjeskjema og topologiskjema).
- Innregulerings rapport/verdier må være tilgjengelig sammen med fritekst og funksjonsbeskrivelse.
- Anlegg som er bygget opp av flere anlegg bør det være mulig å vise i sin helhet.
- Responstid på åpning av bilder med riktige verdier presentert skal ikke overskride 2 sekunder.
- Linker i bildet skal virke ved overlevering.
- Aktive bilder som er under arbeid bør ha informasjon om forventet ferdigstilling.
- Alarmtekst i bilde bør være skjult til alarmer er aktiv (på et bilde der alarmteksten er synlig og blinker ved alarm, kan være misvisende)
- Det skal være hyperlink fra alarmlisten til vedkommende bilde/komponent som er i alarm.
- Alle alarmer skal valgfritt kunne rutes som tekstmelding til mobiltelefon og e-post. Det må legges til rette for et brukervennlig system hvor bruker enkelt kan legge inn ønsket telefonnummer og e-postadresse, samt ønsket alarmtekst.
- Det er flere steder man nå legger inn anlegg både nye og ved rehabilitering (Vista med gammel visning samt visning med tverrfaglig merkesystem, i tillegg kommer SBO). Dette gjør at informasjon i bildene, eventuelt link mellom bildene der hvor det er mulig er helt essensielt for å kunne feilsøke et anlegg som er presentert i mer en et av systemene).
- System skal beholde samme måleenhet igjennom hele bildefremvisning (F.eks. foretrukket måle enhet for luftmengde er kubikk, og da skal ikke liter benyttes i samme system).
- Dersom det er flere påloggingspunkt (Web, program, server) skal alle vise den samme informasjonen og på samme måte, unntaket er nettbrett eller mobil, men den samme informasjonen skal være tilgjengelig her også.
- Romreguleringsbilde skal inneholde der som det er tilgjengelig varmekilde med pådrag, kjølekilde med pådrag, lysbryter med alle funksjoner og scenarioer samt stillingsindikasjon, lysarmatur med prosentvisning, bevegelses detektor med stillingsindikasjon og tidsforsinkelsen den er satt opp med, VAV, persiener, Co2 føler med settpunkt dersom det er i rommet.
- Der som det er PID regulering skal det også være PID tuning innunder «reguleringsparametre» eller Innstillinger.
- Det skal etableres Buss kart/Topologiskjema i toppsystem som har linker til riktig enhet.
- Under egenskaper for utstyr skal det informeres om fysisk plassering i bygning som det er montert i. (Rom nr. og etg.).

forts.:

- Fargekoder i bildet og på dioder på AS og IO er som følger: Grønn representerer normaltilstand og Rød representerer feil.
- Der hvor utfølers plassering er kjent for tekniker/utførende skal det være angitt i bildet hvor aktuell utetemperatur føler er fysisk plassert (f.eks. Tak, Nord).
- Tilluft kanal skal være markert blå fram til gjenvinner, rød resten av tilluft side, avtrekk skal være gul fram til gjenvinner og brun etter gjenvinner.
- Bilder skal bygges med inntaket nede til venstre i bildet.
- Settpunkt verdier skal være grønn, målt verdi skal være blå.
- Det skal være mulig å søke fram objekter i bilde basert på merkingen til objektet ute i anlegget.(tag nr)

Logging

- Alle dynamiske og børverdier skal logges i minst 1 år. Logg intervall må være hensiktsmessig.
- Alle dynamiske og børverdier skal enkelt kunne lages logger på ved høyreklikk e.l.
- Logger på verdier med settpunkt må vise målt verdi og børverdi i samme logg.
- Logger skal vise et utdrag av de siste 7 dagene ved åpning av logg.

3.20 570 – Værstasjon

- Alle utvendige temperaturfølere skal være montert slik at de ikke blir utsatt for direkte/indirekte sollys eller ved kunstige varmekilder som kan påvirke den reelle styringen på anlegg som regulerer etter utetemperatur.
- Utstyr skal ha nødvendig IP grad og være egnet for monteringssted (f.eks. EX).
- Værstasjonen må stå slik at den får alle vindretninger.

3.21 621 – Heiser

Følgende signaler overføres fra heisens apparatskap til SD-anlegg:

- o Heis satt i "service-modus"
- o Feil på heis
- o Heis ute av drift.
- o Det skal være mulighet for tidsstyring og sperring av etasjer der hvor det er behov (defineres av transportseksjon v/drift teknisk avdeling).
- o For øvrig henvises det til «Prosjekteringsveileder heis».

3.22 Kjelanlegg

- Instrumenteres for felles feil.
- Driftsindikeringer.
- Oljeforbruk
- For oljekjeler gjelder samme presentasjon av energiforbruk som for varmpumper.
- For elektrokjeler skal det måles energi og effekt.
- Det skal vurderes om røykgassanalysator skal monteres og tilknyttes.

4. Generelt om anleggene**4.1 Frekvensomformer**

- Frekvensomformere skal plasseres så nært som mulig til lasten sin.
- Skal monteres i henhold til leverandørs anvisning (bakplate for sirkulasjon over kjøle ribber m. m).
- Skal monteres slik at den er enkel å betjene for personell.
- Skal ha mulighet for å betjenes lokalt (eget display).
- Det skal tas hensyn til noe overkapasitet.
- De skal ha egen bryter i front for å kutte hovedstrømmen.
- De skal stilles inn i henhold til leverandørs anbefalinger, f.eks. forsøke oppstart 5 ganger etter strømbrudd før den går i feil.

- Det skal ikke settes høyere frekvens enn motorens oppgitte frekvens
- Følgende parameter skal settes ved installasjon av Danfoss frekvensomformer, ved bruk av andre fabrikk skal det søkes å benytte lignende innstillinger der det er tilgjengelig:
 - o 14-90 Trip Lock With delayed reset
 - o 14-20 Automatic resett
 - o 14-21 Sett opp tiden på forsinkelsen for å prøve resett til 120 sekunder

4.2 Utendørs

- Fotocelle skal monteres på en slik måte at de ikke blir påvirket av kunstig belysning.
- Snøsmelleanlegg regulerer etter egen snøsmelte automatikk.
- Der hvor utfølers plassering er kjent for tekniker/utførende skal det være angitt i bildet hvor aktuell utetemperatur føler er fysisk plassert (f.eks. Tak, Nord).

4.3 Tekniske Rom

- Rom skal være låsbare med teknisk nøkkel HUS eller kortleser.
- Det skal ikke monteres utstyr med risiko for vannlekkasje over styretavler, frekvensomformere og annet sårbart utstyr.
- Det skal ellers følges de regler og forskrifter som til enhver tid gjelder for plassering av utstyret.

4.4 Sikring

- Der hvor automasjonstavlene står i et areal bare teknisk personell har tilgang til, så skal det ikke være avlåst med nøkkel. Derimot hvis automasjonstavlen står i et publikumstilgjengelig areal så skal de leveres med teknisk nøkkel HUS.

4.5 Krav til installasjon

- Det skal ved nye installasjoner tas hensyn til framtidige utvidelser. Det skal være plass til flere moduler i skapet, det skal være noe ledig kapasitet på modulene som settes inn og transformatorer må være dimensjonert for fremtidig utvidelse.
- 10 % ledige digitale/analoge I/O og det skal dimensjoneres med plass til 25 % utvidelser av ekstra moduler/signaler uten å øke kapasitet på CPU.
- Automatikktafver skal ha avsatt ledig felt til tredjepartsutstyr.
- Alle parametre skal kunne settes i toppsystemet og lastes ned til undersentral. Undersentral skal huske data ved omstart/strømbrydd.
- Undersentral skal være selvovervåket. Ved feil skal det automatisk gis varsel til toppsystem.
- Forriglings- og styrefunksjoner mellom undersentraler får ikke gå via toppsystemet. Alle funksjoner skal opprettholdes om kommunikasjonen til toppsystemet er brutt.

- Alle styreutganger (DO og AO) skal ha manuelle brytere for lokal overstyring og test.
- Anlegget skal fungere 24 timer i døgnet året rundt, sett bort ifra uforutsette hendelser eller planlagt service.
- Tavler skal være komplett internt koblet. Alle signaler til og fra tavlene skal gå via rekkeklemmer. Alle ledere skal ha endehylser og ledningsmerking.
- Det skal fortrinnsvis velges automasjons utstyr, kontaktor, betjeningsmateriell m.m. av samme fabrikk for hele anlegget.
- Automatikktafver skal minimum ha IP44 og være utstyrt med låsbar dør.
- Det skal være stikkontakter 230 V og datauttak(RJ45) tilknyttet Teknisk nett.
- Det skal være fastmontert lys i tavlene.

- Hver fordelingstavle skal være utstyrt med overspenningsvern som beskyttelse av svakstrøms komponenter.
- Temperaturen i skapene skal ikke overstige 35 °C, målt i toppen av skapene. Eventuelt behov for vifte må medtas i fordeling.
- Kabel-innføringer skal ikke redusere IP-graden.
- Undersentraler, rom kontrollere og annet lignende utstyr skal benytte en anerkjent og åpen BUS-teknologi.
- Ved leveranse av utstyr med Modbus (RTU eller TCP/IP), eller Bacnet O.I. må bus parameterne være innstillbare (baudrate, parity, stoppbit og bus adresse).
- Kommunikasjonsgrensesnitt skal være i henhold til åpne protokoller iht. gjeldene standard i automasjonsmiljøet.
- Ved ombygginger skal gammelt utgått materiell demonteres og kastes.

4.6 Merking

- Utstyr over himling skal være merket under himling på vegg eller på rammeverket i himlingen med merkeskilt (IKKE DYMO)
- Det skal benyttes TFM merking i henhold til Helse Bergens bruk av TFM. (se Teknisk merkehåndbok)
- Alle moduler i automasjon skapet skal ha merking som samsvarer med benevnelse i SD anlegg og dokumentasjon godt synlig.

4.7 Dokumentasjon

Ved prosjekter så følges retningslinjer som beskrevet under:

- **Dokumentasjon før idriftsettelse.**

Utprøving, funksjonskontroll:

Automatikkleverandør skal utarbeide testrapport hvor han beskriver i detalj hvordan han vil teste hver komponent og funksjon, videre hvordan han vil teste «skal verdier» og grenseverdier, samt sekvensregulering.

Hvert punkt i rapporten skal signeres av den som har utført testen. Testrapporten sendes RIV/RIE for godkjenning før igangkjøring.

- **Dokumentasjon før overlevering.**

Dokumentasjon av måleresultat, funksjonsprøver o.l. skal alltid leveres som dokumentasjon av det aktuelle delprodukt/-anleggsdel. All dokumentasjon skal dateres og signeres av den som har utført prøven/kontrollmålingen.

Komplett sett ajourførte skjemategninger (enlinjeskjema, strømveisskjema og evt. andre koblingskjemaer) i overensstemmelse med utført anlegg, påført apparatspesifikasjon, merking av rekkeklemmer, koblingspunkter og komponenter.

Tegningene/skjemaene skal være kopierbare (originaltegninger) påført dato for oppretting og signert av den som har utført opprettingen. Byggherre skal ha overlevert kildekode for alt spesielt utviklet programvare.

- **FDV-dokumentasjon ved ferdig anlegg.**

Viser til Bok 0. Drofus /TIDA skal benyttes All dokumentasjon skal være på norsk. Avvik spesifiseres i tilbudet. Drifts- og vedlikeholds instruks skal leveres senest seks måneder før ferdigbefaring. Komplette tavleskjema og igangkjøringsprotokoller etc. skal leveres senest en uke før

ferdigbefaring. Entreprenøren sin FDV-leveranser omfattes av kontrakten på samme måte som øvrige leveranser og ytelser i den enkelte entreprise, blant annet når det gjelder framdrift, overtagelse, sluttoppgjør og reklamasjon.

- **Dokumentasjon i garantitiden.**

Termofotografering av alle VVS-tavlene skal utføres ca. ½ år etter overlevert anlegg. Dersom det påvises varmgang i tilkoblingspunkter, skal dette umiddelbart utbedres uten omkostninger for byggherre.

- **Funksjonsbeskrivelse:**

Utarbeides av RIE/RIV Grundig beskrivelse av hvert system styrt fra VVS-tavlen. Systembilder av hvert system.

Hvert enkelt systems funksjonsbeskrivelse fra rådgivers beskrivelse skal legges inn i systemet. Disse skal være tilgjengelig fra egen liste samt direkte ved hjelp av link lagt inn på skjermbilde for aktuelt system (Word-format). Bruker skal ha mulighet for å redigere i teksten.

- **Teknisk dokumentasjon:**

Datablader skal merkes med komponentnummer gitt under materialspesifikasjonen. Dersom databladet inneholder forskjellige størrelser/typer av en komponent, skal type komponent som er benyttet spesielt merkes. Brukerhåndbok.

Ved arbeid for drift så følges retningslinjer som beskrevet under:

- All dokumentasjon skal leveres digitalt i dokumentasjonssystemer HUS til enhver tid bruker, i tillegg skal all relevant dokumentasjon ligge i aktuelle bilder i SD anlegget samt mappe ute i anlegg.
- Det henvises til Helse Bergens dokumenter «Teknisk drift og vedlikeholds dokumentasjon» og «Retningslinjer for DAK tegninger».
- Alle jobber for Drift teknisk skal leveres med dokumentasjon til automasjons ansvarlig/Bestiller, der skal være oversikt over timeforbruk med beskrivelse, sluttkontroll dokument, teknisk dokumentasjon som enlinjeskjema/flerlinjeskjema o.l.
- Tavleskjema, innreguleringsprotokoller, sluttkontroller, tegninger, samsvarserklæringer for sterkstrøms tavler med tilhørende dokumentasjon etc. leveres dokumentasjonsavdeling senest en uke etter igangkjøring. Tegninger skal være iht. den til en hver tid gjeldene DAK-manual.
- DAK tegninger skal levers som DWG tegninger. Der hvor det er etablert BIM modeller eller tilsvarende skal dokumentasjon legges inn i dette systemet. Det må påregnes at stadig flere anlegg skal legges inn som BIM informasjon.
- Ved avtalt prøvedrift leveres rapport fra prøvedrift ved prøvedriftens slutt.

4.8 Prøving og idriftsettelse

- Teknisk Avdeling skal informeres om de forskjellige stadiene i prosessen. (oppstart, drift, prøveperiode osv.)
- Det skal ikke leveres alarmer fra uferdige anlegg til lister som responderes på fra teknisk avdeling.
- Der hvor det leveres alarmer fra anlegg som er under prøving/idriftsettelse til «system alarmer» så skal det følges tett opp og kvitteres aktive alarmer av utførende teknikker slik at driftspersonell kan identifisere at dette ikke er alarmer som skal responderes på.
- I tillegg til kontroll og testing av egne systemer skal entreprenør etter innkalling bidra under tverrfaglige systemtester. Under disse testene plikter entreprenør å delta med underentreprenører/underleverandører slik at nødvendig kompetanse er tilgjengelig under testene. Videre skal entreprenør gi innspill til tverrfaglig idriftsettelsesplan.

- Prøvedriftsperioden starter når alle entreprenørene har gjennomført sine tekniske tester og har kontrollert og dokumentert at alle funksjonskrav er oppfylt, byggherrens uttesting med tverrfaglige systemtester er gjennomført og godkjent.
- Under prøvedriftsperioden har entreprenør fullt funksjonsansvar for leveransen. Entreprenør foretar nødvendige justeringer basert på driftserfaring.
- Feil og mangler skal rettes umiddelbart og uten ugrunnet opphold.
- Alle styringer/signal skal testes helt ut på komponentnivå.
- Alle alarmer tilkoblet SD-anlegget skal fysisk prøves ved f.eks. å utløse alarm. Hvis selve funksjonen ikke kan prøves, skal funksjonen simuleres ved å bryte/slutte kretsen ved tilkoblingsklemme på komponenten.
- Alle målepunkter skal kontrolleres mot målte verdier.
- Alle styringer og status skal kontrolleres ved manuell styring fra hovedsentralen.
- Det skal utarbeides et komplett skjema for test av alle funksjoner som ligger i standard programvare og spesielt utviklet programvare. Skjema skal være slikt at alle funksjoner, innganger og utganger testes. Det komplette testskjema skal være godkjent av kunde før programmering starter.
- Alle programmer skal dokumenteres med data som er lagt inn i de enkelte programmene.
- Alle programmer skal funksjonsprøves.
- Alle programmerte forriglinger skal testes.
- Alle sikkerhetsforriglinger skal testes.
- Alle fordelinger skal testes.
- Gjennomførte kontroller skal dokumenteres med daterte og signerte sjekklister

Byggherrens sluttkontroll utføres i samarbeid med entreprenøren og denne skal stille minst en kvalifisert person tilgjengelig for gjennomføringen. Det presiseres at dersom det avdekkes feil under slutttesten på punkter som er signert som ferdig utført, skal entreprenøren teste hele systemet på nytt, og fremlegge nye protokoller og entreprenøren må betale alle omkostninger i forbindelse med den avbrutte kontrollen.

4.9 Leveringstider

- Ved bestilling av arbeid settes det en forventet oppstartdato.
- Ved oppstart av prosjekter settes det en forventet ferdigstillingsdato.
- Om utførende aktør oppdager at avtalte datoer ikke kan overholdes skal det informeres bestiller av arbeidet snarest.

4.10 Kommunikasjon og IKT

- Det må samarbeides tett med Helse Bergen IKT for å sikre at riktige tilganger og brannmurer er åpnet i god tid.
- Retningslinjer fra IKT skal følges for å sørge for god arbeidsflyt både for leverandør og IKT (se Vedlegg).

5. Energioppfølging

- Energiforbruket og effekt skal registreres totalt for hele anlegget og enkelte anlegg / områder i bygget.
- Rapporter skal vise energi og effekt med tall, tabeller og kurver skal vise energi og effekt. Ved behov skal det brukes algoritme for beregning av energiforbruk for de enkelte anlegg / områder i bygget både for bruk av elektrisk energi og annen energi. Dette skal bla. kunne beregnes ut fra driftstimer på de enkelte vifter, pumper, systemer, effektmåling på stige kabler etc. Algoritme utarbeides i samarbeid med oppdragsgiver eller hans representant.

- Belastnings- og energikurver skal være synkronisert i tid og skala, de skal kunne skrives ut samlet eller hver for seg. Fremstillingen skal være lett forståelig med angivelse av bruker, tid (time, døgn, uke, måned, år) og verdi (kWh, kW) med ulike farger.
- Rapportbilde og rapport skal kunne skrives ut/vises på kommando. Det skal også kunne legges inn faste tider/intervaller for utskrift av rapporter og bilder.
Rapport og bilder skal kunne tas frem for time, døgn, uke, måned og år. Energi tilført bygget skal logges over tid.
- Det skal leveres et eget system for oppfølging av energiforbruk. Det skal være mulig å hente ut energiforbruket for de enkelte målerne eller for hele bygget på en enkel måte. Varsling av avvik i energiforbruket skal automatisk generere skriftlig melding til bruker.
- Det skal leveres med program som kan generere ET (energi/tids-kurver), der en kan legge inn planlagt energiforbruk og få opp målt energiforbruk.
- Optimaliseringsprogram- Program som regulerer varme og ventilasjonsfunksjoner. Det skal være selvjusterende, beregne start/stopptider ut fra tid, utetemperatur, romtemperatur, brukstid etc., som beregner tidligst mulig utkobling og senest mulig innkobling av varmeanlegg for å oppnå maksimal temperatursenkning utenom driftstider.
- Særlig energikrevende utstyr, eller utstyr som er enkelt å måle skal ha egen energioversikt. Dette er beskrevet under de ulike anleggsdeler.
- Forbruk skal kunne presenteres eksempelvis via nettbrett for det bygg det gjelder.

6. Automatikkleverandørens rolle

- Automatikkleverandør skal gi byggherre råd i alle forhold som omhandler effektiv og økonomisk styring og regulering.
- Det er Automatikkleverandør sitt ansvar på eget initiativ å samle inn all nødvendig informasjon fra øvrige aktører som leverer utstyr tilknyttet SD-anlegget. Slik informasjon skal innhentes ved skriftlig forespørsel med kopi til RIE/RIV som info. Svar skal sendes direkte til Automatikkleverandøren med kopi til RIE/RIV som info.
- Automatikkleverandøren er ansvarlig for å anwise og kontrollere montasje av alle komponenter i røranlegg og følere i og på bygget.
- Automatikkleverandøren er ansvarlig for reguleringsnøyaktigheten og plikter snarest å melde fra, dersom andre entreprenører eller rådgivere velger løsninger som kan medføre at spesifisert reguleringsnøyaktighet ikke kan oppnås.
- Dersom det prosjekteres løsninger som denne leverandør mener ikke er hensiktsmessig eller kostnadsdrivende skal byggherre underrettes.
- Leverandør skal jevnlig orientere byggherre om nye produkter og systemer.
- Leverandør skal foreslå grad av integrering av andre tekniske anlegg.

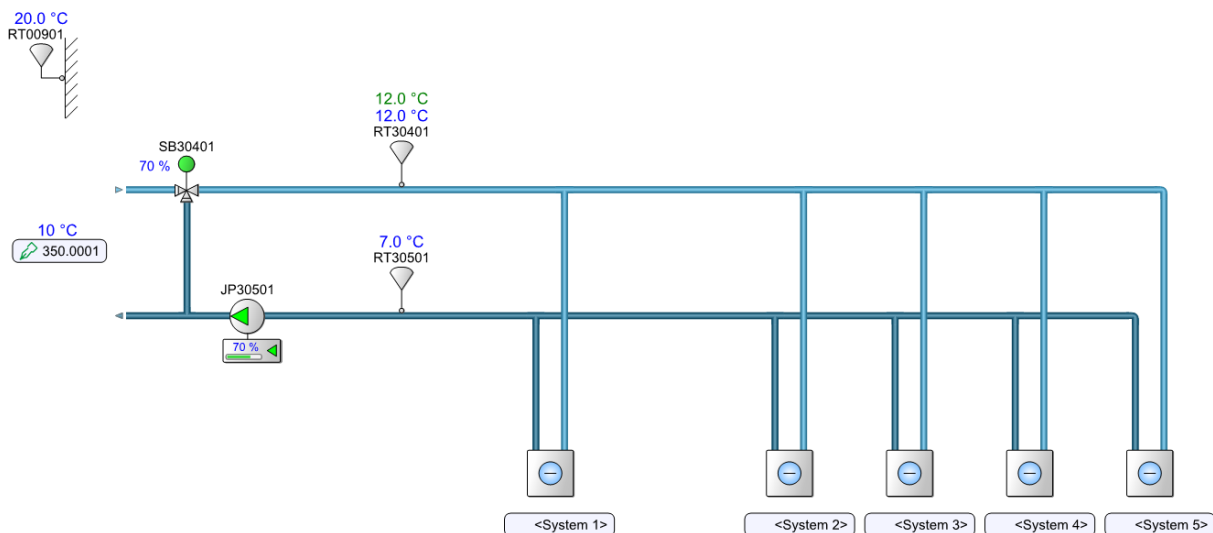
7. Vedlegg:

7.1 Eksempelbilde UPS alarmer

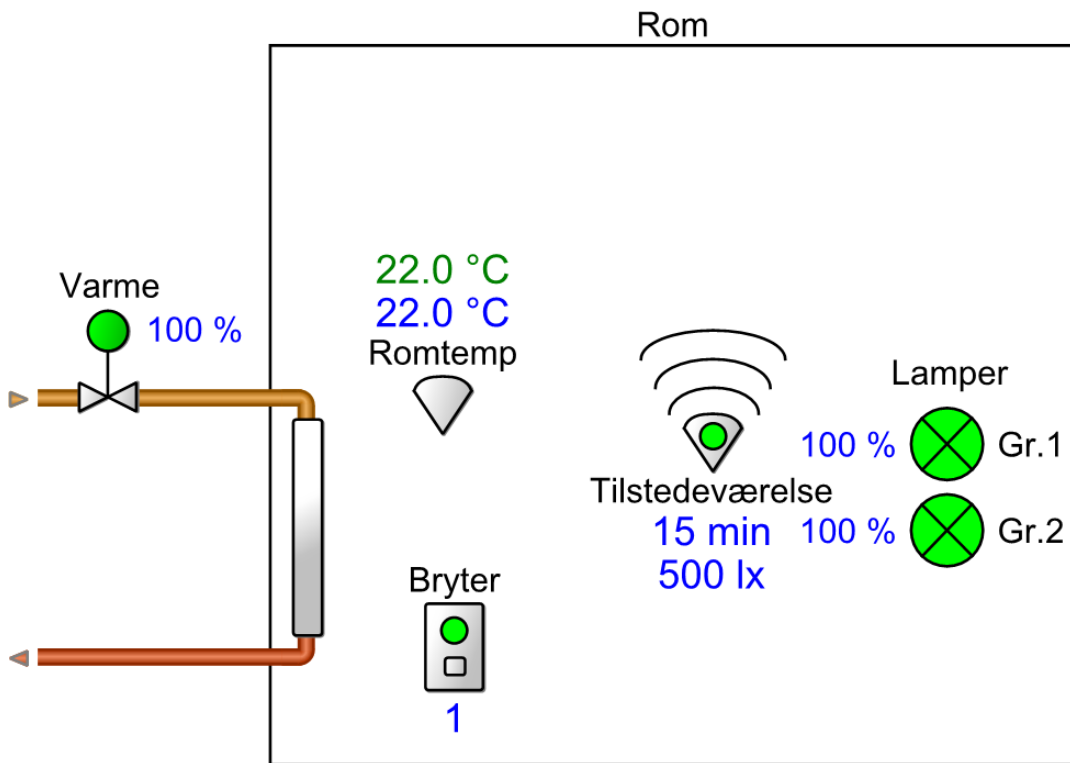
+059=462.0201
Sengebygg Sør
Rom 0213 , U2. etg.

- UPSen tømmer batteriet og kalibrerer sin kjøretid Normal
- UPS batteri må byttes Normal
- Bypass er ute av toleranse Normal
- Batterilader har feilet eller sikringen er gått Normal
- Effektbryter ligger åpen eller ladersikring er gått Normal
- Inngangseffekt utenfor grensene eller ikke tilstede Normal
- UPS driftes nå av batteri Normal
- Bypass er innkoblet av UPS Normal
- Utgangssignal utenfor toleranseområdet Normal
- Temperaturen nær batteri er for varm Normal
- Brukerforespurt UPS-test har begynt Normal

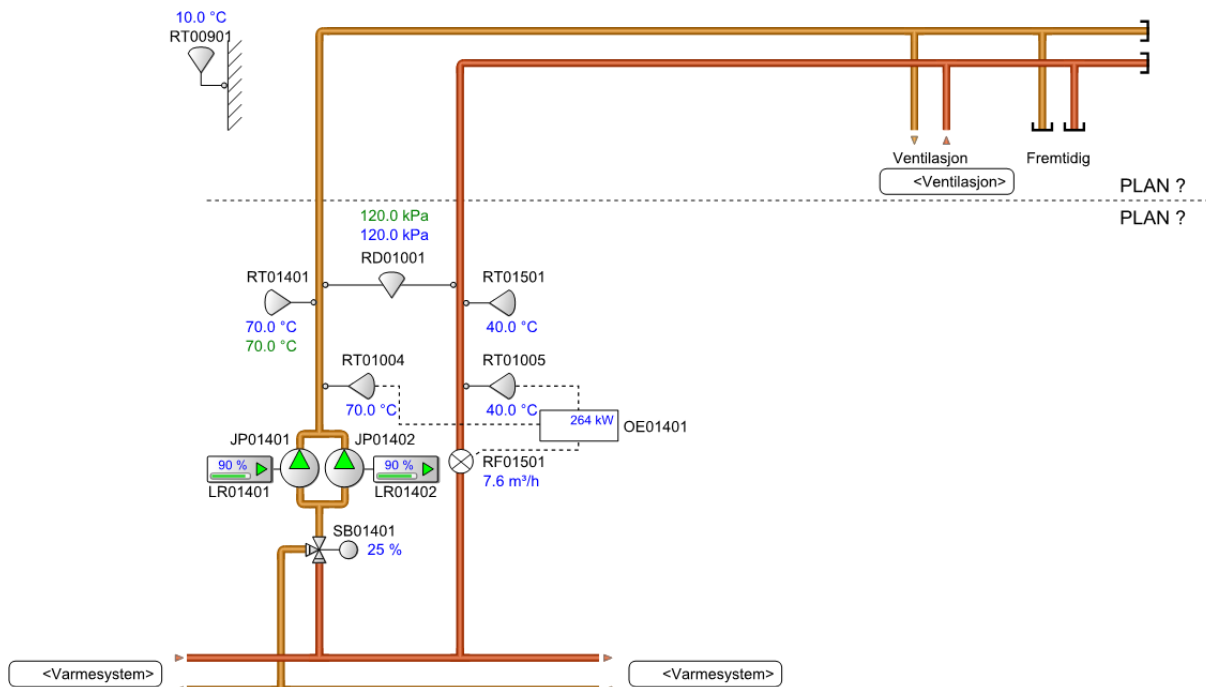
7.2 Eksempelbilde kjøling:



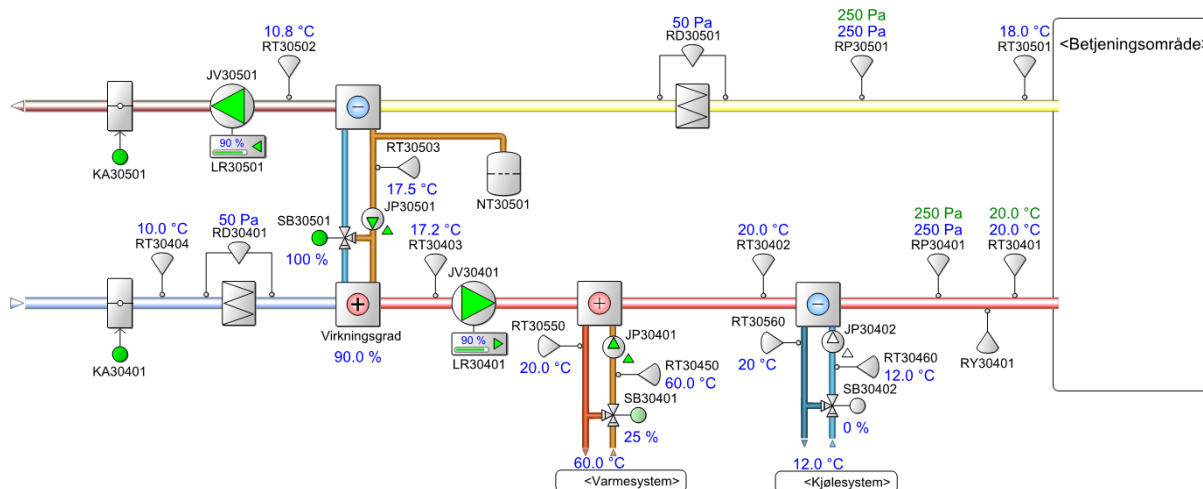
7.3 Eksempelbilde romstyring:



7.4 Eksempelbilde varme:



7.5 Eksempelbilde ventilasjon:



7.6 Grensesnitt aktører

Komponent	Automatikk-leverandør	Leverandør av aktuelt utstyr	Helse Bergen	
Integrerte frekvensomformere, pumper etc.		X		
Frittstående freq.reg	X		X	Avgjøres i hvert enkelt tilfelle.
Følere varmeanlegg inkl. lommer	X			Monteres av aktuell entreprenør. Plassering bestemmes av automatikkleverandør
Energimålere	X			Monteres av rørlegger
Shunter og shuntgrupper	X			Monteres av rørlegger
Varmepumper og kjølemaskiner		X		Skal ha anerkjent grensesnitt mot SD anlegg, som knyttes opp med bus-løsning. Skal alltid ha egen integrert automatikk med alle sikkerhetsanordninger. Temperaturer, driftstid, alternerende drift av kompressorer etc. skal kunne leses og styres fra SD anlegg.
Kjøle og frysemaskiner for å kjøle og fryserom		X		Drift og feilindikering, timetelling.
Oljemengdemålere		X		Med bus løsning
Oljebrennere		X		Med mulighet for felles feil, start stopp samt driftsindikering
Sprinklerventil		X		Forberedt for alarm til SD anlegg
Luftkompressorer		X		Forberedt for tidsstyring via SD anlegg, felles feil, driftsindikering, energiforbruk.
Lysarmatur		X		Dali med mulighet for dimming som hovedsak.
Ventilasjonsanlegg		X		Automatikkutstyr leveres av automatikkleverandør for montasje av vent. Entreprenør.
Ventilasjon kompaktanlegg		X		Automatikk med bus for oppkobling mot SD anlegg. Åpen protokoll.
Spjeldmotorer	X			Monteres av Ventilasjon entreprenør